



**CATALOGO GENERALE**



La ditta Sipa s.r.l. è a vostra disposizione per qualsiasi esigenza di:

- tranciatura e stampaggio di minuteria metallica
- stampaggio termoplastico articoli tecnici
- progettazione e costruzione stampi







## Profilo Aziendale

La SIPA s.r.l. nasce nel 1989 ed inizia la sua storia con la produzione di lastrine ed angoli per ferramenta.

Con il passare del tempo il catalogo SIPA s.r.l. cresce aggiungendo varie tipologie di articoli in ferro come le piastrine, le attaccaglie, le mensole, le squadrette, la barra appendipensili, le piastre per gazebo ecc.

Nel 1999 la SIPA s.r.l. si evolve iniziando lo stampaggio di materie plastiche, un'attività complementare a quella svolta fino ad allora introducendo così nella sua gamma di vendita articoli in plastica come i ganci adesivi, i portachiavi, i ganci paperino, i tappi sottosedea ecc.

Nel 2001 la SIPA s.r.l. sviluppa al suo interno anche un'officina meccanica che si occupa sia della manutenzione degli stampi sia della loro progettazione e realizzazione.

Nel 2006 la SIPA s.r.l. inizia la produzione di rondelle di varie misure e normative facendo un ulteriore passo in avanti nella sua crescita, sviluppando infatti nuovi mercati ed iniziando ad espandersi all'estero grazie anche alla partecipazione ad alcune fiere europee del settore.

Oggi la SIPA s.r.l. si sviluppa su un fabbricato di circa 16.000 mq. costruito su un terreno di 55.000 mq. all'interno del quale ci sono 4 differenti settori:

- **Reparto tranciatura ferro**

Il parco macchine si compone di 30 presse automatiche per la tranciatura di nastri in lamiera da 50 a 250 tonnellate.

- **Reparto stampaggio plastica**

Il parco macchine si compone di 11 presse automatiche per lo stampaggio di materiale plastico in granuli da 50 a 430 tonnellate, inoltre dispone di una pressa da 250 tonnellate bicolore che permette di utilizzare contemporaneamente 2 diversi materiali o 2 diversi colori.

- **Reparto officina meccanica**

Il parco macchine si compone di 4 centri di lavoro, 3 rettifiche tangenziali, 1 tornio, 1 trapano radiale, 1 microforatrice, 1 erosione a tuffo e 2 erosioni a filo.

- **Reparto magazzino**

Il magazzino si sviluppa su circa 7.000 mq. ed è il punto di forza dell'azienda per la celerità delle consegne che da sempre contraddistingue la SIPA s.r.l.

Il parco macchine si compone di varie confezionatrici manuali e di 4 linee di confezionamento automatico sia in scatole che in confezioni industriali così da soddisfare tutte le richieste dei nostri clienti.

La SIPA s.r.l. è molto conosciuta per il suo catalogo di produzione propria, ma ha incrementato il suo fatturato sviluppando anche la tranciatura ferro e lo stampaggio plastica per conto terzi.

La SIPA s.r.l. è in grado di offrire ai suoi clienti un servizio a 360 gradi, infatti partendo da una semplice idea o da un campione o da un disegno tecnico è in grado di sviluppare la progettazione del particolare e dello stampo sia per articoli in ferro che in plastica realizzando poi lo stampo ed eseguendo la necessaria manutenzione durante e dopo la produzione.

Ovviamente la SIPA s.r.l. esegue produzioni di materiale in ferro e in plastica su richiesta del cliente anche utilizzando stampi realizzati da altre aziende e consegnati in prestito d'uso.

I punti di forza della SIPA s.r.l. sono sicuramente l'ottima qualità dei prodotti realizzati, combinata a dei prezzi veramente competitivi.

La SIPA s.r.l. si è sempre distinta per la celerità nelle consegne e soprattutto per il servizio a 360 gradi che offre a tutti i suoi clienti.

# **ATTENZIONE !!!**

- TUTTO IL MATERIALE ORDINATO VERRÀ CONSEGNATO ZINCATO BIANCO.
- PER AVERE IL MATERIALE TROPICALIZZATO BASTERÀ SPECIFICARLO NELL'ORDINE.



## CATALOGO GENERALE

### CATALOGO N. 30

Sconto: \_\_\_\_\_ Spese trasporto € \_\_\_\_\_ al quintale

#### CONDIZIONI GENERALI DI VENDITA:

- Il presente listino annulla e sostituisce tutti i precedenti
- Minimo d'ordine 100,00 €
- Eventuali aggiunte saranno accettate entro due giorni dall'invio dell'ordine originale, altrimenti non si garantisce un'unica consegna
- Eventuali reclami devono essere fatti entro otto giorni dal ricevimento della merce
- Non si accettano resi se non autorizzati dalla sede
- La merce viaggia sempre a rischio e pericolo del Committente
- Per contestazioni è competente il foro di Bassano del Grappa

#### IMPORTANTE:

L'azienda Sipa s.r.l. declina ogni responsabilità relativa all'utilizzo e montaggio errato o inappropriato dei prodotti presentati all'interno di questo catalogo.

I disegni, le dimensioni e le confezioni sono indicativi, soggetti a tolleranze di lavorazione e possono essere variati per esigenze produttive.

Fino ad esaurimento, potranno essere spedite confezioni diverse da quelle descritte nel presente catalogo. L'azienda Sipa s.r.l. si riserva la possibilità di cambiare, modificare o eliminare prodotti da questo catalogo senza preavviso.

# INDICE ALFABETICO PER CATEGORIE

Descrizione		Pag.
ANGOLARI IN PLASTICA	C	115
ANGOLI IN FERRO	P	20-21
APPENDIPIATTI	C	96
ARCHETTO	P	125
ARPIONI E PIASTRINA DI FISSAGGIO	P	11-12
ASE E CERNIERE	P/C	71-72-73
ATTACCAGLIE	P/C	12-13-14-15-18-83
BANDELLE E CARDINI	P	74
BARRE APPENDIPENSILI E BARRE CON ASOLE	P	59
BARRE FILETTATE	C	90
BIVALVA	P	113
BUSSOLE IN FERRO E TESTINE	C	94
BUSSOLE IN PLASTICA	C	115-123
CALZANTI IN PLASTICA	C	120
CATENACCI	C	99
CATENE	C	78-79-80
CERNIERE PER TAVOLETTA WC ED ATTACCHI	C	116
CHIODI	C	81
CHIUSURE A LEVA	P	75-76-77-78
CLIP FISSATUBO	P	123
COLLARI	C	100
COPRITESTE IN PLASTICA	P/C	118-119
DADI, BULLONE ED ESAGONI	C	91-92-93-94
DISPERSORI E BULLONE STRINGIFILO	C	62
DISTANZIATORI E CUNEI PER EDILIZIA	P	11
FASCETTE ED ACCESSORI	C	101-102-103 104-105
FELTRINI	C	112
FERMALIBRI	P	99
FERMANTINE	P/C	28
FERMAPORTE E CUNEI	P	110-111
FERMATOVAGLIE	C	96
FERMO BATTUTA IN PLASTICA	C	118
FILTRI IN PLASTICA	P	111
FUNGO DI PROTEZIONE	C	123
GANCI IN FERRO	P/C	19-61-82-83-95-99
GANCI IN PLASTICA	C	109-123-124
GANCI STIVATUTTO E MENSOLA PORTABICI	P/C	97-98
GOMMINI	C	112
GRIGLIETTA	C	96
IMBUTO	P	110
LACCETTO DI FISSAGGIO	P	116

Descrizione		Pag.
LASTRINE E PIASTRINE	P/C	16-17-20-21-22-24 25-26-27-28-29-30 59-60-61-125-126
MANIGLIE	C	98-113
MANOPOLE IN PLASTICA	P	113
MENSOLE E MENSOLONI	P/C	63-64-65-66 67-68-69
MENSOLINE IN PLASTICA	P/C	114
MORSETTI	C	19
NASTRI PREFORATI	P/C	45
PALETTA SCHIACCIA MOSCHE	P	111
PANNELLI ESPOSITIVI	P	58
PANNELLI FORATI ED ACCESSORI	P/C	106-107
PARACOLPI IN PLASTICA	C	120
PASSACAVI IN PLASTICA	C	115
PIASTRE, STAFFE E SUPPORTI PER GAZEBO	P/C	da p. 32 a p. 57
PIASTRINE E LASTRINE	P/C	16-17-20-21-22-24 25-26-27-28-29-30 59-60-61-125-126
PORTA LUCCHETTO	P	18
PORTACHIAVI ED ANELLI	P/C	108
POSTASCOPIA	P	110
POZZETTI	C	81
PUNTALI IN PLASTICA	C	118-119-120
PUNTINE DA DISEGNO	C	83
REGGIRETE	C	19
REGGITUBO IN FERRO	P/C	95
REGGITUBO IN PLASTICA	C	113
RIDUTTORE	C	96
RONDELLA IN GOMMA	P	110
RONDELLE DI SPESSORAMENTO	P	18
RONDELLE	P/C	84-85-86-87 88-89-127
SOTTOPIEDE IN PLASTICA	C	119
SQUADRETTE	P	17-23
STAFFE FERMAPALI	P	70
STENDIPANNI	P	70
STURA LAVABI	C	117
TAPPETI E ZERBINI	C	117
TAPPI SOTTOSEDIA	P/C	112
TENDINASTRO E NASTRO ADESIVO	C	122
VASCHETTE EUROBOX IN PLASTICA	P	107
VITI ED ACCESSORI	C	128-129-130-131 132-133-134
VOLANTINI IN PLASTICA	C	121

# INDICE PER CODICE ARTICOLO

Fam.	Cod. Art.	Pag.	Fam.	Cod. Art.	Pag.	Fam.	Cod. Art.	Pag.	Fam.	Cod. Art.	Pag.	Fam.	Cod. Art.	Pag.	Fam.	Cod. Art.	Pag.
3	1	13	2	69	20	1	138	16	3	221	83	8	298	125	8	369	48
1	2	20	2	70	20	1	139	16	3	222	83	8	299	125	8	370	32
1	3	20	2	71	20	1	140	16	3	223	18	9	300	92	8	371	60
1	4	20	4	72	11	8	143	41	5	224	127	9	301	92	8	372	32
1	5	20	4	73	11	8	144	41	5	225	127	9	302	92	8	373	47
1	6	20	8	74	24	8	145	41	5	226	127	9	303	92	8	374	33
1	7	20	8	75	24	8	146	16	5	227	127	9	304	92	8	375	47
1	8	20	3	76	15	8	147	16	5	228	127	9	305	92	8	376	33
1	9	20	7	77	65	8	148	16	8	229	125	9	306	92	8	377	47
1	10	20	7	78	65	8	149	16	3	230	83	9	307	92	8	378	33
1	11	20	7	79	65	4	150	81	3	231	83	9	308	92	8	379	47
1	12	20	7	80	65	4	151	81	3	232	83	9	309	92	8	380	33
1	13	20	7	81	65	4	152	81	3	233	83	9	310	92	8	381	47
1	14	20	7	82	65	4	153	81	3	234	83	9	311	92	8	382	47
1	15	20	7	83	65	4	154	81	3	235	83	9	312	92	8	383	47
1	16	20	7	84	65	4	155	81	3	236	83	1	313	17	4	384	11
1	17	20	7	85	65	4	156	81	8	237	60	1	314	17	8	385	33
1	18	20	7	86	65	4	157	81	8	239	60	1	315	17	8	386	38
7	19	66	7	87	65	4	158	81	5	240	82	1	316	17	8	387	33
7	20	66	7	88	65	8	159	59	5	241	82	8	317	30	8	388	38
7	21	66	4	89	12	8	160	59	5	242	82	8	318	30	8	389	38
7	22	66	1	90	16	3	161	15	5	243	82	9	319	92	8	390	33
7	23	66	1	91	16	3	162	15	2	248	17	9	320	92	8	391	53
7	24	66	1	92	16	8	167	50	6	250	108	9	321	92	8	392	33
7	25	66	1	93	16	8	168	50	6	251	108	9	322	92	8	393	53
7	26	66	2	94	23	8	169	50	6	252	108	9	323	92	8	394	34
7	27	66	2	95	23	8	170	50	6	253	108	9	324	92	8	395	34
7	28	66	2	96	23	8	171	50	6	254	111	9	325	92	8	396	34
7	29	66	2	97	23	6	174	59	6	255	110	9	326	92	8	397	35
7	30	66	1	98	20	6	175	111	6	256	110	9	327	92	1	399	17
3	31	14	4	99	12	6	176	111	1	259	20	9	328	92	8	405	40
3	32	14	4	100	11	5	177	109	4	260	81	9	329	92	3	408	12
3	33	14	4	101	11	5	178	109	4	261	81	5	330	81	3	409	12
3	34	14	4	102	11	5	179	109	4	262	81	5	331	81	8	415	24
3	35	14	4	103	11	2	180	23	4	263	81	5	332	81	8	418	38
3	36	14	8	104	26	8	181	61	4	264	81	8	336	30	8	419	38
3	37	14	8	105	26	5	188	110	4	265	81	8	337	30	8	425	27
3	38	14	8	106	26	1	189	20	4	266	81	8	338	30	8	428	55
3	39	14	8	107	26	5	190	111	4	267	81	8	339	30	9	429	91
3	40	14	8	108	26	5	191	111	4	268	81	7	340	69	9	430	91
6	41	59	8	109	26	6	192	82	8	270	126	7	341	69	9	431	91
8	42	26	3	110	15	8	194	27	8	271	126	7	342	69	9	432	91
8	43	26	8	111	26	8	195	61	8	272	126	7	343	69	9	433	91
8	44	26	8	112	26	8	196	61	8	273	126	7	344	69	9	434	91
8	45	26	2	113	95	1	197	16	8	274	125	7	345	69	9	435	91
8	46	26	2	114	95	1	198	16	2	275	95	7	346	69	7	445	63
8	47	26	2	115	95	1	199	16	2	276	95	7	347	69	8	448	53
8	48	26	6	116	82	5	200	83	2	277	95	7	348	69	8	449	53
3	49	13	8	117	24	5	201	83	2	278	95	7	349	69	5	474	95
3	50	15	8	118	24	5	202	83	2	279	113	8	350	32	5	475	95
7	51	66	8	119	24	5	203	83	2	280	113	8	351	52	5	487	124
7	52	66	8	120	24	5	204	81	9	281	91	8	352	32	5	488	124
7	53	66	1	121	16	5	205	109	9	282	91	8	353	52	5	489	124
7	54	66	1	122	16	5	206	109	9	283	91	8	354	32	8	490	24
7	55	66	1	123	16	5	207	109	9	284	91	8	355	52	5	491	99
7	56	66	1	124	16	6	208	82	9	285	91	8	356	32	5	492	99
8	57	24	7	125	69	6	209	82	9	286	91	8	357	52	5	493	99
4	58	12	7	126	69	6	210	83	9	287	91	8	358	32	5	495	99
8	59	26	7	127	69	6	211	83	6	288	108	8	359	52	5	496	99
2	60	20	7	128	69	6	212	83	4	289	12	8	360	32	5	497	99
2	61	20	7	130	70	6	213	83	9	290	91	8	361	52	5	498	99
2	62	20	7	131	70	6	214	83	9	291	91	8	362	32	4	499	12
2	63	20	2	132	23	6	215	83	9	292	91	8	363	35	7	500	67
2	64	20	2	133	23	6	216	83	9	293	91	8	364	32	7	501	67
2	65	20	2	134	23	6	217	83	9	294	91	8	365	29	7	502	67
2	66	20	2	135	23	8	218	27	9	295	91	8	366	32	7	503	67
2	67	20	2	136	23	5	219	61	9	296	91	8	367	29	7	504	67
2	68	20	2	137	23	3	220	83	9	297	91	8	368	32	7	505	67

Fam.	Cod. Art.	Pag.	Fam.	Cod. Art.	Pag.	Fam.	Cod. Art.	Pag.	Fam.	Cod. Art.	Pag.	Fam.	Cod. Art.	Pag.	Fam.	Cod. Art.	Pag.
7	506	67	5	578	106	8	654	55	7	776	64	9	857	89	5	961	84
7	507	67	5	579	106	8	655	47	7	777	64	9	858	89	5	962	84
7	508	67	8	580	51	8	656	47	7	778	64	9	859	89	5	963	84
7	509	67	8	581	51	8	657	47	7	779	64	5	860	85	5	964	84
7	510	67	8	582	51	5	658	106	7	780	64	5	861	85	5	965	84
7	511	67	8	583	51	5	659	106	7	781	64	5	862	85	5	966	84
7	512	67	8	584	51	5	660	106	7	782	64	5	863	85	5	967	84
7	513	67	8	585	48	5	661	106	7	783	64	5	865	85	5	968	84
7	514	67	8	586	48	5	662	106	7	784	64	5	867	85	5	969	84
7	515	67	8	587	48	5	663	106	7	785	64	5	869	85	5	970	84
7	516	67	8	588	51	5	664	106	7	786	64	5	871	85	5	971	84
7	517	67	8	591	49	5	665	124	7	787	64	5	873	85	5	972	84
7	518	67	8	592	49	5	666	124	5	796	108	5	875	85	5	973	84
7	519	67	8	593	49	5	667	124	5	797	108	5	877	85	9	974	90
7	520	67	8	594	49	8	668	55	5	798	108	5	879	85	9	975	90
7	521	67	8	595	49	8	669	54	5	799	108	5	881	85	9	976	90
7	522	67	8	596	49	8	676	54	1	801	21	5	884	85	9	977	90
7	523	67	8	597	49	5	678	71	1	802	21	5	887	85	9	978	90
7	524	67	8	598	49	5	679	71	1	803	21	5	890	85	9	979	90
7	525	67	8	599	48	8	685	39	1	804	21	5	893	85	9	980	90
7	526	67	8	600	36	8	686	39	1	805	21	5	895	85	9	981	90
7	527	67	8	601	36	7	690	70	1	806	21	9	898	89	9	982	90
7	528	67	8	602	36	5	691	116	1	807	21	9	899	89	9	983	90
7	529	67	8	603	56	7	692	70	1	808	21	9	900	89	9	984	90
7	530	67	8	604	56	4	699	11	1	809	21	9	901	89	9	985	90
7	531	67	8	605	56	5	700	114	1	810	21	9	902	89	9	986	90
7	532	67	8	606	40	5	701	114	1	811	21	9	903	89	9	987	90
7	533	67	8	607	40	5	702	114	1	812	21	9	904	89	9	988	90
7	534	67	8	608	40	5	703	98	1	813	21	9	905	89	9	989	90
7	535	67	8	609	49	5	704	98	1	814	21	9	906	89	11	990	97
8	536	53	8	610	44	5	705	114	1	815	21	9	907	89	11	992	97
5	537	113	8	611	44	5	706	114	1	816	21	5	910	85	11	994	97
5	538	113	8	612	44	5	707	114	1	817	21	5	911	85	11	995	97
5	539	113	8	613	44	5	708	98	1	818	21	5	912	85	11	996	98
5	540	112	8	614	44	5	709	98	1	819	21	5	913	85	11	998	98
5	541	112	8	615	44	5	710	114	1	820	21	5	914	85	10	1000	100
5	542	112	8	616	44	5	711	114	2	821	21	5	915	85	10	1001	100
5	543	112	5	617	106	5	712	114	2	822	21	5	916	85	10	1002	100
5	544	112	5	618	106	5	713	106	2	823	21	5	917	85	10	1003	100
5	545	112	5	619	106	5	714	106	2	824	21	5	918	85	10	1004	100
6	546	110	8	620	36	5	715	106	2	825	21	5	919	85	10	1005	100
6	547	110	8	621	36	5	716	106	2	826	21	5	920	85	10	1006	100
6	548	110	8	622	36	5	717	106	5	827	113	5	921	85	10	1007	100
9	549	91	8	623	36	5	718	106	5	828	107	5	922	85	10	1008	100
5	550	112	8	624	36	5	719	106	5	829	107	5	923	85	10	1009	100
5	551	112	8	625	36	3	728	13	5	830	107	5	924	85	5	1010	99
5	552	112	8	626	36	3	729	13	5	831	107	5	925	85	5	1011	99
5	553	112	5	627	95	8	736	25	5	832	107	5	926	85	5	1012	99
5	554	112	5	628	95	8	737	25	5	833	117	5	927	85	5	1013	99
5	555	112	6	629	110	8	738	25	5	834	117	5	928	85	8	1019	58
8	556	56	5	630	123	8	739	25	5	835	107	5	929	85	10	1020	100
8	557	56	5	631	123	8	746	38	5	836	107	5	930	84	10	1021	100
8	558	56	5	632	123	8	747	38	5	837	107	5	931	84	10	1022	100
8	559	56	5	633	123	8	748	38	5	838	107	5	932	84	10	1023	100
9	560	89	8	635	41	8	749	38	5	839	117	5	933	84	10	1024	100
9	561	89	8	636	41	8	756	34	5	840	117	5	935	84	10	1025	100
9	562	89	8	637	41	8	757	35	5	841	107	5	937	84	10	1026	100
9	563	89	8	638	41	8	758	45	5	842	107	5	939	84	10	1027	100
9	564	89	8	639	41	8	759	45	5	843	107	5	941	84	10	1028	100
9	565	89	5	640	123	5	763	111	5	844	107	5	943	84	10	1029	100
9	566	89	5	641	123	7	764	64	9	845	92	5	945	84	9	1030	90
9	567	89	5	642	123	7	765	64	9	846	92	5	947	84	9	1031	90
9	568	89	5	643	123	7	766	64	5	847	107	5	949	84	9	1032	90
5	569	110	8	644	53	7	767	64	5	848	107	5	951	84	9	1033	90
9	570	94	8	645	53	7	768	64	5	849	107	5	953	84	9	1034	90
9	571	94	8	646	53	7	769	64	5	850	107	5	954	84	9	1035	90
9	572	94	8	647	54	7	770	64	9	851	89	5	955	84	9	1036	90
9	573	94	8	648	54	7	771	64	9	852	89	5	956	84	9	1037	90
9	574	94	8	649	54	7	772	64	9	853	89	5	957	84	9	1038	90
9	575	94	8	651	55	7	773	64	9	854	89	5	958	84	9	1039	90
9	576	94	8	652	55	7	774	64	9	855	89	5	959	84	9	1040	90
5	577	106	8	653	55	7	775	64	9	856	89	5	960	84	9	1041	90



Fam.	Cod. Art.	Pag.	Fam.	Cod. Art.	Pag.	Fam.	Cod. Art.	Pag.	Fam.	Cod. Art.	Pag.	Fam.	Cod. Art.	Pag.	Fam.	Cod. Art.	Pag.
9	1042	90	8	1116	46	8	1188	44	5	1268	79	5	1372	85	5	1444	96
9	1043	90	8	1117	46	8	1189	44	8	1269	42	5	1373	85	5	1445	96
9	1044	90	8	1118	46	8	1190	44	5	1270	80	5	1374	85	5	1446	96
9	1045	90	8	1119	46	8	1191	44	5	1271	80	5	1375	85	5	1447	96
9	1046	90	8	1120	46	8	1192	44	5	1272	80	5	1376	85	8	1448	60
8	1047	54	8	1121	46	8	1193	44	5	1273	80	5	1377	85	5	1449	72
8	1048	54	8	1122	46	8	1194	44	5	1274	80	5	1378	85	5	1450	72
8	1049	54	8	1123	46	8	1195	44	5	1275	80	5	1379	85	5	1451	72
8	1050	47	8	1124	46	8	1196	44	5	1276	80	5	1380	85	5	1452	72
8	1051	47	8	1125	46	8	1197	44	5	1277	80	5	1381	85	5	1453	72
8	1052	47	8	1126	46	8	1198	44	5	1278	80	5	1382	85	5	1454	72
8	1053	47	8	1127	46	8	1199	44	5	1279	80	5	1383	85	5	1455	72
8	1054	47	8	1128	46	5	1200	109	5	1280	80	5	1384	85	5	1456	72
8	1055	47	8	1129	46	5	1201	109	5	1281	80	5	1385	85	5	1457	72
8	1056	47	5	1130	71	3	1206	14	5	1282	80	7	1386	63	5	1458	72
8	1057	47	5	1131	71	3	1207	14	5	1283	80	7	1387	63	5	1459	73
8	1058	47	5	1132	71	3	1208	14	5	1284	80	7	1388	63	5	1460	73
8	1060	47	5	1133	71	3	1209	14	5	1285	80	7	1389	63	5	1461	73
8	1061	47	5	1134	71	8	1210	44	5	1286	80	8	1390	50	5	1462	73
8	1062	47	5	1135	71	8	1211	44	5	1287	80	8	1391	50	5	1463	73
8	1063	47	5	1136	71	8	1212	44	5	1288	80	8	1392	50	5	1464	73
8	1064	47	5	1137	71	8	1213	44	5	1289	80	8	1393	50	5	1465	73
8	1065	47	5	1138	71	8	1214	44	5	1290	80	8	1394	50	5	1466	73
8	1066	47	5	1139	71	8	1215	44	5	1300	78	8	1395	50	5	1467	73
8	1067	47	8	1140	46	8	1216	44	5	1301	78	8	1396	50	5	1468	96
8	1068	47	8	1141	46	8	1217	44	5	1302	78	8	1397	50	5	1469	96
8	1069	47	8	1142	46	8	1218	44	5	1303	78	8	1398	49	8	1479	27
5	1070	99	8	1143	46	6	1219	108	5	1304	78	5	1399	96	5	1480	75
5	1071	99	8	1144	46	4	1220	11	5	1305	78	9	1400	93	5	1485	75
5	1072	99	8	1145	46	4	1221	11	5	1306	78	9	1401	93	5	1490	75
5	1073	99	8	1146	46	4	1222	11	5	1307	78	9	1402	93	5	1495	76
5	1074	99	8	1147	46	4	1223	11	5	1308	78	9	1403	93	5	1500	77
5	1075	99	8	1148	46	4	1224	11	5	1309	78	9	1404	93	5	1505	76
5	1076	99	8	1149	46	4	1225	11	5	1310	78	9	1405	93	5	1510	76
5	1077	99	8	1150	46	4	1226	11	5	1311	78	9	1406	93	5	1515	77
5	1078	99	8	1151	46	4	1227	11	5	1320	78	9	1407	93	5	1520	77
5	1079	99	8	1152	46	4	1228	11	5	1321	78	9	1408	93	5	1525	78
8	1081	47	8	1153	46	4	1229	11	5	1322	78	9	1409	93	4	1536	11
8	1082	47	8	1154	46	4	1230	11	5	1323	78	9	1410	93	4	1537	11
8	1083	47	8	1155	46	4	1231	11	5	1324	78	9	1411	93	4	1538	11
8	1084	47	8	1156	46	4	1232	11	5	1325	78	9	1412	93	2	1540	17
8	1085	47	8	1157	46	4	1233	11	5	1327	78	9	1413	93	2	1541	17
8	1086	47	8	1158	46	4	1234	11	5	1328	78	9	1414	93	2	1542	17
8	1087	47	8	1159	46	4	1235	11	5	1329	78	9	1415	94	2	1543	17
8	1088	47	8	1160	46	4	1236	11	5	1330	78	9	1416	94	2	1544	17
8	1089	47	8	1161	46	4	1237	11	5	1331	80	9	1417	94	2	1545	17
8	1090	47	8	1162	46	4	1238	11	5	1332	80	9	1418	94	8	1546	39
8	1091	47	8	1163	46	6	1239	59	5	1333	80	6	1419	59	8	1547	39
8	1092	47	8	1164	46	5	1240	84	5	1334	80	7	1420	63	8	1548	46
8	1093	47	8	1165	46	5	1241	84	5	1335	80	7	1421	63	8	1549	46
8	1094	41	8	1166	46	5	1242	84	5	1336	80	7	1422	63	8	1550	41
8	1095	41	8	1167	46	5	1243	84	5	1337	80	7	1423	63	8	1551	42
8	1096	41	8	1168	46	5	1244	84	5	1338	80	7	1424	63	8	1552	42
8	1097	41	8	1169	46	8	1245	45	5	1339	80	7	1425	63	8	1553	42
8	1098	41	5	1170	108	5	1250	79	5	1340	84	7	1426	63	8	1554	42
8	1099	41	5	1171	108	5	1251	79	5	1350	84	7	1427	63	8	1555	42
8	1100	46	5	1172	108	5	1252	79	5	1351	84	7	1428	63	8	1556	50
8	1101	46	5	1173	108	5	1253	79	5	1352	84	7	1429	63	5	1557	112
8	1102	46	5	1174	108	5	1254	79	5	1353	84	7	1430	63	5	1558	112
8	1103	46	5	1175	108	5	1255	79	5	1354	84	7	1431	63	5	1559	112
8	1104	46	5	1176	108	5	1256	79	5	1355	84	5	1432	112	8	1560	42
8	1105	46	5	1177	108	5	1257	79	5	1356	84	5	1433	112	8	1561	42
8	1106	46	9	1178	90	5	1258	79	5	1357	84	5	1434	112	8	1562	42
8	1107	46	5	1179	96	8	1259	42	5	1358	84	8	1435	49	8	1563	42
8	1108	46	8	1180	44	5	1260	79	5	1359	84	8	1436	49	8	1564	42
8	1109	46	8	1181	44	5	1261	79	5	1360	84	8	1437	49	8	1567	25
8	1110	46	8	1182	44	5	1262	79	5	1361	84	8	1438	49	8	1568	25
8	1111	46	8	1183	44	5	1263	79	5	1362	84	8	1439	49	3	1569	19
8	1112	46	8	1184	44	5	1264	79	5	1363	84	8	1440	49	7	1570	68
8	1113	46	8	1185	44	5	1265	79	5	1364	84	8	1441	49	7	1571	68
8	1114	46	8	1186	44	5	1266	79	5	1370	85	8	1442	49	7	1572	68
8	1115	46	8	1187	44	5	1267	79	5	1371	85	8	1443	49	7	1573	68

Fam.	Cod. Art.	Pag.	Fam.	Cod. Art.	Pag.	Fam.	Cod. Art.	Pag.	Fam.	Cod. Art.	Pag.	Fam.	Cod. Art.	Pag.	Fam.	Cod. Art.	Pag.
7	1574	68	8	1646	56	7	1730	114	5	1818	112	6	1891	120	8	1979	74
7	1575	68	8	1647	56	2	1731	113	5	1819	112	6	1892	120	8	1980	74
7	1576	68	8	1648	56	2	1732	113	5	1820	112	6	1893	120	5	1981	18
7	1577	68	8	1649	56	2	1733	113	5	1821	112	6	1894	120	5	1982	18
7	1578	68	8	1650	47	2	1734	113	5	1822	112	6	1895	120	5	1983	71
7	1579	68	8	1651	47	5	1738	115	5	1823	112	6	1896	120	5	1984	71
7	1580	68	8	1652	47	5	1739	115	5	1824	112	6	1897	120	5	1985	71
7	1581	68	8	1653	47	5	1740	115	5	1825	112	6	1898	120	5	1986	71
7	1582	68	8	1654	47	5	1741	115	5	1827	19	6	1899	121	5	1987	71
7	1583	68	8	1655	47	5	1742	115	5	1828	19	6	1900	121	5	1988	71
7	1584	68	8	1656	47	5	1743	115	5	1829	19	6	1901	121	6	1989	119
7	1585	68	8	1657	47	5	1744	115	6	1830	118	6	1902	121	6	1990	118
7	1586	68	8	1658	47	5	1745	115	6	1831	118	6	1903	121	6	1991	118
7	1587	68	8	1659	47	5	1746	123	6	1832	118	6	1904	121	6	1992	118
7	1588	68	8	1660	47	5	1747	123	6	1833	118	6	1905	121	6	1993	118
7	1589	68	8	1661	47	5	1748	123	6	1834	118	6	1906	121	6	1994	118
7	1590	68	8	1662	47	5	1749	123	6	1835	118	6	1907	121	6	1995	118
7	1591	68	8	1663	47	5	1750	123	6	1836	118	6	1908	121	6	1996	118
7	1592	68	8	1664	57	5	1751	123	6	1837	118	6	1909	121	6	1997	118
7	1593	68	8	1665	57	5	1752	123	6	1838	118	6	1910	121	6	1998	118
7	1594	68	8	1666	57	5	1753	123	6	1839	118	6	1911	121	6	1999	118
7	1595	68	8	1667	56	5	1754	123	6	1840	118	6	1912	121	6	2000	118
7	1596	68	8	1668	56	5	1755	123	6	1841	118	6	1913	121	6	2001	118
7	1597	68	8	1669	56	3	1756	15	6	1842	118	6	1914	121	6	2002	118
7	1598	68	5	1670	62	5	1757	109	6	1843	118	6	1915	121	6	2003	119
7	1599	68	5	1671	62	5	1758	109	6	1844	118	6	1916	121	6	2004	119
7	1600	68	5	1672	62	5	1759	81	6	1845	118	6	1917	119	6	2005	119
7	1601	68	7	1673	98	5	1760	115	6	1846	119	6	1918	120	5	2010	88
7	1602	68	8	1674	61	5	1761	115	6	1847	119	6	1919	118	5	2011	88
7	1603	68	6	1675	83	5	1762	115	6	1848	119	6	1920	118	5	2012	88
7	1604	68	8	1676	36	5	1763	115	6	1849	119	8	1921	45	5	2013	88
8	1605	40	8	1677	36	5	1764	115	6	1850	119	8	1922	45	5	2014	88
8	1606	50	8	1678	36	5	1765	115	6	1851	119	8	1923	45	5	2015	88
8	1607	50	8	1679	36	8	1766	27	6	1852	119	8	1924	45	5	2016	88
8	1608	50	7	1680	65	8	1767	50	6	1853	119	8	1925	45	5	2017	88
8	1609	50	7	1681	65	8	1768	50	6	1854	119	5	1930	86	5	2018	88
8	1610	37	7	1682	65	8	1769	50	6	1855	119	5	1931	86	5	2030	88
8	1611	37	7	1683	65	8	1770	50	6	1856	119	5	1932	86	5	2031	88
8	1612	37	7	1690	65	8	1771	50	6	1857	119	5	1933	86	5	2032	88
8	1613	37	7	1691	65	8	1772	50	6	1858	119	5	1934	86	5	2033	88
8	1614	37	7	1692	65	8	1776	55	6	1859	119	5	1935	86	5	2034	88
8	1615	37	7	1693	65	8	1777	55	6	1860	119	5	1936	86	5	2035	88
8	1616	36	7	1700	65	8	1778	55	6	1861	120	5	1937	86	5	2036	88
8	1617	36	7	1701	65	8	1779	55	6	1862	120	5	1938	86	5	2037	88
8	1618	36	7	1702	65	6	1787	117	6	1863	120	5	1939	86	5	2038	88
8	1619	36	7	1703	65	6	1789	117	6	1864	120	8	1941	74	6	2042	123
8	1620	51	5	1704	18	6	1791	117	6	1865	120	8	1942	74	6	2043	123
8	1621	51	5	1705	18	6	1792	117	6	1866	120	8	1943	74	6	2044	123
8	1622	51	5	1706	18	5	1793	107	6	1867	120	8	1944	74	6	2045	123
8	1623	51	5	1707	81	8	1794	28	6	1868	120	8	1945	74	8	2048	28
8	1624	51	5	1708	81	8	1795	28	6	1869	120	8	1946	74	6	2049	59
8	1625	51	5	1709	81	8	1796	28	6	1870	120	8	1950	39	5	2051	116
8	1626	51	9	1710	94	8	1797	28	6	1871	120	8	1951	39	5	2054	116
8	1627	51	9	1711	94	8	1798	28	6	1872	120	8	1952	39	5	2055	116
8	1628	51	9	1712	94	8	1799	28	6	1873	120	8	1953	39	5	2056	116
8	1629	51	9	1713	94	5	1800	112	6	1874	120	8	1954	39	5	2057	116
8	1630	51	9	1714	94	5	1801	112	6	1875	120	8	1955	39	6	2058	59
8	1631	38	9	1715	94	5	1802	112	6	1876	120	8	1960	39	8	2059	26
8	1632	38	9	1716	94	5	1803	112	6	1877	120	8	1961	39	9	2060	93
8	1633	38	8	1717	37	5	1804	112	6	1878	120	8	1962	39	9	2061	93
8	1634	38	8	1718	37	5	1805	112	6	1879	120	8	1963	39	9	2062	93
8	1635	49	8	1719	37	5	1806	112	6	1880	120	8	1964	39	9	2065	93
8	1636	49	9	1720	94	5	1807	112	6	1881	120	8	1965	39	9	2066	93
8	1637	49	9	1721	94	5	1808	112	6	1882	120	8	1970	58	9	2067	93
8	1638	49	9	1722	94	5	1809	112	6	1883	120	8	1971	74	9	2068	93
8	1639	49	9	1723	94	5	1810	112	6	1884	120	8	1972	74	9	2069	93
8	1640	49	6	1724	112	8	1811	28	6	1885	120	8	1973	74	9	2070	93
8	1641	49	7	1725	114	3	1812	13	6	1886	120	8	1974	74	9	2071	93
8	1642	49	7	1726	114	8	1814	19	6	1887	120	8	1975	74	9	2072	93
8	1643	49	7	1727	114	5	1815	112	6	1888	120	8	1976	74	9	2073	93
8	1644	48	7	1728	114	5	1816	112	6	1889	120	8	1977	74	9	2080	92
8	1645	36	7	1729	114	5	1817	112	6	1890	120	8	1978	74	9	2081	92

Fam.	Cod. Art.	Pag.	Fam.	Cod. Art.	Pag.	Fam.	Cod. Art.	Pag.	Fam.	Cod. Art.	Pag.	Fam.	Cod. Art.	Pag.	Fam.	Cod. Art.	Pag.
9	2082	92	1	2273	22	12	3142	102	12	3276	104	12	3541	105	5	6004	86
9	2083	92	1	2274	22	12	3143	102	12	3277	104	12	3543	105	5	6005	86
9	2084	92	1	2275	22	12	3144	102	12	3278	104	12	3545	105	5	6006	86
9	2085	92	1	2276	22	12	3145	102	12	3279	104	12	3600	105	5	6007	86
9	2086	92	1	2277	22	12	3146	102	12	3280	104	12	3601	105	5	6008	86
9	2087	92	1	2280	22	12	3147	102	12	3281	104	12	3602	105	5	6009	86
9	2088	92	1	2281	22	12	3148	102	12	3282	104	12	3603	105	5	6010	86
9	2089	92	1	2282	22	12	3200	103	12	3300	103	12	3604	105	5	6011	86
9	2090	92	1	2283	22	12	3201	103	12	3301	103	12	3605	105	5	6012	86
9	2095	90	1	2284	22	12	3202	103	12	3302	103	12	3606	105	5	6013	86
9	2096	90	1	2285	22	12	3205	103	12	3304	103	12	3607	105	5	6100	86
9	2097	90	1	2286	22	12	3206	103	12	3306	103	1	5003	20	5	6101	86
9	2098	90	1	2287	22	12	3207	103	12	3307	103	1	5004	20	5	6102	86
9	2099	90	1	2288	22	12	3210	104	12	3308	103	1	5005	20	5	6103	86
9	2100	90	12	3000	101	12	3211	104	12	3309	103	1	5006	20	5	6104	86
9	2101	90	12	3001	101	12	3212	104	12	3310	103	8	5043	26	5	6105	86
9	2102	90	12	3003	101	12	3213	104	12	3311	103	8	5044	26	5	6106	86
9	2103	90	12	3004	101	12	3214	104	12	3314	103	8	5047	26	5	6107	86
9	2104	90	12	3005	101	12	3215	104	12	3320	103	8	5048	26	5	6108	86
9	2105	90	12	3006	101	12	3216	104	12	3321	103	8	5057	24	5	6109	86
9	2106	90	12	3007	101	12	3217	104	12	3322	103	8	5120	24	5	6110	86
9	2107	90	12	3008	101	12	3218	104	12	3324	103	8	5350	32	5	6111	86
9	2108	90	12	3009	101	12	3219	104	12	3326	103	8	5352	32	5	6112	86
9	2109	90	12	3010	101	12	3220	104	12	3327	103	8	5354	32	5	6113	86
8	2112	28	12	3011	101	12	3221	104	12	3328	103	8	5356	32	5	6114	86
8	2113	29	12	3012	101	12	3222	104	12	3329	103	8	5358	32	5	6115	86
8	2114	29	12	3013	101	12	3223	104	12	3330	103	8	5360	32	5	6116	86
5	2115	122	12	3014	101	12	3224	104	12	3331	103	8	5362	32	5	6117	86
5	2116	122	12	3015	101	12	3225	104	12	3334	103	8	5363	35	5	6200	87
5	2119	124	12	3030	101	12	3226	104	12	3400	105	8	5364	32	5	6201	87
13	2150	122	12	3031	101	12	3227	104	12	3402	105	8	5366	32	5	6202	87
13	2151	122	12	3033	101	12	3228	104	12	3404	105	8	5368	32	5	6203	87
13	2154	122	12	3034	101	12	3229	104	12	3406	105	8	5370	32	5	6204	87
13	2155	122	12	3035	101	12	3230	104	12	3408	105	8	5372	32	5	6205	87
13	2158	122	12	3036	101	12	3231	104	12	3410	105	8	5373	47	5	6206	87
13	2159	122	12	3037	101	12	3232	104	12	3412	105	8	5374	33	5	6207	87
5	2160	113	12	3038	101	12	3233	104	12	3414	105	8	5375	47	5	6208	87
5	2161	113	12	3039	101	12	3234	104	12	3416	105	8	5376	33	5	6209	87
5	2162	113	12	3040	101	12	3235	104	12	3418	105	8	5377	47	5	6210	87
5	2163	113	12	3041	101	12	3236	104	12	3420	105	8	5378	33	5	6211	87
5	2164	113	12	3042	101	12	3237	104	12	3422	105	8	5379	47	5	6212	87
5	2165	113	12	3043	101	12	3238	104	12	3424	105	8	5380	33	5	6213	87
6	2195	120	12	3044	101	12	3239	104	12	3426	105	8	5381	47	5	6214	87
6	2196	120	12	3045	101	12	3240	104	12	3428	105	8	5382	47	5	6300	87
6	2197	120	12	3070	101	12	3241	104	12	3430	105	8	5383	47	5	6301	87
6	2198	120	12	3071	101	12	3242	104	12	3432	105	8	5385	33	5	6302	87
5	2200	123	12	3072	101	12	3250	104	12	3434	105	8	5386	38	5	6303	87
5	2201	123	12	3080	102	12	3251	104	12	3436	105	8	5387	33	5	6304	87
5	2202	123	12	3081	102	12	3252	104	12	3438	105	8	5388	38	5	6305	87
5	2203	123	12	3083	102	12	3253	104	12	3440	105	8	5389	38	5	6306	87
5	2204	123	12	3084	102	12	3254	104	12	3442	105	8	5390	33	5	6307	87
5	2205	123	12	3087	102	12	3255	104	12	3444	105	8	5392	33	5	6308	87
8	2240	43	12	3088	102	12	3256	104	12	3501	105	8	5394	34	5	6309	87
8	2241	43	12	3089	102	12	3257	104	12	3503	105	8	5395	34	5	6310	87
8	2242	43	12	3090	102	12	3258	104	12	3505	105	8	5396	34	5	6311	87
8	2243	43	12	3091	102	12	3259	104	12	3507	105	8	5397	35	5	6312	87
8	2244	43	12	3092	102	12	3260	104	12	3509	105	8	5580	51	5	6313	87
8	2245	43	12	3093	102	12	3261	104	12	3511	105	8	5581	51			
8	2246	43	12	3094	102	12	3262	104	12	3513	105	8	5582	51			
8	2247	43	12	3095	102	12	3263	104	12	3515	105	8	5583	51			
8	2248	43	12	3096	102	12	3264	104	12	3517	105	8	5584	51			
8	2249	43	12	3097	102	12	3265	104	12	3519	105	8	5585	48			
8	2250	43	12	3098	102	12	3266	104	12	3521	105	8	5586	48			
8	2251	43	12	3130	102	12	3267	104	12	3523	105	8	5587	48			
8	2252	43	12	3131	102	12	3268	104	12	3525	105	8	5599	48			
8	2253	43	12	3133	102	12	3269	104	12	3527	105	8	5655	47			
8	2260	40	12	3134	102	12	3270	104	12	3529	105	8	5656	47			
8	2261	40	12	3137	102	12	3271	104	12	3531	105	8	5657	47			
8	2262	40	12	3138	102	12	3272	104	12	3533	105	5	6000	86			
1	2270	22	12	3139	102	12	3273	104	12	3535	105	5	6001	86			
1	2271	22	12	3140	102	12	3274	104	12	3537	105	5	6002	86			
1	2272	22	12	3141	102	12	3275	104	12	3539	105	5	6003	86			







**DISTANZIATORE PER EDILIZIA GREZZO**

Distanziatore per edilizia grezzo  
spessore 1,8 mm  
larghezza 20 mm

mm	100	<b>1220</b>	100	<b>0,2160</b>
mm	120	<b>1536</b>	100	<b>0,2347</b>
mm	150	<b>1221</b>	100	<b>0,2607</b>
mm	200	<b>1222</b>	100	<b>0,3051</b>
mm	250	<b>1223</b>	100	<b>0,3490</b>
mm	300	<b>1224</b>	100	<b>0,3970</b>
mm	350	<b>1225</b>	100	<b>0,4520</b>
mm	400	<b>1226</b>	100	<b>0,5040</b>
mm	450	<b>1227</b>	100	<b>0,5560</b>
mm	500	<b>1228</b>	100	<b>0,6080</b>
mm	550	<b>1229</b>	100	<b>0,6600</b>
mm	600	<b>1230</b>	100	<b>0,7120</b>
mm	650	<b>1231</b>	100	<b>0,7640</b>
mm	700	<b>1232</b>	100	<b>0,8160</b>
mm	750	<b>1233</b>	100	<b>0,8680</b>
mm	800	<b>1234</b>	100	<b>0,9200</b>
mm	850	<b>1235</b>	100	<b>0,9716</b>
mm	900	<b>1236</b>	100	<b>1,0240</b>
mm	950	<b>1237</b>	100	<b>1,0760</b>
mm	1000	<b>1238</b>	100	<b>1,1280</b>
mm	1200	<b>1537</b>	100	<b>1,2888</b>
mm	1500	<b>1538</b>	100	<b>1,5792</b>

*Su richiesta possiamo produrre  
qualsiasi misura*

**CUNEO PER DISTANZIATORI**

Cuneo per distanziatori grezzo	<b>384</b>	100	<b>0,4127</b>
Cuneo per distanziatori zincato	<b>699</b>	100	<b>0,4942</b>

**ARPIONE AD UNA PUNTA GREZZO**

Arpione ad una punta grezzo  
spessore 1,8 mm  
larghezza 18 mm

			Al Kg
mm	70	<b>72</b>	Kg 25 <b>4,8150</b>
mm	90	<b>100</b>	Kg 25 <b>4,1850</b>
mm	110	<b>101</b>	Kg 25 <b>4,1850</b>

**ARPIONE A DUE PUNTE GREZZO**

Arpione a due punte grezzo  
spessore 1,8 mm  
larghezza 18 mm

			Al Kg
mm	70	<b>73</b>	Kg 25 <b>4,4550</b>
mm	90	<b>102</b>	Kg 25 <b>4,1400</b>
mm	110	<b>103</b>	Kg 25 <b>3,8700</b>

DESCRIZIONE  
CARATTERISTICHECODICE  
ARTICOLOCONFEZIONE  
PEZZIPREZZO  
UNITARIO**ARPIONCINO DENTATO GREZZO**

Arpioncino dentato grezzo  
spessore 1,8 mm  
larghezza 18 mm

Al Kg

mm	80	<b>89</b>	Kg 25	<b>5,8000</b>
mm	100	<b>99</b>	Kg 25	<b>5,2500</b>

**ARPIONE A DUE PUNTE CON FORI GREZZO**

Arpione a due punte con fori grezzo  
fori  $\varnothing$  5 mm

Al Kg

mm	70	<b>499</b>	Kg 15	<b>10,8000</b>
----	----	------------	-------	----------------

**ARPIONCINO GREZZO**

Arpioncino grezzo  
spessore 1,5 mm  
larghezza 18 mm  
fori  $\varnothing$  4,5 mm

mm	50	<b>58</b>	1000	<b>0,0372</b>
----	----	-----------	------	---------------

**PIASTRINA PER FISSAGGIO**

Piastrina per fissaggio  
spessore 1 mm  
larghezza 25 mm  
lunghezza 80 mm  
fori  $\varnothing$  5 mm e 9,5 mm

<b>289</b>	100	<b>0,0930</b>
------------	-----	---------------

**ATTACCAGLIA QUADRA**

Attaccaglia quadra a inserimento  
spessore 1,5 mm  
fori  $\varnothing$  4,5 mm

<b>408</b>	100	<b>0,1067</b>
------------	-----	---------------

**ATTACCAGLIA OVALE**

Attaccaglia ovale a inserimento  
spessore 1,5 mm  
fori  $\varnothing$  4,5 mm

<b>409</b>	100	<b>0,0956</b>
------------	-----	---------------

DESCRIZIONE  
CARATTERISTICHECODICE  
ARTICOLOCONFEZIONE  
PEZZIPREZZO  
UNITARIO**ATTACCAGLIA PER PENSILI**Attaccaglia regolabile  
per mobili pensili  
fori  $\varnothing$  4,5 mm**1**

100

**0,4276****ATTACCAGLIA PER PENSILI CON SQUADRA LUNGA**Attaccaglia regolabile per mobili  
pensili con squadra lunga  
fori  $\varnothing$  4,5 mm**728**

100

**0,4778****ATTACCAGLIA PER BARRA**Attaccaglia regolabile per barra  
fori  $\varnothing$  4,5 mm**49**

100

**0,4276****ATTACCAGLIA PER BARRA CON SQUADRA LUNGA**Attaccaglia regolabile per barra  
con squadra lunga  
fori  $\varnothing$  4,5 mm**729**

100

**0,4778****ATTACCAGLIA AD ANGOLO**Attaccaglia ad angolo  
spessore 1,2 mm  
con 4 fori  $\varnothing$  4 mm  
con due feritoie 23 x 5 mm

mm 56 x 56

**1812**

100

**0,1277**

DESCRIZIONE  
CARATTERISTICHE

CODICE  
ARTICOLO

CONFEZIONE  
PEZZI

PREZZO  
UNITARIO

### ATTACCAGLIA STRETTA

Attaccaglia stretta  
spessore 1,8 mm  
larghezza 15 mm  
fori  $\varnothing$  4,5 mm

mm	60	<b>31</b>	100	<b>0,0888</b>
mm	80	<b>32</b>	100	<b>0,1032</b>
mm	100	<b>33</b>	100	<b>0,1178</b>
mm	120	<b>34</b>	100	<b>0,1342</b>
mm	140	<b>35</b>	100	<b>0,1467</b>

### ATTACCAGLIA LARGA

Attaccaglia larga  
spessore 1,5 mm  
larghezza 19 mm  
fori  $\varnothing$  4,5 mm

mm	60	<b>36</b>	100	<b>0,0970</b>
mm	80	<b>37</b>	100	<b>0,1116</b>
mm	100	<b>38</b>	100	<b>0,1322</b>
mm	120	<b>39</b>	100	<b>0,1426</b>
mm	140	<b>40</b>	100	<b>0,1612</b>

### ATTACCAGLIA

Attaccaglia di congiunzione  
spessore 1,5 mm  
larghezza 19 mm  
fori  $\varnothing$  4 mm

mm	60	<b>1206</b>	100	<b>0,0970</b>
mm	80	<b>1207</b>	100	<b>0,1116</b>
mm	100	<b>1208</b>	100	<b>0,1322</b>
mm	120	<b>1209</b>	100	<b>0,1426</b>



DESCRIZIONE  
CARATTERISTICHECODICE  
ARTICOLOCONFEZIONE  
PEZZIPREZZO  
UNITARIO**ATTACCAGLIA STAMPATA**

Attaccaglia stampata  
spessore 1,5 mm  
larghezza 20 mm  
fori  $\varnothing$  4 mm

**50**

100

**0,1776****ATTACCAGLIA DOPPIA PESANTE**

Attaccaglia doppia pesante  
spessore 1,5 mm  
larghezza 19 mm  
fori  $\varnothing$  4 mm

mm 100

**76**

200

**0,3810****ATTACCAGLIA AD ANGOLO**

Attaccaglia ad angolo  
spessore 1,5 mm  
larghezza 19 mm  
asola 9 x 20 mm  
fori  $\varnothing$  4 mm

mm 40 x 60

**1756**

100

**0,1322****ATTACCAGLIA**

Attaccaglia destra  
fori  $\varnothing$  5 mm

**161**

50

**0,1652**

Attaccaglia sinistra  
fori  $\varnothing$  5 mm

**162**

50

**0,1652****ATTACCAGLIA PER QUADRI**

Attaccaglia per quadri  
spessore 1 mm  
fori  $\varnothing$  3 mm

mm 40

**110**

100

**0,0748**

DESCRIZIONE  
CARATTERISTICHE

CODICE  
ARTICOLO

CONFEZIONE  
PEZZI

PREZZO  
UNITARIO

### LASTRINA PIEGATA

Lastrina piegata  
spessore 1,5 mm  
larghezza 15 mm  
fori  $\varnothing$  4 mm

mm 18 x 18 zincata	<b>121</b>	100	<b>0,0611</b>
mm 18 x 18 ottonata	<b>122</b>	100	<b>0,0776</b>
mm 18 x 18 nichelata	<b>123</b>	100	<b>0,0776</b>
mm 18 x 18 bronzata	<b>124</b>	100	<b>0,0776</b>

fori  $\varnothing$  4,5 mm

mm 25 x 25 zincata	<b>90</b>	100	<b>0,0702</b>
mm 25 x 25 ottonata	<b>91</b>	100	<b>0,0877</b>
mm 25 x 25 nichelata	<b>92</b>	100	<b>0,0877</b>
mm 25 x 25 bronzata	<b>93</b>	100	<b>0,0877</b>

### LASTRINA PIEGATA

Lastrina piegata  
spessore 1,5 mm  
larghezza 15 mm  
fori  $\varnothing$  7 mm  
16 x 29,5 mm

zincata	<b>197</b>	100	<b>0,0826</b>
ottonata	<b>198</b>	100	<b>0,1032</b>
nichelata	<b>199</b>	100	<b>0,1032</b>

### LASTRINA AD ANGOLO PER SCHIENALI

Lastrina ad angolo per schienali  
spessore 1,5 mm  
larghezza 15 mm  
fori  $\varnothing$  6,5 mm

mm 23,5 x 34 ottonata	<b>138</b>	100	<b>0,1136</b>
mm 23,5 x 34 nichelata	<b>139</b>	100	<b>0,1136</b>
mm 23,5 x 34 bronzata	<b>140</b>	100	<b>0,1136</b>

### LASTRINA CON BORDI ARROTONDATI

Lastrina diritta con bordi arrotondati  
spessore 1,5 mm  
larghezza 15 mm

fori  $\varnothing$  4 mm

mm 34 zincata	<b>146</b>	100	<b>0,0764</b>
mm 34 ottonata	<b>147</b>	100	<b>0,0970</b>

fori  $\varnothing$  4,5 mm

mm 45 zincata	<b>148</b>	100	<b>0,0826</b>
mm 45 ottonata	<b>149</b>	100	<b>0,1032</b>



DESCRIZIONE  
CARATTERISTICHECODICE  
ARTICOLOCONFEZIONE  
PEZZIPREZZO  
UNITARIO**LASTRINA AD ANGOLO CON ASOLA**

Lastrina ad angolo con asola  
spessore 1,5 mm  
larghezza 15 mm  
asola 5 x 10 mm  
fori  $\varnothing$  5 mm

mm 30 x 38

**399**

100

**0,1136****SQUADRETTA AD ANGOLO CON ASOLE**

Squadretta ad angolo con asole  
spessore 2,5 mm  
larghezza 30 mm  
asole 8 x 40 mm

mm 52 x 82

**248**

50

**0,4338****LASTRINA AD ANGOLO**

Lastrina ad angolo  
spessore 1 mm  
larghezza 23 mm  
foro  $\varnothing$  4,5 mm  
asola 16 x 4,5 mm  
38 x 28 mm

zincata

**313**

100

**0,0825**

zincata nera

**314**

100

**0,1155****LASTRINA AD ANGOLO**

Lastrina ad angolo  
spessore 1 mm  
larghezza 30 mm  
fori  $\varnothing$  4,5 mm  
asola 13 x 4,5 mm  
28 x 28 mm

zincata

**315**

100

**0,0870**

zincata nera

**316**

100

**0,1245****SQUADRETTA REGGIPIANI**

Squadretta reggipiani  
spessore 2 mm  
larghezza 15 mm  
fori  $\varnothing$  4 mm

mm 25 x 35 zincata

**1540**

100

**0,1258**

mm 25 x 35 nichelata

**1541**

100

**0,1479**

mm 25 x 35 bronzata

**1542**

100

**0,1479**

Squadretta reggipiani  
spessore 2 mm  
larghezza 12 mm  
fori  $\varnothing$  3 mm

mm 20 x 30 zincata

**1543**

100

**0,1011**

mm 20 x 30 nichelata

**1544**

100

**0,1218**

mm 20 x 30 bronzata

**1545**

100

**0,1218**

DESCRIZIONE  
CARATTERISTICHE

CODICE  
ARTICOLO

CONFEZIONE  
PEZZI

PREZZO  
UNITARIO

### ATTACCAGLIA CON ASOLA

Attaccaglia con asola  
spessore 2 mm  
fori  $\varnothing$  4,5 mm

**223**

100

**0,0977**

### RONDELLA DI SPESSORAMENTO

Rondella di spessoramento  
 $\varnothing$  50 mm

spessore 1 mm

**1704**

100

**0,1310**

spessore 1,5 mm

**1705**

100

**0,1700**

spessore 2 mm

**1706**

100

**0,2090**

### PORTA LUCCHETTO

Porta lucchetto piccolo  
spessore 1,8 mm  
fori  $\varnothing$  12,5 mm e 5 mm

A B C

mm 47 16,5 35,5

**1981**

100

**0,1114**

Porta lucchetto grande  
spessore 2 mm  
fori  $\varnothing$  16 mm e 6 mm

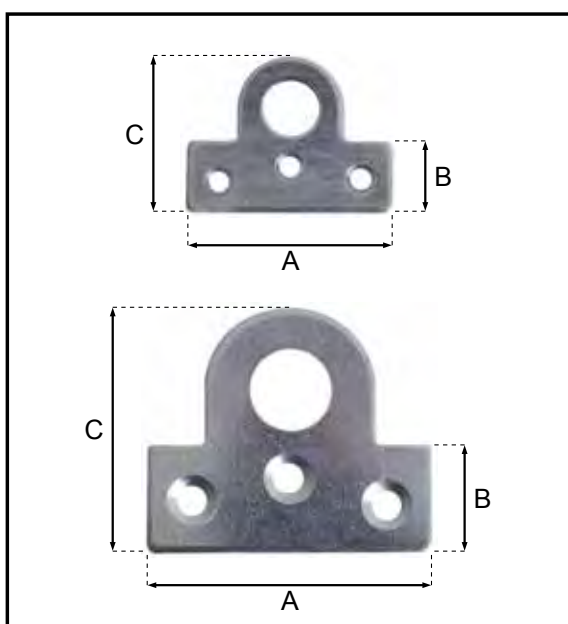
A B C

mm 56 21,5 48,5

**1982**

100

**0,1810**







**GANCIO**

Gancio regolabile  
foro ø 6 mm

	A	B	C	D			
mm	35	9	17	5,5	<b>1569</b>	100	<b>0,3450</b>



**REGGIRETE A STAFFA**

Reggirete a staffa  
spessore 2 mm  
larghezza 50 mm  
fori ø 4,5 mm 5,5 mm e 6,5 mm

mm 46 x 40 x 15	<b>1814</b>	50	<b>0,4800</b>
-----------------	-------------	----	---------------



**MORSETTO**

Morsetto multiuso  
tipo pesante

apertura 60 mm	<b>1827</b>	20	<b>3,0455</b>
apertura 80 mm	<b>1828</b>	20	<b>3,4223</b>
apertura 100 mm	<b>1829</b>	20	<b>3,9735</b>

**LASTRINA DIRITTA**

Lastrina diritta  
spessore 1,8 mm  
larghezza 15 mm  
fori  $\varnothing$  4,5 mm

mm	40	<b>2</b>	100	<b>0,0581</b>
mm	50	<b>259</b>	100	<b>0,0642</b>
mm	60	<b>4</b>	100	<b>0,0727</b>
mm	80	<b>6</b>	100	<b>0,0873</b>
mm	100	<b>8</b>	100	<b>0,1122</b>
mm	120	<b>10</b>	100	<b>0,1342</b>
mm	140	<b>12</b>	100	<b>0,1538</b>
mm	160	<b>14</b>	100	<b>0,1765</b>
mm	180	<b>16</b>	100	<b>0,1912</b>
mm	200	<b>18</b>	100	<b>0,2104</b>

spessore 1,5 mm

<b>INOX</b>	mm	60	<b>5004</b>	100	<b>0,3552</b>
<b>INOX</b>	mm	80	<b>5006</b>	100	<b>0,4128</b>

**LASTRINA AD ANGOLO**

Lastrina ad angolo  
spessore 1,8 mm  
larghezza 15 mm  
fori  $\varnothing$  4,5 mm

mm	20 x 20	<b>98</b>	100	<b>0,0581</b>
mm	25 x 25	<b>189</b>	100	<b>0,0642</b>
mm	30 x 30	<b>3</b>	100	<b>0,0727</b>
mm	40 x 40	<b>5</b>	100	<b>0,0873</b>
mm	50 x 50	<b>7</b>	100	<b>0,1122</b>
mm	60 x 60	<b>9</b>	100	<b>0,1342</b>
mm	70 x 70	<b>11</b>	100	<b>0,1538</b>
mm	80 x 80	<b>13</b>	100	<b>0,1765</b>
mm	90 x 90	<b>15</b>	100	<b>0,1912</b>
mm	100 x 100	<b>17</b>	100	<b>0,2104</b>

spessore 1,5 mm

<b>INOX</b>	mm	30 x 30	<b>5003</b>	100	<b>0,3552</b>
<b>INOX</b>	mm	40 x 40	<b>5005</b>	100	<b>0,4128</b>

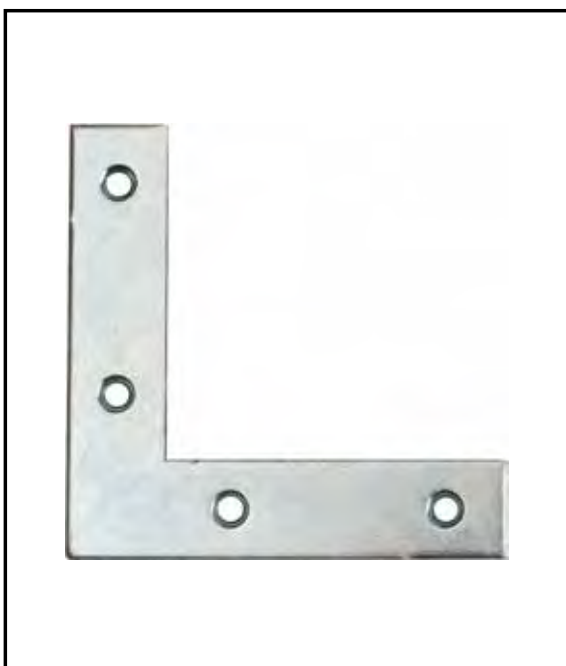
**ANGOLO DI RINFORZO**

Angolo di rinforzo leggero  
spessore 1,8 mm  
larghezza 12 mm  
fori  $\varnothing$  4,5 mm

mm	30	<b>60</b>	100	<b>0,0992</b>
mm	40	<b>61</b>	100	<b>0,1094</b>
mm	50	<b>62</b>	100	<b>0,1240</b>
mm	60	<b>63</b>	100	<b>0,1404</b>
mm	70	<b>64</b>	100	<b>0,1652</b>

Angolo di rinforzo pesante  
spessore 2 mm  
larghezza 18 mm  
fori  $\varnothing$  4,5 mm

mm	80	<b>65</b>	100	<b>0,2644</b>
mm	100	<b>66</b>	50	<b>0,3244</b>
mm	120	<b>67</b>	50	<b>0,3678</b>
mm	140	<b>68</b>	50	<b>0,4132</b>
mm	160	<b>69</b>	50	<b>0,4854</b>
mm	180	<b>70</b>	50	<b>0,5454</b>
mm	200	<b>71</b>	50	<b>0,6486</b>



**LASTRINA DIRITTA CON BORDI TONDI**

Lastrina diritta  
con bordi tondi  
spessore 1,8 mm  
larghezza 15 mm  
fori  $\varnothing$  4,5 mm

mm	40	<b>801</b>	100	<b>0,0611</b>
mm	50	<b>802</b>	100	<b>0,0728</b>
mm	60	<b>803</b>	100	<b>0,0820</b>
mm	80	<b>804</b>	100	<b>0,0994</b>
mm	100	<b>805</b>	100	<b>0,1260</b>
mm	120	<b>806</b>	100	<b>0,1476</b>
mm	140	<b>807</b>	100	<b>0,1658</b>
mm	160	<b>808</b>	100	<b>0,1920</b>
mm	180	<b>809</b>	100	<b>0,2058</b>
mm	200	<b>810</b>	100	<b>0,2304</b>

**LASTRINA AD ANGOLO CON BORDI TONDI**

Lastrina ad angolo  
con bordi tondi  
spessore 1,8 mm  
larghezza 15 mm  
fori  $\varnothing$  4,5 mm

mm	20 x 20	<b>811</b>	100	<b>0,0611</b>
mm	25 x 25	<b>812</b>	100	<b>0,0728</b>
mm	30 x 30	<b>813</b>	100	<b>0,0820</b>
mm	40 x 40	<b>814</b>	100	<b>0,0994</b>
mm	50 x 50	<b>815</b>	100	<b>0,1260</b>
mm	60 x 60	<b>816</b>	100	<b>0,1476</b>
mm	70 x 70	<b>817</b>	100	<b>0,1658</b>
mm	80 x 80	<b>818</b>	100	<b>0,1920</b>
mm	90 x 90	<b>819</b>	100	<b>0,2058</b>
mm	100 x 100	<b>820</b>	100	<b>0,2304</b>

**ANGOLO DI RINFORZO CON BORDI TONDI**

Angolo di rinforzo leggero  
con bordi tondi  
spessore 1,8 mm  
larghezza 12 mm  
fori  $\varnothing$  4,5 mm

mm	30	<b>821</b>	100	<b>0,1140</b>
mm	40	<b>822</b>	100	<b>0,1258</b>
mm	50	<b>823</b>	100	<b>0,1426</b>
mm	60	<b>824</b>	100	<b>0,1614</b>
mm	70	<b>825</b>	100	<b>0,1900</b>
mm	80	<b>826</b>	100	<b>0,2300</b>

**LASTRINA DIRITTA PESANTE CON ASOLE**

Lastrina diritta pesante con asole  
spessore 2 mm  
larghezza 20 mm  
asole 10 x 5,5 mm

mm 50	<b>2270</b>	100	<b>0,1088</b>
mm 60	<b>2271</b>	100	<b>0,1220</b>
mm 80	<b>2272</b>	100	<b>0,1480</b>

Lastrina diritta pesante con asole  
spessore 2,5 mm  
larghezza 20 mm  
asole 10 x 5,5 mm

mm 100	<b>2273</b>	50	<b>0,2275</b>
mm 150	<b>2274</b>	50	<b>0,3118</b>
mm 200	<b>2275</b>	50	<b>0,3918</b>
mm 250	<b>2276</b>	50	<b>0,4740</b>
mm 300	<b>2277</b>	50	<b>0,5630</b>

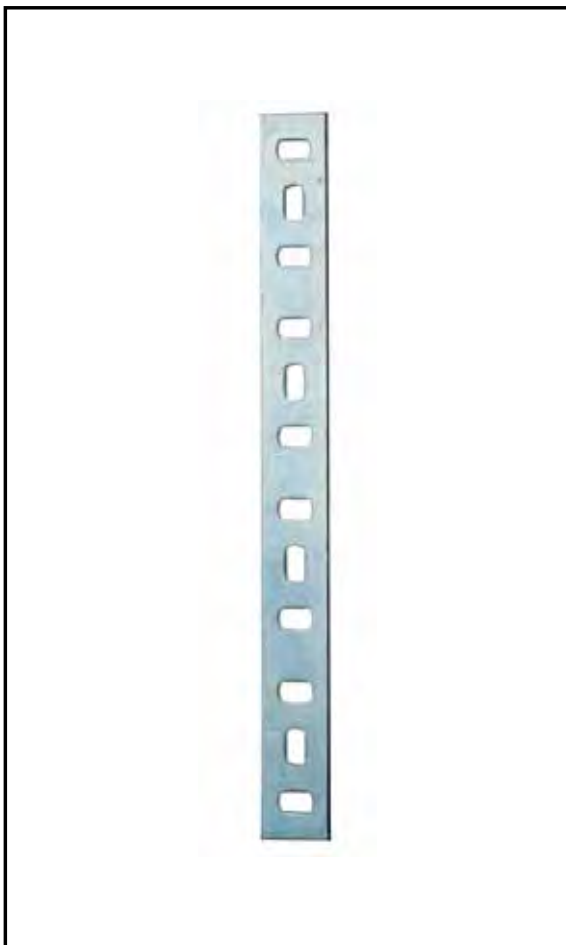
**LASTRINA PIEGATA PESANTE CON ASOLE E RINFORZO**

Lastrina piegata pesante  
con asole e rinforzo  
spessore 2 mm  
larghezza 20 mm  
asole 10 x 5,5 mm

mm 30 x 30	<b>2280</b>	100	<b>0,1220</b>
mm 40 x 40	<b>2281</b>	100	<b>0,1480</b>

Lastrina piegata pesante  
con asole e rinforzo  
spessore 2,5 mm  
larghezza 20 mm  
asole 10 x 5,5 mm

mm 50 x 50	<b>2282</b>	50	<b>0,2275</b>
mm 50 x 100	<b>2283</b>	50	<b>0,3118</b>
mm 50 x 150	<b>2284</b>	50	<b>0,3918</b>
mm 75 x 75	<b>2285</b>	50	<b>0,3118</b>
mm 100 x 100	<b>2286</b>	50	<b>0,3918</b>
mm 125 x 125	<b>2287</b>	50	<b>0,4740</b>
mm 150 x 150	<b>2288</b>	50	<b>0,5630</b>



DESCRIZIONE  
CARATTERISTICHE

CODICE  
ARTICOLO

CONFEZIONE  
PEZZI

PREZZO  
UNITARIO

### SQUADRETTA CON ASOLE

Squadretta con asole  
asola lato corto 15,5 x 4,5 mm  
asola lato lungo 17,5 x 4,5 mm  
spessore 2 mm  
larghezza 21 mm  
22 x 28 mm

**180**

100

**0,1032**

### SQUADRETTA ASOLA ORIZZONTALE

Squadretta con asola  
orizzontale 13 x 7 mm  
spessore 2 mm  
larghezza 21 mm  
22 x 28 mm  
fori ø 4 mm

ottonata

**132**

100

**0,1178**

nichelata

**133**

100

**0,1178**

bronzata

**134**

100

**0,1178**

### SQUADRETTA ASOLA VERTICALE

Squadretta con asola  
verticale 13 x 7 mm  
spessore 2 mm  
larghezza 21 mm  
22 x 28 mm  
fori ø 4 mm

ottonata

**135**

100

**0,1178**

nichelata

**136**

100

**0,1178**

bronzata

**137**

100

**0,1178**

### SQUADRETTA PER ARMADI

Squadretta per armadi  
spessore 2 mm  
larghezza 21 mm  
22 x 28 mm  
fori ø 6,5 mm e 4 mm

zincata

**94**

100

**0,1032**

ottonata

**95**

100

**0,1178**

nichelata

**96**

100

**0,1178**

bronzata

**97**

100

**0,1178**



**PIASTRINA**

Piastrina  
spessore 0,8 mm  
fori  $\varnothing$  4 mm

mm 40 x 40

**57**

200

**0,0710****INOX**

mm 40 x 40

**5057**

200

**0,3552**

Piastrina  
spessore 0,8 mm  
fori  $\varnothing$  4 mm

mm 45 x 45

**117**

100

**0,0859**

Piastrina  
spessore 0,8 mm  
fori  $\varnothing$  4 mm

mm 40 x 50

**74**

100

**0,0826**

Piastrina  
spessore 0,8 mm  
fori  $\varnothing$  4 mm

mm 40 x 50

**415**

100

**0,0826**

Piastrina  
spessore 0,8 mm  
fori  $\varnothing$  4 mm

mm 70 x 35

**118**

100

**0,1008**

Piastrina piegata  
spessore 0,8 mm  
larghezza 40 mm  
fori  $\varnothing$  4 mm

mm 20 x 20

**120**

100

**0,0710****INOX**

mm 20 x 20

**5120**

100

**0,3552**

Piastrina piegata  
spessore 0,8 mm  
larghezza 40 mm  
fori  $\varnothing$  4 mm

mm 25 x 25

**75**

100

**0,0826**

Piastrina piegata  
spessore 0,8 mm  
larghezza 40 mm  
fori  $\varnothing$  4 mm

mm 25 x 25

**490**

100

**0,0826**

Piastrina piegata  
spessore 0,8 mm  
larghezza 50 mm  
fori  $\varnothing$  4 mm

mm 20 x 20

**119**

100

**0,1074**

DESCRIZIONE  
CARATTERISTICHECODICE  
ARTICOLOCONFEZIONE  
PEZZIPREZZO  
UNITARIO**PIASTRINA DIRITTA**Piastrina diritta  
spessore 1 mm  
fori  $\varnothing$  5 mm

mm 67 x 40

**736**

100

**0,1482**Piastrina diritta  
spessore 1 mm  
fori  $\varnothing$  5 mm

mm 86 x 40

**737**

100

**0,1852****PIASTRINA AD ANGOLO**Piastrina ad angolo  
spessore 1 mm  
lunghezza 67 mm  
fori  $\varnothing$  5 mm

mm 21 x 21

**738**

100

**0,1482**Piastrina ad angolo  
spessore 1 mm  
lunghezza 86 mm  
fori  $\varnothing$  5 mm

mm 21 x 21

**739**

100

**0,1852****PIASTRINA DIRITTA**Piastrina diritta  
spessore 2 mm  
larghezza 30 mm  
fori  $\varnothing$  4,5 mm

mm 30 x 60

**1567**

100

**0,1614****PIASTRINA AD ANGOLO**Piastrina ad angolo  
spessore 2 mm  
larghezza 30 mm  
fori  $\varnothing$  4,5 mm

mm 30 x 30

**1568**

100

**0,1614**

**PIASTRINA DI GIUNZIONE AD ANGOLO**

Piastrina di giunzione ad angolo  
spessore 1,8 mm  
larghezza 30 mm  
fori  $\varnothing$  4,5 mm

mm	20 x 20	<b>42</b>	50	<b>0,1260</b>
mm	30 x 30	<b>43</b>	50	<b>0,1466</b>
mm	40 x 40	<b>44</b>	50	<b>0,1776</b>
mm	50 x 50	<b>45</b>	50	<b>0,2066</b>
mm	60 x 60	<b>107</b>	50	<b>0,2686</b>
mm	80 x 80	<b>108</b>	50	<b>0,3408</b>
mm	100 x 100	<b>109</b>	50	<b>0,4028</b>

spessore 1,5 mm

<b>INOX</b>	mm	30 x 30	<b>5043</b>	50	<b>0,5864</b>
<b>INOX</b>	mm	40 x 40	<b>5044</b>	50	<b>0,7104</b>

**PIASTRINA DI GIUNZIONE DIRITTA**

Piastrina di giunzione diritta  
spessore 1,8 mm  
larghezza 30 mm  
fori  $\varnothing$  4,5 mm

mm	40	<b>46</b>	50	<b>0,1260</b>
mm	60	<b>47</b>	50	<b>0,1466</b>
mm	80	<b>48</b>	50	<b>0,1776</b>
mm	100	<b>59</b>	50	<b>0,2066</b>
mm	120	<b>104</b>	50	<b>0,2686</b>
mm	160	<b>105</b>	50	<b>0,3408</b>
mm	200	<b>106</b>	50	<b>0,4028</b>

spessore 1,5 mm

<b>INOX</b>	mm	60	<b>5047</b>	50	<b>0,5864</b>
<b>INOX</b>	mm	80	<b>5048</b>	50	<b>0,7104</b>

**PIASTRINA PESANTE DIRITTA**

Piastrina pesante diritta  
spessore 2,5 mm  
larghezza 40 mm  
fori  $\varnothing$  5,5 mm

mm	40 x 90	<b>111</b>	100	<b>0,3410</b>
----	---------	------------	-----	---------------

**PIASTRINA PESANTE AD ANGOLO**

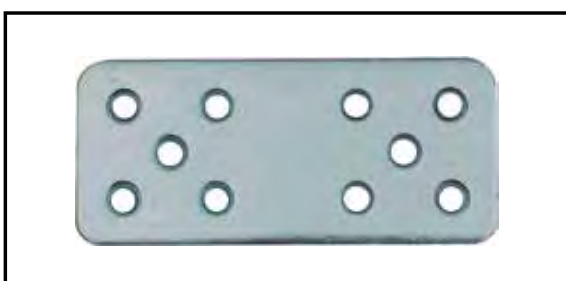
Piastrina pesante ad angolo  
spessore 2,5 mm  
larghezza 40 mm  
fori  $\varnothing$  5,5 mm

mm	45 x 45	<b>112</b>	100	<b>0,3410</b>
----	---------	------------	-----	---------------

**PIASTRINA PESANTE AD ANGOLO**

Piastrina pesante ad angolo  
spessore 2,5 mm  
larghezza 40 mm  
fori  $\varnothing$  5 mm

mm	25 x 70	<b>2059</b>	100	<b>0,3410</b>
----	---------	-------------	-----	---------------



DESCRIZIONE  
CARATTERISTICHECODICE  
ARTICOLOCONFEZIONE  
PEZZIPREZZO  
UNITARIO**PIASTRINA PIEGATA**Piastrina piegata  
spessore 2 mm  
larghezza 90 mm  
fori  $\varnothing$  5,5 mm

mm 40 x 40

**1479**

50

**0,4790****PIASTRINA PIEGATA**Piastrina piegata  
spessore 1,5 mm  
larghezza 32 mm  
foro svasato  $\varnothing$  6 mm  
asola 5 x 9 mm  
14,5 x 21,5 mm**218**

100

**0,1030****PIASTRINA PIEGATA**Piastrina piegata  
spessore 1,5 mm  
larghezza 32 mm  
foro  $\varnothing$  7 mm  
asola 13 x 6 mm  
14,5 x 21,5 mm**425**

100

**0,1030****PIASTRINA PIEGATA**Piastrina piegata  
spessore 1,5 mm  
larghezza 64 mm  
fori  $\varnothing$  6 mm  
asole 5 x 9 mm  
14 x 21 mm**194**

100

**0,1550****PIASTRINA DIRITTA**Piastrina di giunzione diritta  
spessore 1,5 mm  
fori  $\varnothing$  6,5 mmA B  
mm 50 x 90**1766**

100

**0,2700**

DESCRIZIONE  
CARATTERISTICHECODICE  
ARTICOLOCONFEZIONE  
PEZZIPREZZO  
UNITARIO**PIASTRINA DIRITTA**Piastrina diritta  
spessore 1 mm  
fori  $\varnothing$  4 mm

mm 60 x 35

**2112**

100

**0,1075****FERMANTINA AD ANGOLO CON CAVE**Fermantina ad angolo con cave  
spessore 1 mm  
larghezza 40 mm  
asole 3,5 x 6 mm  
interasse 32 mm  
15 x 9,5 mm

zincata

**1794**

200

**0,0635**

bronzata

**1795**

200

**0,0713**

nichelata

**2048**

200

**0,0713****FERMANTINA AD ANGOLO CON CAVE**Fermantina ad angolo con cave  
spessore 0,8 mm  
larghezza 33 mm  
asole 4 x 6 mm  
interasse 21 mm  
15 x 9,5 mm

zincata

**1796**

200

**0,0510**

bronzata

**1797**

200

**0,0910****FERMANTINA PIANA CON CAVE**Fermantina piana con cave  
spessore 0,8 mm  
larghezza 33 mm  
asole 4 x 6 mm  
interasse 21 mm  
33 x 23 mm

zincata

**1798**

200

**0,0448**

bronzata

**1799**

200

**0,0805****PIASTRINA FERMASCHIENALI**Piastrina fermaschienali  
con 4 punte  
spessore 1 mm  
foro  $\varnothing$  3,5 mm

mm 21 x 17

**1811**

500

**0,0222**



DESCRIZIONE  
CARATTERISTICHE

CODICE  
ARTICOLO

CONFEZIONE  
PEZZI

PREZZO  
UNITARIO

### PIASTRA PER TAVOLI

Piastra per tavoli  
a 45° piccola  
spessore 1,8 mm  
altezza 66 mm  
fori  $\varnothing$  5 mm

**365**

50

**0,6965**

### PIASTRA PER TAVOLI

Piastra per tavoli  
a 45° grande  
spessore 1,8 mm  
altezza 90 mm  
fori  $\varnothing$  5 mm

**367**

25

**1,0483**

### PIASTRINA DIRITTA CON ASOLE

Piastrina diritta con asole  
spessore 2,5 mm  
fori  $\varnothing$  6,5 mm  
asole lunghe 6,5 x 46 mm  
asola corta 6,5 x 26 mm

mm 60 x 100

**2113**

50

**0,6230**

### PIASTRINA PIEGATA CON ASOLE

Piastrina piegata con asole  
spessore 2,5 mm  
larghezza 60 mm  
fori  $\varnothing$  6,5 mm  
asole lunghe 6,5 x 46 mm  
asola corta 6,5 x 26 mm

mm 25 x 80

**2114**

50

**0,6230**

DESCRIZIONE  
CARATTERISTICHECODICE  
ARTICOLOCONFEZIONE  
PEZZIPREZZO  
UNITARIO**PIASTRINA AD ANGOLO**

Piastrina ad angolo  
spessore 2 mm  
larghezza 30 mm  
30 x 36 mm  
fori  $\varnothing$  4,5 mm e 7 mm

zincata	<b>317</b>	100	<b>0,1389</b>
zincata nera	<b>318</b>	100	<b>0,1980</b>

**PIASTRINA AD ANGOLO**

Piastrina ad angolo  
spessore 2 mm  
larghezza 30 mm  
fori  $\varnothing$  4,5 mm e 7 mm  
30 x 70 mm

zincata	<b>336</b>	50	<b>0,2166</b>
zincata nera	<b>337</b>	50	<b>0,3281</b>

**PIASTRINA AD ANGOLO CON VITE**

Piastrina ad angolo  
con vite autofilettante  
spessore 2 mm  
larghezza 30 mm  
vite  $\varnothing$  8 x 40 mm  
fori  $\varnothing$  4,5 mm  
30 x 36 mm

<b>338</b>	50	<b>0,4544</b>
------------	----	---------------

**PIASTRINA AD ANGOLO CON VITE**

Piastrina ad angolo  
con vite autofilettante  
spessore 2 mm  
larghezza 30 mm  
vite  $\varnothing$  8 x 40 mm  
fori  $\varnothing$  4,5 mm  
30 x 70 mm

<b>339</b>	50	<b>0,5367</b>
------------	----	---------------

# PIASTRE E SUPPORTI PER COSTRUZIONI IN LEGNO SU RICHIESTA

Certificate CE



**PIASTRINA PESANTE DIRITTA**

Piastrina diritta  
spessore 2,5 mm  
larghezza 50 mm  
fori  $\varnothing$  5 mm

mm	80	<b>350</b>	50	<b>0,4510</b>
mm	120	<b>352</b>	50	<b>0,6230</b>
mm	160	<b>354</b>	25	<b>0,7867</b>
mm	200	<b>356</b>	25	<b>0,9011</b>

spessore 2 mm

<b>INOX</b>	mm	80	<b>5350</b>	50	<b>1,8025</b>
<b>INOX</b>	mm	120	<b>5352</b>	50	<b>2,4904</b>
<b>INOX</b>	mm	160	<b>5354</b>	25	<b>3,1460</b>
<b>INOX</b>	mm	200	<b>5356</b>	25	<b>3,6045</b>

**PIASTRINA PESANTE AD ANGOLO**

Piastrina ad angolo  
spessore 2,5 mm  
larghezza 50 mm  
fori  $\varnothing$  5 mm

mm	40 x 40	<b>358</b>	50	<b>0,4510</b>
mm	60 x 60	<b>360</b>	50	<b>0,6230</b>
mm	80 x 80	<b>362</b>	25	<b>0,7867</b>
mm	100 x 100	<b>364</b>	25	<b>0,9011</b>

spessore 2 mm

<b>INOX</b>	mm	40 x 40	<b>5358</b>	50	<b>1,8025</b>
<b>INOX</b>	mm	60 x 60	<b>5360</b>	50	<b>2,4904</b>
<b>INOX</b>	mm	80 x 80	<b>5362</b>	25	<b>3,1460</b>
<b>INOX</b>	mm	100 x 100	<b>5364</b>	25	<b>3,6045</b>

**PIASTRINA PESANTE DIRITTA**

Piastrina diritta  
spessore 2,5 mm  
larghezza 100 mm  
fori  $\varnothing$  5 mm

mm	80	<b>366</b>	25	<b>0,7867</b>
mm	120	<b>368</b>	25	<b>1,0650</b>
mm	160	<b>370</b>	20	<b>1,3353</b>
mm	200	<b>372</b>	20	<b>1,5977</b>

spessore 2 mm

<b>INOX</b>	mm	80	<b>5366</b>	25	<b>3,1460</b>
<b>INOX</b>	mm	120	<b>5368</b>	25	<b>4,2600</b>
<b>INOX</b>	mm	160	<b>5370</b>	20	<b>5,3412</b>
<b>INOX</b>	mm	200	<b>5372</b>	20	<b>6,3900</b>



**PIASTRINA PESANTE AD ANGOLO**

Piastrina ad angolo  
spessore 2,5 mm  
larghezza 100 mm  
fori  $\varnothing$  5 mm

mm	40 x 40	<b>374</b>	25	<b>0,7867</b>
mm	60 x 60	<b>376</b>	25	<b>1,0650</b>
mm	80 x 80	<b>378</b>	20	<b>1,3353</b>
mm	100 x 100	<b>380</b>	20	<b>1,5977</b>

spessore 2 mm

<b>INOX</b>	mm	40 x 40	<b>5374</b>	25	<b>3,1460</b>
<b>INOX</b>	mm	60 x 60	<b>5376</b>	25	<b>4,2600</b>
<b>INOX</b>	mm	80 x 80	<b>5378</b>	20	<b>5,3412</b>
<b>INOX</b>	mm	100 x 100	<b>5380</b>	20	<b>6,3900</b>

**PIASTRINA PESANTE DIRITTA**

Piastrina diritta  
spessore 2,5 mm  
larghezza 50 mm  
fori  $\varnothing$  5 mm e 11 mm

mm	120	<b>385</b>	50	<b>0,6230</b>
mm	160	<b>387</b>	25	<b>0,7867</b>

spessore 2 mm

<b>INOX</b>	mm	120	<b>5385</b>	50	<b>2,4904</b>
<b>INOX</b>	mm	160	<b>5387</b>	25	<b>3,1460</b>

**PIASTRINA PESANTE AD ANGOLO**

Piastrina ad angolo  
spessore 2,5 mm  
larghezza 50 mm  
fori  $\varnothing$  5 mm e 11 mm

mm	60 x 60	<b>390</b>	50	<b>0,6230</b>
mm	80 x 80	<b>392</b>	25	<b>0,7867</b>

spessore 2 mm

<b>INOX</b>	mm	60 x 60	<b>5390</b>	50	<b>2,4904</b>
<b>INOX</b>	mm	80 x 80	<b>5392</b>	25	<b>3,1460</b>



DESCRIZIONE  
CARATTERISTICHECODICE  
ARTICOLOCONF.  
PEZZIPREZZO  
UNITARIO**PIASTRINA PESANTE DIRITTA**Piastrina dritta  
spessore 2,5 mm  
larghezza 65 mm  
fori  $\varnothing$  5 mm 6 mm e 11 mm

mm 170

**394**

25

**0,9832****CE**  
Piastrine  
certificate  
CE su  
richiesta**1,0815**spessore 2 mm  
**INOX**

mm 170

**5394**

25

**3,9318**

-

**PIASTRINA PESANTE AD ANGOLO**Piastrina ad angolo  
spessore 2,5 mm  
larghezza 65 mm  
fori  $\varnothing$  5 mm 6 mm e 11 mm

mm 85 x 85

**395**

25

**0,9832****CE**  
Piastrine  
certificate  
CE su  
richiesta**1,0815**spessore 2 mm  
**INOX**

mm 85 x 85

**5395**

25

**3,9318**

-

**PIASTRINA PESANTE AD ANGOLO**Piastrina ad angolo  
senza rinforzo  
spessore 2,5 mm  
larghezza 65 mm  
fori  $\varnothing$  5 mm 6 mm e 11 mm

mm 85 x 85

**756**

25

**0,9832****CE**  
Piastrine  
certificate  
CE su  
richiesta**1,0815****PIASTRINA PESANTE DIRITTA**Piastrina dritta  
spessore 2,5 mm  
larghezza 90 mm  
fori  $\varnothing$  5 mm 6 mm e 11 mm

mm 200

**396**

20

**1,4745****CE**  
Piastrine  
certificate  
CE su  
richiesta**1,6220**spessore 2 mm  
**INOX**

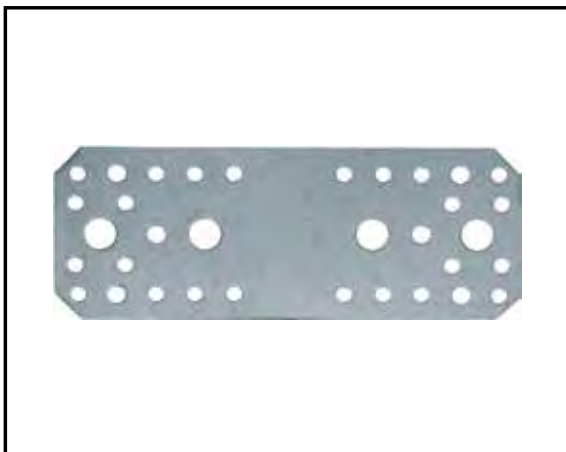
mm 200

**5396**

20

**5,8983**

-



DESCRIZIONE  
CARATTERISTICHE

CODICE  
ARTICOLO

CONF.  
PEZZI

PREZZO  
UNITARIO

### PIASTRINA PESANTE AD ANGOLO

Piastrina ad angolo  
spessore 2,5 mm  
larghezza 90 mm  
fori  $\varnothing$  5 mm 6 mm e 11 mm

CE  
Piastrine  
certificate  
CE su  
richiesta

mm 100 x 100 **397** 20 **1,4745** **1,6220**

spessore 2 mm  
**INOX**

mm 100 x 100 **5397** 20 **5,8983** -

### PIASTRINA PESANTE AD ANGOLO

Piastrina ad angolo senza rinforzo  
spessore 2,5 mm  
larghezza 90 mm  
fori  $\varnothing$  5 mm 6 mm e 11 mm

CE  
Piastrine  
certificate  
CE su  
richiesta

mm 100 x 100 **757** 20 **1,4745** **1,6220**

### PIASTRINA PESANTE

Piastrina ad angolo  
spessore 2,5 mm  
larghezza 65 mm  
fori  $\varnothing$  5 mm 6 mm e 7 mm

mm 60 x 60 **363** 50 **0,8542**

spessore 2 mm  
**INOX**

mm 60 x 60 **5363** 50 **3,4166**

DESCRIZIONE  
CARATTERISTICHECODICE  
ARTICOLOCONFEZIONE  
PEZZIPREZZO  
UNITARIO**PIASTRINA PESANTE AD ANGOLO**Piastrina ad angolo  
spessore 2 mm  
fori  $\varnothing$  5 mm

	A	B	C			
mm	40	40	20	<b>600</b>	100	<b>0,1925</b>
mm	40	40	40	<b>601</b>	50	<b>0,3375</b>
mm	50	50	40	<b>602</b>	50	<b>0,3784</b>

**PIASTRINA PESANTE AD ANGOLO**Piastrina ad angolo  
spessore 2,5 mm  
fori  $\varnothing$  5 mm

	A	B	C			
mm	60	60	40	<b>620</b>	50	<b>0,5032</b>
mm	40	40	60	<b>621</b>	50	<b>0,5032</b>
mm	60	60	60	<b>622</b>	50	<b>0,6859</b>
mm	80	80	60	<b>623</b>	50	<b>0,8863</b>
mm	60	60	80	<b>624</b>	25	<b>0,8863</b>
mm	80	80	80	<b>625</b>	25	<b>1,0963</b>
mm	100	100	80	<b>626</b>	25	<b>1,2608</b>

**PIASTRA**Piastra dritta  
spessore 3 mm  
larghezza 40 mm  
fori  $\varnothing$  5 mm e 10,5 mm

mm	100	<b>1676</b>	25	<b>0,4950</b> <b>0,5445</b>
mm	140	<b>1677</b>	25	<b>0,6500</b> <b>0,7150</b>
mm	180	<b>1678</b>	25	<b>0,8050</b> <b>0,8855</b>
mm	220	<b>1679</b>	25	<b>0,9600</b> <b>1,0560</b>

**CE**  
Piastrine  
certificate  
CE su  
richiesta

**PIASTRA**Piastra ad angolo  
spessore 3 mm  
larghezza 40 mm  
fori  $\varnothing$  5 mm e 10,5 mm

	A	B			
mm	60	80	<b>1616</b>	25	<b>0,6500</b> <b>0,7150</b>
mm	70	70	<b>1617</b>	25	<b>0,6500</b> <b>0,7150</b>
mm	110	110	<b>1618</b>	25	<b>0,9600</b> <b>1,0560</b>
mm	60	120	<b>1619</b>	25	<b>0,8050</b> <b>0,8855</b>
mm	60	160	<b>1645</b>	25	<b>0,9600</b> <b>1,0560</b>

**CE**  
Piastrine  
certificate  
CE su  
richiesta

**PIASTRA**

Piastra dritta  
spessore 2 mm  
larghezza 35 mm  
fori  $\varnothing$  5 mm e 9 mm

mm 100

**1615**

50

**0,3350**

Piastra ad angolo senza rinforzo  
spessore 2 mm  
larghezza 35 mm  
fori  $\varnothing$  5 mm e 9 mm

mm 50 x 50

**1614**

50

**0,3350**

Piastra ad angolo con rinforzo  
spessore 2 mm  
larghezza 35 mm  
fori  $\varnothing$  5 mm e 9 mm

mm 50 x 50

**1613**

50

**0,3350****PIASTRA**

Piastra dritta  
spessore 2 mm  
larghezza 45 mm  
fori  $\varnothing$  5 mm e 11 mm

mm 120

**1717**

50

**0,4550**

Piastra ad angolo senza rinforzo  
spessore 2 mm  
larghezza 45 mm  
fori  $\varnothing$  5 mm e 11 mm

mm 60 x 60

**1718**

50

**0,4550**

Piastra ad angolo con rinforzo  
spessore 2 mm  
larghezza 45 mm  
fori  $\varnothing$  5 mm e 11 mm

mm 60 x 60

**1719**

50

**0,4550****PIASTRA**

Piastra dritta  
spessore 2 mm  
larghezza 55 mm  
fori  $\varnothing$  5 mm e 11 mm

mm 140

**1610**

50

**0,6300**

Piastra ad angolo senza rinforzo  
spessore 2 mm  
larghezza 55 mm  
fori  $\varnothing$  5 mm e 11 mm

mm 70 x 70

**1611**

50

**0,6300**

Piastra ad angolo con rinforzo  
spessore 2 mm  
larghezza 55 mm  
fori  $\varnothing$  5 mm e 11 mm

mm 70 x 70

**1612**

50

**0,6300**

**PIASTRA PESANTE AD ANGOLO**

Piastra ad angolo  
spessore 4 mm  
larghezza 65 mm  
fori  $\varnothing$  5 mm 11 mm e 14 mm  
asola 13 x 29 mm

**CE**  
Piastrine  
certificate  
CE su  
richiesta

mm 90 x 95	<b>746</b>	20	<b>2,1463</b>	<b>2,3609</b>
mm 90 x 135	<b>747</b>	20	<b>2,4706</b>	<b>2,7177</b>
mm 90 x 285	<b>748</b>	10	<b>4,2638</b>	<b>4,6902</b>
mm 90 x 450	<b>749</b>	10	<b>6,0292</b>	<b>6,6321</b>

<b>ZINCATA A FUOCO</b> mm 90 x 95	<b>1631</b>	20	<b>3,4483</b>	-
<b>ZINCATA A FUOCO</b> mm 90 x 135	<b>1632</b>	20	<b>4,3104</b>	-
<b>ZINCATA A FUOCO</b> mm 90 x 285	<b>1633</b>	10	<b>7,2414</b>	-
<b>ZINCATA A FUOCO</b> mm 90 x 450	<b>1634</b>	10	<b>10,3449</b>	-

**PIASTRINA PESANTE ANGOLO 135°**

Piastrina angolo 135°  
spessore 2,5 mm  
larghezza 100 mm  
fori  $\varnothing$  5 mm

mm 60 x 60	<b>418</b>	25	<b>1,0650</b>
mm 80 x 80	<b>419</b>	20	<b>1,3352</b>
mm 100 x 100	<b>386</b>	20	<b>1,5976</b>

spessore 2 mm

<b>INOX</b> mm 100 x 100	<b>5386</b>	20	<b>6,3900</b>
--------------------------	-------------	----	---------------

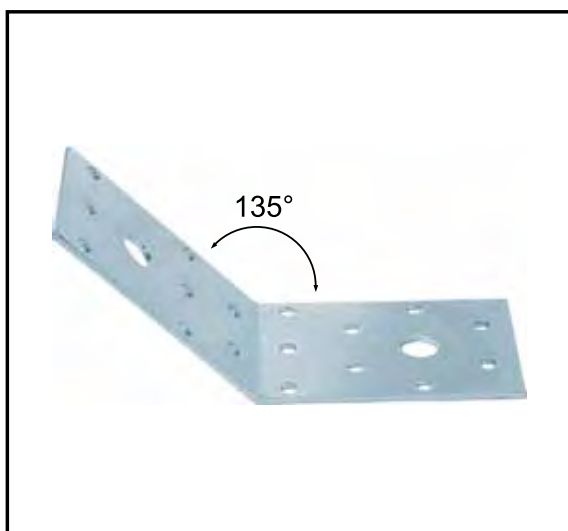
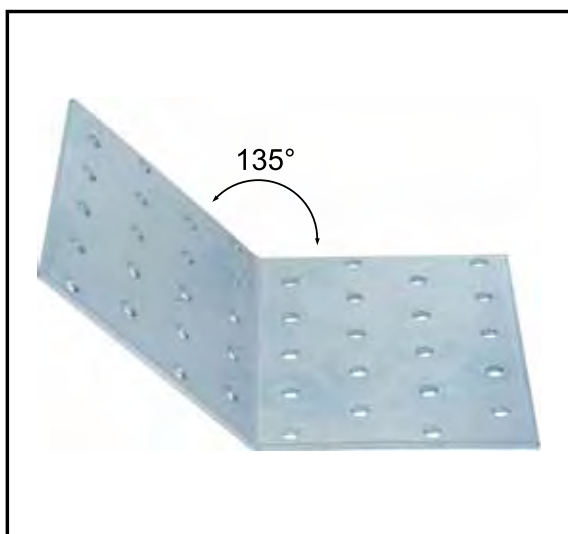
**PIASTRINA PESANTE ANGOLO 135°**

Piastrina angolo 135°  
spessore 2,5 mm  
larghezza 50 mm  
fori  $\varnothing$  5 mm e 11 mm

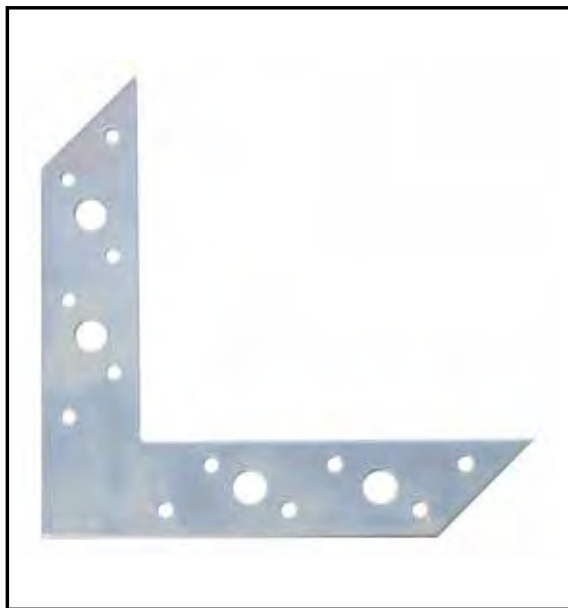
mm 60 x 60	<b>388</b>	50	<b>0,6230</b>
mm 80 x 80	<b>389</b>	25	<b>0,7867</b>

spessore 2 mm

<b>INOX</b> mm 60 x 60	<b>5388</b>	50	<b>2,4904</b>
<b>INOX</b> mm 80 x 80	<b>5389</b>	25	<b>3,1460</b>



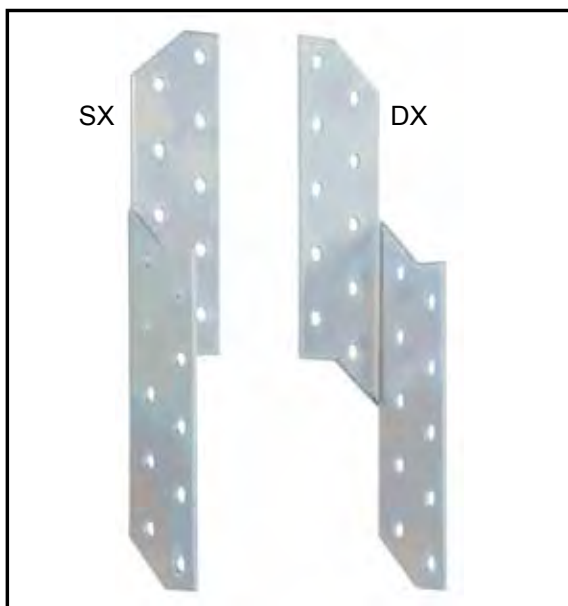




### ANGOLO DI RINFORZO

Angolo di rinforzo  
spessore 2 mm  
larghezza 32 mm  
fori  $\varnothing$  5 mm e 10,5 mm

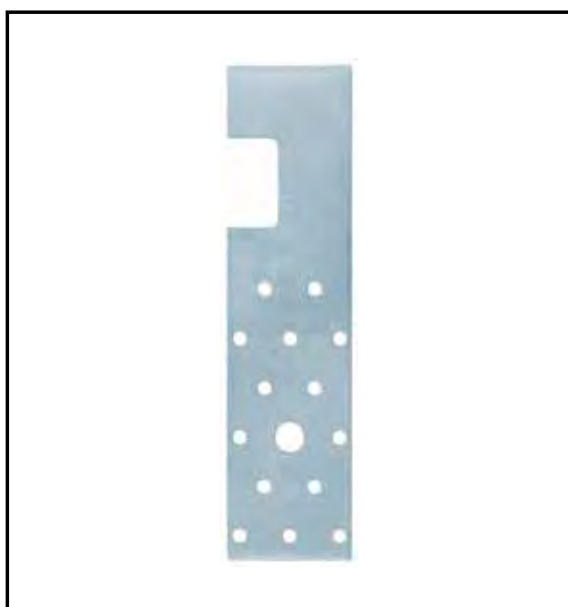
DESCRIZIONE CARATTERISTICHE	CODICE ARTICOLO	CONFEZIONE PEZZI	PREZZO UNITARIO
mm 120 x 120	<b>1546</b>	50	<b>0,4460</b>
mm 160 x 160	<b>1547</b>	50	<b>0,6000</b>



### PIASTRA SINISTRA E DESTRA

Piastra piegata  
sinistra (SX) e destra (DX)  
spessore 2 mm  
larghezza 35 x 35 mm  
fori  $\varnothing$  5 mm

DESCRIZIONE CARATTERISTICHE	SX	DX	CONFEZIONE PEZZI	PREZZO UNITARIO
mm 170	<b>1950</b>	<b>1960</b>	25	<b>0,8030</b>
mm 210	<b>1951</b>	<b>1961</b>	25	<b>0,9550</b>
mm 250	<b>1952</b>	<b>1962</b>	25	<b>1,1000</b>
mm 290	<b>1953</b>	<b>1963</b>	25	<b>1,2490</b>
mm 330	<b>1954</b>	<b>1964</b>	25	<b>1,4250</b>
mm 370	<b>1955</b>	<b>1965</b>	25	<b>1,5750</b>



### PIASTRA PER TRAVI CON PROFILO H

Piastra per travi  
con profilo H  
spessore 2,5 mm  
larghezza 50 mm  
fori  $\varnothing$  5 mm e 11 mm

DESCRIZIONE CARATTERISTICHE	CODICE ARTICOLO	CONFEZIONE PEZZI	PREZZO UNITARIO
mm 160	<b>685</b>	25	<b>0,9916</b>
mm 200	<b>686</b>	25	<b>1,1362</b>

DESCRIZIONE  
CARATTERISTICHE

CODICE  
ARTICOLO

CONFEZIONE  
PEZZI

PREZZO  
UNITARIO

### PIASTRA A "T" PICCOLA

Piastra a "T" piccola  
spessore 1,8 mm  
fori  $\varnothing$  4 mm

A B C  
mm 35 x 15 x 70

**1605**

100

**0,1475**

### PIASTRA A "T"

Piastra a "T"  
spessore 2,5 mm  
fori  $\varnothing$  5 mm e 10,5 mm

A B C  
mm 100 x 45 x 160

**405**

20

**1,2722**

### PIASTRINA CON DADO SALDATO

Piastrina con dado saldato  
spessore 3 mm  
fori  $\varnothing$  5 mm  
50 x 50 mm

dado M. 8

**606**

50

**1,2578**

dado M. 10

**607**

50

**1,2889**

dado M. 12

**608**

50

**1,3286**

### PIASTRINA CON FORO FILETTATO

Piastrina con foro filettato  
spessore 3 mm  
fori  $\varnothing$  5,5 mm  
50 x 50 mm

M. 8

**2260**

50

**0,4625**

M. 10

**2261**

50

**0,4888**

M. 12

**2262**

50

**0,5283**

**PIASTRINA DIRITTA FORATA**

Piastrina diritta forata  
spessore 2 mm  
larghezza 20 mm  
fori  $\varnothing$  6 mm

mm	100	<b>143</b>	100	<b>0,1724</b>
mm	200	<b>144</b>	100	<b>0,2956</b>
mm	250	<b>1550</b>	100	<b>0,3565</b>
mm	300	<b>145</b>	100	<b>0,4268</b>

Piastrina diritta forata  
spessore 1,2 mm  
larghezza 20 mm  
fori  $\varnothing$  6 mm

mm	100	<b>635</b>	100	<b>0,1166</b>
mm	150	<b>636</b>	100	<b>0,1606</b>
mm	200	<b>637</b>	100	<b>0,1962</b>
mm	250	<b>638</b>	100	<b>0,2369</b>
mm	300	<b>639</b>	100	<b>0,2832</b>

**PIASTRINA DIRITTA FORATA**

Piastrina diritta forata  
spessore 4 mm  
larghezza 20 mm  
fori  $\varnothing$  6 mm

mm	100	<b>1094</b>	50	<b>0,3632</b>
mm	200	<b>1095</b>	50	<b>0,5867</b>
mm	300	<b>1096</b>	50	<b>0,8618</b>

**PIASTRINA PIEGATA FORATA**

Piastrina piegata forata  
spessore 4 mm  
larghezza 20 mm  
fori  $\varnothing$  6 mm

mm	50 x 50	<b>1097</b>	50	<b>0,3632</b>
mm	100 x 100	<b>1098</b>	50	<b>0,5867</b>
mm	150 x 150	<b>1099</b>	50	<b>0,8618</b>

DESCRIZIONE  
CARATTERISTICHE

CODICE  
ARTICOLO

CONFEZIONE  
PEZZI

PREZZO  
UNITARIO

## PIASTRA DIRITTA

Piastra diritta di giunzione  
spessore 4 mm  
fori  $\varnothing$  13 mm

mm	70 x 230	<b>1551</b>	10	<b>2,4000</b>
mm	80 x 230	<b>1552</b>	10	<b>2,8000</b>
mm	90 x 280	<b>1553</b>	10	<b>3,6000</b>
mm	100 x 310	<b>1554</b>	10	<b>4,2000</b>
mm	120 x 370	<b>1555</b>	10	<b>5,8000</b>

## PIASTRA AD ANGOLO

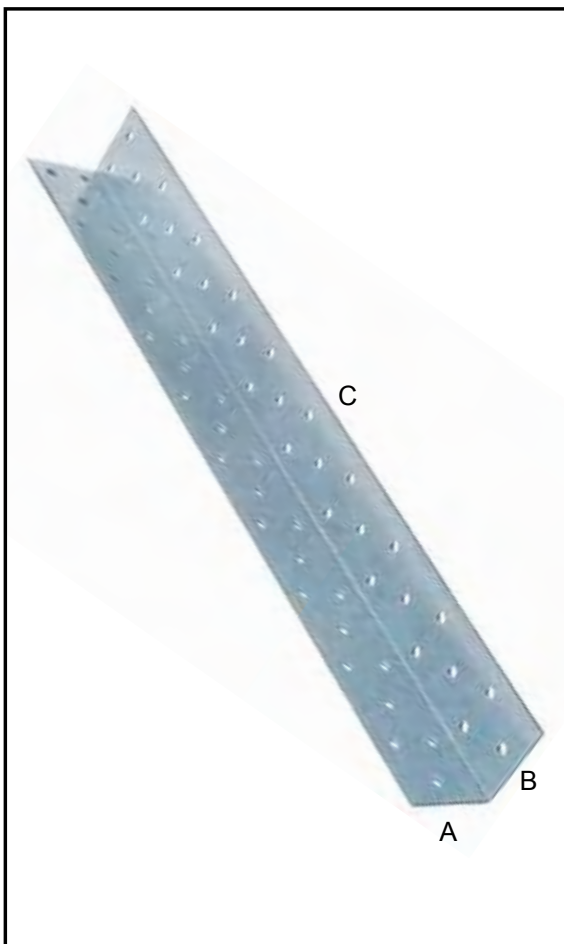
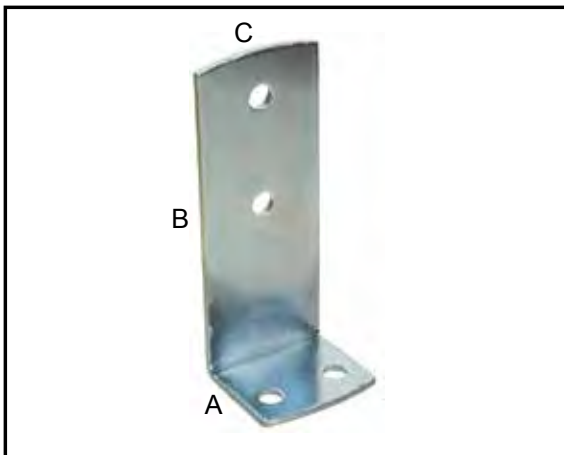
Piastra ad angolo reggipilastr  
spessore 4 mm  
fori  $\varnothing$  13 mm

	A	B	C			
mm	60 x 180 x 70			<b>1560</b>	10	<b>2,4000</b>
mm	60 x 180 x 80			<b>1561</b>	10	<b>2,8000</b>
mm	60 x 220 x 90			<b>1562</b>	10	<b>3,6000</b>
mm	60 x 220 x 100			<b>1563</b>	10	<b>4,0000</b>
mm	60 x 220 x 120			<b>1564</b>	10	<b>4,8000</b>

## PIASTRA AD ANGOLO

Piastra ad angolo  
spessore 2 mm  
fori  $\varnothing$  5 mm

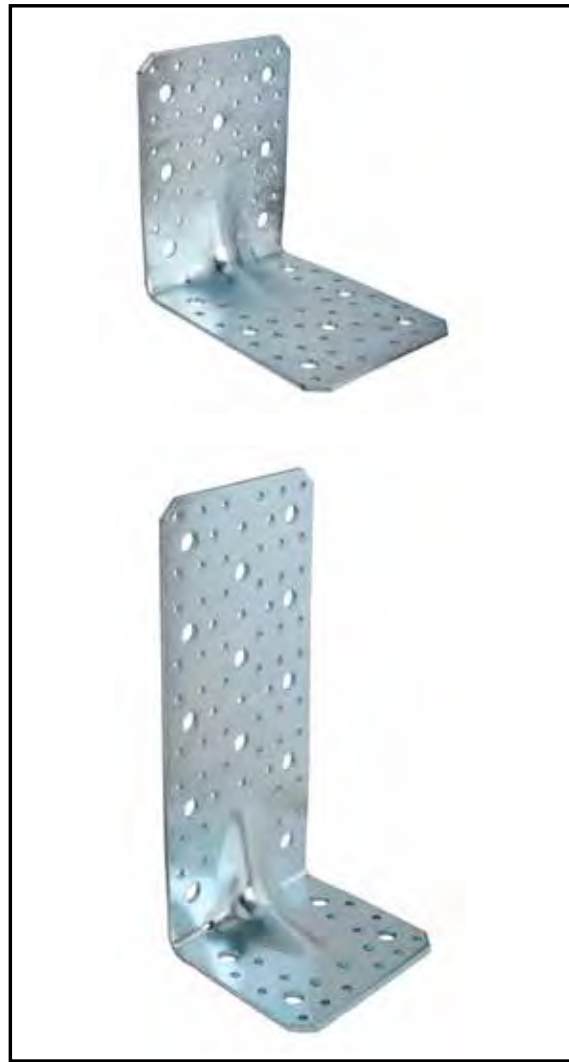
	A	B	C			
mm	40 x 40 x 200			<b>1259</b>	25	<b>1,3774</b>
mm	40 x 40 x 400			<b>1269</b>	25	<b>2,4327</b>



**PIASTRA SUPER PESANTE AD ANGOLO**

Piastra super pesante ad angolo  
spessore 4 mm  
larghezza 120 mm  
fori  $\varnothing$  5 mm 6 mm e 11 mm

mm 100 x 100	<b>2240</b>	10	<b>3,0484</b>
mm 100 x 150	<b>2241</b>	10	<b>4,2272</b>
mm 100 x 200	<b>2242</b>	10	<b>5,0668</b>
mm 100 x 250	<b>2243</b>	10	<b>6,0400</b>
mm 100 x 300	<b>2244</b>	10	<b>6,8688</b>
mm 150 x 150	<b>2245</b>	10	<b>5,0668</b>
mm 150 x 200	<b>2246</b>	10	<b>6,0400</b>
mm 150 x 250	<b>2247</b>	10	<b>6,8688</b>
mm 200 x 200	<b>2248</b>	10	<b>6,8688</b>

**PIASTRA SUPER PESANTE DIRITTA**

Piastra super pesante diritta  
spessore 4 mm  
larghezza 120 mm  
fori  $\varnothing$  5 mm 6 mm e 11 mm

mm 200	<b>2249</b>	10	<b>3,0484</b>
mm 250	<b>2250</b>	10	<b>4,2272</b>
mm 300	<b>2251</b>	10	<b>5,0668</b>
mm 350	<b>2252</b>	10	<b>6,0400</b>
mm 400	<b>2253</b>	10	<b>6,8688</b>





DESCRIZIONE  
CARATTERISTICHECODICE  
ARTICOLOCONFEZIONE  
PEZZIPREZZO  
UNITARIO**PIASTRA DIRITTA FORATA PREZINCATA**Piastra diritta forata prezinata  
spessore 2 mm  
fori  $\varnothing$  5 mm

mm	40 x 60	<b>610</b>	50	<b>0,3031</b>
mm	40 x 80	<b>611</b>	50	<b>0,3461</b>
mm	40 x 100	<b>612</b>	50	<b>0,3870</b>
mm	40 x 120	<b>613</b>	50	<b>0,4610</b>
mm	40 x 160	<b>614</b>	50	<b>0,5849</b>
mm	40 x 200	<b>615</b>	25	<b>0,6963</b>
mm	60 x 140	<b>1180</b>	25	<b>0,6564</b>
mm	60 x 200	<b>616</b>	25	<b>0,8858</b>
mm	60 x 240	<b>1181</b>	25	<b>1,0598</b>
mm	80 x 200	<b>1182</b>	25	<b>1,1030</b>
mm	80 x 240	<b>1183</b>	25	<b>1,3150</b>
mm	80 x 300	<b>1184</b>	25	<b>1,6126</b>
mm	100 x 140	<b>1185</b>	25	<b>0,9752</b>
mm	100 x 200	<b>1186</b>	25	<b>1,3367</b>
mm	100 x 240	<b>1187</b>	25	<b>1,6335</b>
mm	100 x 260	<b>1188</b>	20	<b>1,7480</b>
mm	100 x 300	<b>1189</b>	20	<b>1,9740</b>
mm	100 x 400	<b>1190</b>	10	<b>2,6643</b>
mm	120 x 200	<b>1191</b>	20	<b>1,6125</b>
mm	120 x 240	<b>1192</b>	20	<b>1,9518</b>
mm	120 x 260	<b>1193</b>	20	<b>2,1008</b>
mm	120 x 300	<b>1194</b>	10	<b>2,3771</b>
mm	120 x 400	<b>1195</b>	10	<b>3,1456</b>
mm	140 x 400	<b>1196</b>	10	<b>3,6940</b>
mm	160 x 400	<b>1197</b>	10	<b>4,2280</b>
mm	180 x 400	<b>1198</b>	10	<b>4,8057</b>
mm	200 x 300	<b>1199</b>	10	<b>3,7180</b>

**LAMA FORATA PREZINCATA**Lama forata prezinata  
spessore 2 mm  
fori  $\varnothing$  5 mm

mm	40 x 1200	<b>1210</b>	10	<b>3,6120</b>
mm	60 x 1200	<b>1211</b>	10	<b>4,8911</b>
mm	80 x 1200	<b>1212</b>	10	<b>6,5742</b>
mm	100 x 1200	<b>1213</b>	10	<b>8,2695</b>
mm	120 x 1200	<b>1214</b>	5	<b>9,9649</b>
mm	140 x 1200	<b>1215</b>	5	<b>11,6607</b>
mm	160 x 1200	<b>1216</b>	5	<b>13,5625</b>
mm	180 x 1200	<b>1217</b>	5	<b>16,1236</b>
mm	200 x 1200	<b>1218</b>	5	<b>17,7660</b>

DESCRIZIONE  
CARATTERISTICHECODICE  
ARTICOLOCONFEZIONE  
PEZZIPREZZO  
UNITARIO**NASTRO FORATO**Nastro forato ondulato  
con foro tondo  
lunghezza 10 mt

mm 12 x 0,8	fori diam. 5	<b>1921</b>	1	<b>8,6050</b>
mm 17 x 0,8	fori diam. 7	<b>1922</b>	1	<b>10,8000</b>
mm 26 x 1	fori diam. 8	<b>1923</b>	1	<b>19,9250</b>

Nastro forato  
con foro tondo  
lunghezza 10 mt

mm 17 x 0,8	fori diam. 7	<b>1924</b>	1	<b>11,4350</b>
mm 25 x 0,8	fori diam. 8	<b>1925</b>	1	<b>22,8113</b>

**NASTRO PREFORATO PREZINCATO**Nastro preforato prezincato con  
fori  $\varnothing$  5 mm  
lunghezza 20 mt

mm 40 x 2	<b>758</b>	1	<b>53,7482</b>	<b>59,1230</b>
mm 60 x 2	<b>759</b>	1	<b>75,0706</b>	

**CE**  
Piastre  
certificate  
CE su  
richiesta

**SUPPORTO UNIVERSALE PER TRAVI A PAVIMENTO**Supporto universale  
per fissaggio travi a pavimento  
spessore 4 mm  
larghezza 65 mm  
fori  $\varnothing$  9 mm e 11 mm

altezza totale mm 193	<b>1245</b>	10	<b>2,8070</b>
-----------------------	-------------	----	---------------



**SUPPORTO PER TRAVI TIPO PESANTE**

Supporto per travi  
prezincato tipo pesante  
spessore 2,5 mm  
fori  $\varnothing$  5 mm e 13 mm  
base appoggio trave 80 mm

Larg. Alt.

		TIPO APERTO	TIPO CHIUSO			
mm 100 x 160	1100	1140	10	5,4463	5,9909	
mm 100 x 200	1101	1141	10	6,3584	6,9942	
mm 100 x 240	1102	1142	10	6,9980	7,6978	
mm 100 x 280	1103	1143	10	7,8208	8,6029	
mm 100 x 300	1104	1144	10	8,1738	8,9912	
mm 100 x 320	1105	1145	10	8,4935	9,3429	
mm 120 x 120	1106	1146	10	5,1230	5,6353	
mm 120 x 140	1107	1147	10	5,3753	5,9128	
mm 120 x 160	1108	1148	10	5,8788	6,4667	
mm 120 x 180	1109	1149	10	6,1987	6,8186	
mm 120 x 240	1110	1150	10	7,1574	7,8731	
mm 120 x 280	1111	1151	10	7,9808	8,7789	
mm 120 x 300	1112	1152	10	8,3335	9,1669	
mm 120 x 320	1113	1153	10	8,7357	9,6093	
mm 140 x 140	1114	1154	10	5,7188	6,2907	
mm 140 x 160	1115	1155	10	6,0387	6,6426	
mm 140 x 200	1116	1156	10	6,6909	7,3600	
mm 140 x 240	1117	1157	10	7,5137	8,2651	
mm 140 x 280	1118	1158	10	8,1738	8,9912	
mm 140 x 300	1119	1159	10	8,5938	9,4532	
mm 140 x 320	1120	1160	6	8,9181	9,8100	
mm 160 x 160	1121	1161	6	6,1987	6,8186	
mm 160 x 200	1122	1162	6	6,9726	7,6699	
mm 160 x 240	1123	1163	6	7,7464	8,5210	
mm 160 x 280	1124	1164	6	8,4921	9,3413	
mm 160 x 320	1125	1165	6	9,2078	10,1286	
mm 180 x 240	1126	1166	6	8,2068	9,0275	
mm 180 x 280	1127	1167	6	8,8645	9,7510	
mm 180 x 320	1128	1168	6	9,7153	10,6868	
mm 200 x 200	1129	1169	6	7,5998	8,3598	
mm 200 x 280	1129	1169	6	9,0291	9,9320	

CE  
Piastre  
certificate  
CE su  
richiesta

**STAFFA A "U" NERVATA**

Staffa a "U" nervata  
spessore 5 mm  
fori  $\varnothing$  7 mm e 11 mm

	A	B	C			
	mm 60 x 135 x 60			<b>1650</b>	10	<b>4,8031</b>
	mm 60 x 130 x 70			<b>1651</b>	10	<b>4,8031</b>
	mm 80 x 130 x 80			<b>1652</b>	10	<b>5,9035</b>
	mm 80 x 130 x 90			<b>1653</b>	10	<b>6,0190</b>
	mm 80 x 130 x 100			<b>1654</b>	10	<b>6,2311</b>
	mm 80 x 130 x 120			<b>1655</b>	5	<b>6,6197</b>
	mm 80 x 130 x 140			<b>1656</b>	5	<b>7,0138</b>
<b>ZINCATA A FUOCO</b>	mm 60 x 135 x 60			<b>1657</b>	10	<b>7,2197</b>
<b>ZINCATA A FUOCO</b>	mm 60 x 130 x 70			<b>1658</b>	10	<b>7,2197</b>
<b>ZINCATA A FUOCO</b>	mm 80 x 130 x 80			<b>1659</b>	10	<b>9,2690</b>
<b>ZINCATA A FUOCO</b>	mm 80 x 130 x 90			<b>1660</b>	10	<b>9,5370</b>
<b>ZINCATA A FUOCO</b>	mm 80 x 130 x 100			<b>1661</b>	10	<b>9,8411</b>
<b>ZINCATA A FUOCO</b>	mm 80 x 130 x 120			<b>1662</b>	5	<b>10,4132</b>
<b>ZINCATA A FUOCO</b>	mm 80 x 130 x 140			<b>1663</b>	5	<b>10,4966</b>

**SUPPORTO PER TRAVI**

Supporto per travi  
spessore 2 mm  
fori  $\varnothing$  5 mm e 13 mm  
base appoggio trave 80 mm

Larg. Alt.

		TIPO APERTO	TIPO CHIUSO			CE Piastre certificate CE su richiesta
mm 41 x 70	<b>1050</b>		15	<b>2,0112</b>	<b>2,2123</b>	
mm 41 x 100	<b>1051</b>		15	<b>2,3783</b>	<b>2,6161</b>	
mm 41 x 110	<b>1052</b>		15	<b>2,4333</b>	<b>2,6766</b>	
mm 41 x 140	<b>1053</b>		15	<b>2,8757</b>	<b>3,1633</b>	
mm 41 x 170	<b>1054</b>		15	<b>3,3550</b>	<b>3,6905</b>	
mm 45 x 68	<b>1055</b>		15	<b>2,0112</b>	<b>2,2123</b>	
mm 45 x 98	<b>1056</b>		15	<b>2,3783</b>	<b>2,6161</b>	
mm 45 x 108	<b>373</b>		15	<b>2,4333</b>	<b>2,6766</b>	
mm 45 x 138	<b>1057</b>		15	<b>2,8757</b>	<b>3,1633</b>	
mm 45 x 167	<b>1058</b>		15	<b>3,3550</b>	<b>3,6905</b>	
mm 51 x 65	<b>1060</b>	<b>1081</b>	15	<b>2,0112</b>	<b>2,2123</b>	
mm 51 x 105	<b>1061</b>	<b>1082</b>	15	<b>2,4333</b>	<b>2,6766</b>	
mm 51 x 135	<b>1062</b>	<b>1083</b>	15	<b>2,8757</b>	<b>3,1633</b>	
mm 51 x 165	<b>1063</b>	<b>1084</b>	15	<b>3,3550</b>	<b>3,6905</b>	
mm 60 x 60	<b>1064</b>	<b>1085</b>	15	<b>2,0112</b>	<b>2,2123</b>	
mm 60 x 100	<b>381</b>	<b>1086</b>	15	<b>2,4333</b>	<b>2,6766</b>	
mm 60 x 130	<b>375</b>	<b>1087</b>	15	<b>2,8757</b>	<b>3,1633</b>	
mm 60 x 160	<b>1065</b>	<b>1088</b>	15	<b>3,3550</b>	<b>3,6905</b>	
mm 70 x 125	<b>377</b>	<b>1089</b>	15	<b>2,8757</b>	<b>3,1633</b>	
mm 70 x 155	<b>1066</b>	<b>1090</b>	15	<b>3,3550</b>	<b>3,6905</b>	
mm 80 x 80	<b>1067</b>	<b>1091</b>	15	<b>2,3783</b>	<b>2,6161</b>	
mm 80 x 120	<b>382</b>	<b>656</b>	15	<b>2,8757</b>	<b>3,1633</b>	
mm 80 x 150	<b>1068</b>	<b>1092</b>	15	<b>3,3550</b>	<b>3,6905</b>	
mm 90 x 145	<b>379</b>	<b>655</b>	15	<b>3,3550</b>	<b>3,6905</b>	
mm 100 x 100	<b>1069</b>	<b>1093</b>	15	<b>2,8456</b>	<b>3,1302</b>	
mm 100 x 140	<b>383</b>	<b>657</b>	15	<b>3,3550</b>	<b>3,6905</b>	
<b>INOX</b>	mm 45 x 108	<b>5373</b>	15	<b>9,7325</b>	-	
<b>INOX</b>	mm 60 x 100	<b>5381</b>	15	<b>9,7325</b>	-	
<b>INOX</b>	mm 60 x 130	<b>5375</b>	15	<b>11,5022</b>	-	
<b>INOX</b>	mm 70 x 125	<b>5377</b>	15	<b>11,5022</b>	-	
<b>INOX</b>	mm 80 x 120	<b>5382</b>	<b>5656</b>	15	<b>11,5022</b>	-
<b>INOX</b>	mm 90 x 145	<b>5379</b>	<b>5655</b>	12/15	<b>13,4187</b>	-
<b>INOX</b>	mm 100 x 140	<b>5383</b>	<b>5657</b>	12/15	<b>13,4187</b>	-



### SUPPORTO APERTO UNIVERSALE PER TRAVI

Supporto aperto universale per travi  
spessore 2 mm  
fori  $\varnothing$  5 mm e 13 mm  
base appoggio trave 80 mm

Alt.		Coppie	Alla coppia	
mm 100	<b>585</b>	15	<b>2,6763</b>	
mm 120	<b>586</b>	15	<b>3,1583</b>	
spessore 2 mm				
<b>INOX</b>	mm 100	<b>5585</b>	15	<b>10,7052</b>
<b>INOX</b>	mm 120	<b>5586</b>	15	<b>12,6325</b>



### SUPPORTO CHIUSO UNIVERSALE PER TRAVI

Supporto chiuso universale per travi  
spessore 2 mm  
fori  $\varnothing$  5 mm e 13 mm  
base appoggio trave 80 mm

Alt.		Coppie	Alla coppia	
mm 120	<b>587</b>	15	<b>3,1583</b>	
spessore 2 mm				
<b>INOX</b>	mm 120	<b>5587</b>	15	<b>12,6325</b>



### SUPPORTO UNIVERSALE PER TRAVI TIPO MEDIO

Supporto universale per travi  
tipo medio  
spessore 2,5 mm  
fori  $\varnothing$  7 mm e 11 mm

Alt.		Pezzi	Al pezzo
mm 45 x 45    mm 130	<b>369</b>	20	<b>1,3794</b>



### SUPPORTO UNIVERSALE PER TRAVI TIPO PESANTE

Supporto universale per travi  
tipo pesante  
spessore 3,5 mm  
fori  $\varnothing$  7 mm e 11 mm

Alt.		Pezzi	Al pezzo	
mm 70 x 70    mm 180	<b>599</b>	12	<b>4,0000</b>	
<b>ZINCATO A FUOCO</b> mm 70 x 70    mm 180	<b>1644</b>	12	<b>7,5000</b>	
spessore 3 mm				
<b>INOX</b>	mm 70 x 70    mm 180	<b>5599</b>	12	<b>13,5621</b>



**SUPPORTO PER TRAVI CON PIANO**

Supporto per travi con piano  
spessore piastra 3,5 mm  
fori  $\varnothing$  7 mm 11 mm e 15 mm

	Piano	Trave			
mm	150 x 150	60 x 60	<b>609</b>	8	<b>12,2536</b>
mm	150 x 150	70 x 70	<b>591</b>	8	<b>12,2536</b>
mm	150 x 150	80 x 80	<b>1398</b>	8	<b>12,2536</b>
mm	150 x 150	90 x 90	<b>592</b>	8	<b>12,2536</b>
mm	180 x 180	100 x 100	<b>593</b>	8	<b>14,9740</b>
mm	180 x 180	120 x 120	<b>594</b>	8	<b>14,9740</b>
mm	230 x 230	140 x 140	<b>595</b>	2	<b>20,5732</b>
mm	230 x 230	160 x 160	<b>596</b>	2	<b>20,5732</b>
mm	270 x 230	180 x 180	<b>597</b>	2	<b>27,2036</b>
mm	270 x 230	200 x 200	<b>598</b>	2	<b>27,2036</b>

**SUPPORTO CHIUSO PER TRAVI CON PIANO**

Supporto chiuso per travi con piano  
spessore piastra 3,5 mm  
altezza 150 mm  
fori  $\varnothing$  11 mm e 12,5 mm

	Piano	Trave			
mm	150 x 150	71 x 71	<b>1435</b>	1	<b>18,4000</b>
mm	150 x 150	81 x 81	<b>1443</b>	1	<b>18,4000</b>
mm	150 x 150	91 x 91	<b>1436</b>	1	<b>18,4000</b>
mm	180 x 180	101 x 101	<b>1437</b>	1	<b>24,4500</b>
mm	180 x 180	121 x 121	<b>1438</b>	1	<b>24,4500</b>
mm	230 x 230	141 x 141	<b>1439</b>	1	<b>34,2500</b>
mm	230 x 230	161 x 161	<b>1440</b>	1	<b>34,2500</b>
mm	270 x 230	181 x 181	<b>1441</b>	1	<b>45,3650</b>
mm	270 x 230	201 x 201	<b>1442</b>	1	<b>45,3650</b>

*Disponibili solo su richiesta:*

**ZINCATO A FUOCO (Z.F.)**

<b>Z.F.</b>	mm	150 x 150	71 x 71	<b>1635</b>	1	<b>19,6500</b>
<b>Z.F.</b>	mm	150 x 150	81 x 81	<b>1643</b>	1	<b>19,6500</b>
<b>Z.F.</b>	mm	150 x 150	91 x 91	<b>1636</b>	1	<b>19,6500</b>
<b>Z.F.</b>	mm	180 x 180	101 x 101	<b>1637</b>	1	<b>27,5000</b>
<b>Z.F.</b>	mm	180 x 180	121 x 121	<b>1638</b>	1	<b>27,5000</b>
<b>Z.F.</b>	mm	230 x 230	141 x 141	<b>1639</b>	1	<b>39,0000</b>
<b>Z.F.</b>	mm	230 x 230	161 x 161	<b>1640</b>	1	<b>39,0000</b>
<b>Z.F.</b>	mm	270 x 230	181 x 181	<b>1641</b>	1	<b>50,0000</b>
<b>Z.F.</b>	mm	270 x 230	201 x 201	<b>1642</b>	1	<b>50,0000</b>



**SUPPORTO PER TRAVI DA PIANTARE**

Supporto per travi da piantare  
lunghezza cuneo 400 mm  
fori  $\varnothing$  7 mm e 11 mm

Trave

mm	60 x 60	<b>167</b>	1	<b>25,8621</b>
mm	70 x 70	<b>168</b>	1	<b>25,8621</b>
mm	80 x 80	<b>1556</b>	1	<b>25,8621</b>
mm	90 x 90	<b>169</b>	1	<b>25,8621</b>
mm	100 x 100	<b>170</b>	1	<b>27,5865</b>
mm	120 x 120	<b>171</b>	1	<b>29,3104</b>

*Disponibili solo su richiesta:*

<b>ZINCATO A FUOCO</b>	mm	60 x 60	<b>1767</b>	1	<b>30,0000</b>
<b>ZINCATO A FUOCO</b>	mm	70 x 70	<b>1768</b>	1	<b>30,0000</b>
<b>ZINCATO A FUOCO</b>	mm	80 x 80	<b>1772</b>	1	<b>30,0000</b>
<b>ZINCATO A FUOCO</b>	mm	90 x 90	<b>1769</b>	1	<b>30,0000</b>
<b>ZINCATO A FUOCO</b>	mm	100 x 100	<b>1770</b>	1	<b>32,0000</b>
<b>ZINCATO A FUOCO</b>	mm	120 x 120	<b>1771</b>	1	<b>34,0000</b>

**PIASTRE REGOLABILI**

Piastra portapali regolabili  
con barra filettata M. 20 x 150 mm H

Piastra base  
spessore 5 mm  
fori  $\varnothing$  11 mm

Piastra regolabile  
spessore 5 mm  
fori  $\varnothing$  6,5 mm  
e 11 mm

A	B	C	D			
mm	100 x 100	mm	70 x 70	<b>1606</b>	8	<b>9,0890</b>
mm	130 x 130	mm	90 x 90	<b>1607</b>	8	<b>10,5270</b>
mm	130 x 130	mm	100 x 100	<b>1608</b>	8	<b>10,8002</b>
mm	160 x 100	mm	100 x 100	<b>1609</b>	8	<b>10,6715</b>

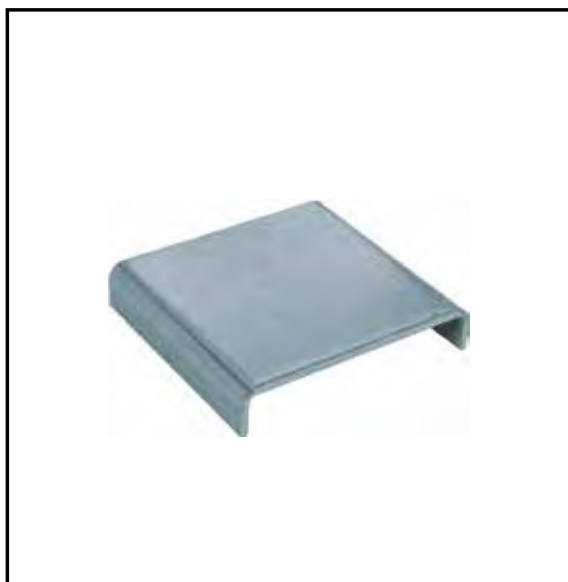
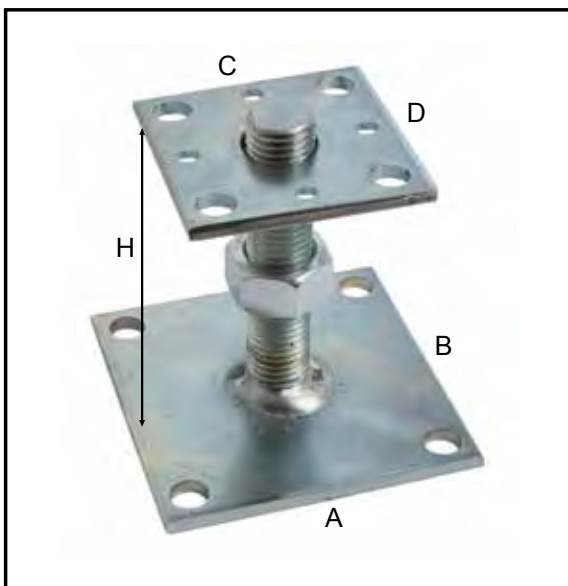
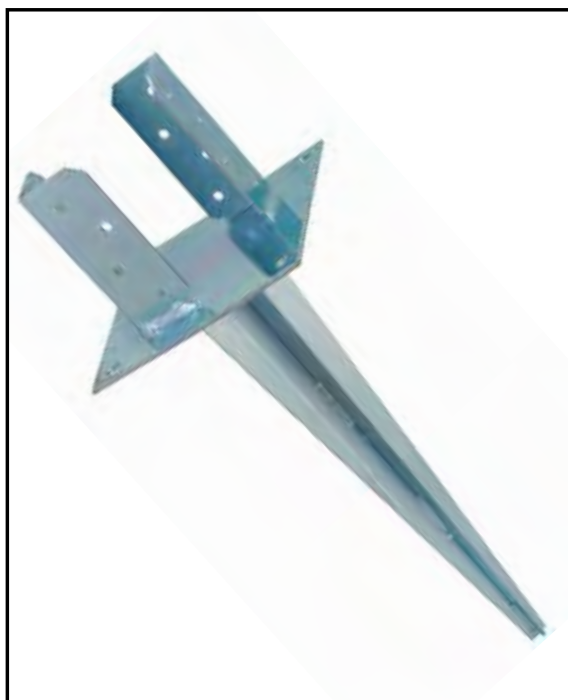
**STAFFA ALZAPILASTRI**

Staffa alzapilastr  
spessore 3 mm  
altezza 15 mm

mm	70 x 70	<b>1390</b>	10	<b>0,9655</b>
mm	90 x 90	<b>1391</b>	10	<b>1,3275</b>
mm	100 x 100	<b>1392</b>	10	<b>1,5365</b>

spessore 4 mm  
altezza 20 mm

mm	120 x 120	<b>1393</b>	10	<b>2,9800</b>
mm	140 x 140	<b>1394</b>	10	<b>3,7410</b>
mm	160 x 160	<b>1395</b>	10	<b>4,6635</b>
mm	180 x 180	<b>1396</b>	10	<b>5,9845</b>
mm	200 x 200	<b>1397</b>	10	<b>7,0495</b>



**STAFFA PER TRAVI INCLINATE**Staffa per travi inclinate  
spessore 2,5 mm

A	B	C	fori $\varnothing$			
mm 44 x 40 x 45			6,5	<b>580</b>	15	<b>1,1110</b>

spessore 3 mm fori  $\varnothing$ 

mm 70 x 90 x 45			5,5 - 8 - 13	<b>581</b>	15	<b>3,0694</b>
mm 80 x 40 x 45			6,5	<b>582</b>	15	<b>1,8400</b>
mm 60 x 85 x 60			6 - 9,5 - 13	<b>1620</b>	10	<b>3,8793</b>
mm 70 x 80 x 70			5,5 - 8 - 13	<b>583</b>	15	<b>3,0694</b>
mm 70 x 120 x 70			6 - 9,5 - 13	<b>1621</b>	10	<b>5,3449</b>
mm 80 x 85 x 80			6 - 9,5 - 13	<b>1622</b>	10	<b>4,3104</b>
mm 80 x 115 x 80			6 - 9,5 - 13	<b>1623</b>	10	<b>5,6897</b>
mm 90 x 90 x 90			5,5 - 9,5 - 13	<b>584</b>	10	<b>3,8865</b>
mm 90 x 140 x 90			6 - 9,5 - 13	<b>1624</b>	10	<b>6,8966</b>
mm 100 x 105 x 100			6 - 9,5 - 13	<b>1625</b>	8	<b>5,3449</b>
mm 100 x 135 x 100			6 - 9,5 - 13	<b>1626</b>	8	<b>6,8966</b>
mm 120 x 125 x 120			6 - 9,5 - 13	<b>1627</b>	8	<b>7,2414</b>

spessore 4 mm fori  $\varnothing$ 

mm 140 x 160 x 140			11 - 13	<b>1628</b>	4	<b>22,4140</b>
mm 150 x 170 x 150			11 - 13	<b>1629</b>	4	<b>25,3450</b>
mm 160 x 180 x 160			11 - 13	<b>1630</b>	4	<b>26,3795</b>

spessore 2,5 mm

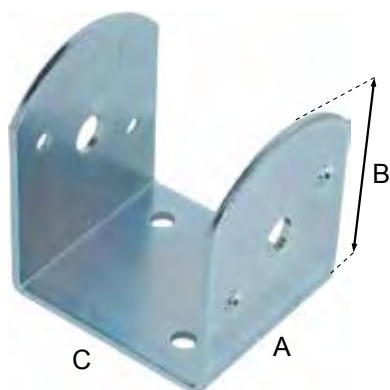
<b>INOX</b>	mm 44 x 40 x 45	<b>5580</b>	15	<b>4,4415</b>
-------------	-----------------	-------------	----	---------------

spessore 3 mm

<b>INOX</b>	mm 70 x 90 x 45	<b>5581</b>	15	<b>12,2775</b>
<b>INOX</b>	mm 80 x 40 x 45	<b>5582</b>	15	<b>7,3600</b>
<b>INOX</b>	mm 70 x 80 x 70	<b>5583</b>	15	<b>12,2775</b>
<b>INOX</b>	mm 90 x 90 x 90	<b>5584</b>	10	<b>15,5450</b>

**STAFFA A PAVIMENTO**Staffa a pavimento per travi  
spessore 3 mm  
fori  $\varnothing$  5,5 mm 9,5 mm e 13 mm

mm 90 x 90	<b>588</b>	10	<b>10,8814</b>
------------	------------	----	----------------



DESCRIZIONE  
CARATTERISTICHE

CODICE  
ARTICOLO

CONFEZIONE  
PEZZI

PREZZO  
UNITARIO

### PIASTRINA PESANTE AD ANGOLO

Piastrina ad angolo  
spessore 2,5 mm  
altezza 130 mm  
fori  $\varnothing$  7 mm

mm 50 x 50

**351**

25

**1,4930**

*Questo articolo può  
essere saldato su articoli  
355 - 357 - 359 - 361*

### PIASTRINA PESANTE AD ANGOLO

Piastrina ad angolo  
spessore 3,5 mm  
altezza 180 mm  
fori  $\varnothing$  7 mm

mm 90 x 90

**353**

10

**3,9700**

*Questo articolo può  
essere saldato su articoli  
355 - 357 - 359 - 361*

### PIASTRA A PAVIMENTO

Piastra a pavimento  
spessore 3,5 mm  
fori  $\varnothing$  11 mm

mm 150 x 150

**355**

10

**2,9248**

mm 180 x 180

**357**

10

**3,9319**

mm 230 x 230

**359**

10

**6,0224**

mm 270 x 230

**361**

10

**6,7900**



DESCRIZIONE  
CARATTERISTICHE

CODICE  
ARTICOLO

CONFEZIONE  
PEZZI

PREZZO  
UNITARIO

### PIASTRA DIRITTA PER PALI TONDI

Piastra diritta per pali tondi  
da  $\varnothing$  80 mm a  $\varnothing$  100 mm  
spessore 2,5 mm  
larghezza 50 mm  
fori  $\varnothing$  5 mm

mm	120	<b>644</b>	25	<b>0,7639</b>
mm	160	<b>645</b>	25	<b>0,9294</b>
mm	200	<b>646</b>	25	<b>1,0735</b>

### PIASTRA DIRITTA PER PALI TONDI TIPO PESANTE

Piastra diritta per pali tondi  
tipo pesante  
da  $\varnothing$  80 mm a  $\varnothing$  100 mm  
spessore 2,5 mm  
larghezza 65 mm  
fori  $\varnothing$  5 mm 6 mm e 11 mm

mm	170	<b>536</b>	25	<b>1,1556</b>
----	-----	------------	----	---------------

### PIASTRA DIRITTA PER PALI TONDI

Piastra diritta con possibilità  
di piega per pali tondi  
da  $\varnothing$  80 mm a  $\varnothing$  100 mm  
spessore 2,5 mm  
larghezza 50 mm  
fori  $\varnothing$  5 mm

mm	160	<b>391</b>	25	<b>0,9294</b>
mm	200	<b>393</b>	25	<b>1,0735</b>

### PIASTRA PER PALI TONDI SOVRAPPOSTI

Piastra per pali tondi sovrapposti  
da  $\varnothing$  80 mm a  $\varnothing$  100 mm  
spessore 2,5 mm  
larghezza 50 mm  
fori  $\varnothing$  5 mm

per diam.	mm	80	<b>448</b>	25	<b>0,9591</b>
per diam.	mm	100	<b>449</b>	25	<b>1,0804</b>



DESCRIZIONE  
CARATTERISTICHE

CODICE  
ARTICOLO

CONFEZIONE  
PEZZI

PREZZO  
UNITARIO

### PIASTRA PER PALI TONDI E QUADRI

Piastra con un lato piano  
e un lato tondo per pali  
da  $\varnothing$  80 mm a  $\varnothing$  100 mm  
spessore 2,5 mm  
larghezza 50 mm  
fori  $\varnothing$  5 mm

mm 60 x 60	<b>1047</b>	25	<b>0,9846</b>
mm 80 x 80	<b>1048</b>	25	<b>1,1487</b>
mm 100 x 100	<b>1049</b>	25	<b>1,2635</b>

### PIASTRA PER PALI TONDI

Piastra ad angolo per pali tondi  
da  $\varnothing$  80 mm a  $\varnothing$  100 mm  
spessore 2,5 mm  
larghezza 50 mm  
fori  $\varnothing$  5 mm

mm 60 x 60	<b>647</b>	25	<b>0,9846</b>
mm 80 x 80	<b>648</b>	25	<b>1,1487</b>
mm 100 x 100	<b>649</b>	25	<b>1,2635</b>

### PIASTRA PER PALI TONDI CON RINFORZO

Piastra ad angolo per pali tondi  
con rinforzo  
da  $\varnothing$  80 mm a  $\varnothing$  100 mm  
spessore 2,5 mm  
larghezza 50 mm  
fori  $\varnothing$  5 mm

mm 100 x 100	<b>676</b>	20	<b>4,7118</b>
--------------	------------	----	---------------

### PIASTRA PER PALI TONDI CON LATO PIANO

Piastra per pali tondi  
con lato piano  
da  $\varnothing$  80 mm a  $\varnothing$  100 mm  
spessore 2,5 mm  
larghezza 50 mm  
fori  $\varnothing$  5 mm e 11 mm

mm 80 x 80	<b>669</b>	25	<b>1,1452</b>
------------	------------	----	---------------

DESCRIZIONE  
CARATTERISTICHECODICE  
ARTICOLOCONFEZIONE  
PEZZIPREZZO  
UNITARIO**PIASTRA PER PALI TONDI**

Piastra per pali tondi  
da  $\varnothing$  80 mm a  $\varnothing$  100 mm  
spessore 2,5 mm  
larghezza 50 mm  
fori  $\varnothing$  5 mm

mm 80 x 80

**668**

25

**1,1452****PIASTRINA DI GIUNZIONE**

Piastrina di giunzione  
per unire due travi  
fori svasati  $\varnothing$  4,5 mm

mm 30 x 80

**428**

50

**0,1828**

*Questo articolo può  
essere usato su articoli  
651 - 652 - 653 - 654*

**STAFFA TONDA**

Staffa per fissaggio pali tondi  
spessore 3 mm  
larghezza 20 mm  
fori  $\varnothing$  5 mm

alt. 224 mm diam. trave mm 80

**651**

20

**1,8966**

alt. 244 mm diam. trave mm 100

**652**

20

**2,0690**

alt. 274 mm diam. trave mm 120

**653**

20

**2,2414**

alt. 302 mm diam. trave mm 140

**654**

20

**2,4138**

Staffa per fissaggio pali tondi  
spessore 3 mm  
larghezza 40 mm  
fori  $\varnothing$  11 mm

**ZINCATA A FUOCO** diam. trave mm 80**1776**

20

**5,9550****ZINCATA A FUOCO** diam. trave mm 100**1777**

20

**6,0500****ZINCATA A FUOCO** diam. trave mm 120**1778**

20

**6,1400****ZINCATA A FUOCO** diam. trave mm 140**1779**

20

**6,2150**

**SUPPORTO PER TRAVI TONDE**

Supporto per travi tonde  
spessore piastra 3,5 mm  
altezza supporti 150 mm  
fori  $\varnothing$  7 mm e 11 mm

Piano Trave

mm 150 x 150	diam. mm 80	<b>556</b>	4	<b>16,4500</b>
mm 150 x 150	diam. mm 100	<b>557</b>	4	<b>16,4500</b>
mm 180 x 180	diam. mm 120	<b>558</b>	4	<b>19,8800</b>
mm 180 x 180	diam. mm 140	<b>559</b>	4	<b>19,8800</b>

**Disponibili solo su richiesta:**

**ZINCATO A FUOCO (Z.F.)**

<b>Z.F.</b> mm 150 x 150	diam. mm 80	<b>1646</b>	4	<b>18,0000</b>
<b>Z.F.</b> mm 150 x 150	diam. mm 100	<b>1647</b>	4	<b>18,0000</b>
<b>Z.F.</b> mm 180 x 180	diam. mm 120	<b>1648</b>	4	<b>23,5000</b>
<b>Z.F.</b> mm 180 x 180	diam. mm 140	<b>1649</b>	4	<b>23,5000</b>

**SUPPORTO PER TRAVI TONDE DA PIANTARE**

Supporto per travi tonde  
da piantare  
lunghezza cuneo 400 mm  
fori  $\varnothing$  7 mm e 11 mm

	diam. trave mm 80	<b>603</b>	1	<b>25,8621</b>
	diam. trave mm 100	<b>604</b>	1	<b>25,8621</b>
	diam. trave mm 120	<b>605</b>	1	<b>29,3105</b>

**Disponibili solo su richiesta:**

<b>ZINCATO A FUOCO</b>	diam. trave mm 80	<b>1667</b>	1	<b>30,0000</b>
<b>ZINCATO A FUOCO</b>	diam. trave mm 100	<b>1668</b>	1	<b>30,0000</b>
<b>ZINCATO A FUOCO</b>	diam. trave mm 120	<b>1669</b>	1	<b>34,0000</b>



DESCRIZIONE  
CARATTERISTICHE

CODICE  
ARTICOLO

CONFEZIONE  
PEZZI

PREZZO  
UNITARIO

### PIASTRA DIRITTA CON OCCHIOLO SALDATO

Piastra diritta con occhio saldato  
spessore 3,5 mm  
fori  $\varnothing$  11 mm  
foro occhio  $\varnothing$  40 mm  
filo  $\varnothing$  16 mm

mm 150 x 150

**1664**

4

**15,6898**

### PIASTRA DIRITTA CON OCCHIOLO SALDATO

Piastra diritta con occhio saldato  
spessore 2,5 mm  
fori  $\varnothing$  5 mm 6 mm e 11 mm  
foro occhio  $\varnothing$  35 mm  
filo  $\varnothing$  14 mm

mm 170 x 65

**1665**

6

**12,2997**

### PIASTRA AD ANGOLO CON OCCHIOLO SALDATO

Piastra ad angolo  
con occhio saldato  
spessore 2,5 mm  
fori  $\varnothing$  7 mm  
foro occhio  $\varnothing$  35 mm  
filo  $\varnothing$  14 mm

A B C

mm 50 x 50 x 130

**1666**

6

**12,5863**

DESCRIZIONE  
CARATTERISTICHE

CODICE  
ARTICOLO

CONFEZIONE  
PEZZI

PREZZO  
UNITARIO

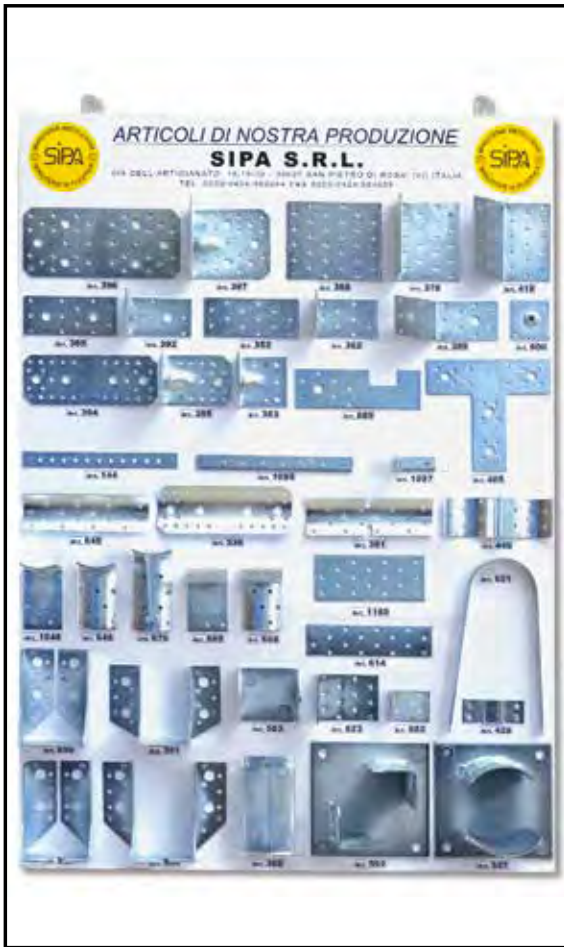
**PANNELLO ESPOSITIVO PIASTRE E SUPPORTI PER GAZEBO**

Pannello espositivo piastre e supporti per gazebo

**1019**

1

**300,000**



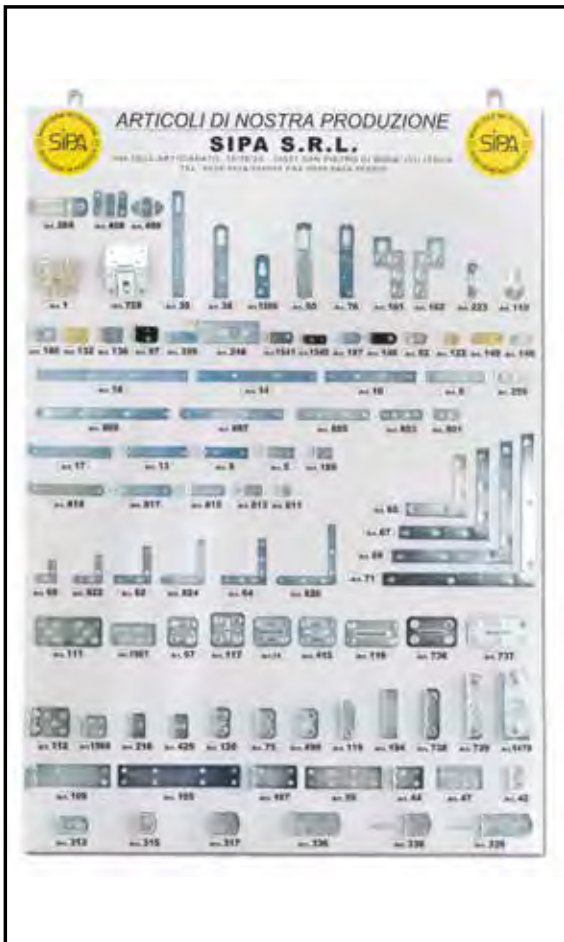
**PANNELLO ESPOSITIVO MINUTERIA LEGGERA**

Pannello espositivo minuteria leggera

**1970**

1

**175,000**





DESCRIZIONE  
CARATTERISTICHECODICE  
ARTICOLOCONFEZIONE  
PEZZIPREZZO  
UNITARIO**BARRA APPENDIPENSILI**Barra appendipensili  
spessore 1,2 mm

altezza 40 mm lunghezza 1 mt

altezza 40 mm lunghezza 2 mt

altezza 50 mm lunghezza 1 mt

altezza 50 mm lunghezza 2 mt

Metri

Al metro

**1239**

10

**1,6000****174**

20

**1,5000****1419**

10

**2,2000****41**

20

**2,0658****BARRA CON ASOLE**Barra con asole  
spessore 1,8 mm  
asole 8 x 18 mm  
fori  $\varnothing$  5,5 mm

altezza 30 mm lunghezza 58 mm

altezza 30 mm lunghezza 125 mm

**2049**

100

**0,1525****2058**

100

**0,2898****PIASTRA UNIVERSALE DIRITTA**Piastra universale diritta  
spessore 2 mm  
larghezza 41 mm  
fori  $\varnothing$  5 mm e 7 mm

mm 41 x 72

**159**

100

**0,2582****PIASTRA UNIVERSALE PIEGATA**Piastra universale piegata  
spessore 2 mm  
larghezza 41 mm  
fori  $\varnothing$  5 mm e 7 mm

mm 50 x 25

**160**

100

**0,2582**

DESCRIZIONE  
CARATTERISTICHE

CODICE  
ARTICOLO

CONFEZIONE  
PEZZI

PREZZO  
UNITARIO

### PIASTRA UNIVERSALE PICCOLA PIEGATA

Piastra universale piccola piegata  
spessore 1,5 mm  
larghezza 42 mm

mm 20 x 20

**371**

100

**0,1560**

### PIASTRINA AD ANGOLO

Piastrina ad angolo multifori  
spessore 2 mm  
larghezza 50 mm  
fori  $\varnothing$  5 mm

mm 55 x 45

**1448**

100

**0,3713**

### PIASTRINA TRIANGOLARE

Piastrina triangolare  
spessore 1 mm  
fori  $\varnothing$  5,3 mm

zincata  
brunita

**237**  
**239**

200  
200

**0,0876**  
**0,0876**

*Per grosse quantità  
in confezioni industriali  
prezzo particolare*





**PIASTRINA RETTANGOLARE**

Piastrina rettangolare  
foro quadro da 6 mm  
spessore 4 mm

DESCRIZIONE CARATTERISTICHE	CODICE ARTICOLO	CONFEZIONE PEZZI	PREZZO UNITARIO
mm 40 x 18	<b>181</b>	100	<b>0,1188</b>



**PIASTRINA**

Piastrina ø 35  
foro quadro da 6 mm

	<b>195</b>	100	<b>0,0774</b>
--	------------	-----	---------------

Piastrina ø 35  
foro quadro da 6 mm

	<b>196</b>	1000	<b>0,0662</b>
--	------------	------	---------------



**PIASTRINA FILETTATA**

Piastrina 18 x 18 mm  
filettata M. 6  
spessore 4 mm

	<b>1674</b>	200	<b>0,0690</b>
--	-------------	-----	---------------



**GANCETTO**

Gancetto  
foro ø 5 mm

	<b>219</b>	100	<b>0,1210</b>
--	------------	-----	---------------



## DISPERSORE

Dispensore a croce  
spessore 5 mm  
fori  $\varnothing$  7 mm e 11 mm

DESCRIZIONE CARATTERISTICHE	CODICE ARTICOLO	CONFEZIONE PEZZI	PREZZO UNITARIO
ZINCATO A FUOCO lunghezza mm 1000	<b>1670</b>	1	<b>21,7905</b>
ZINCATO A FUOCO lunghezza mm 1500	<b>1671</b>	1	<b>33,2770</b>

**I dispersori sono  
conformi a quanto previsto  
dalle seguenti norme:  
CEI 64.8 - CEI 11.1  
e EN 62305.3**



## BULLONE STRINGIFILO

Bullone stringifilo

<b>1672</b>	25	<b>1,3793</b>
-------------	----	---------------

**I bulloni sono  
conformi a quanto previsto  
dalle seguenti norme:  
CEI 64.8 - CEI 11.1  
e EN 62305.3  
e sono testati in conformità  
alla EN 50164.1**

**MENSOLA A SCOMPARSA**Mensola a scomparsa in metallo  
con tassello a espansione

mm 8 x 100 tassello 12	<b>1420</b>	50	<b>1,7001</b>
mm 8 x 120 tassello 12	<b>1421</b>	50	<b>1,8001</b>
mm 8 x 145 tassello 12	<b>1422</b>	50	<b>1,9001</b>
mm 8 x 170 tassello 12	<b>1423</b>	50	<b>2,0520</b>
mm 10 x 100 tassello 12	<b>1424</b>	20	<b>2,4001</b>
mm 10 x 120 tassello 12	<b>1431</b>	20	<b>2,5700</b>
mm 10 x 145 tassello 12	<b>1425</b>	20	<b>2,7001</b>
mm 10 x 170 tassello 12	<b>1426</b>	20	<b>2,9002</b>
mm 12 x 120 tassello 14	<b>1427</b>	20	<b>3,0520</b>
mm 12 x 145 tassello 14	<b>1428</b>	20	<b>3,2002</b>
mm 12 x 170 tassello 14	<b>1429</b>	20	<b>3,4520</b>
mm 12 x 200 tassello 14	<b>1430</b>	20	<b>4,3521</b>

**MENSOLA PESANTE**Mensola pesante con asola  
asola 50 x 5,5 mm  
spessore 4 mm  
larghezza 20 mm  
foro ø 6,5 mm  
foro ø 8,5 mm  
65 x 80 mm**445**

50

**0,4850****MENSOLA RIBALTABILE**Mensola ribaltabile  
spessore 1,5 mm  
larghezza 20 mm

A

B

mm 100

mm 200

**1386**

10

**1,8764****MENSOLA RIBALTABILE**Mensola ribaltabile  
spessore 1,8 mm  
larghezza 21 mm

A

B

mm 100

mm 200

**1387**

10

**1,9364**

mm 100

mm 300

**1388**

10

**2,6692**

mm 100

mm 400

**1389**

10

**3,3964**



**MENSOLONE PESANTE**

Mensolone pesante  
spessore 5 mm  
larghezza 30 mm  
fori lato A  $\varnothing$  8 mm  
fori lato B  $\varnothing$  6 mm

A	B			
mm 180	mm 250	<b>764</b>	10	<b>4,9014</b>
mm 210	mm 300	<b>765</b>	10	<b>5,2030</b>
mm 240	mm 350	<b>766</b>	10	<b>5,9168</b>
mm 270	mm 400	<b>767</b>	10	<b>6,5200</b>
mm 300	mm 450	<b>768</b>	10	<b>7,3450</b>
mm 330	mm 500	<b>769</b>	10	<b>8,1700</b>

**MENSOLONE PESANTE VERNICIATO**

Mensolone pesante  
verniciato bianco  
spessore 5 mm  
larghezza 30 mm  
fori lato A  $\varnothing$  8 mm  
fori lato B  $\varnothing$  6 mm

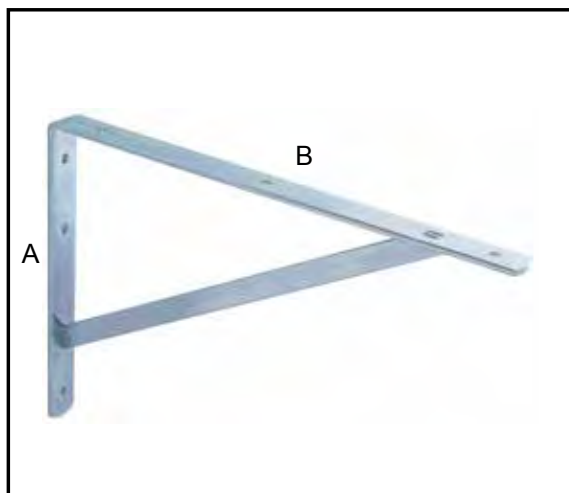
A	B			
mm 180	mm 250	<b>770</b>	10	<b>5,3300</b>
mm 210	mm 300	<b>771</b>	10	<b>6,0435</b>
mm 240	mm 350	<b>772</b>	10	<b>6,7420</b>
mm 270	mm 400	<b>773</b>	10	<b>7,4400</b>
mm 300	mm 450	<b>774</b>	10	<b>8,4100</b>
mm 330	mm 500	<b>775</b>	10	<b>9,3910</b>

Mensolone pesante  
verniciato grigio  
spessore 5 mm  
larghezza 30 mm  
fori lato A  $\varnothing$  8 mm  
fori lato B  $\varnothing$  6 mm

A	B			
mm 180	mm 250	<b>776</b>	10	<b>5,3300</b>
mm 210	mm 300	<b>777</b>	10	<b>6,0435</b>
mm 240	mm 350	<b>778</b>	10	<b>6,7420</b>
mm 270	mm 400	<b>779</b>	10	<b>7,4400</b>
mm 300	mm 450	<b>780</b>	10	<b>8,4100</b>
mm 330	mm 500	<b>781</b>	10	<b>9,3910</b>

Mensolone pesante  
verniciato nero  
spessore 5 mm  
larghezza 30 mm  
fori lato A  $\varnothing$  8 mm  
fori lato B  $\varnothing$  6 mm

A	B			
mm 180	mm 250	<b>782</b>	10	<b>5,3300</b>
mm 210	mm 300	<b>783</b>	10	<b>6,0435</b>
mm 240	mm 350	<b>784</b>	10	<b>6,7420</b>
mm 270	mm 400	<b>785</b>	10	<b>7,4400</b>
mm 300	mm 450	<b>786</b>	10	<b>8,4100</b>
mm 330	mm 500	<b>787</b>	10	<b>9,3910</b>



**MENSOLA LEGGERA CON SAETTA**

Mensola leggera con saetta  
spessore 3 mm  
larghezza 15 mm  
fori  $\varnothing$  6 mm

	A	B			
	mm 100	mm 150	<b>77</b>	20	<b>0,8470</b>
	mm 100	mm 200	<b>78</b>	20	<b>0,9710</b>
	mm 100	mm 250	<b>79</b>	20	<b>1,1156</b>
	mm 100	mm 300	<b>80</b>	20	<b>1,2188</b>
	mm 100	mm 350	<b>81</b>	20	<b>1,3222</b>
	mm 100	mm 400	<b>82</b>	20	<b>1,4978</b>

**MENSOLA PESANTE CON SAETTA**

Mensola pesante con saetta  
spessore 3,5 mm  
larghezza 20 mm  
fori  $\varnothing$  6 mm

	A	B			
	mm 100	mm 150	<b>83</b>	20	<b>1,0948</b>
	mm 100	mm 200	<b>84</b>	20	<b>1,2808</b>

spessore 4 mm

	mm 100	mm 250	<b>85</b>	20	<b>1,4460</b>
	mm 100	mm 300	<b>86</b>	20	<b>1,6526</b>
	mm 100	mm 350	<b>87</b>	20	<b>1,7766</b>
	mm 100	mm 400	<b>88</b>	20	<b>1,9626</b>

**MENSOLA RUSTICA VERNICIATA**

Mensola rustica verniciata  
piatto 25 mm  
spessore 3 mm  
fori  $\varnothing$  5 mm

	A	B			
bianca	mm 110	mm 140	<b>1680</b>	10	<b>7,7518</b>
argento	mm 110	mm 140	<b>1681</b>	10	<b>7,7518</b>
rame	mm 110	mm 140	<b>1682</b>	10	<b>7,7518</b>
nera	mm 110	mm 140	<b>1683</b>	10	<b>7,7518</b>

Mensola rustica verniciata  
piatto 30 mm  
spessore 3 mm  
fori  $\varnothing$  6,5 mm

	A	B			
bianca	mm 175	mm 230	<b>1690</b>	10	<b>10,0621</b>
argento	mm 175	mm 230	<b>1691</b>	10	<b>10,0621</b>
rame	mm 175	mm 230	<b>1692</b>	10	<b>10,0621</b>
nera	mm 175	mm 230	<b>1693</b>	10	<b>10,0621</b>

Mensola rustica verniciata  
piatto 30 mm  
spessore 4 mm  
fori  $\varnothing$  6,5 mm

	A	B			
bianca	mm 280	mm 330	<b>1700</b>	10	<b>13,1346</b>
argento	mm 280	mm 330	<b>1701</b>	10	<b>13,1346</b>
rame	mm 280	mm 330	<b>1702</b>	10	<b>13,1346</b>
nera	mm 280	mm 330	<b>1703</b>	10	<b>13,1346</b>

**MENSOLA LEGGERA SENZA SAETTA**

Mensola leggera senza saetta  
spessore 3 mm  
larghezza 15 mm  
fori  $\varnothing$  6 mm

A		B				
mm	70	mm	60	<b>19</b>	50	<b>0,2954</b>
mm	70	mm	80	<b>20</b>	50	<b>0,3244</b>
mm	70	mm	100	<b>21</b>	50	<b>0,3532</b>
mm	70	mm	120	<b>22</b>	50	<b>0,3718</b>
mm	70	mm	150	<b>23</b>	50	<b>0,4276</b>
mm	70	mm	200	<b>24</b>	50	<b>0,4876</b>

**MENSOLA MEDIA SENZA SAETTA**

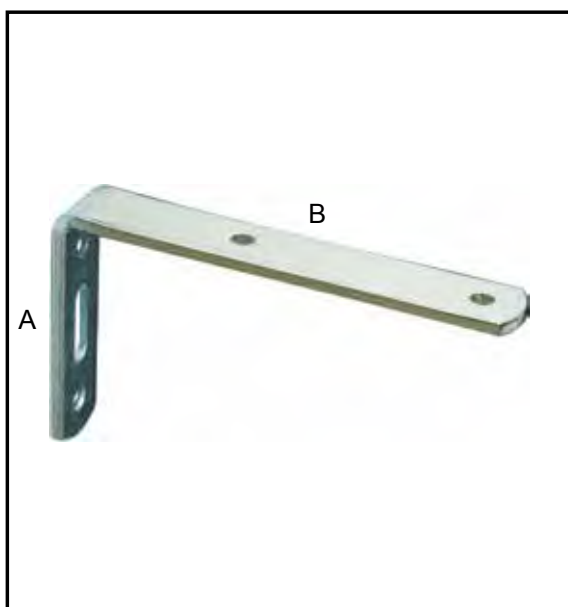
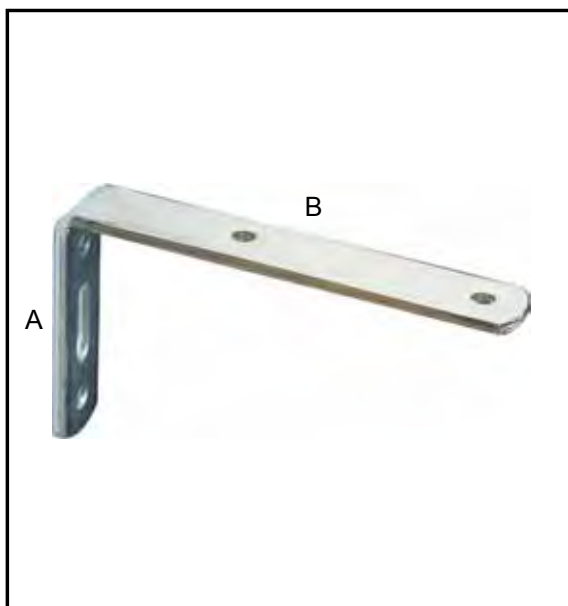
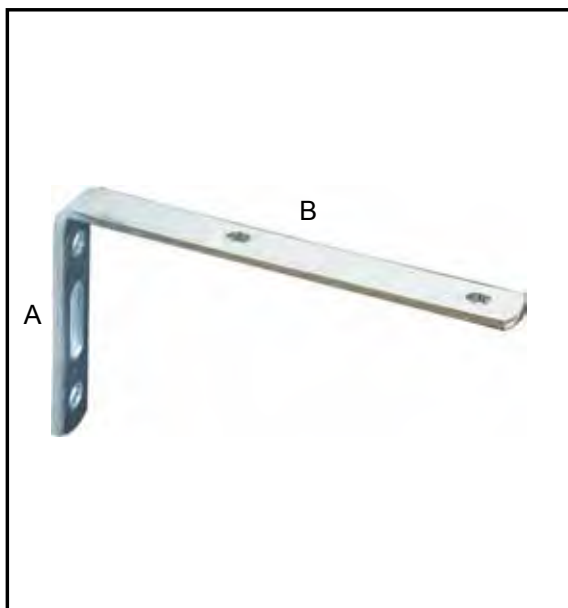
Mensola media senza saetta  
spessore 3,5 mm  
larghezza 20 mm  
fori  $\varnothing$  6 mm

A		B				
mm	70	mm	60	<b>51</b>	40	<b>0,3988</b>
mm	70	mm	80	<b>52</b>	40	<b>0,4420</b>
mm	70	mm	100	<b>53</b>	40	<b>0,4710</b>
mm	70	mm	120	<b>54</b>	40	<b>0,5144</b>
mm	70	mm	150	<b>55</b>	40	<b>0,5598</b>
mm	70	mm	200	<b>56</b>	40	<b>0,7086</b>

**MENSOLA PESANTE SENZA SAETTA**

Mensola pesante senza saetta  
spessore 4 mm  
larghezza 20 mm  
fori  $\varnothing$  6 mm

A		B				
mm	70	mm	60	<b>25</b>	40	<b>0,4132</b>
mm	70	mm	80	<b>26</b>	40	<b>0,4710</b>
mm	70	mm	100	<b>27</b>	40	<b>0,5144</b>
mm	70	mm	120	<b>28</b>	40	<b>0,5598</b>
mm	70	mm	150	<b>29</b>	40	<b>0,6198</b>
mm	70	mm	200	<b>30</b>	40	<b>0,7808</b>



**MENSOLA PESANTE VERNICIATA BIANCA**

Mensola pesante  
verniciata bianca  
spessore 4 mm  
larghezza 20 mm  
fori ø 6 mm

	A	B			
	mm 70	mm 60	<b>530</b>	40	<b>0,8550</b>
	mm 70	mm 80	<b>531</b>	40	<b>0,9770</b>
	mm 70	mm 100	<b>532</b>	40	<b>1,0260</b>
	mm 70	mm 120	<b>533</b>	40	<b>1,3428</b>
	mm 70	mm 150	<b>534</b>	40	<b>1,4660</b>
	mm 70	mm 200	<b>535</b>	40	<b>1,5880</b>

**REGGIMENSOLA PER ARREDAMENTO**

Reggimensola per arredamento  
con protezione in plastica colorata  
fori ø 5 mm

A = 80 mm  
B = 120 mm

	bianca	RAL 9004	<b>500</b>	2	<b>1,5993</b>
	nera	RAL 9017	<b>501</b>	2	<b>1,5993</b>
	rossa	RAL 3020	<b>502</b>	2	<b>1,5993</b>
	marrone	RAL 8014	<b>503</b>	2	<b>1,5993</b>
	frassino	RAL 1001	<b>504</b>	2	<b>1,5993</b>
	verde	RAL 6029	<b>505</b>	2	<b>1,5993</b>
	gialla	RAL 1021	<b>506</b>	2	<b>1,5993</b>
	blu	RAL 5005	<b>507</b>	2	<b>1,5993</b>
	oro	RAL 1036	<b>508</b>	2	<b>1,5993</b>
	argento	RAL 9023	<b>509</b>	2	<b>1,5993</b>

A = 110 mm  
B = 180 mm

	bianca	RAL 9004	<b>510</b>	2	<b>1,6970</b>
	nera	RAL 9017	<b>511</b>	2	<b>1,6970</b>
	rossa	RAL 3020	<b>512</b>	2	<b>1,6970</b>
	marrone	RAL 8014	<b>513</b>	2	<b>1,6970</b>
	frassino	RAL 1001	<b>514</b>	2	<b>1,6970</b>
	verde	RAL 6029	<b>515</b>	2	<b>1,6970</b>
	gialla	RAL 1021	<b>516</b>	2	<b>1,6970</b>
	blu	RAL 5005	<b>517</b>	2	<b>1,6970</b>
	oro	RAL 1036	<b>518</b>	2	<b>1,6970</b>
	argento	RAL 9023	<b>519</b>	2	<b>1,6970</b>

A = 140 mm  
B = 240 mm

	bianca	RAL 9004	<b>520</b>	2	<b>1,9678</b>
	nera	RAL 9017	<b>521</b>	2	<b>1,9678</b>
	rossa	RAL 3020	<b>522</b>	2	<b>1,9678</b>
	marrone	RAL 8014	<b>523</b>	2	<b>1,9678</b>
	frassino	RAL 1001	<b>524</b>	2	<b>1,9678</b>
	verde	RAL 6029	<b>525</b>	2	<b>1,9678</b>
	gialla	RAL 1021	<b>526</b>	2	<b>1,9678</b>
	blu	RAL 5005	<b>527</b>	2	<b>1,9678</b>
	oro	RAL 1036	<b>528</b>	2	<b>1,9678</b>
	argento	RAL 9023	<b>529</b>	2	<b>1,9678</b>

**MENSOLA NERVATA VERNICIATA**

Mensola nervata verniciata

fori ø 4 mm

bianca	mm	96 x 120	<b>1570</b>	10	<b>1,1400</b>
argento	mm	96 x 120	<b>1571</b>	10	<b>1,1400</b>
nera	mm	96 x 120	<b>1572</b>	10	<b>1,1400</b>
marrone	mm	96 x 120	<b>1573</b>	10	<b>1,1400</b>
rossa	mm	96 x 120	<b>1574</b>	10	<b>1,1400</b>

bianca	mm	110 x 150	<b>1575</b>	10	<b>1,3040</b>
argento	mm	110 x 150	<b>1576</b>	10	<b>1,3040</b>
nera	mm	110 x 150	<b>1577</b>	10	<b>1,3040</b>
marrone	mm	110 x 150	<b>1578</b>	10	<b>1,3040</b>
rossa	mm	110 x 150	<b>1579</b>	10	<b>1,3040</b>

fori ø 4,5 mm

bianca	mm	140 x 200	<b>1580</b>	10	<b>1,9280</b>
argento	mm	140 x 200	<b>1581</b>	10	<b>1,9280</b>
nera	mm	140 x 200	<b>1582</b>	10	<b>1,9280</b>
marrone	mm	140 x 200	<b>1583</b>	10	<b>1,9280</b>
rossa	mm	140 x 200	<b>1584</b>	10	<b>1,9280</b>

fori ø 5 mm

bianca	mm	147 x 240	<b>1585</b>	10	<b>2,4400</b>
argento	mm	147 x 240	<b>1586</b>	10	<b>2,4400</b>
nera	mm	147 x 240	<b>1587</b>	10	<b>2,4400</b>
marrone	mm	147 x 240	<b>1588</b>	10	<b>2,4400</b>
rossa	mm	147 x 240	<b>1589</b>	10	<b>2,4400</b>

bianca	mm	167 x 280	<b>1590</b>	10	<b>3,5360</b>
argento	mm	167 x 280	<b>1591</b>	10	<b>3,5360</b>
nera	mm	167 x 280	<b>1592</b>	10	<b>3,5360</b>
marrone	mm	167 x 280	<b>1593</b>	10	<b>3,5360</b>
rossa	mm	167 x 280	<b>1594</b>	10	<b>3,5360</b>

fori ø 5,5 mm

bianca	mm	177 x 340	<b>1595</b>	10	<b>4,2720</b>
argento	mm	177 x 340	<b>1596</b>	10	<b>4,2720</b>
nera	mm	177 x 340	<b>1597</b>	10	<b>4,2720</b>
marrone	mm	177 x 340	<b>1598</b>	10	<b>4,2720</b>
rossa	mm	177 x 340	<b>1599</b>	10	<b>4,2720</b>

bianca	mm	218 x 380	<b>1600</b>	10	<b>4,8320</b>
argento	mm	218 x 380	<b>1601</b>	10	<b>4,8320</b>
nera	mm	218 x 380	<b>1602</b>	10	<b>4,8320</b>
marrone	mm	218 x 380	<b>1603</b>	10	<b>4,8320</b>
rossa	mm	218 x 380	<b>1604</b>	10	<b>4,8320</b>





**SUPER REGGIMENSOLA**

Super reggimensola diritta  
fori lato A  $\varnothing$  6,5 mm  
fori lato B  $\varnothing$  5,5 mm

A	B			
mm 180	mm 300	<b>125</b>	20	<b>2,5306</b>
mm 180	mm 400	<b>126</b>	20	<b>2,7888</b>

Super reggimensola piegata

A	B			
mm 180	mm 300	<b>127</b>	10	<b>2,6340</b>
mm 180	mm 400	<b>128</b>	10	<b>2,8922</b>
mm 180	mm 500	<b>340</b>	10	<b>3,9250</b>

**BREVETTATO****SUPER REGGIMENSOLA PIEGATA VERNICIATA**

Super reggimensola  
fori lato A  $\varnothing$  6,5 mm  
fori lato B  $\varnothing$  5,5 mm

	A	B			
nera	mm 180	mm 300	<b>341</b>	10	<b>3,0988</b>
rossa	mm 180	mm 300	<b>342</b>	10	<b>3,0988</b>
bianca	mm 180	mm 300	<b>343</b>	10	<b>3,0988</b>

Super reggimensola

	A	B			
nera	mm 180	mm 400	<b>344</b>	10	<b>3,6152</b>
rossa	mm 180	mm 400	<b>345</b>	10	<b>3,6152</b>
bianca	mm 180	mm 400	<b>346</b>	10	<b>3,6152</b>

Super reggimensola

	A	B			
nera	mm 180	mm 500	<b>347</b>	10	<b>4,6482</b>
rossa	mm 180	mm 500	<b>348</b>	10	<b>4,6482</b>
bianca	mm 180	mm 500	<b>349</b>	10	<b>4,6482</b>

**BREVETTATO**

DESCRIZIONE  
CARATTERISTICHECODICE  
ARTICOLOCONFEZIONE  
PEZZIPREZZO  
UNITARIO**STENDIPANNI FISSO**Stendipanni fisso  
asta 575 mm  
fori  $\varnothing$  6 mm**130**

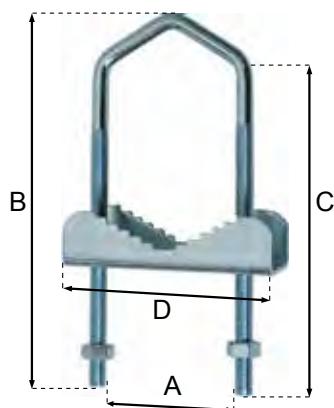
20

**4,7308**Pezzi  
singoliPrezzo  
singolo**STENDIPANNI PIEGHEVOLE**Stendipanni pieghevole  
asta 575 mm  
asta per morsetto 105 mm  
fori  $\varnothing$  6 mm**131**

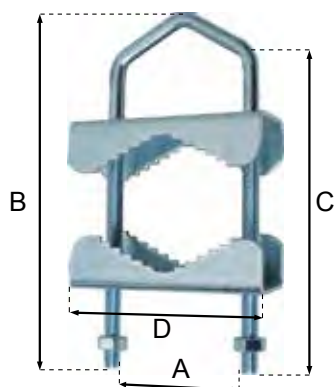
20

**5,3500**Pezzi  
singoliPrezzo  
singolo**STAFFA FERMAPALI ANTENNE**Staffa fermapali  
per antenne**690**

20

**2,1554****STAFFA FERMAPALI ANTENNE DOPPIO**Staffa fermapali  
per antenne doppio**692**

20

**2,6744**

	A	B	C	D
mm	60	170	140	90

DESCRIZIONE  
CARATTERISTICHECODICE  
ARTICOLOCONFEZIONE  
PEZZIPREZZO  
UNITARIO**CERNIERA PESANTE**Cerniera pesante  
con fori centrali  
spessore 3 mm  
fori  $\varnothing$  6,5 mm

	A	B			
mm	120	40	<b>1983</b>	12	<b>1,2372</b>
mm	170	40	<b>1984</b>	12	<b>1,4185</b>
mm	200	40	<b>1985</b>	12	<b>1,5317</b>

**CERNIERA PESANTE**Cerniera pesante  
con fori laterali  
spessore 3 mm  
fori  $\varnothing$  5,5 mm

	A	B			
mm	120	40	<b>1986</b>	12	<b>1,2372</b>
mm	170	40	<b>1987</b>	12	<b>1,4185</b>
mm	200	40	<b>1988</b>	12	<b>1,5317</b>

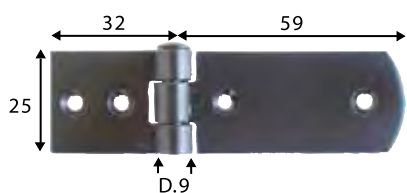
**CERNIERA SAGOMATA**Cerniera sagomata  
fori  $\varnothing$  5 mm

	A	B	C	D		
mm	115	40	45	157		

	zincata	<b>678</b>	50	<b>2,3559</b>
	verniciata nera	<b>679</b>	50	<b>2,5000</b>

**ASA VERNICIATA NERA**Asa verniciata nera  
fori  $\varnothing$  5,5 mm

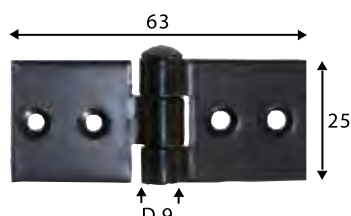
	A	B			
mm	120	30	<b>1130</b>	12	<b>1,8937</b>
mm	140	30	<b>1131</b>	12	<b>1,9444</b>
mm	160	30	<b>1132</b>	12	<b>1,9956</b>
mm	180	30	<b>1133</b>	12	<b>2,1296</b>
mm	200	30	<b>1134</b>	12	<b>2,3104</b>
mm	220	30	<b>1135</b>	12	<b>2,4215</b>
mm	240	30	<b>1136</b>	12	<b>2,5511</b>
mm	260	37	<b>1137</b>	12	<b>3,1807</b>
mm	280	37	<b>1138</b>	12	<b>3,2270</b>
mm	300	37	<b>1139</b>	12	<b>3,3148</b>

**CERNIERA**

Cerniera corta piana dx brunita  
spessore 2 mm  
fori  $\varnothing$  4 mm

**1449**

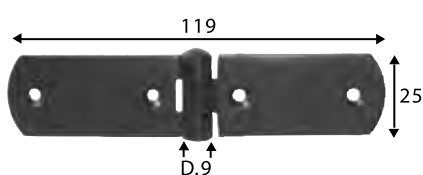
24

**1,2037**

Cerniera corta piana sx brunita  
spessore 2 mm  
fori  $\varnothing$  4 mm

**1450**

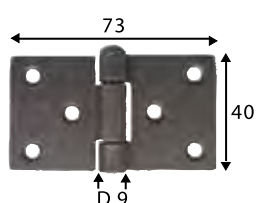
24

**1,2037**

Cerniera rettangolare piana brunita  
spessore 2 mm  
fori  $\varnothing$  4 mm

**1451**

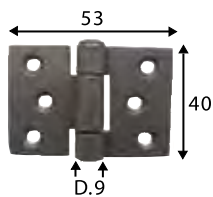
24

**1,0593**

Cerniera piana brunita  
spessore 2 mm  
fori  $\varnothing$  4 mm

**1452**

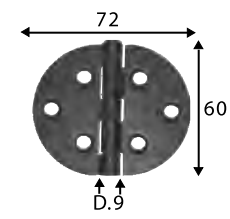
24

**1,3000**

Cerniera rettangolare centrata  
brunita  
spessore 2 mm  
fori  $\varnothing$  4 mm

**1453**

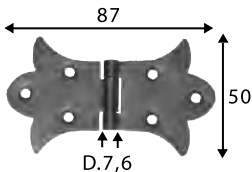
24

**1,3481**

Cerniera rettangolare centrata  
brunita  
spessore 2 mm  
fori  $\varnothing$  4 mm

**1454**

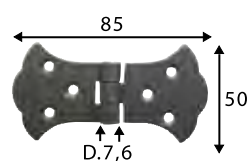
24

**1,2518**

Cerniera papillon centrata brunita  
spessore 2 mm  
fori  $\varnothing$  5,5 mm

**1455**

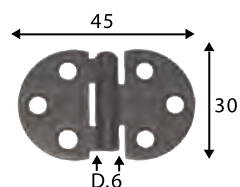
24

**1,5407**

Cerniera piana brunita  
spessore 1,8 mm  
fori  $\varnothing$  4 mm

**1456**

24

**1,1074**

Cerniera piana brunita  
spessore 1,5 mm  
fori  $\varnothing$  4 mm

**1457**

24

**1,1074**

Cerniera piana brunita  
spessore 1,5 mm  
fori  $\varnothing$  4 mm

**1458**

24

**0,9244**

**CERNIERA**

Cerniera rettangolare piana  
brunita  
spessore 2 mm  
fori  $\varnothing$  4 mm

**1459**

24

**1,3481**

Cerniera biscotto piana  
brunita  
spessore 1,8 mm  
fori  $\varnothing$  4 mm

**1460**

24

**1,1074**

Cerniera centrata  
brunita  
spessore 2 mm  
fori  $\varnothing$  4 mm

**1461**

24

**1,4444**

Cerniera centrata  
brunita  
spessore 2 mm  
fori  $\varnothing$  4 mm

**1462**

24

**1,4444**

Cerniera piana  
brunita  
spessore 2 mm  
fori  $\varnothing$  4 mm

**1463**

24

**1,3963**

Cerniera piana  
brunita  
spessore 2 mm  
fori  $\varnothing$  4 mm

**1464**

24

**1,3963**

Cerniera a goccia piana  
brunita  
spessore 2 mm  
fori  $\varnothing$  4 mm

**1465**

24

**1,6852**

Cerniera a goccia  
piana dx brunita  
spessore 2 mm  
fori  $\varnothing$  4 mm

**1466**

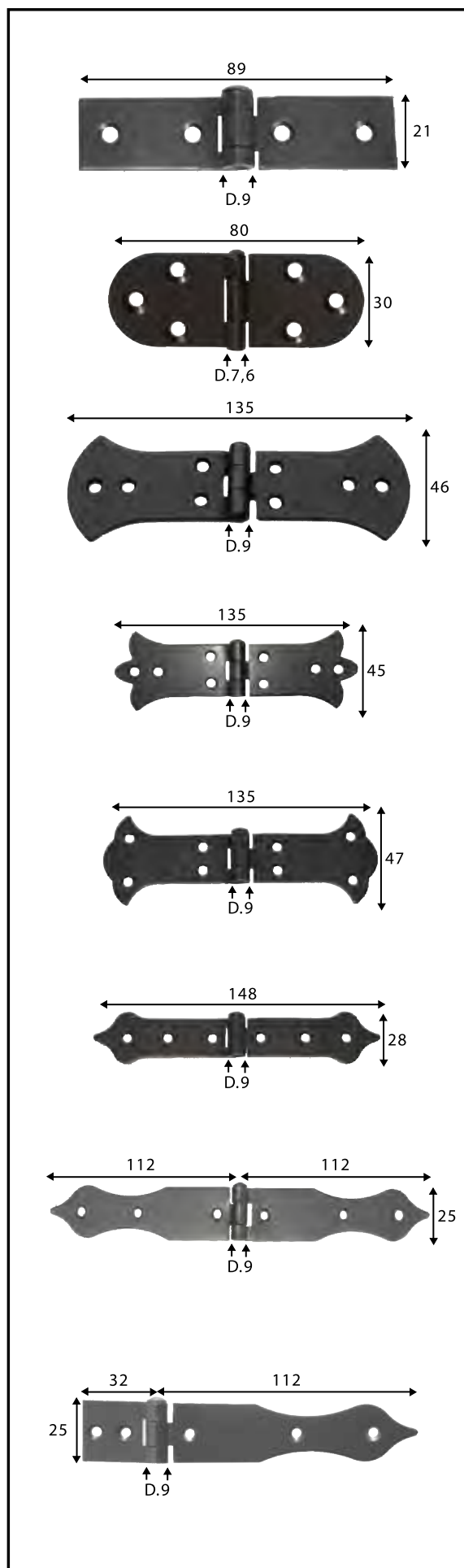
24

**1,3963**

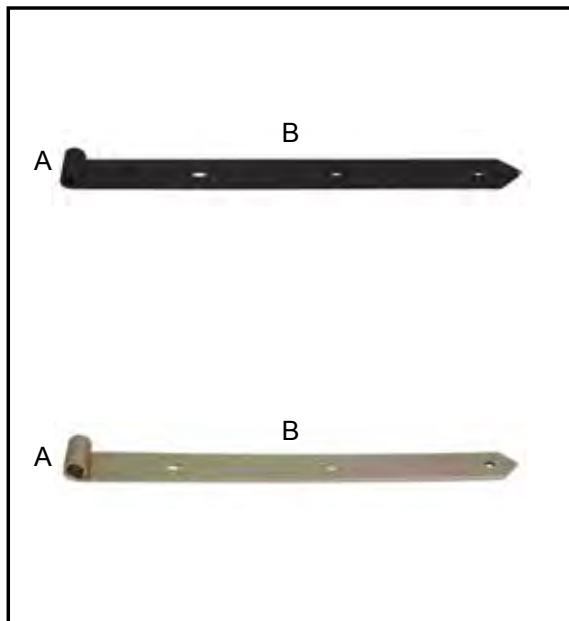
Cerniera a goccia  
piana sx brunita  
spessore 2 mm  
fori  $\varnothing$  4 mm

**1467**

24

**1,3963**

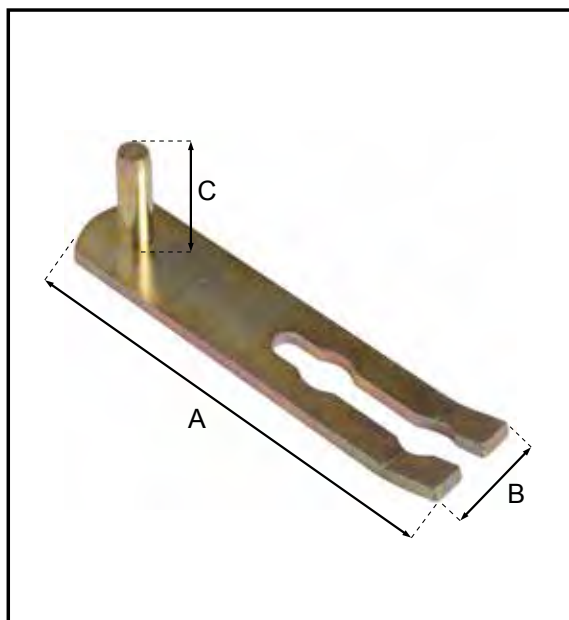




## BANDELLA

Bandella con  
occhiolo  $\varnothing$  13 mm  
fori  $\varnothing$  6,5 mm  
foro quadro da 10 mm

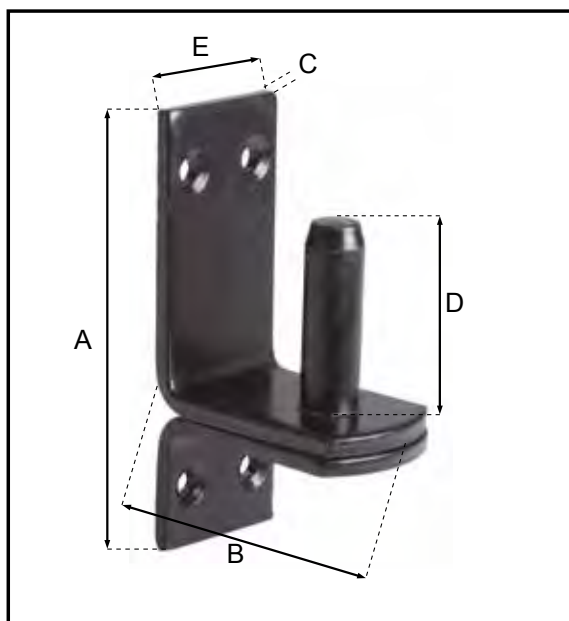
	A	B	SP.			
zincata nera	mm 30	300	3	<b>1941</b>	20	<b>1,6335</b>
zincata nera	mm 30	400	3	<b>1942</b>	20	<b>1,9470</b>
zincata nera	mm 40	400	4	<b>1943</b>	20	<b>3,0195</b>
zincata nera	mm 40	500	4	<b>1944</b>	20	<b>3,6025</b>
zincata nera	mm 40	500	5	<b>1945</b>	20	<b>4,3522</b>
zincata nera	mm 40	600	5	<b>1946</b>	20	<b>5,2140</b>
	A	B	SP.			
tropicalizzata	mm 30	300	3	<b>1971</b>	20	<b>1,4850</b>
tropicalizzata	mm 30	400	3	<b>1972</b>	20	<b>1,7700</b>
tropicalizzata	mm 40	400	4	<b>1973</b>	20	<b>2,7450</b>
tropicalizzata	mm 40	500	4	<b>1974</b>	20	<b>3,2750</b>
tropicalizzata	mm 40	500	5	<b>1975</b>	20	<b>3,9565</b>
tropicalizzata	mm 40	600	5	<b>1976</b>	20	<b>4,7400</b>



## CARDINE A MURARE

Cardine a murare  
spessore 6 mm  
perno  $\varnothing$  13 mm

	A	B	C			
	mm 180	40	42			
zincato nero				<b>1977</b>	20	<b>3,1700</b>
tropicalizzato				<b>1978</b>	20	<b>2,4900</b>



## CARDINE AD AVVITARE

Cardine ad avvitare  
perno  $\varnothing$  13 mm  
fori  $\varnothing$  5,5 mm

	A	B	C	D	E			
	mm 99	51	5	42	36			
zincato nero						<b>1979</b>	20	<b>2,8970</b>
tropicalizzato						<b>1980</b>	20	<b>2,3357</b>

DESCRIZIONE  
CARATTERISTICHE

CODICE  
ARTICOLO

CONFEZIONE  
PEZZI

PREZZO  
UNITARIO

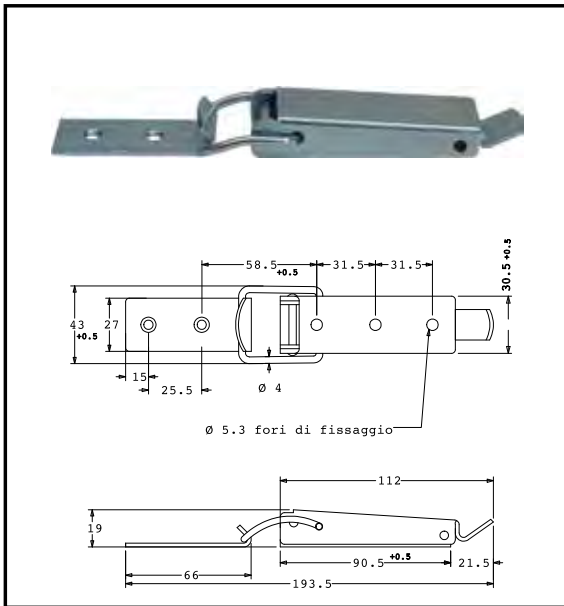
### CHIUSURA A LEVA

Chiusura a leva

1480

25

2,5864



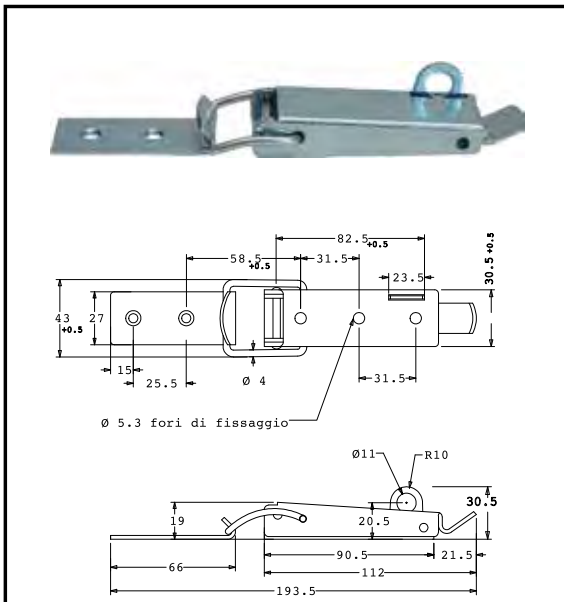
### CHIUSURA A LEVA

Chiusura a leva

1485

25

2,6726



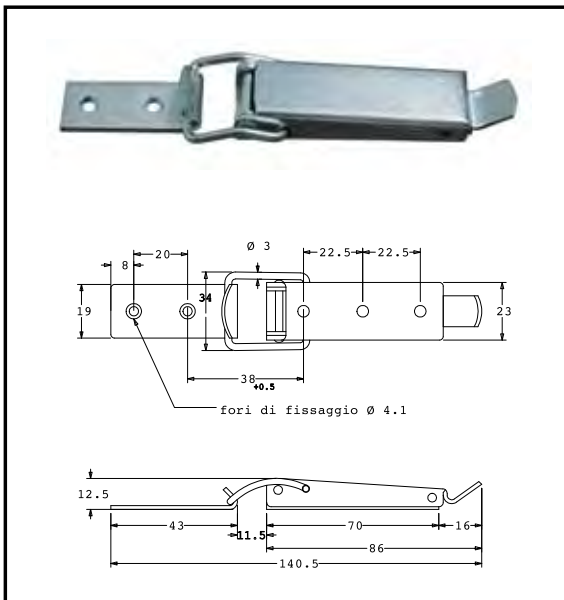
### CHIUSURA A LEVA

Chiusura a leva

1490

50

1,4484



DESCRIZIONE  
CARATTERISTICHE

CODICE  
ARTICOLO

CONFEZIONE  
PEZZI

PREZZO  
UNITARIO

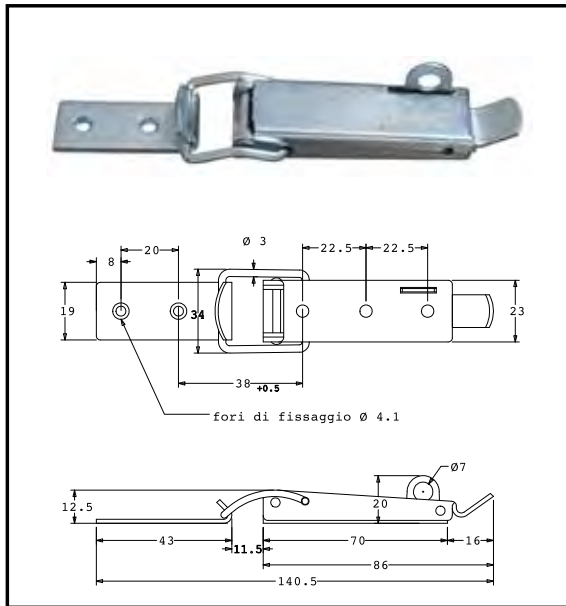
### CHIUSURA A LEVA

Chiusura a leva

**1495**

50

**1,5863**



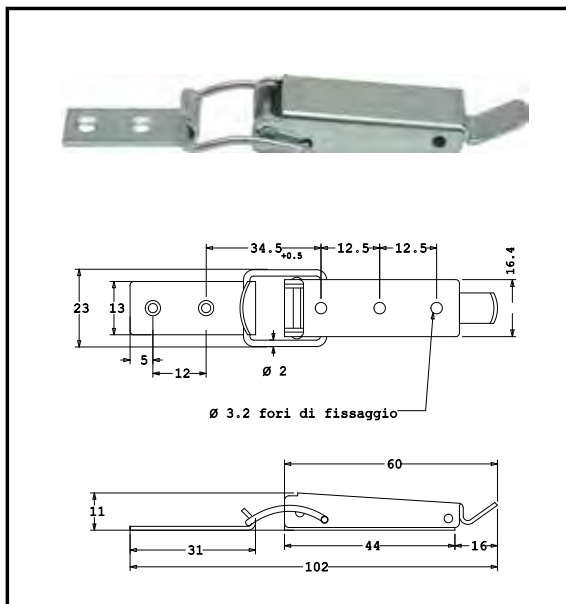
### CHIUSURA A LEVA

Chiusura a leva

**1505**

150

**0,7500**



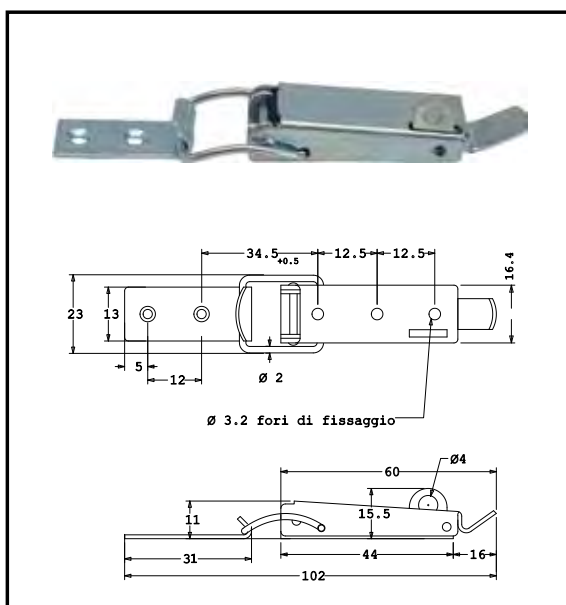
### CHIUSURA A LEVA

Chiusura a leva

**1510**

150

**0,7581**



DESCRIZIONE  
CARATTERISTICHE

CODICE  
ARTICOLO

CONFEZIONE  
PEZZI

PREZZO  
UNITARIO

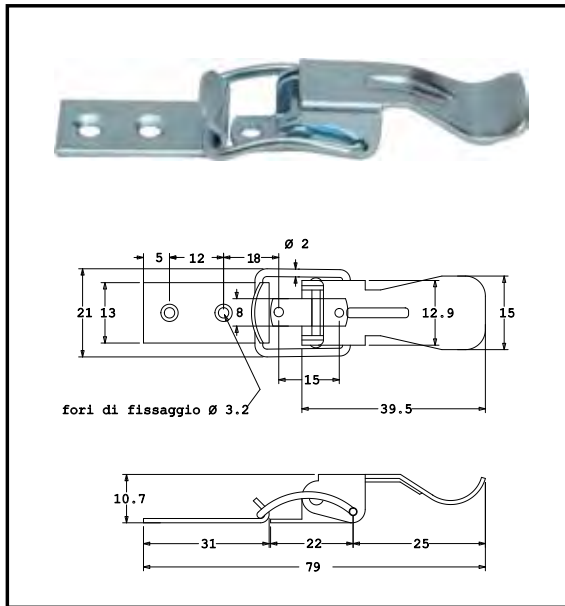
### CHIUSURA A LEVA

Chiusura a leva

**1500**

200

**0,5726**



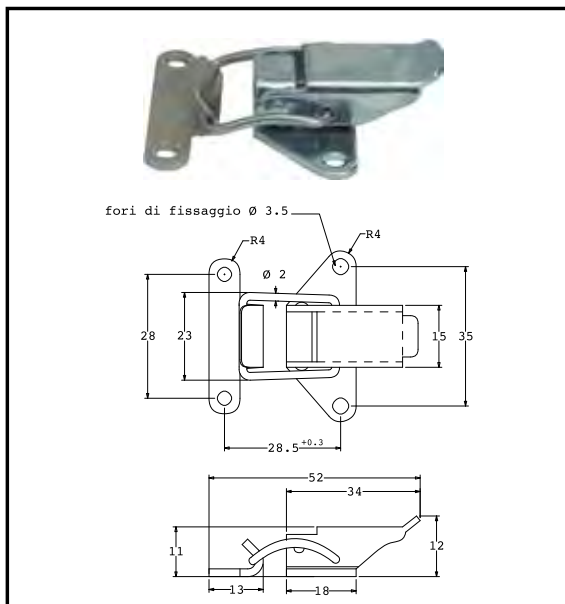
### CHIUSURA A LEVA

Chiusura a leva

**1515**

200

**0,7411**



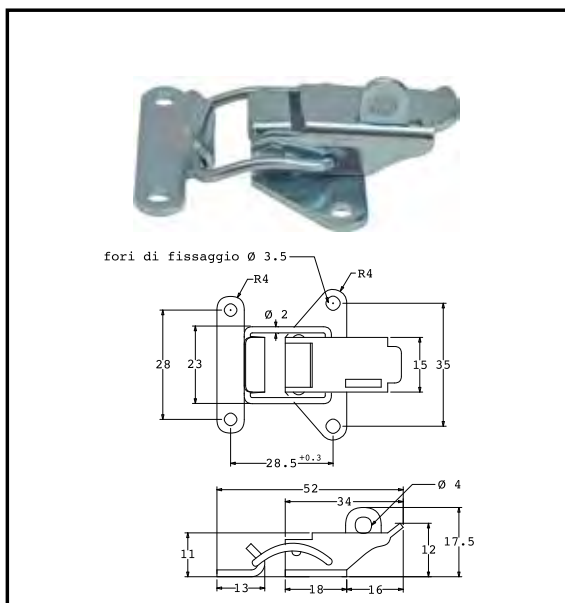
### CHIUSURA A LEVA

Chiusura a leva

**1520**

200

**0,9794**

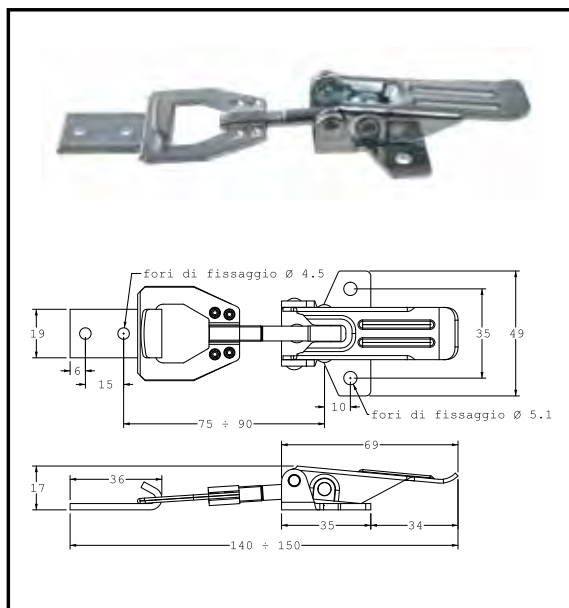


**CHIUSURA A LEVA**

Chiusura a leva

**1525**

25

**2,4029****CATENA ANTIFURTO RICOPERTA IN GUAINA PVC**Catena antifurto ricoperta  
in guaina PVC termoretratta

mm 4,5 x 600	<b>1300</b>	10	<b>3,7407</b>
mm 4,5 x 800	<b>1301</b>	10	<b>4,2793</b>
mm 6 x 600	<b>1302</b>	10	<b>5,1963</b>
mm 6 x 800	<b>1303</b>	10	<b>6,2667</b>
mm 6 x 1000	<b>1304</b>	10	<b>7,7159</b>
mm 6 x 1200	<b>1305</b>	10	<b>8,7459</b>
mm 8 x 800	<b>1306</b>	5	<b>10,7348</b>
mm 8 x 1000	<b>1307</b>	5	<b>12,8830</b>
mm 8 x 1200	<b>1308</b>	5	<b>14,9963</b>
mm 8 x 1500	<b>1309</b>	5	<b>17,8911</b>
mm 10 x 1200	<b>1310</b>	5	<b>21,3830</b>
mm 10 x 1500	<b>1311</b>	5	<b>26,0111</b>

**CATENA QUADRA RICOPERTA IN GUAINA PVC**Catena quadra al carbonio  
ricoperta in guaina PVC  
termoretratta

mm 6 x 600	<b>1320</b>	10	<b>7,1893</b>
mm 6 x 800	<b>1321</b>	10	<b>8,7930</b>
mm 6 x 1000	<b>1322</b>	10	<b>10,3967</b>
mm 8 x 900	<b>1323</b>	5	<b>20,0481</b>
mm 8 x 1200	<b>1324</b>	5	<b>27,2085</b>
mm 8 x 1500	<b>1325</b>	5	<b>32,9356</b>
mm 10 x 900	<b>1327</b>	5	<b>28,0670</b>
mm 10 x 1200	<b>1328</b>	5	<b>36,3726</b>
mm 10 x 1500	<b>1329</b>	5	<b>44,3919</b>
mm 10 x 2000	<b>1330</b>	5	<b>57,2796</b>



**CATENA GENOVESE OTTONATA IN MATASSE**Catena genovese  
ottonata in matasse

Catena n°	Ø filo in mm	Dimensioni interne maglie in mm		Metri	Al metro
8	1,30	10 x 3	<b>1250</b>	25	<b>0,8524</b>
10	1,50	12,5 x 3,5	<b>1251</b>	25	<b>0,7663</b>
12	1,60	13 x 4	<b>1252</b>	25	<b>0,8104</b>
13	1,95	14,5 x 4,5	<b>1253</b>	25	<b>1,0030</b>
14	2,20	15,2 x 6,2	<b>1254</b>	25	<b>1,2576</b>
15	2,40	16,2 x 6,2	<b>1255</b>	25	<b>1,3675</b>
16	2,70	17 x 6,6	<b>1256</b>	25	<b>1,6247</b>
17	3,00	19 x 7	<b>1257</b>	25	<b>1,7981</b>
18	3,40	20 x 7,5	<b>1258</b>	20	<b>2,1192</b>

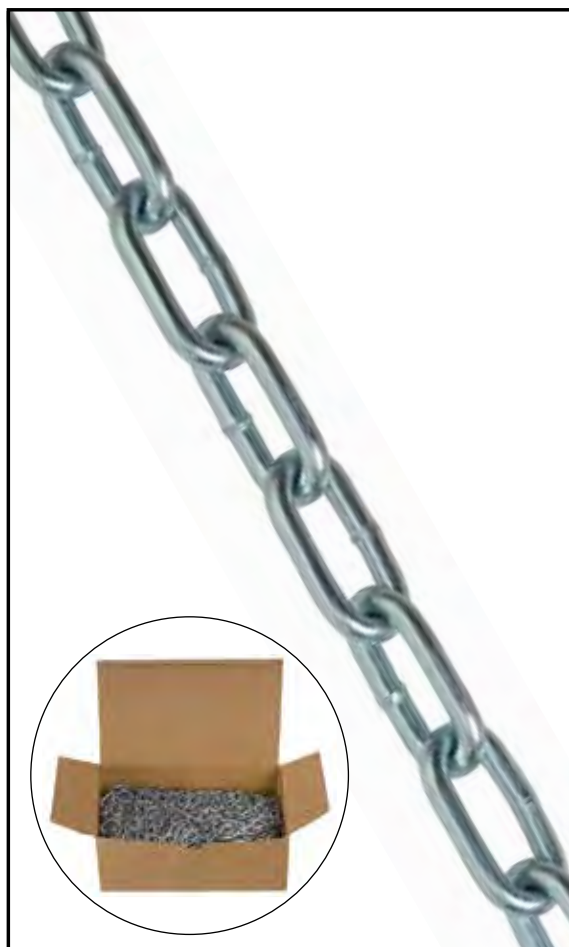
**CATENA GENOVESE NICHELATA IN MATASSE**Catena genovese  
nichelata in matasse

Catena n°	Ø filo in mm	Dimensioni interne maglie in mm		Metri	Al metro
8	1,30	10 x 3	<b>1260</b>	25	<b>0,8524</b>
10	1,50	12,5 x 3,5	<b>1261</b>	25	<b>0,7663</b>
12	1,60	13 x 4	<b>1262</b>	25	<b>0,8104</b>
13	1,95	14,5 x 4,5	<b>1263</b>	25	<b>1,0030</b>
14	2,20	15,2 x 6,2	<b>1264</b>	25	<b>1,2576</b>
15	2,40	16,2 x 6,2	<b>1265</b>	25	<b>1,3675</b>
16	2,70	17 x 6,6	<b>1266</b>	25	<b>1,6247</b>
17	3,00	19 x 7	<b>1267</b>	25	<b>1,7981</b>
18	3,40	20 x 7,5	<b>1268</b>	20	<b>2,1192</b>



**CATENA GENOVESE ZINCATA IN MATASSE**Catena genovese  
zincata in matasse

Catena n°	Ø filo in mm	Dimensioni interne maglie in mm		Metri	Al metro
8	1,30	10 x 3	<b>1331</b>	25	<b>0,7922</b>
10	1,50	12,5 x 3,5	<b>1332</b>	25	<b>0,7094</b>
12	1,60	13 x 4	<b>1333</b>	25	<b>0,7489</b>
13	1,95	14,5 x 4,5	<b>1334</b>	25	<b>0,9400</b>
14	2,20	15,2 x 6,2	<b>1335</b>	25	<b>0,9809</b>
15	2,40	16,2 x 6,2	<b>1336</b>	25	<b>1,0362</b>
16	2,70	17 x 6,6	<b>1337</b>	25	<b>1,2586</b>
17	3,00	19 x 7	<b>1338</b>	25	<b>1,4845</b>
18	3,40	20 x 7,5	<b>1339</b>	25	<b>1,8104</b>

**CATENA GENOVESE ZINCATA IN BOBINE**Catena genovese  
zincata in bobine

Catena n°	Ø filo in mm	Dimensioni interne maglie in mm		Metri	Al metro
8	1,30	10 x 3	<b>1270</b>	200	<b>0,9238</b>
10	1,50	12,5 x 3,5	<b>1271</b>	200	<b>0,8250</b>
12	1,60	13 x 4	<b>1272</b>	200	<b>0,8642</b>
13	1,95	14,5 x 4,5	<b>1273</b>	200	<b>1,0386</b>
14	2,20	15,2 x 6,2	<b>1274</b>	100	<b>1,1339</b>
15	2,40	16,2 x 6,2	<b>1275</b>	100	<b>1,2042</b>
16	2,70	17 x 6,6	<b>1276</b>	100	<b>1,4697</b>
17	3,00	19 x 7	<b>1277</b>	100	<b>1,6501</b>
18	3,40	20 x 7,5	<b>1278</b>	50	<b>1,9384</b>
19	3,90	22,2 x 7,2	<b>1279</b>	50	<b>2,3633</b>
20	4,40	22,2 x 8,2	<b>1280</b>	50	<b>2,6793</b>
21	4,90	24,2 x 8,7	<b>1281</b>	40	<b>3,2493</b>
22	5,40	27,2 x 9,7	<b>1282</b>	35	<b>3,7722</b>
23	5,90	27,2 x 10,7	<b>1283</b>	30	<b>4,3326</b>
24	6,40	30,2 x 11,7	<b>1284</b>	25	<b>5,2000</b>
25	7,00	32 x 14	<b>1285</b>	25	<b>6,0570</b>
26	7,50	33 x 14	<b>1286</b>	25	<b>6,8981</b>
27	8,00	35 x 15	<b>1287</b>	22	<b>7,7781</b>
28	8,80	37,4 x 16,4	<b>1288</b>	15	<b>9,3981</b>
30	10,00	40 x 19	<b>1289</b>	10	<b>12,9930</b>
32	12,00	48 x 21	<b>1290</b>	10	<b>18,3296</b>



**POZZETTO IN OTTONE CON MOLLA**

Pozzetto in ottone con molla  
per applicazioni a pavimento  
per catenacci

∅ mm 6	<b>260</b>	50	<b>1,8542</b>
∅ mm 8	<b>261</b>	50	<b>2,0698</b>
∅ mm 10	<b>262</b>	50	<b>2,3123</b>
∅ mm 12	<b>263</b>	50	<b>2,6896</b>
∅ mm 14	<b>264</b>	50	<b>3,1262</b>
∅ mm 16	<b>268</b>	50	<b>3,8485</b>
∅ mm 18	<b>265</b>	50	<b>3,8485</b>
∅ mm 20	<b>266</b>	50	<b>3,8485</b>
∅ mm 22	<b>267</b>	50	<b>4,3066</b>

**POZZETTO IN OTTONE SENZA MOLLA**

Pozzetto in ottone senza molla  
per applicazioni a pavimento  
per catenacci

∅ mm 6	<b>150</b>	100	<b>0,9217</b>
∅ mm 8	<b>151</b>	100	<b>0,9756</b>
∅ mm 10	<b>152</b>	100	<b>1,0996</b>
∅ mm 12	<b>153</b>	100	<b>1,3152</b>
∅ mm 14	<b>154</b>	100	<b>1,4337</b>
∅ mm 16	<b>155</b>	100	<b>1,8488</b>
∅ mm 18	<b>156</b>	100	<b>2,5980</b>
∅ mm 20	<b>157</b>	100	<b>2,9052</b>
∅ mm 22	<b>158</b>	100	<b>3,0777</b>

**CHIDO IN ACCIAIO B.F.O. OTTONATO**

Chiodo in acciaio B.F.O. ottonato  
con testa raggiata per ganci X  
confezionato in scatole da pz. 100  
25 x 1,4 mm

**204**

Sc. 100

**0,9296**

Attenzione la confezione minima  
è composta da 100 scatoline  
contenenti 100 chiodi ciascuna

**CHIDO IN ACCIAIO T.R.O.**

Chiodo in acciaio T.R.O.  
confezionato in scatole da pz. 100

mm 1,40 x 25	<b>1707</b>	Sc. 10	<b>2,9000</b>
mm 2 x 20	<b>330</b>	Sc. 10	<b>3,3942</b>
mm 2 x 25	<b>331</b>	Sc. 10	<b>3,5666</b>
mm 2 x 30	<b>332</b>	Sc. 10	<b>3,8746</b>
mm 2 x 35	<b>1708</b>	Sc. 10	<b>5,5000</b>
mm 2 x 40	<b>1709</b>	Sc. 10	<b>5,7500</b>

**CHIDO IN FERRO B.F.O. OTTONATO**

Chiodo in ferro B.F.O.  
ottonato per attaccaglie  
confezionato in scatole da 1 Kg  
1 Kg = 5400 pz circa  
12 x 1,5 mm

**1759**

Kg 1

Al Kg  
**14,0000**



### GANCETTO IN FERRO

DESCRIZIONE CARATTERISTICHE	CODICE ARTICOLO	CONFEZIONE PEZZI	PREZZO UNITARIO
Gancetto in ferro ottonato	<b>240</b>	1000	<b>0,0248</b>
Gancetto in ferro zincato 22 x 12 mm ø 2 mm	<b>241</b>	1000	<b>0,0248</b>
Gancetto in ferro ottonato	<b>242</b>	250	<b>0,0290</b>
Gancetto in ferro zincato 22 x 12 mm ø 2 mm	<b>243</b>	250	<b>0,0290</b>



### GANCIO APPENDIQUADRO

Gancio appendiquadro confezionato in blister da pz. 10 22 x 12 mm ø 2 mm	<b>208</b>	60 Blister	<b>1,4460</b>
--	------------	---------------	---------------



### GANCIO APPENDITUTTO

Gancio appenditutto con chiodo smontato confezionato in blister da pz. 20	<b>116</b>	60 Blister	<b>1,5494</b>
Gancio appenditutto con chiodo montato confezionato in blister da pz. 20	<b>209</b>	60 Blister	<b>1,9626</b>



### GANCIO APPENDITUTTO IN NYLON

Gancio appenditutto a tre punte confezionato in blister da pz. 10	<b>192</b>	60 Blister	<b>2,7000</b>
---	------------	---------------	---------------

**GANCIO X FERRO OTTONATO**

Gancio X in ferro ottonato  
con spillo a testa raggiata  
confezionato in scatole da pz. 10

N° 0	<b>200</b>	Sc. 50	<b>0,5789</b>
N° 1	<b>201</b>	Sc. 50	<b>0,6037</b>
N° 2	<b>202</b>	Sc. 50	<b>0,6406</b>
N° 3	<b>203</b>	Sc. 20	<b>1,1642</b>

**ATTACCAGLIA A CODA DI RONDINE**

Attaccaglia a coda di rondine  
ottonata  
fori piccoli  $\varnothing$  3 mm

	A	B	C	D				
mm	20	29	17	$\varnothing$ 10	N° 1	<b>220</b>	200	<b>0,0414</b>
mm	22	34	19	$\varnothing$ 11	N° 2	<b>221</b>	200	<b>0,0538</b>
mm	24,5	38	22	$\varnothing$ 11	N° 3	<b>222</b>	200	<b>0,0744</b>

**ATTACCAGLIA IN FERRO SNODATA**

Attaccaglia snodata in ferro  
ottonato

N° 00	<b>230</b>	1000	<b>0,0235</b>
N° 0	<b>231</b>	1000	<b>0,0260</b>
N° 1	<b>232</b>	1000	<b>0,0285</b>
N° 2	<b>233</b>	1000	<b>0,0350</b>
N° 3	<b>234</b>	500	<b>0,0416</b>
N° 4	<b>235</b>	500	<b>0,0555</b>
N° 5	<b>236</b>	500	<b>0,0827</b>

**PUNTINA DA DISEGNO**

Puntina da disegno in acciaio  
con testa rivestita in plastica  
colorata, confezionata in scatole

bianca	<b>210</b>	Sc. 60	<b>1,0536</b>
rossa	<b>211</b>	Sc. 60	<b>1,0536</b>
verde	<b>212</b>	Sc. 60	<b>1,0536</b>
gialla	<b>213</b>	Sc. 60	<b>1,0536</b>
blu	<b>214</b>	Sc. 60	<b>1,0536</b>
marrone	<b>215</b>	Sc. 60	<b>1,0536</b>
nera	<b>216</b>	Sc. 60	<b>1,0536</b>
rosa	<b>217</b>	Sc. 60	<b>1,0536</b>
colori assortiti	<b>1675</b>	Sc. 60	<b>1,0536</b>



**RONDELLA DIN 125A UNI 6592**

Rondella DIN 125A a pz.

Ø INT. Ø EST. SP.			
( 3,2 x 7 x 0,5) M. 3	<b>930</b>	5000	<b>0,0025</b>
( 4,5 x 9 x 0,8) M. 4	<b>931</b>	5000	<b>0,0030</b>
( 5,5 x 10 x 1) M. 5	<b>932</b>	5000	<b>0,0034</b>
( 6,5 x 12 x 1,5) M. 6	<b>933</b>	2000	<b>0,0061</b>
( 8,5 x 16 x 1,5) M. 8	<b>935</b>	2000	<b>0,0094</b>
(10,5 x 20 x 2) M. 10	<b>937</b>	1000	<b>0,0185</b>
( 13 x 24 x 2,5) M. 12	<b>939</b>	500	<b>0,0319</b>
( 15 x 28 x 2,5) M. 14	<b>941</b>	200	<b>0,0481</b>
( 17 x 30 x 3) M. 16	<b>943</b>	200	<b>0,0578</b>
( 19 x 34 x 3) M. 18	<b>945</b>	200	<b>0,0780</b>
( 21 x 37 x 3) M. 20	<b>947</b>	100	<b>0,0900</b>
( 23 x 39 x 3) M. 22	<b>949</b>	100	<b>0,0985</b>
( 25 x 44 x 4) M. 24	<b>951</b>	100	<b>0,1586</b>
( 28 x 50 x 4) M. 27	<b>954</b>	50	<b>0,2123</b>
( 31 x 56 x 4) M. 30	<b>955</b>	50	<b>0,3091</b>
( 34 x 60 x 5) M. 33	<b>956</b>	50	<b>0,4334</b>
( 37 x 66 x 5) M. 36	<b>957</b>	50	<b>0,5286</b>
( 40 x 72 x 6) M. 39	<b>958</b>	50	<b>0,7623</b>

**Su richiesta disponibili anche:**  
- grezze  
- HV 140

**RONDELLA GREMBIALINA DIN 9021 UNI 6593**

Rondella grembialina DIN 9021 a pz.

Ø INT. Ø EST. SP.			
( 3,3 x 9 x 0,8) M. 3 x 9	<b>953</b>	5000	<b>0,0027</b>
( 4,5 x 12 x 1) M. 4 x 12	<b>959</b>	2500	<b>0,0047</b>
( 4,5 x 12 x 1,5) M. 4 x 12	<b>960</b>	2500	<b>0,0058</b>
( 4,5 x 16 x 1,5) M. 4 x 16	<b>961</b>	2500	<b>0,0097</b>
( 5,5 x 15 x 1,2) M. 5 x 15	<b>962</b>	2000	<b>0,0090</b>
( 5,5 x 20 x 1,5) M. 5 x 20	<b>963</b>	2000	<b>0,0162</b>
( 6,5 x 18 x 1,5) M. 6 x 18	<b>964</b>	2000	<b>0,0133</b>
( 6,5 x 24 x 1,5) M. 6 x 24	<b>965</b>	1000	<b>0,0273</b>
( 8,5 x 24 x 2) M. 8 x 24	<b>966</b>	500	<b>0,0293</b>
( 8,5 x 32 x 2) M. 8 x 32	<b>967</b>	250	<b>0,0569</b>
(10,5 x 30 x 2,5) M. 10 x 30	<b>968</b>	200	<b>0,0538</b>
(10,5 x 40 x 2,5) M. 10 x 40	<b>969</b>	100	<b>0,1021</b>
( 13 x 37 x 3) M. 12 x 36	<b>970</b>	200	<b>0,0963</b>
( 13 x 48 x 3) M. 12 x 48	<b>971</b>	100	<b>0,1907</b>
( 15 x 44 x 3) M. 14 x 42	<b>972</b>	100	<b>0,1340</b>
( 15 x 56 x 3) M. 14 x 56	<b>973</b>	100	<b>0,2810</b>
( 17 x 50 x 3) M. 16 x 48	<b>1240</b>	100	<b>0,1950</b>
( 17 x 64 x 4) M. 16 x 64	<b>1241</b>	50	<b>0,3735</b>
( 20 x 55 x 4) M. 18 x 54	<b>1242</b>	100	<b>0,3438</b>
( 22 x 60 x 4) M. 20 x 60	<b>1243</b>	50	<b>0,4070</b>
( 22 x 80 x 5) M. 20 x 80	<b>1244</b>	50	<b>0,9560</b>
( 26 x 72 x 5) M. 24 x 72	<b>1340</b>	50	<b>0,7000</b>

**Su richiesta disponibili anche:**  
- grezze  
- HV 140

**RONDELLA PIANA DIN 125A INOX A2**

Rondella piana DIN 125A inox A2

M. 3	<b>1350</b>	1000	<b>0,0065</b>
M. 4	<b>1351</b>	1000	<b>0,0091</b>
M. 5	<b>1352</b>	1000	<b>0,0113</b>
M. 6	<b>1353</b>	1000	<b>0,0199</b>
M. 8	<b>1354</b>	1000	<b>0,0450</b>
M. 10	<b>1355</b>	1000	<b>0,0644</b>
M. 12	<b>1356</b>	500	<b>0,1057</b>
M. 14	<b>1357</b>	500	<b>0,1764</b>
M. 16	<b>1358</b>	200	<b>0,1958</b>
M. 18	<b>1359</b>	200	<b>0,2822</b>
M. 20	<b>1360</b>	200	<b>0,3018</b>
M. 22	<b>1361</b>	100	<b>0,3775</b>
M. 24	<b>1362</b>	100	<b>0,7308</b>
M. 27	<b>1363</b>	50	<b>0,9597</b>
M. 30	<b>1364</b>	50	<b>1,1114</b>

**RONDELLA DIN 125A UNI 6592**

Rondella DIN 125A a Kg

Ø INT. Ø EST. SP.			Al Kg
( 3,2 x 7 x 0,5) M. 3	<b>860</b>	Kg 5	<b>11,8845</b>
( 4,5 x 9 x 0,8) M. 4	<b>861</b>	Kg 5	<b>8,0185</b>
( 5,5 x 10 x 1) M. 5	<b>862</b>	Kg 5	<b>7,5077</b>
( 6,5 x 12 x 1,5) M. 6	<b>863</b>	Kg 5	<b>6,0012</b>
( 8,5 x 16 x 1,5) M. 8	<b>865</b>	Kg 5	<b>5,0000</b>
( 10,5 x 20 x 2) M. 10	<b>867</b>	Kg 5	<b>5,0000</b>
( 13 x 24 x 2,5) M. 12	<b>869</b>	Kg 5	<b>5,0000</b>
( 15 x 28 x 2,5) M. 14	<b>871</b>	Kg 5	<b>5,0000</b>
( 17 x 30 x 3) M. 16	<b>873</b>	Kg 5	<b>5,0000</b>
( 19 x 34 x 3) M. 18	<b>875</b>	Kg 5	<b>5,0000</b>
( 21 x 37 x 3) M. 20	<b>877</b>	Kg 5	<b>5,0000</b>
( 23 x 39 x 3) M. 22	<b>879</b>	Kg 5	<b>5,0000</b>
( 25 x 44 x 4) M. 24	<b>881</b>	Kg 5	<b>5,0000</b>
( 28 x 50 x 4) M. 27	<b>884</b>	Kg 5	<b>5,0000</b>
( 31 x 56 x 4) M. 30	<b>887</b>	Kg 5	<b>5,0000</b>
( 34 x 60 x 5) M. 33	<b>890</b>	Kg 5	<b>5,0000</b>
( 37 x 66 x 5) M. 36	<b>893</b>	Kg 5	<b>5,0000</b>
( 40 x 72 x 6) M. 39	<b>895</b>	Kg 5	<b>5,0000</b>

*Su richiesta disponibili anche:*  
- grezze  
- HV 140

**RONDELLA GREMBIALINA DIN 9021 UNI 6593**

Rondella grembialina DIN 9021 a Kg

Ø INT. Ø EST. SP.			Al Kg
( 4,5 x 12 x 1,5) M. 4 x 12	<b>910</b>	Kg 5	<b>5,0000</b>
( 4,5 x 16 x 1,5) M. 4 x 16	<b>911</b>	Kg 5	<b>5,0000</b>
( 5,5 x 15 x 1,2) M. 5 x 15	<b>912</b>	Kg 5	<b>5,0000</b>
( 5,5 x 20 x 1,5) M. 5 x 20	<b>913</b>	Kg 5	<b>5,0000</b>
( 6,5 x 18 x 1,5) M. 6 x 18	<b>914</b>	Kg 5	<b>5,0000</b>
( 6,5 x 24 x 1,5) M. 6 x 24	<b>915</b>	Kg 5	<b>5,0000</b>
( 8,5 x 24 x 2) M. 8 x 24	<b>916</b>	Kg 5	<b>5,0000</b>
( 8,5 x 32 x 2) M. 8 x 32	<b>917</b>	Kg 5	<b>5,0000</b>
( 10,5 x 30 x 2,5) M. 10 x 30	<b>918</b>	Kg 5	<b>5,0000</b>
( 10,5 x 40 x 2,5) M. 10 x 40	<b>919</b>	Kg 5	<b>5,0000</b>
( 13 x 37 x 3) M. 12 x 36	<b>920</b>	Kg 5	<b>5,0000</b>
( 13 x 48 x 3) M. 12 x 48	<b>921</b>	Kg 5	<b>5,0000</b>
( 15 x 44 x 3) M. 14 x 42	<b>922</b>	Kg 5	<b>5,0000</b>
( 15 x 56 x 3) M. 14 x 56	<b>923</b>	Kg 5	<b>5,0000</b>
( 17 x 50 x 3) M. 16 x 48	<b>924</b>	Kg 5	<b>5,0000</b>
( 17 x 64 x 4) M. 16 x 64	<b>925</b>	Kg 5	<b>5,0000</b>
( 20 x 55 x 4) M. 18 x 54	<b>926</b>	Kg 5	<b>5,0000</b>
( 22 x 60 x 4) M. 20 x 60	<b>927</b>	Kg 5	<b>5,0000</b>
( 22 x 80 x 5) M. 20 x 80	<b>928</b>	Kg 5	<b>5,0000</b>
( 26 x 72 x 5) M. 24 x 72	<b>929</b>	Kg 5	<b>5,0000</b>

*Su richiesta disponibili anche:*  
- grezze  
- HV 140

**RONDELLA GREMBIALINA DIN 9021 INOX A2**

Rondella grembialina DIN 9021 inox A2

M. 4 x 12	<b>1370</b>	1000	<b>0,0191</b>
M. 4 x 16	<b>1371</b>	1000	<b>0,0442</b>
M. 5 x 15	<b>1372</b>	1000	<b>0,0321</b>
M. 5 x 20	<b>1373</b>	1000	<b>0,0796</b>
M. 6 x 18	<b>1374</b>	1000	<b>0,0446</b>
M. 6 x 24	<b>1375</b>	1000	<b>0,1340</b>
M. 8 x 24	<b>1376</b>	200	<b>0,1028</b>
M. 8 x 32	<b>1377</b>	200	<b>0,2405</b>
M. 10 x 30	<b>1378</b>	200	<b>0,1732</b>
M. 10 x 40	<b>1379</b>	200	<b>0,5292</b>
M. 12 x 36	<b>1380</b>	200	<b>0,3696</b>
M. 12 x 48	<b>1381</b>	100	<b>0,8470</b>
M. 14 x 42	<b>1382</b>	100	<b>0,5775</b>
M. 14 x 56	<b>1383</b>	100	<b>1,4961</b>
M. 16 x 48	<b>1384</b>	100	<b>0,8470</b>
M. 16 x 64	<b>1385</b>	50	<b>1,9410</b>

DESCRIZIONE  
CARATTERISTICHECODICE  
ARTICOLOCONFEZIONE  
PEZZIPREZZO  
UNITARIO**RONDELLA DIN 440**Rondella  
DIN 440

Ø INT. Ø EST. SP.

( 5,8 x 18 x 2)	M. 5	<b>1930</b>	2000	<b>0,0160</b>
( 6,8 x 22 x 2)	M. 6	<b>1931</b>	1000	<b>0,0234</b>
( 9,3 x 28 x 3)	M. 8	<b>1932</b>	500	<b>0,0516</b>
( 11,4 x 34 x 3)	M. 10	<b>1933</b>	200	<b>0,0805</b>
( 13,93 x 44 x 4)	M. 12	<b>1934</b>	100	<b>0,1749</b>
( 15,8 x 50 x 4)	M. 14	<b>1935</b>	100	<b>0,2190</b>
( 18,2 x 56 x 5)	M. 16	<b>1936</b>	50	<b>0,3383</b>
( 21,2 x 60 x 5)	M. 18	<b>1937</b>	50	<b>0,3856</b>
( 22,8 x 72 x 6)	M. 20	<b>1938</b>	50	<b>0,6552</b>
( 24,8 x 80 x 6)	M. 22	<b>1939</b>	50	<b>0,7917</b>

**RONDELLA NFE 25513 SERIE Z**Rondella NFE 25513  
serie Z

Ø INT. Ø EST. SP.

( 4,3 x 8 x 0,8)	M. 4	<b>6000</b>	5000	<b>0,0026</b>
( 5,3 x 10 x 1)	M. 5	<b>6001</b>	5000	<b>0,0034</b>
( 6,4 x 12 x 1,2)	M. 6	<b>6002</b>	2000	<b>0,0052</b>
( 7,4 x 14 x 1,5)	M. 7	<b>6003</b>	2000	<b>0,0071</b>
( 8,5 x 16 x 1,5)	M. 8	<b>6004</b>	2000	<b>0,0094</b>
( 10,5 x 20 x 2)	M. 10	<b>6005</b>	1000	<b>0,0185</b>
( 13 x 24 x 2,5)	M. 12	<b>6006</b>	500	<b>0,0319</b>
( 15 x 27 x 2,5)	M. 14	<b>6007</b>	200	<b>0,0435</b>
( 17 x 30 x 3)	M. 16	<b>6008</b>	200	<b>0,0578</b>
( 19 x 32 x 3)	M. 18	<b>6009</b>	200	<b>0,0660</b>
( 21 x 36 x 3)	M. 20	<b>6010</b>	100	<b>0,0894</b>
( 23 x 39 x 3)	M. 22	<b>6011</b>	100	<b>0,0985</b>
( 25 x 45 x 4)	M. 24	<b>6012</b>	100	<b>0,1632</b>
( 28 x 48 x 4)	M. 27	<b>6013</b>	50	<b>0,2044</b>

**RONDELLA NFE 25513 SERIE M**Rondella NFE 25513  
serie M

Ø INT. Ø EST. SP.

( 3,2 x 8 x 0,8)	M. 3	<b>6100</b>	5000	<b>0,0027</b>
( 4,3 x 10 x 0,8)	M. 4	<b>6101</b>	5000	<b>0,0033</b>
( 5,5 x 12 x 1)	M. 5	<b>6102</b>	5000	<b>0,0044</b>
( 6,4 x 14 x 1,2)	M. 6	<b>6103</b>	2000	<b>0,0063</b>
( 7,5 x 16 x 1,5)	M. 7	<b>6104</b>	2000	<b>0,0091</b>
( 8,5 x 18 x 1,5)	M. 8	<b>6105</b>	2000	<b>0,0123</b>
( 10,5 x 22 x 2)	M. 10	<b>6106</b>	1000	<b>0,0221</b>
( 13 x 27 x 2,5)	M. 12	<b>6107</b>	500	<b>0,0413</b>
( 15 x 30 x 2,5)	M. 14	<b>6108</b>	200	<b>0,0521</b>
( 17 x 32 x 3)	M. 16	<b>6109</b>	200	<b>0,0682</b>
( 19 x 36 x 3)	M. 18	<b>6110</b>	200	<b>0,0858</b>
( 21 x 40 x 3)	M. 20	<b>6111</b>	100	<b>0,1048</b>
( 23 x 45 x 3)	M. 22	<b>6112</b>	100	<b>0,1291</b>
( 25 x 50 x 4)	M. 24	<b>6113</b>	100	<b>0,2068</b>
( 28 x 55 x 4)	M. 27	<b>6114</b>	50	<b>0,2580</b>
( 31 x 60 x 4)	M. 30	<b>6115</b>	50	<b>0,2982</b>
( 34 x 65 x 5)	M. 33	<b>6116</b>	50	<b>0,4244</b>
( 43 x 80 x 6)	M. 42	<b>6117</b>	50	<b>0,7271</b>

**RONDELLA NFE 25513 SERIE L**Rondella NFE 25513  
serie L

Ø INT. Ø EST. SP.

( 3,2 x 12 x 0,8)	M. 3	<b>6200</b>	2500	<b>0,0042</b>
( 4,3 x 14 x 0,8)	M. 4	<b>6201</b>	2500	<b>0,0048</b>
( 5,3 x 16 x 1)	M. 5	<b>6202</b>	2000	<b>0,0071</b>
( 6,4 x 18 x 1,2)	M. 6	<b>6203</b>	2000	<b>0,0110</b>
( 7,4 x 20 x 1,5)	M. 7	<b>6204</b>	2000	<b>0,0164</b>
( 8,5 x 22 x 1,5)	M. 8	<b>6205</b>	1000	<b>0,0186</b>
(10,5 x 27 x 2)	M. 10	<b>6206</b>	500	<b>0,0363</b>
( 13 x 32 x 2,5)	M. 12	<b>6207</b>	250	<b>0,0608</b>
( 15 x 36 x 2,5)	M. 14	<b>6208</b>	250	<b>0,0760</b>
( 17 x 40 x 3)	M. 16	<b>6209</b>	100	<b>0,1095</b>
( 19 x 45 x 3)	M. 18	<b>6210</b>	100	<b>0,1342</b>
( 21 x 50 x 3)	M. 20	<b>6211</b>	100	<b>0,1648</b>
( 23 x 55 x 3)	M. 22	<b>6212</b>	100	<b>0,1963</b>
( 25 x 60 x 4)	M. 24	<b>6213</b>	50	<b>0,3118</b>
( 28 x 65 x 4)	M. 27	<b>6214</b>	50	<b>0,3622</b>

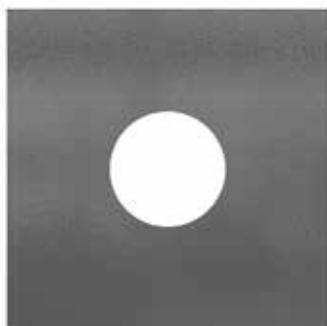
**RONDELLA NFE 25513 SERIE LL**Rondella NFE 25513  
serie LL

Ø INT. Ø EST. SP.

( 3,2 x 14 x 0,8)	M. 3	<b>6300</b>	2500	<b>0,0048</b>
( 4,3 x 16 x 0,8)	M. 4	<b>6301</b>	2500	<b>0,0059</b>
( 5,3 x 20 x 1)	M. 5	<b>6302</b>	2000	<b>0,0128</b>
( 6,4 x 24 x 1,2)	M. 6	<b>6303</b>	1000	<b>0,0198</b>
( 7,4 x 27 x 1,5)	M. 7	<b>6304</b>	500	<b>0,0308</b>
( 8,4 x 30 x 1,5)	M. 8	<b>6305</b>	500	<b>0,0356</b>
(10,5 x 36 x 2)	M. 10	<b>6306</b>	250	<b>0,0664</b>
( 13 x 40 x 2,5)	M. 12	<b>6307</b>	100	<b>0,0973</b>
( 15 x 45 x 2,5)	M. 14	<b>6308</b>	100	<b>0,1185</b>
( 17 x 50 x 3)	M. 16	<b>6309</b>	100	<b>0,1950</b>
( 19 x 55 x 3)	M. 18	<b>6310</b>	100	<b>0,2014</b>
( 21 x 60 x 3)	M. 20	<b>6311</b>	50	<b>0,2467</b>
( 24 x 65 x 3)	M. 22	<b>6312</b>	50	<b>0,2852</b>
( 33 x 80 x 4)	M. 30	<b>6313</b>	50	<b>0,5294</b>



## RONDELLA QUADRA GREZZA DIN 436 UNI 6596



Rondella quadra grezza  
DIN 436

Su richiesta possiamo fornire rondelle con misure, spessore e diametro foro differenti.

Misura nominale foro	Dimensioni foro		Dimensioni rondella		Spessore			Codice articolo	Confezione pezzi	Prezzo unitario
	Min	Max	Min	Max	Nom	Min	Max			
Rondella M 10	11	11,43	28,70	30	3	2,4	3,6	<b>2010</b>	200	<b>0,0745</b>
Rondella M 12	13,5	13,93	38,40	40	4	3,4	4,6	<b>2011</b>	100	<b>0,1560</b>
Rondella M 16	17,5	18,20	48,40	50	5	4	6	<b>2012</b>	50	<b>0,2764</b>
Rondella M 20	22	22,84	58,10	60	5	4	6	<b>2013</b>	50	<b>0,3779</b>
Rondella M 22	24	24,84	68,10	70	6	5	7	<b>2014</b>	25	<b>0,6085</b>
Rondella M 24	26	26,84	78,10	80	6	5	7	<b>2015</b>	20	<b>0,7824</b>
Rondella M 27	30	30,84	87,80	90	6	5	7	<b>2016</b>	20	<b>0,9802</b>
Rondella M 30	33	34,00	92,80	95	6	5	7	<b>2017</b>	15	<b>1,1158</b>
Rondella M 33	36	37,00	97,80	100	6	5	7	<b>2018</b>	10	<b>1,2779</b>

## RONDELLA QUADRA ZINCATA DIN 436 UNI 6596



Rondella quadra zincata  
DIN 436

Su richiesta possiamo fornire rondelle con misure, spessore e diametro foro differenti.

Misura nominale foro	Dimensioni foro		Dimensioni rondella		Spessore			Codice articolo	Confezione pezzi	Prezzo unitario
	Min	Max	Min	Max	Nom	Min	Max			
Rondella M 10	11	11,43	28,70	30	3	2,4	3,6	<b>2030</b>	200	<b>0,0871</b>
Rondella M 12	13,5	13,93	38,40	40	4	3,4	4,6	<b>2031</b>	100	<b>0,1861</b>
Rondella M 16	17,5	18,20	48,40	50	5	4	6	<b>2032</b>	50	<b>0,3367</b>
Rondella M 20	22	22,84	58,10	60	5	4	6	<b>2033</b>	50	<b>0,4623</b>
Rondella M 22	24	24,84	68,10	70	6	5	7	<b>2034</b>	25	<b>0,7472</b>
Rondella M 24	26	26,84	78,10	80	6	5	7	<b>2035</b>	20	<b>0,9632</b>
Rondella M 27	30	30,84	87,80	90	6	5	7	<b>2036</b>	20	<b>1,2092</b>
Rondella M 30	33	34,00	92,80	95	6	5	7	<b>2037</b>	15	<b>1,3750</b>
Rondella M 33	36	37,00	97,80	100	6	5	7	<b>2038</b>	10	<b>1,5672</b>



**RONDELLA DENTELLATA ESTERNA**Rondella dentellata esterna  
DIN 6798

M. 3	<b>851</b>	2000	<b>0,0077</b>
M. 4	<b>852</b>	2000	<b>0,0086</b>
M. 5	<b>853</b>	1000	<b>0,0101</b>
M. 6	<b>854</b>	1000	<b>0,0136</b>
M. 8	<b>855</b>	1000	<b>0,0260</b>
M. 10	<b>856</b>	1000	<b>0,0424</b>
M. 12	<b>857</b>	1000	<b>0,0678</b>
M. 14	<b>858</b>	500	<b>0,1015</b>
M. 16	<b>859</b>	500	<b>0,1299</b>

**RONDELLA GROWER**Rondella grower  
DIN 127B

M. 4	<b>898</b>	2000	<b>0,0074</b>
M. 5	<b>899</b>	2000	<b>0,0096</b>
M. 6	<b>900</b>	1000	<b>0,0104</b>
M. 8	<b>901</b>	1000	<b>0,0169</b>
M. 10	<b>902</b>	1000	<b>0,0207</b>
M. 12	<b>903</b>	1000	<b>0,0328</b>
M. 14	<b>904</b>	500	<b>0,0579</b>
M. 16	<b>905</b>	500	<b>0,0821</b>
M. 18	<b>906</b>	500	<b>0,1056</b>
M. 20	<b>907</b>	400	<b>0,1304</b>

**RONDELLA ALZAPORTE IN OTTONE**Rondella alzaporte in ottone  
confezionata in sacchetti da 100 pz.

foro ø 8 mm	<b>560</b>	1000	<b>0,1204</b>
foro ø 9 mm	<b>561</b>	1000	<b>0,1263</b>
foro ø 10 mm	<b>562</b>	1000	<b>0,1389</b>
foro ø 11 mm	<b>563</b>	1000	<b>0,1508</b>
foro ø 12 mm	<b>564</b>	1000	<b>0,1700</b>
foro ø 13 mm	<b>565</b>	1000	<b>0,1915</b>
foro ø 14 mm	<b>566</b>	1000	<b>0,2099</b>
foro ø 15 mm	<b>567</b>	1000	<b>0,2314</b>
foro ø 16 mm	<b>568</b>	1000	<b>0,3252</b>



**BARRA FILETTATA DA 1 MT 4.8 DIN 975**Barra filettata da 1 mt 4.8  
DIN 975

M. 3	1178	100	0,5500
M. 4	974	100	0,5840
M. 5	975	100	0,7900
M. 6	976	100	0,8316
M. 8	977	50	1,3490
M. 10	978	25	2,0944
M. 12	979	20	3,0184
M. 14	980	10	4,1888
M. 16	981	10	5,6364
M. 18	982	10	7,0840
M. 20	983	5	8,6856
M. 22	984	5	11,1188
M. 24	985	5	13,1670
M. 27	986	5	18,8000
M. 30	987	5	24,5200
M. 33	988	3	29,2600
M. 36	989	2	35,1120

**Classe 4.8****BARRA FILETTATA DA 1 MT 8.8 DIN 975**Barra filettata da 1 mt 8.8  
DIN 975

M. 5	2095	100	1,3542
M. 6	2096	100	1,7653
M. 8	2097	50	2,4243
M. 10	2098	25	3,7175
M. 12	2099	20	5,0342
M. 14	2100	10	6,4022
M. 16	2101	10	9,2436
M. 18	2102	10	10,4225
M. 20	2103	5	14,5604
M. 22	2104	5	16,1355
M. 24	2105	5	21,0409
M. 27	2106	5	24,8392
M. 30	2107	5	31,9806
M. 33	2108	3	47,1552
M. 36	2109	2	51,3870

**Classe 8.8****BARRA FILETTATA INOX A2 DA 1 MT DIN 975**Barra filettata inox A2 da 1 mt  
DIN 975

M. 3	1030	100	1,7280
M. 4	1031	100	1,8900
M. 5	1032	100	2,4840
M. 6	1033	50	3,5100
M. 8	1034	50	5,4000
M. 10	1035	25	8,7480
M. 12	1036	20	12,3660
M. 14	1037	10	16,7940
M. 16	1038	10	22,7880
M. 18	1039	10	28,2420
M. 20	1040	5	35,6940
M. 22	1041	5	48,7080
M. 24	1042	5	53,1360
M. 27	1043	5	73,4940
M. 30	1044	1	93,4200
M. 33	1045	1	138,8880
M. 36	1046	1	167,9940

DESCRIZIONE  
CARATTERISTICHECODICE  
ARTICOLOCONFEZIONE  
PEZZIPREZZO  
UNITARIO**DADO AD ALETTE DIN 315**Dado ad alette  
DIN 315

M.	3	<b>281</b>	100	<b>0,1146</b>
M.	4	<b>282</b>	100	<b>0,1146</b>
M.	5	<b>283</b>	100	<b>0,1146</b>
M.	6	<b>284</b>	100	<b>0,1294</b>
M.	8	<b>285</b>	100	<b>0,1848</b>
M.	10	<b>286</b>	100	<b>0,2649</b>
M.	12	<b>287</b>	50	<b>0,6098</b>

**DADO CIECO DIN 1587**Dado cieco  
DIN 1587

M.	4	<b>290</b>	100	<b>0,0832</b>
M.	5	<b>291</b>	100	<b>0,1072</b>
M.	6	<b>292</b>	100	<b>0,1140</b>
M.	8	<b>293</b>	100	<b>0,1663</b>
M.	10	<b>294</b>	100	<b>0,3216</b>
M.	12	<b>295</b>	50	<b>0,4928</b>
M.	14	<b>296</b>	50	<b>0,5500</b>
M.	16	<b>297</b>	25	<b>0,6100</b>

**DADO CIECO IN OTTONE DIN 1587**Dado cieco in ottone  
DIN 1587

M.	3 ch.	5,5 x 5,5	<b>429</b>	250	<b>0,1422</b>
M.	4 ch.	7 x 7	<b>430</b>	250	<b>0,1922</b>
M.	5 ch.	8 x 8	<b>431</b>	250	<b>0,2296</b>
M.	6 ch.	10 x 10	<b>432</b>	250	<b>0,4500</b>
M.	8 ch.	13 x 12	<b>433</b>	100	<b>0,6956</b>
M.	10 ch.	15 x 15	<b>434</b>	100	<b>0,8941</b>
M.	12 ch.	19 x 16	<b>435</b>	100	<b>1,7678</b>

**BULLONE TDE CON DADO DIN 601**Bullone TDE con dado  
per scaffalature  
M. 8 x 16  
DIN 601**549**

200

**0,1050**

DESCRIZIONE  
CARATTERISTICHECODICE  
ARTICOLOCONFEZIONE  
PEZZIPREZZO  
UNITARIO**DADO DIN 934**Dado  
DIN 934

M. 3	<b>300</b>	1000	<b>0,0037</b>
M. 4	<b>301</b>	2000	<b>0,0052</b>
M. 5	<b>302</b>	2000	<b>0,0071</b>
M. 6	<b>303</b>	2000	<b>0,0123</b>
M. 8	<b>304</b>	1000	<b>0,0262</b>
M. 10	<b>305</b>	500	<b>0,0567</b>
M. 12	<b>306</b>	250	<b>0,0847</b>
M. 14	<b>307</b>	200	<b>0,1226</b>
M. 16	<b>308</b>	200	<b>0,1697</b>
M. 18	<b>309</b>	100	<b>0,2544</b>
M. 20	<b>310</b>	100	<b>0,3299</b>
M. 22	<b>311</b>	100	<b>0,4712</b>
M. 24	<b>312</b>	50	<b>0,5984</b>
M. 27	<b>845</b>	25	<b>0,8070</b>
M. 30	<b>846</b>	20	<b>1,1565</b>

**DADO AUTOBLOCCANTE BASSO DIN 985**Dado autobloccante basso  
DIN 985

M. 3	<b>319</b>	1000	<b>0,0154</b>
M. 4	<b>320</b>	1000	<b>0,0154</b>
M. 5	<b>321</b>	1000	<b>0,0154</b>
M. 6	<b>322</b>	500	<b>0,0237</b>
M. 8	<b>323</b>	500	<b>0,0444</b>
M. 10	<b>324</b>	500	<b>0,0973</b>
M. 12	<b>325</b>	300	<b>0,1374</b>
M. 14	<b>326</b>	150	<b>0,2064</b>
M. 16	<b>327</b>	100	<b>0,2750</b>
M. 18	<b>328</b>	100	<b>0,4010</b>
M. 20	<b>329</b>	50	<b>0,5729</b>

**DADO AUTOBLOCCANTE ALTO DIN 982**Dado autobloccante alto  
DIN 982

M. 3	<b>2080</b>	1000	<b>0,0169</b>
M. 4	<b>2081</b>	1000	<b>0,0169</b>
M. 5	<b>2082</b>	1000	<b>0,0169</b>
M. 6	<b>2083</b>	500	<b>0,0261</b>
M. 8	<b>2084</b>	500	<b>0,0488</b>
M. 10	<b>2085</b>	500	<b>0,1070</b>
M. 12	<b>2086</b>	300	<b>0,1511</b>
M. 14	<b>2087</b>	150	<b>0,2270</b>
M. 16	<b>2088</b>	100	<b>0,3025</b>
M. 18	<b>2089</b>	100	<b>0,4411</b>
M. 20	<b>2090</b>	50	<b>0,6302</b>

**DADO INOX A2 DIN 934**Dado inox A2  
DIN 934

M. 3	<b>1400</b>	1000	<b>0,0222</b>
M. 4	<b>1401</b>	1000	<b>0,0280</b>
M. 5	<b>1402</b>	1000	<b>0,0350</b>
M. 6	<b>1403</b>	1000	<b>0,0550</b>
M. 8	<b>1404</b>	1000	<b>0,0874</b>
M. 10	<b>1405</b>	500	<b>0,1953</b>
M. 12	<b>1406</b>	200	<b>0,2761</b>
M. 14	<b>1407</b>	50	<b>0,4480</b>
M. 16	<b>1408</b>	50	<b>0,5558</b>
M. 18	<b>1409</b>	25	<b>0,9431</b>
M. 20	<b>1410</b>	25	<b>1,1114</b>
M. 22	<b>1411</b>	25	<b>1,5832</b>
M. 24	<b>1412</b>	25	<b>2,4253</b>
M. 27	<b>1413</b>	10	<b>8,4205</b>
M. 30	<b>1414</b>	10	<b>9,7680</b>

**DADO RAGNO**

Dado ragno a 4 punte

M. 6 alt. 9 mm	<b>2060</b>	200	<b>0,0970</b>
M. 8 alt. 12 mm	<b>2061</b>	200	<b>0,1315</b>
M. 10 alt. 12 mm	<b>2062</b>	200	<b>0,1525</b>

*Per quantità possiamo fare offerte mirate***DADO FLANGIATO DIN 6923**Dado flangiato dentellato  
a passo grosso  
DIN 6923

M. 4 ch. 7	<b>2065</b>	1000	<b>0,0154</b>
M. 5 ch. 8	<b>2066</b>	500	<b>0,0234</b>
M. 6 ch. 10	<b>2067</b>	500	<b>0,0246</b>
M. 8 ch. 13	<b>2068</b>	500	<b>0,0487</b>
M. 10 ch. 15	<b>2069</b>	200	<b>0,0708</b>
M. 12 ch. 18	<b>2070</b>	200	<b>0,1294</b>
M. 14 ch. 21	<b>2071</b>	100	<b>0,2310</b>
M. 16 ch. 24	<b>2072</b>	100	<b>0,3388</b>
M. 20 ch. 30	<b>2073</b>	100	<b>0,7885</b>

DESCRIZIONE  
CARATTERISTICHECODICE  
ARTICOLOCONFEZIONE  
PEZZIPREZZO  
UNITARIO**ESAGONO DI GIUNZIONE PER BARRA DIN 6334**Esagono di giunzione  
per barra filettata  
DIN 6334

M. 5 es. 8 x 20	<b>570</b>	100	<b>0,3000</b>
M. 6 es. 10 x 30	<b>571</b>	100	<b>0,3500</b>
M. 8 es. 13 x 30	<b>572</b>	100	<b>0,4000</b>
M. 10 es. 17 x 30	<b>573</b>	100	<b>0,5154</b>
M. 12 es. 19 x 30	<b>574</b>	50	<b>0,7334</b>
M. 14 es. 19 x 30	<b>575</b>	40	<b>1,2394</b>
M. 16 es. 24 x 48	<b>576</b>	30	<b>1,5494</b>
M. 8 es. 13 x 40	<b>1415</b>	100	<b>0,4348</b>
M. 10 es. 17 x 45	<b>1416</b>	50	<b>0,8652</b>
M. 12 es. 19 x 50	<b>1417</b>	50	<b>1,0217</b>
M. 16 es. 24 x 60	<b>1418</b>	20	<b>2,3348</b>

**BUSSOLA CON ESAGONO**

Bussola con esagono

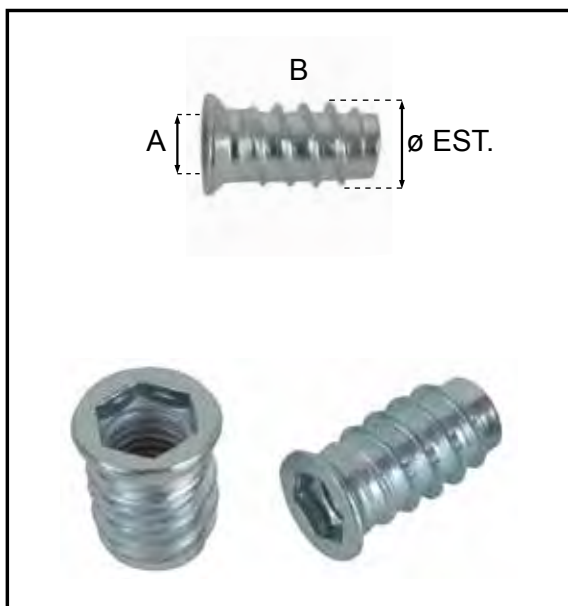
Ø EST.	A	B			
10	6 M. x 13		<b>1710</b>	500	<b>0,0815</b>
10	6 M. x 20		<b>1711</b>	500	<b>0,1004</b>
10	6 M. x 24		<b>1712</b>	500	<b>0,1170</b>
12	8 M. x 15		<b>1713</b>	500	<b>0,1170</b>
12	8 M. x 20		<b>1714</b>	500	<b>0,1463</b>
12	8 M. x 24		<b>1715</b>	500	<b>0,1633</b>
15	10 M. x 20		<b>1716</b>	500	<b>0,2022</b>

**TESTINA**Testina con filetto  
interno nichelata

Ø EST.	A	B			
8	6 M. x 15		<b>1720</b>	250	<b>0,2104</b>
10	8 M. x 16		<b>1721</b>	250	<b>0,2919</b>

Testina con filetto  
interno bronzata

Ø EST.	A	B			
8	6 M. x 15		<b>1722</b>	250	<b>0,2133</b>
10	8 M. x 16		<b>1723</b>	250	<b>0,3033</b>





**GANCIO A "S" NORMALE**

Gancio a "S"  
con tappi in plastica  
filo ø 5 mm

DESCRIZIONE CARATTERISTICHE	CODICE ARTICOLO	CONFEZIONE PEZZI	PREZZO UNITARIO
Alt.			
mm 120	<b>474</b>	25	<b>1,0285</b>
mm 180	<b>475</b>	25	<b>1,1044</b>



**GANCIO A "S" PIEGATO**

Gancio a "S" piegato a 90°  
con tappi in plastica  
filo ø 5 mm

DESCRIZIONE CARATTERISTICHE	CODICE ARTICOLO	CONFEZIONE PEZZI	PREZZO UNITARIO
Alt.			
mm 120	<b>627</b>	25	<b>1,0315</b>
mm 180	<b>628</b>	25	<b>1,1044</b>



**REGGITUBO LATERALE**

Reggitubo laterale per armadi  
tubo ø 18 mm  
fori ø 3,5 mm

zincato	<b>113</b>	100	<b>0,1550</b>
nichelato	<b>114</b>	100	<b>0,1818</b>
ottonato	<b>115</b>	100	<b>0,1818</b>



**REGGITUBO LATERALE IN FERRO**

Reggitubo laterale per armadi  
in ferro  
tubo ø 15 mm  
fori ø 4,5 mm

cromato	<b>275</b>	50	<b>1,3752</b>
verniciato nero	<b>276</b>	50	<b>1,2394</b>
ottonato	<b>277</b>	50	<b>1,2733</b>
nichelato	<b>278</b>	50	<b>1,2394</b>



DESCRIZIONE  
CARATTERISTICHECODICE  
ARTICOLOCONFEZIONE  
PEZZIPREZZO  
UNITARIO**RIDUTTORE**Riduttore per fornello  
rompifiamma**1399**

100

**0,6622****FERMATOVAGLIE**Fermatovaglie ribadito  
nichelato**1468**

100

**0,7200**Fermatovaglie ribadito  
inox**1469**

100

**1,0696****GRIGLIETTA**

Griglietta inox

**1179**

100

**0,9797****APPENDIPIATTI**

Appendipiatti

per ø mm 120-160

**1444**

10

**1,1715**

per ø mm 160-250

**1445**

10

**1,2222**

per ø mm 220-330

**1446**

10

**1,2733**

per ø mm 320-460

**1447**

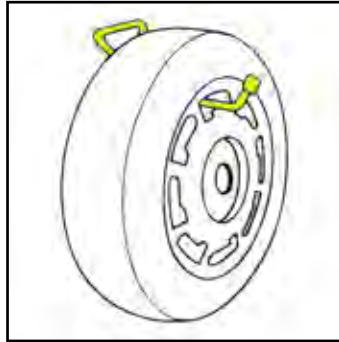
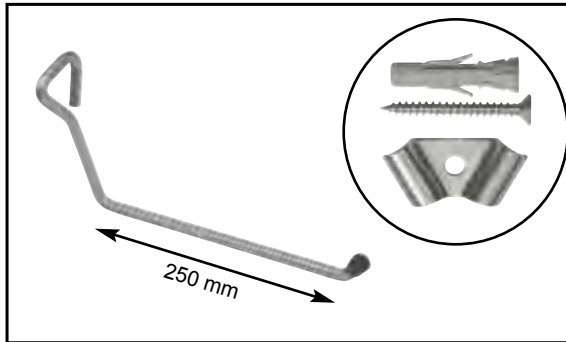
10

**1,6296**

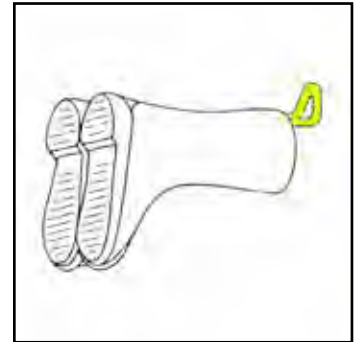
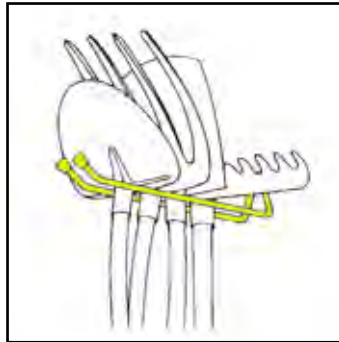
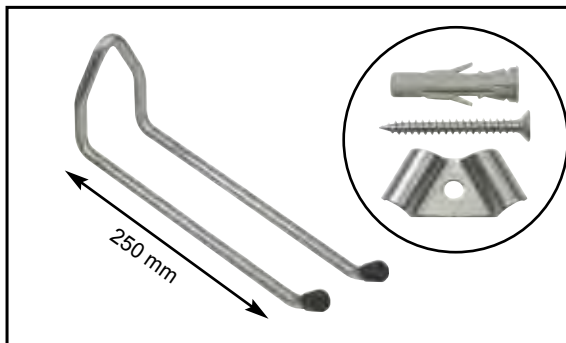
## STIVATUTTO

Piastra fissaggio spessore 20/10  
Filo  $\varnothing$  10 mm  
Tassello  $\varnothing$  10 mm + vite + accessori  
Pezzi 10

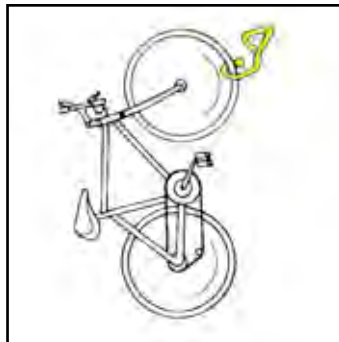
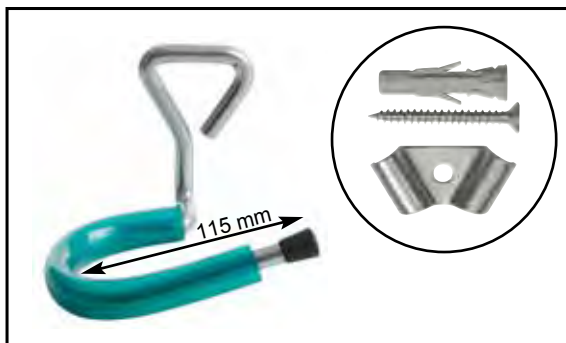
Ns. art. 990 Prezzo di listino € 6,6000 cad.



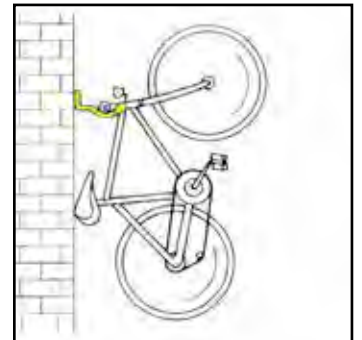
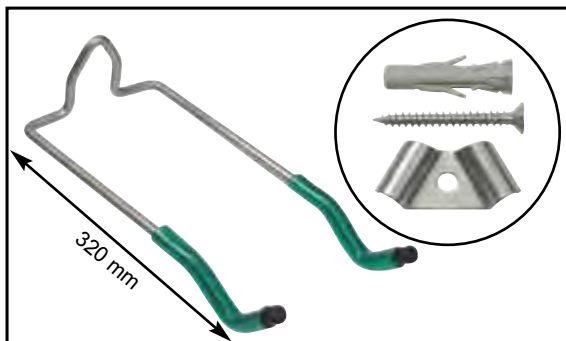
Ns. art. 992 Prezzo di listino € 8,4000 cad.



Ns. art. 994 Prezzo di listino € 7,0000 cad.

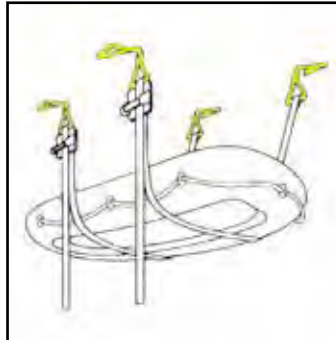
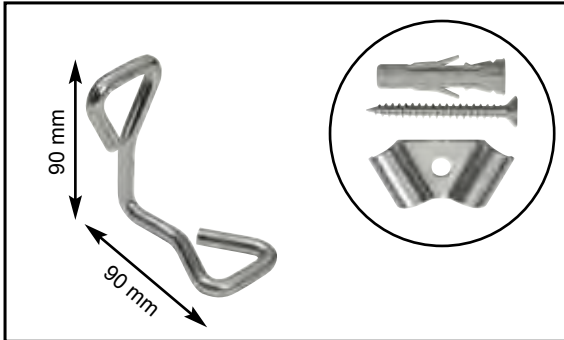


Ns. art. 995 Prezzo di listino € 10,4000 cad.

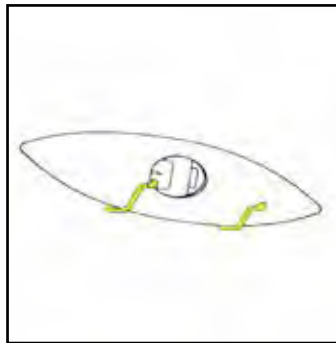
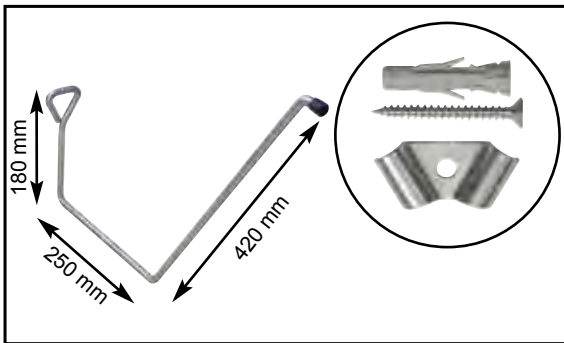


## STIVATUTTO

Ns. art. 996 Prezzo di listino € 6,6000 cad.



Ns. art. 998 Prezzo di listino € 8,4000 cad.



## MENSOLA PORTABICI

Mensola portabici

DESCRIZIONE  
CARATTERISTICHE

CODICE  
ARTICOLO

CONFEZIONE  
PEZZI

PREZZO  
UNITARIO

1673

10

10,5000

## MANIGLIA AMERICANA PER BAULI

Maniglia americana per baui

fori ø 4 mm

A B C

mm 90 60 75

zincata  
verniciata nera

703  
704

12  
12

1,7800  
1,9167

fori ø 4,5 mm

A B C

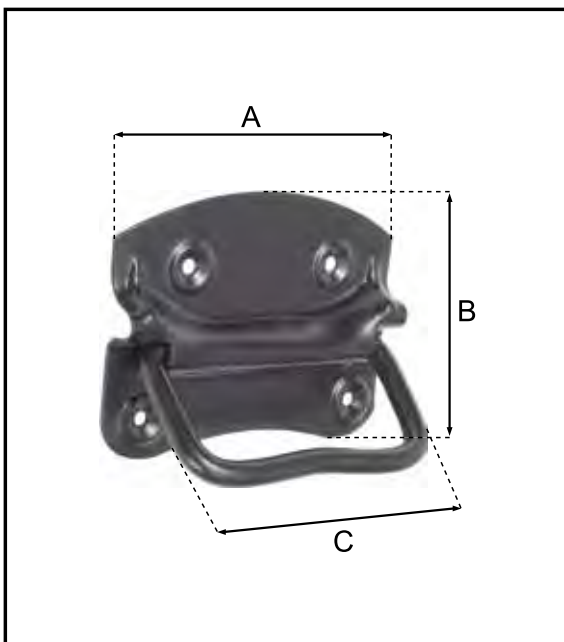
mm 110 80 100

zincata  
verniciata nera

708  
709

12  
12

2,1937  
2,3104



DESCRIZIONE  
CARATTERISTICHECODICE  
ARTICOLOCONFEZIONE  
PEZZIPREZZO  
UNITARIO**CATENACCIO A CANNONE**Catenaccio a  
cannone zincato  
fori ø 4 mm

mm 60	<b>1070</b>	24	<b>0,7870</b>
mm 80	<b>1071</b>	24	<b>0,9307</b>
mm 100	<b>1072</b>	24	<b>1,0048</b>
mm 120	<b>1073</b>	24	<b>1,1296</b>
mm 140	<b>1074</b>	24	<b>1,2500</b>

Catenaccio a  
cannone brunito  
fori ø 4 mm

mm 60	<b>1075</b>	24	<b>0,7870</b>
mm 80	<b>1076</b>	24	<b>0,9307</b>
mm 100	<b>1077</b>	24	<b>1,0048</b>
mm 120	<b>1078</b>	24	<b>1,1296</b>
mm 140	<b>1079</b>	24	<b>1,2500</b>

**GANCIO GIGLIO**Gancio giglio  
confezionato in blister  
da pz. 5

bronzo piccolo	<b>495</b>	40	<b>2,2176</b>
oro piccolo	<b>496</b>	40	<b>2,2176</b>
bronzo grande	<b>497</b>	40	<b>4,0656</b>
oro grande	<b>498</b>	40	<b>4,0656</b>

**GANCIO GOCCIA**Gancio goccia  
confezionato in blister  
da pz. 5

oro	<b>491</b>	40	<b>3,9560</b>
bronzo	<b>492</b>	40	<b>3,9560</b>
cromato	<b>493</b>	40	<b>3,9560</b>

**FERMALIBRO IN METALLO VERNICIATO**

Fermalibro in metallo verniciato

bianco	<b>1010</b>	20	<b>2,4719</b>
nero	<b>1011</b>	20	<b>2,4719</b>
marrone	<b>1012</b>	20	<b>2,4719</b>
grigio	<b>1013</b>	20	<b>2,4719</b>

DESCRIZIONE  
CARATTERISTICHECODICE  
ARTICOLOCONFEZIONE  
PEZZIPREZZO  
UNITARIO**COLLARE COMPLETO**

Collare  
20 x 2,5 mm  
con dado elettrosaldato  
completo di vite e tassello  
confezionato a coppia

Al pezzo

collare completo $\varnothing$ 3/8"	<b>1000</b>	100	<b>0,8050</b>
collare completo $\varnothing$ 1/2"	<b>1001</b>	100	<b>0,8400</b>
collare completo $\varnothing$ 3/4"	<b>1002</b>	100	<b>0,8800</b>
collare completo $\varnothing$ 1"	<b>1003</b>	100	<b>0,9150</b>
collare completo $\varnothing$ 1 1/4"	<b>1004</b>	100	<b>0,9800</b>
collare completo $\varnothing$ 1 1/2"	<b>1005</b>	100	<b>1,0700</b>
collare completo $\varnothing$ 2"	<b>1006</b>	100	<b>1,1950</b>
collare completo $\varnothing$ 2 1/2"	<b>1007</b>	50	<b>1,9000</b>
collare completo $\varnothing$ 3"	<b>1008</b>	50	<b>2,0200</b>
collare completo $\varnothing$ 4"	<b>1009</b>	50	<b>2,1350</b>

**COLLARE**

Collare  
20 x 2,5 mm  
con dado elettrosaldato  
confezionato a coppia

Al pezzo

solo collare $\varnothing$ 3/8"	<b>1020</b>	100	<b>0,5837</b>
solo collare $\varnothing$ 1/2"	<b>1021</b>	100	<b>0,6200</b>
solo collare $\varnothing$ 3/4"	<b>1022</b>	100	<b>0,6604</b>
solo collare $\varnothing$ 1"	<b>1023</b>	100	<b>0,6919</b>
solo collare $\varnothing$ 1 1/4"	<b>1024</b>	100	<b>0,7548</b>
solo collare $\varnothing$ 1 1/2"	<b>1025</b>	100	<b>0,8400</b>
solo collare $\varnothing$ 2"	<b>1026</b>	100	<b>0,9633</b>
solo collare $\varnothing$ 2 1/2"	<b>1027</b>	50	<b>1,5559</b>
solo collare $\varnothing$ 3"	<b>1028</b>	50	<b>1,6641</b>
solo collare $\varnothing$ 4"	<b>1029</b>	50	<b>1,7670</b>

## FASCETTE STRINGITUBO 9 MM



Fascette stringitubo a vite senza fine  
nastro 9 mm  
vite esagonale chiave 7 mm

W2 = AISI 430  
W4 = AISI 304

Diametro mm	Codice Articolo W2	Prezzo Unitario	Codice Articolo W4	Prezzo Unitario	Pezzi per scatola
8-12	3000	0,4367	3030	1,1030	100
10-16	3001	0,4367	3031	1,0752	100
12-22	3003	0,4622	3033	1,1189	100
16-27	3004	0,4944	3034	1,1630	100
20-32	3005	0,5156	3035	1,2933	100
25-40	3006	0,6278	3036	1,3819	100
30-45	3007	0,6656	3037	1,4207	100
32-50	3008	0,6656	3038	1,4678	100
40-60	3009	0,7163	3039	1,5556	100
50-70	3010	0,8819	3040	1,8019	50
60-80	3011	1,0096	3041	1,8722	50
70-90	3012	1,0889	3042	1,9341	50
80-100	3013	1,5078	3043	1,9678	50
90-110	3014	1,6778	3044	2,0607	50
100-120	3015	1,6778	3045	2,0652	50

## MICRO FASCETTE STRINGITUBO



Micro fascette stringitubo  
a vite senza fine  
nastro 5 mm

Diametro mm	Codice Articolo W2	Prezzo Unitario	Pezzi per scatola
7-11	3070	0,9385	100
9-14	3071	0,9385	100
10-19	3072	0,9385	100



## FASCETTE STRINGITUBO 12 MM



Fascette stringitubo a vite senza fine  
nastro 12 mm  
vite esagonale chiave 7 mm

W2 = AISI 430

W4 = AISI 304

Diametro mm	Codice Articolo W2	Prezzo Unitario	Codice Articolo W4	Prezzo Unitario	Pezzi per scatola
16-27	<b>3080</b>	<b>0,7507</b>	<b>3130</b>	<b>1,3778</b>	50
20-32	<b>3081</b>	<b>0,7585</b>	<b>3131</b>	<b>1,4822</b>	50
25-40	<b>3083</b>	<b>0,7656</b>	<b>3133</b>	<b>1,5863</b>	50
30-45	<b>3084</b>	<b>0,7989</b>	<b>3134</b>	<b>1,6489</b>	50
40-60	<b>3087</b>	<b>0,8544</b>	<b>3137</b>	<b>1,8244</b>	50
50-70	<b>3088</b>	<b>0,9567</b>	<b>3138</b>	<b>1,9311</b>	50
60-80	<b>3089</b>	<b>1,0763</b>	<b>3139</b>	<b>2,1774</b>	50
70-90	<b>3090</b>	<b>1,2744</b>	<b>3140</b>	<b>2,3119</b>	50
80-100	<b>3091</b>	<b>1,3222</b>	<b>3141</b>	<b>2,4330</b>	50
90-110	<b>3092</b>	<b>1,3696</b>	<b>3142</b>	<b>2,5567</b>	50
100-120	<b>3093</b>	<b>1,4244</b>	<b>3143</b>	<b>2,6730</b>	50
110-130	<b>3094</b>	<b>1,4674</b>	<b>3144</b>	<b>2,7644</b>	20
120-140	<b>3095</b>	<b>1,5196</b>	<b>3145</b>	<b>2,9333</b>	20
130-150	<b>3096</b>	<b>1,9919</b>	<b>3146</b>	<b>3,7774</b>	20
140-160	<b>3097</b>	<b>2,0607</b>	<b>3147</b>	<b>3,8600</b>	20
150-170	<b>3098</b>	<b>2,1819</b>	<b>3148</b>	<b>3,9296</b>	20

## FASCETTE STRINGITUBO

Fascette stringitubo a vite senza fine carrello ribaltabile ad aggancio rapido  
 nastro stampato 9 mm  
 vite esagonale chiave 7 mm

W2 = AISI 430

W4 = AISI 304



Diametro mm	Codice Articolo W2	Prezzo Unitario	Codice Articolo W4	Prezzo Unitario	Pezzi per scatola
60-110	<b>3300</b>	<b>1,4907</b>	<b>3320</b>	<b>2,9600</b>	100
60-135	<b>3301</b>	<b>1,5900</b>	<b>3321</b>	<b>3,0596</b>	100
60-145	<b>3302</b>	<b>1,6007</b>	<b>3322</b>	<b>3,0941</b>	100
60-170	<b>3304</b>	<b>1,7330</b>	<b>3324</b>	<b>3,2185</b>	100
60-215	<b>3306</b>	<b>2,0285</b>	<b>3326</b>	<b>2,9600</b>	100
60-270	<b>3307</b>	<b>2,3844</b>	<b>3327</b>	<b>3,6778</b>	100
60-325	<b>3308</b>	<b>2,4596</b>	<b>3328</b>	<b>3,9363</b>	100
60-380	<b>3309</b>	<b>3,1130</b>	<b>3329</b>	<b>4,2285</b>	100
60-425	<b>3310</b>	<b>4,0378</b>	<b>3330</b>	<b>4,5789</b>	100
60-525	<b>3311</b>	<b>4,7819</b>	<b>3331</b>	<b>4,9407</b>	100
60-660	<b>3314</b>	<b>5,3119</b>	<b>3334</b>	<b>5,6856</b>	100

## NASTRO CONTINUO STAMPATO + CARRELLI RIBALTABILI

Una soluzione istantanea per serrare. Kit vi offre l'immediata possibilità di fare voi stessi la fascetta di cui necessitate utilizzando i componenti del Kit.

Ideale per assistenze e manutenzioni, Kit è fornito in una pratica scatola dispenser contenente un rotolo di nastro e relativi blocchetti a carrello ribaltabile. Il nastro è in acciaio inox, disponibile con larghezza 9 mm.

W2 = AISI 430 - W4 = AISI 304



Kit



Banda mm	Descrizione	Imballo	Codice Articolo W2	Prezzo Unitario	Codice Articolo W4	Prezzo Unitario
9	Kit 9 mm 3 mt	3 mt + 8 carrelli	<b>3200</b>	<b>16,6189</b>	<b>3205</b>	<b>31,5844</b>
9	Nastro 9 mm 25 mt	Rotolo 25 mt	<b>3201</b>	<b>36,6530</b>	<b>3206</b>	<b>55,5333</b>
9	Carrelli 9 mm	N° 25 carrelli	<b>3202</b>	<b>0,8600</b>	<b>3207</b>	<b>1,8878</b>

## COLLARI A BULLONE



I collari a bullone sono particolarmente indicati quando è richiesta un'azione di serraggio ad alta tenuta o dove sono previsti tubi rinforzati; la vasta gamma disponibile ne permette l'utilizzo in molteplici settori ed applicazioni.

W2 = AISI 430

W4 = AISI 304

Diametro mm	Banda mm	Bullone	Codice Articolo W2	Prezzo Unitario	Codice Articolo W4	Prezzo Unitario	Pezzi per scatola
17-19	18	5MA	3210	2,0463	3250	4,6922	50
20-22	18	5MA	3211	2,0463	3251	4,6922	50
23-25	21	6MA	3212	2,0463	3252	4,6922	50
26-28	21	6MA	3213	2,0152	3253	5,8796	50
29-31	21	6MA	3214	2,0430	3254	5,9241	50
32-35	21	6MA	3215	2,0700	3255	6,1911	50
36-39	21	6MA	3216	2,3230	3256	6,1433	50
40-43	21	6MA	3217	2,3578	3257	6,1952	50
44-47	21	6MA	3218	2,5385	3258	7,0378	50
48-51	21	6MA	3219	2,6207	3259	7,1985	50
52-55	21	6MA	3220	2,6652	3260	7,1996	50
56-59	21	6MA	3221	2,8056	3261	7,1996	50
60-63	21	6MA	3222	2,9233	3262	7,1996	50
64-67	21	6MA	3223	3,0052	3263	7,4930	50
68-73	24	8MA	3224	3,4611	3264	10,4841	25
74-79	24	8MA	3225	3,6763	3265	11,0244	25
80-85	24	8MA	3226	3,8796	3266	10,9930	25
86-91	24	8MA	3227	3,9278	3267	11,2219	25
92-97	24	8MA	3228	4,0474	3268	11,4152	25
98-103	24	8MA	3229	4,0944	3269	11,4663	25
104-112	24	8MA	3230	4,2274	3270	11,5100	25
113-121	24	8MA	3231	4,3663	3271	11,6119	25
122-130	24	8MA	3232	6,0222	3272	11,7085	25
131-139	26	10MA(W2) - 8MA(W4)	3233	6,5307	3273	11,9019	15
140-148	26	10MA(W2) - 8MA(W4)	3234	6,8289	3274	11,6878	15
149-161	26	10MA(W2) - 8MA(W4)	3235	7,1711	3275	12,2433	15
162-174	26	10MA(W2) - 8MA(W4)	3236	7,8641	3276	12,3900	15
175-187	26	10MA(W2) - 8MA(W4)	3237	8,1396	3277	11,9644	15
188-200	26	10MA(W2) - 8MA(W4)	3238	8,1596	3278	12,1844	15
201-213	26	10MA(W2) - 8MA(W4)	3239	8,4974	3279	13,8419	15
214-226	26	10MA(W2) - 8MA(W4)	3240	8,9900	3280	14,6919	15
227-239	26	10MA(W2) - 8MA(W4)	3241	9,6078	3281	15,9633	15
240-252	26	10MA(W2) - 8MA(W4)	3242	9,5419	3282	16,6585	15

## FASCETTA IN NYLON 6.6

Fascetta in nylon 6.6



Lung. x Largh. mm	Cod. Art. Col. Naturale	Cod. Art. Col. Nero	Pezzi per sacchetto	Imballo	Prezzo Unitario
80 x 2,2	<b>3400</b>	<b>3501</b>	100	70000	<b>0,0059</b>
100 x 2,5	<b>3402</b>	<b>3503</b>	100	50000	<b>0,0074</b>
140 x 2,5	<b>3404</b>	<b>3505</b>	100	40000	<b>0,0104</b>
160 x 2,5	<b>3406</b>	<b>3507</b>	100	35000	<b>0,0126</b>
200 x 2,5	<b>3408</b>	<b>3509</b>	100	30000	<b>0,0163</b>
140 x 3,6	<b>3410</b>	<b>3511</b>	100	25000	<b>0,0185</b>
200 x 3,6	<b>3412</b>	<b>3513</b>	100	20000	<b>0,0248</b>
300 x 3,6	<b>3414</b>	<b>3515</b>	100	15000	<b>0,0374</b>
370 x 3,6	<b>3416</b>	<b>3517</b>	100	12000	<b>0,0493</b>
180 x 4,8	<b>3418</b>	<b>3519</b>	100	16000	<b>0,0307</b>
200 x 4,8	<b>3420</b>	<b>3521</b>	100	14000	<b>0,0374</b>
250 x 4,8	<b>3422</b>	<b>3523</b>	100	12000	<b>0,0433</b>
300 x 4,8	<b>3424</b>	<b>3525</b>	100	10000	<b>0,0530</b>
360 x 4,8	<b>3426</b>	<b>3527</b>	100	9000	<b>0,0641</b>
430 x 4,8	<b>3428</b>	<b>3529</b>	100	7500	<b>0,0781</b>
200 x 7,6	<b>3430</b>	<b>3531</b>	100	7000	<b>0,0722</b>
250 x 7,6	<b>3432</b>	<b>3533</b>	100	6500	<b>0,0830</b>
300 x 7,6	<b>3434</b>	<b>3535</b>	100	5500	<b>0,0993</b>
370 x 7,6	<b>3436</b>	<b>3537</b>	100	4500	<b>0,1211</b>
450 x 7,6	<b>3438</b>	<b>3539</b>	100	3500	<b>0,1507</b>
550 x 7,6	<b>3440</b>	<b>3541</b>	100	2500	<b>0,1893</b>
760 x 9,0	<b>3442</b>	<b>3543</b>	100	1000	<b>0,3693</b>
1020 x 9,0	<b>3444</b>	<b>3545</b>	100	1000	<b>0,4907</b>

Le dimensioni sono nominali, esse possono subire leggere variazioni a seconda dello stampo utilizzato.

## BASETTA BIDIREZIONALE CON ADESIVO BASE GOMMA



Dimensioni mm	Cod. Art. Col. Naturale	Cod. Art. Col. Nero	Pezzi per scatola	Prezzo Unitario
19 x 19	<b>3600</b>	<b>3601</b>	100	<b>0,1111</b>
27 x 27	<b>3602</b>	<b>3603</b>	100	<b>0,1530</b>

## BASETTA BIDIREZIONALE CON ADESIVO BASE ACRILICA



Dimensioni mm	Cod. Art. Col. Naturale	Cod. Art. Col. Nero	Pezzi per scatola	Prezzo Unitario
19 x 19	<b>3604</b>	<b>3605</b>	100	<b>0,2374</b>
27 x 27	<b>3606</b>	<b>3607</b>	100	<b>0,3511</b>

**KIT PANNELLO FORATO**

Kit pannello forato  
con 40 ganci misti  
e con 2 tasselli  
in termoretraibile

avorio	<b>617</b>	5	<b>34,000</b>
rosso	<b>618</b>	5	<b>34,000</b>
blu	<b>619</b>	5	<b>34,000</b>

**PANNELLO FORATO IN LAMIERA**

Pannello forato in lamiera verniciata  
mm 1000 x 500

avorio	<b>577</b>	10	<b>22,300</b>
rosso	<b>578</b>	10	<b>22,300</b>
blu	<b>579</b>	10	<b>22,300</b>

**GANCIO IN PLASTICA PER PANNELLI**

Gancio in nylon nero

1. Gancio ad occhiello grande	<b>658</b>	100	<b>0,2390</b>
2. Gancio ad occhiello piccolo	<b>659</b>	100	<b>0,2390</b>
3. Gancio diritto lungo	<b>660</b>	100	<b>0,2390</b>
4. Gancio inclinato	<b>661</b>	100	<b>0,2390</b>
5. Gancio a molla	<b>662</b>	100	<b>0,2390</b>
6. Gancio curvo	<b>663</b>	100	<b>0,2390</b>
7. Gancio diritto medio	<b>664</b>	100	<b>0,2390</b>

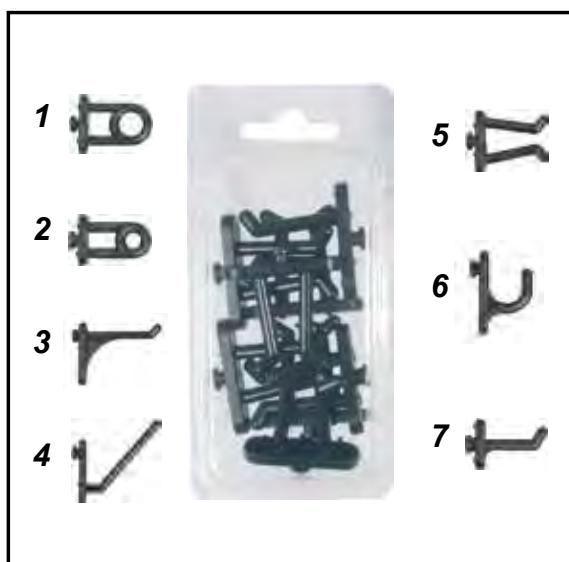
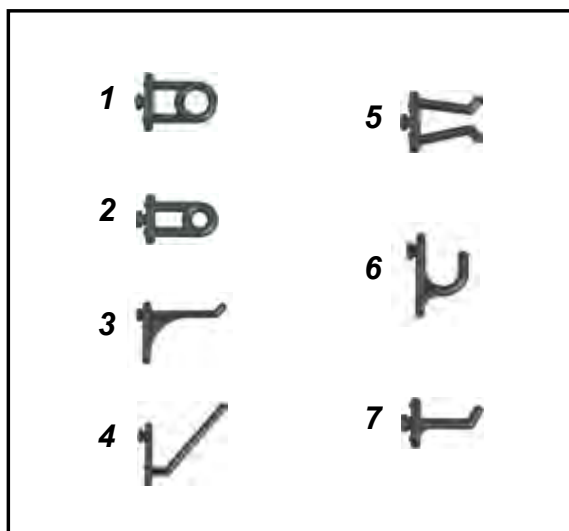
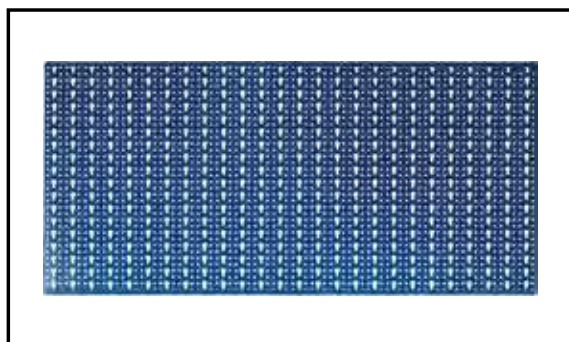
**BLISTER GANCI PER PANNELLI**

Blister 8 pz.

1. Gancio nero occhiello grande	<b>713</b>	10	<b>6,0000</b>
2. Gancio nero occhiello piccolo	<b>714</b>	10	<b>6,0000</b>
3. Gancio nero diritto lungo	<b>715</b>	10	<b>6,0000</b>
4. Gancio nero inclinato	<b>716</b>	10	<b>6,0000</b>
5. Gancio nero a molla	<b>717</b>	10	<b>6,0000</b>
6. Gancio nero curvo	<b>718</b>	10	<b>6,0000</b>

Blister 12 pz.

7. Gancio nero diritto medio	<b>719</b>	10	<b>6,0000</b>
------------------------------	------------	----	---------------





**STAFFA PER AGGANCIAMENTO EUROBOX**Staffa per aggancio vaschetta  
eurobox su pannello forato**828**

100

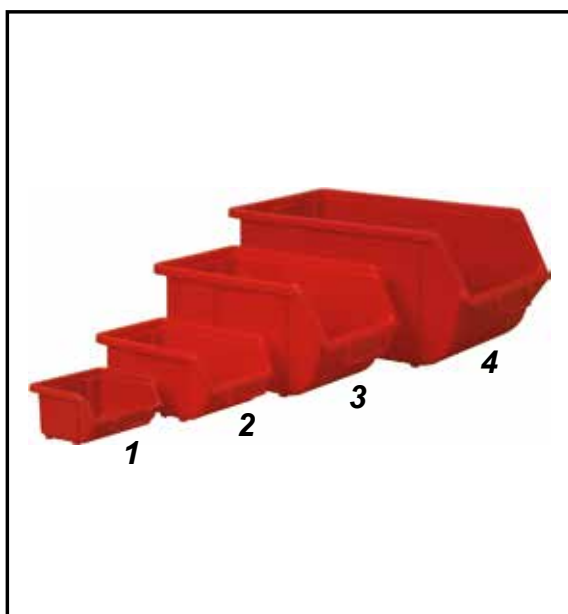
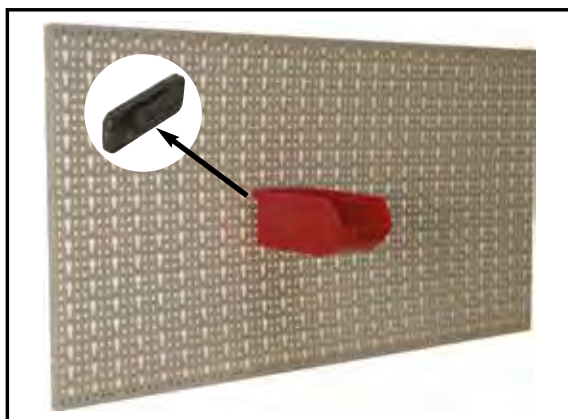
**0,2390****VASCHETTA EUROBOX IN PLASTICA**

Vaschetta eurobox in polipropilene

Mis. 1 = 109 x 100 x 53 h	nera	<b>829</b>	50	<b>0,5600</b>
	rossa	<b>830</b>	50	<b>0,6200</b>
	blu	<b>831</b>	50	<b>0,6200</b>
	verde	<b>832</b>	50	<b>0,6200</b>
Mis. 2 = 111 x 168 x 76 h	nera	<b>835</b>	50	<b>1,0800</b>
	rossa	<b>836</b>	50	<b>1,2000</b>
	blu	<b>837</b>	50	<b>1,2000</b>
	verde	<b>838</b>	50	<b>1,2000</b>
Mis. 3 = 160 x 250 x 129 h	nera	<b>841</b>	20	<b>2,4300</b>
	rossa	<b>842</b>	20	<b>2,7000</b>
	blu	<b>843</b>	20	<b>2,7000</b>
	verde	<b>844</b>	20	<b>2,7000</b>
Mis. 4 = 220 x 355 x 167 h	nera	<b>847</b>	20	<b>5,5800</b>
	rossa	<b>848</b>	20	<b>6,2000</b>
	blu	<b>849</b>	20	<b>6,2000</b>
	verde	<b>850</b>	20	<b>6,2000</b>

**SUPPORTO PER CHIAVI**Supporto per chiavi multiuso  
a 8 posti**1793**

20

**1,9250***Questo articolo può  
essere agganciato  
su pannello forato  
o fissato a parete*



**ANELLO PORTACHIAVE**Anello portachiave economico  
nichelato

∅ 20 mm	<b>796</b>	200	<b>0,0293</b>
∅ 25 mm	<b>797</b>	200	<b>0,0467</b>
∅ 28 mm	<b>798</b>	200	<b>0,0689</b>

Anello portachiave extra nichelato

∅ 14 mm	<b>1170</b>	200	<b>0,0574</b>
∅ 18 mm	<b>1171</b>	200	<b>0,0682</b>
∅ 20 mm	<b>1172</b>	100	<b>0,0748</b>
∅ 25 mm	<b>1173</b>	100	<b>0,0859</b>
∅ 30 mm	<b>1174</b>	100	<b>0,1385</b>
∅ 34 mm	<b>1175</b>	100	<b>0,1793</b>
∅ 40 mm	<b>1176</b>	100	<b>0,2378</b>
∅ 50 mm	<b>1177</b>	100	<b>0,3748</b>

Confezione da 72 pz.  
anelli portachiavi nichelati  
assortiti composta da:

∅ 12 mm	pz. 6
∅ 14 mm	pz. 15
∅ 18 mm	pz. 15
∅ 20 mm	pz. 10
∅ 25 mm	pz. 10
∅ 30 mm	pz. 10
∅ 30 mm	pz. 6 con decoro

**799**      1      **10,8333****PORTACHIAVE**Portachiave in plastica colorata  
con moschettone**250**      200      **0,0889**Portachiave in plastica colorata  
con gancio S**251**      200      **0,0889**Portachiave in plastica colorata  
con anello semplice**288**      200      **0,0889**Portachiave in plastica colorata  
con givolare**252**      200      **0,1525**Portachiave in plastica colorata  
trasparente con givolare**253**      50      **0,6874**Portachiave in plastica colorata  
apribile con givolare**1219**      150      **0,4274**

**GANCIO AUTOADESIVO**

Gancio autoadesivo piccolo in  
plastica, colori assortiti  
45 x 28 mm

**205**

200

**0,2066**

Gancio autoadesivo medio in  
plastica, colori assortiti  
55 x 34 mm

**206**

100

**0,4164**

Gancio autoadesivo grande in  
plastica, colori assortiti  
65 x 42 mm

**207**

100

**0,5051****GANCIO MAXI IN PLASTICA**

Gancio maxi in plastica  
60 x 80 mm

bianco

**177**

30

**1,1150**

marrone

**178**

30

**1,1150**

trasparente

**179**

30

**1,1150****GANCIO APPENDIABITI RIGIDO**

Gancio appendiabiti rigido  
117 x 80 mm in polipropilene

bianco

**1757**

25

**1,2222**

nero

**1758**

25

**1,2222****GANCIO APPENDIABITI**

Gancio appendiabiti doppio fissaggio  
autoadesivo e con tasselli

bianco

**1200**

10

**6,6670**

nero

**1201**

10

**6,6670**



### CUNEO FERMAPORTE

Cuneo fermaporte in plastica

DESCRIZIONE CARATTERISTICHE	CODICE ARTICOLO	CONFEZIONE PEZZI	PREZZO UNITARIO
marrone	<b>255</b>	150	<b>0,2526</b>
bianco	<b>256</b>	150	<b>0,2526</b>



### FERMAPORTE TONDO AUTOADESIVO

Fermaporte tondo autoadesivo  
in plastica morbida

trasparente	<b>546</b>	80	<b>0,3481</b>
marrone	<b>547</b>	80	<b>0,3481</b>
bianco	<b>548</b>	80	<b>0,3481</b>



### PORTASCOPIA

Portascopia in plastica  
con adesivo e foro  
colore bianco

<b>188</b>	50	<b>0,5827</b>
------------	----	---------------



### IMBUTO IN PLASTICA

Imbuto in plastica  
colore bianco  
ø 70 mm

<b>629</b>	50	<b>0,2412</b>
------------	----	---------------



### RONDELLA IN GOMMA

Rondella in gomma  
ø interno 6,8 mm  
ø esterno 14,5 mm  
spessore 3 mm

<b>569</b>	1000	<b>0,0374</b>
------------	------	---------------

*Per confezioni industriali  
chiedere quotazione*

DESCRIZIONE  
CARATTERISTICHECODICE  
ARTICOLOCONFEZIONE  
PEZZIPREZZO  
UNITARIO**FILTRO IN PLASTICA PER LAVELLO**

Filtro ø 50 mm

**254**

100

**0,1860**

Filtro ø 40 mm

**175**

100

**0,1860**

Filtro ø 31 mm

**176**

100

**0,1860****FERMAPORTE**

Antiurto per maniglia a 8

**190**

100

**0,1430**

Antiurto per maniglia semplice

**191**

100

**0,1430****PALETTA SCHIACCIA MOSCHE**

Paletta schiaccia mosche

**763**

50

**0,5185**



DESCRIZIONE  
CARATTERISTICHE

CODICE  
ARTICOLO

CONFEZIONE  
PEZZI

PREZZO  
UNITARIO

### TAPPO SOTTOSEDIA

Tappo ø 20 mm nero	<b>550</b>	200	<b>0,0372</b>
Tappo ø 20 mm bianco	<b>551</b>	200	<b>0,0392</b>
Tappo ø 20 mm marrone	<b>1432</b>	200	<b>0,0372</b>
Tappo ø 23 mm nero	<b>552</b>	200	<b>0,0506</b>
Tappo ø 23 mm bianco	<b>553</b>	200	<b>0,0538</b>
Tappo ø 23 mm marrone	<b>1433</b>	200	<b>0,0506</b>
Tappo ø 30 mm nero	<b>554</b>	200	<b>0,0692</b>
Tappo ø 30 mm bianco	<b>555</b>	200	<b>0,0744</b>
Tappo ø 30 mm marrone	<b>1434</b>	200	<b>0,0692</b>

### TAPPO SOTTOSEDIA IN BUSTA

Tappo sottosedia con chiodo in busta da pz. 8			
Tappo ø 20 mm nero	<b>540</b>	50	<b>1,3000</b>
Tappo ø 20 mm bianco	<b>541</b>	50	<b>1,3000</b>
Tappo ø 20 mm marrone	<b>1557</b>	50	<b>1,3000</b>
Tappo ø 23 mm nero	<b>542</b>	50	<b>1,4500</b>
Tappo ø 23 mm bianco	<b>543</b>	50	<b>1,4500</b>
Tappo ø 23 mm marrone	<b>1558</b>	50	<b>1,4500</b>
Tappo ø 30 mm nero	<b>544</b>	50	<b>1,7000</b>
Tappo ø 30 mm bianco	<b>545</b>	50	<b>1,7000</b>
Tappo ø 30 mm marrone	<b>1559</b>	50	<b>1,7000</b>

### FELTRINI ADESIVI

Feltrini adesivi confezionati in buste singole	BIANCO	MARRONE	Buste		Pz. x busta	
			Buste	Pz. x busta		
ø mm 9	<b>1800</b>	<b>1815</b>	50	32	<b>0,5850</b>	
ø mm 18	<b>1801</b>	<b>1816</b>	100	12	<b>0,3250</b>	
ø mm 20	<b>1802</b>	<b>1817</b>	100	10	<b>0,3250</b>	
ø mm 24	<b>1803</b>	<b>1818</b>	100	8	<b>0,3250</b>	
ø mm 28	<b>1804</b>	<b>1819</b>	100	6	<b>0,3250</b>	
ø mm 32	<b>1805</b>	<b>1820</b>	100	4	<b>0,3250</b>	
ø mm 40	<b>1806</b>	<b>1821</b>	100	2	<b>0,3250</b>	
mm 25 x 25	<b>1807</b>	<b>1822</b>	100	8	<b>0,3250</b>	
mm 30 x 30	<b>1808</b>	<b>1823</b>	100	6	<b>0,3250</b>	
mm 50 x 100	<b>1809</b>	<b>1824</b>	100	1	<b>0,3250</b>	
mm 100 x 100	<b>1810</b>	<b>1825</b>	50	1	<b>0,5850</b>	

### GOMMINI ADESIVI TRASPARENTI

Gommini adesivi ø 10 mm trasparenti spessore 1,5 mm confezionati in buste singole da 25 pz.	<b>1724</b>	50 Buste	<b>1,4500</b>
---	-------------	-------------	---------------



### BIVALVA RIGIDA IN POLIPROPILENE

Bivalva rigida  
in polipropilene trasparente  
50 x 70 x 17 mm

**827**

100

**0,1820**



### MANIGLIA IN NYLON

Maniglia in nylon

interasse fori 93 mm

foro di fissaggio  $\varnothing$  5 mm

**2160**

20

**3,4000**

foro di fissaggio  $\varnothing$  6 mm

**2161**

20

**3,4000**

interasse fori 117 mm

foro di fissaggio  $\varnothing$  6 mm

**2162**

20

**4,0141**

foro di fissaggio  $\varnothing$  8 mm

**2163**

20

**4,0141**

interasse fori 132 mm

foro di fissaggio  $\varnothing$  6 mm

**2164**

20

**6,6111**

foro di fissaggio  $\varnothing$  8 mm

**2165**

20

**6,6111**



### MANOPOLA IN PLASTICA NERA

Manopola in plastica nera  
con protezione mani

diam. mm 20

**537**

50

**1,4780**

diam. mm 25

**538**

50

**1,5460**

diam. mm 32

**539**

50

**1,6820**



### REGGITUBO LATERALE IN PLASTICA

Reggitubo laterale per armadi  
in plastica  
tubo  $\varnothing$  18 mm  
fori  $\varnothing$  5 mm

bianco

**279**

50

**0,3822**

marrone

**280**

50

**0,3822**



### REGGITUBO IN PLASTICA

Reggitubo in plastica

bianco

**1731**

250

**0,1048**

marrone

**1732**

250

**0,1048**



### REGGITUBO CON CODULO IN PLASTICA

Reggitubo con codulo  
in plastica

bianco

**1733**

200

**0,1048**

marrone

**1734**

200

**0,1048**



DESCRIZIONE  
CARATTERISTICHE

CODICE  
ARTICOLO

CONFEZIONE  
PEZZI

PREZZO  
UNITARIO

### MENSOLINA REGGIPIANI IN PLASTICA

Mensolina reggipiani in plastica  
con rondella  
ø 5 - 6 mm

	bianca	<b>700</b>	1000	<b>0,0166</b>
	marrone	<b>701</b>	1000	<b>0,0166</b>
	nera	<b>702</b>	1000	<b>0,0166</b>

### MENSOLINA REGGIPIANI IN PLASTICA

Mensolina reggipiani in plastica  
ø 5 - 8 mm

	bianca	<b>705</b>	1000	<b>0,0166</b>
	marrone	<b>706</b>	1000	<b>0,0166</b>
	nera	<b>707</b>	1000	<b>0,0166</b>

### MENSOLINA REGGIPIANI IN PLASTICA

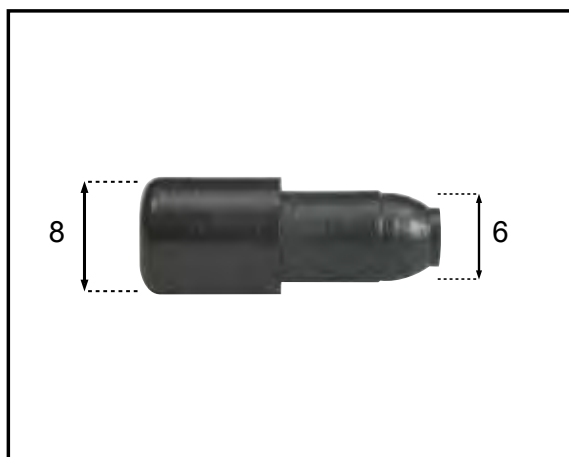
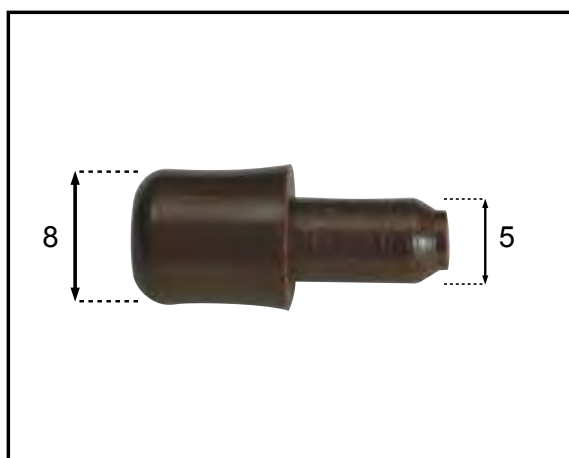
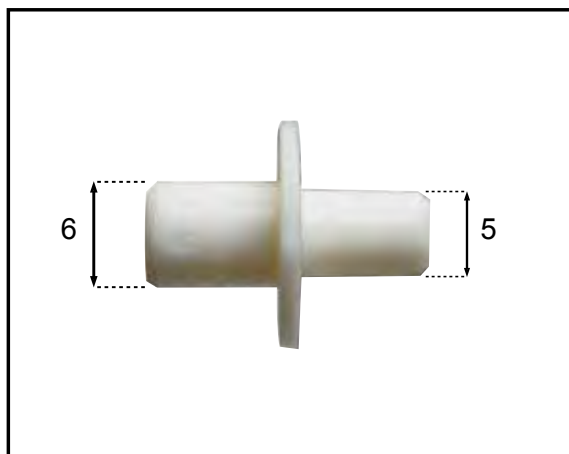
Mensolina reggipiani in plastica  
ø 6 - 8 mm

	bianca	<b>710</b>	1000	<b>0,0166</b>
	marrone	<b>711</b>	1000	<b>0,0166</b>
	nera	<b>712</b>	1000	<b>0,0166</b>

### MENSOLINA REGGIPIANI

Mensolina reggipiani  
a squadra in nylon

ø 5 mm	bianca	<b>1725</b>	1500	<b>0,0281</b>
ø 5 mm	marrone	<b>1726</b>	1500	<b>0,0281</b>
ø 5 mm	nera	<b>1727</b>	1500	<b>0,0281</b>
ø 6 mm	bianca	<b>1728</b>	1500	<b>0,0281</b>
ø 6 mm	marrone	<b>1729</b>	1500	<b>0,0281</b>
ø 6 mm	nera	<b>1730</b>	1500	<b>0,0281</b>



DESCRIZIONE  
CARATTERISTICHECODICE  
ARTICOLOCONFEZIONE  
PEZZIPREZZO  
UNITARIO**PASSACAVO IN PLASTICA**

Passacavo in plastica

ø 60 mm	bianco	<b>1738</b>	50	<b>1,0185</b>
ø 60 mm	marrone	<b>1739</b>	50	<b>1,0185</b>
ø 60 mm	nero	<b>1740</b>	50	<b>1,0185</b>
ø 80 mm	bianco	<b>1741</b>	50	<b>1,2733</b>
ø 80 mm	marrone	<b>1742</b>	50	<b>1,2733</b>
ø 80 mm	nero	<b>1743</b>	50	<b>1,2733</b>

**BUSSOLA FILETTATA**Bussola filettata M. 6  
in nylon

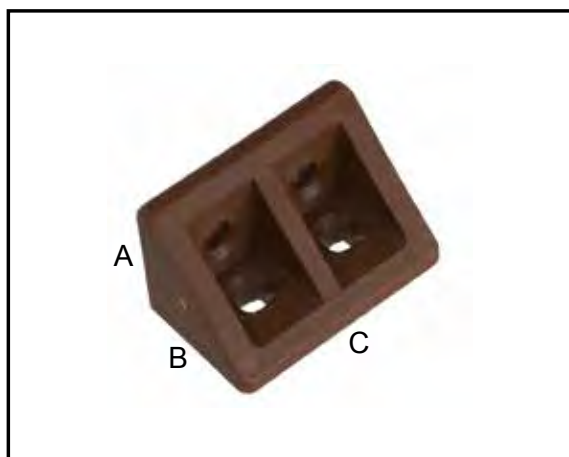
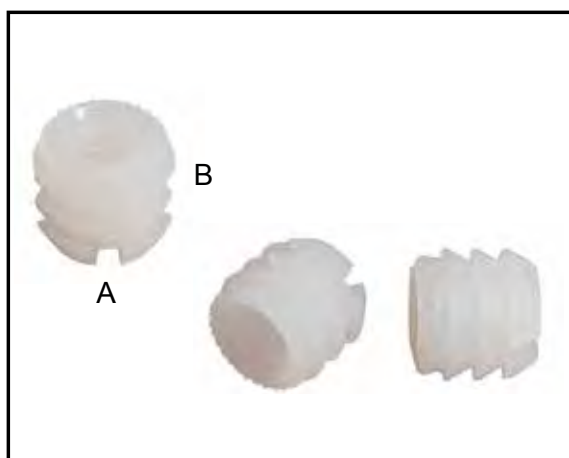
	A	B			
mm	ø 11 x 10		<b>1744</b>	2000	<b>0,0663</b>
mm	ø 11 x 13,5		<b>1745</b>	2000	<b>0,0663</b>

**ANGOLARE IN PLASTICA**Angolare in plastica  
fori ø 4 mm

	A	B	C			
mm	20 x 20 x 33	bianco		<b>1760</b>	100	<b>0,1781</b>
mm	20 x 20 x 33	marrone		<b>1761</b>	100	<b>0,1781</b>
mm	20 x 20 x 33	nero		<b>1762</b>	100	<b>0,1781</b>

**ANGOLARE IN PLASTICA CON TAPPO**Angolare in plastica  
con relativo tappo  
fori ø 4 mm

	A	B	C			
mm	20 x 20 x 43	bianco		<b>1763</b>	100	<b>0,2800</b>
mm	20 x 20 x 43	marrone		<b>1764</b>	100	<b>0,2800</b>
mm	20 x 20 x 43	nero		<b>1765</b>	100	<b>0,2800</b>



DESCRIZIONE  
CARATTERISTICHE

CODICE  
ARTICOLO

CONFEZIONE  
PEZZI

PREZZO  
UNITARIO

## CERNIERA PER TAVOLETTA WC E ATTACCHI



Cerniera per tavoletta WC 05  
Interasse 18 mm

**2051**

20

**10,3500**

Coppie

Alla coppia

Cerniera per tavoletta WC 100  
Interasse 18 mm

**2054**

20

**10,3500**

Coppie

Alla coppia

Cerniera per tavoletta WC 150  
Interasse 18 mm

**2055**

20

**10,3500**

Coppie

Alla coppia

Attacchi per cerniere AT 1

**2056**

20

**1,9500**

Coppie

Alla coppia

Attacchi per cerniere AT 2

**2057**

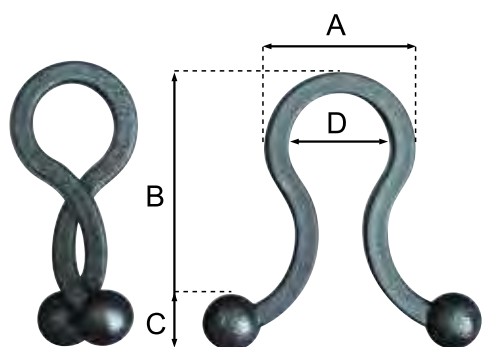
20

**2,9000**

Coppie

Alla coppia

Esempi di applicazione



## LACCETTO DI FISSAGGIO

Laccetto di fissaggio in nylon  
colore nero

	A	B	C	D
mm	12	25	5,5	10

**691**

1000

**0,0414**



### STURA LAVABO

Stura lavabo con manico  
in plastica

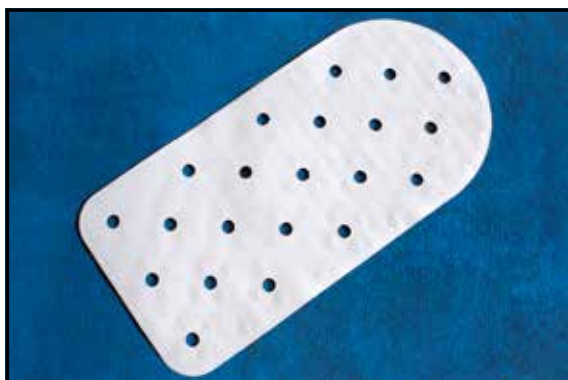
DESCRIZIONE CARATTERISTICHE	CODICE ARTICOLO	CONFEZIONE PEZZI	PREZZO UNITARIO
ø 120 mm	<b>833</b>	20	<b>2,1284</b>
ø 150 mm	<b>834</b>	20	<b>2,4427</b>



### STURA LAVABO SUPER

Stura lavabo super con manico  
in legno

ø 120 mm	<b>839</b>	20	<b>2,9730</b>
ø 150 mm	<b>840</b>	20	<b>3,8514</b>



### TAPPETO VASCA DA BAGNO

Tappeto vasca da bagno  
confezionato singolarmente  
dimensioni 720 x 350 mm

bianco	<b>1787</b>	25	<b>7,1759</b>
--------	-------------	----	---------------



### TAPPETO DOCCIA

Tappeto doccia  
confezionato singolarmente  
dimensioni 540 x 540 mm

bianco	<b>1789</b>	25	<b>7,1759</b>
--------	-------------	----	---------------



### ZERBINO MILLEPUNTE

Zerbino millepunte  
dimensioni 680 x 340 mm

nero	<b>1791</b>	12	<b>12,0000</b>
verde	<b>1792</b>	12	<b>12,0000</b>

**FERMO BATTUTA PORTA**Fermo battuta porta  
in pvc nero

∅ mm 20 x h mm 23	<b>1919</b>	50	<b>0,1907</b>
∅ mm 30 x h mm 25	<b>1920</b>	50	<b>0,3111</b>

**PUNTALE TONDO ALETTATO**Puntale tondo alettato  
in polietilene nero**MISURE ESTERNO TUBO**

∅ mm 18	<b>1830</b>	200	<b>0,0574</b>
∅ mm 20	<b>1831</b>	200	<b>0,0596</b>
∅ mm 22	<b>1832</b>	200	<b>0,0648</b>
∅ mm 25	<b>1833</b>	200	<b>0,0881</b>
∅ mm 28	<b>1834</b>	200	<b>0,1215</b>
∅ mm 30	<b>1835</b>	200	<b>0,1352</b>
∅ mm 35	<b>1836</b>	100	<b>0,1704</b>
∅ mm 40	<b>1837</b>	100	<b>0,2307</b>

**COPRITESTA TONDO ALETTATO**Copritesta tondo alettato  
in polietilene nero**MISURE ESTERNO TUBO**

∅ mm 14	<b>1838</b>	200	<b>0,0407</b>
∅ mm 16	<b>1839</b>	200	<b>0,0411</b>
∅ mm 18	<b>1840</b>	200	<b>0,0533</b>
∅ mm 20	<b>1841</b>	200	<b>0,0541</b>
∅ mm 22	<b>1842</b>	200	<b>0,0770</b>
∅ mm 25	<b>1843</b>	200	<b>0,0789</b>
∅ mm 30	<b>1844</b>	100	<b>0,1167</b>
∅ mm 32	<b>1845</b>	100	<b>0,1259</b>

**PUNTALE QUADRO ALETTATO**Puntale quadro alettato  
in polietilene nero

tubo mm 12 x 12	<b>1990</b>	200	<b>0,0820</b>
tubo mm 15 x 15	<b>1991</b>	200	<b>0,0840</b>
tubo mm 18 x 18	<b>1992</b>	200	<b>0,0974</b>
tubo mm 20 x 20	<b>1993</b>	200	<b>0,1213</b>
tubo mm 25 x 25	<b>1994</b>	200	<b>0,1475</b>
tubo mm 30 x 30	<b>1995</b>	200	<b>0,1679</b>
tubo mm 35 x 35	<b>1996</b>	200	<b>0,2156</b>
tubo mm 40 x 40	<b>1997</b>	100	<b>0,2618</b>
tubo mm 50 x 50	<b>1998</b>	100	<b>0,4320</b>
tubo mm 60 x 60	<b>1999</b>	100	<b>0,6256</b>
tubo mm 70 x 70	<b>2000</b>	50	<b>1,0576</b>
tubo mm 80 x 80	<b>2001</b>	50	<b>1,2586</b>
tubo mm 100 x 100	<b>2002</b>	50	<b>1,9473</b>

**COPRITESTA QUADRO**Coprیتesta quadro  
in polietilene nero

tubo mm 12 x 12	<b>1846</b>	200	<b>0,0559</b>
tubo mm 18 x 18	<b>1847</b>	200	<b>0,0628</b>
tubo mm 20 x 20	<b>1848</b>	200	<b>0,0845</b>
tubo mm 25 x 25	<b>1849</b>	200	<b>0,1074</b>
tubo mm 30 x 30	<b>1850</b>	200	<b>0,1352</b>
tubo mm 35 x 35	<b>1851</b>	200	<b>0,1845</b>
tubo mm 40 x 40	<b>1852</b>	100	<b>0,2318</b>
tubo mm 50 x 50	<b>1853</b>	100	<b>0,3350</b>
tubo mm 60 x 60	<b>1989</b>	100	<b>0,6206</b>

**PUNTALE RETTANGOLARE ALETTATO**Puntale rettangolare alettato  
in polietilene nero

tubo mm 30 x 20	<b>2003</b>	200	<b>0,1611</b>
tubo mm 40 x 20	<b>2004</b>	100	<b>0,1833</b>
tubo mm 50 x 20	<b>2005</b>	100	<b>0,1944</b>

**COPRITESTA RETTANGOLARE**Coprیتesta rettangolare  
in polietilene nero

tubo mm 30 x 20	<b>1854</b>	200	<b>0,0945</b>
tubo mm 40 x 20	<b>1855</b>	100	<b>0,1215</b>
tubo mm 50 x 20	<b>1856</b>	100	<b>0,1863</b>

**COPRITESTA SFERICA**Coprیتesta sferica  
in polietilene nero

tubo $\varnothing$ mm 25	<b>1857</b>	200	<b>0,1630</b>
--------------------------	-------------	-----	---------------

**COPRITESTA OVALE**Coprیتesta ovale  
in polietilene nero

tubo ovale mm 30 x 15	<b>1858</b>	200	<b>0,0811</b>
tubo ovale mm 50 x 25	<b>1859</b>	100	<b>0,2656</b>

Coprیتesta ovale bombato  
in polietilene nero

tubo ovale mm 60 x 30	<b>1860</b>	100	<b>0,3128</b>
-----------------------	-------------	-----	---------------

**SOTTOPIEDE A PINZA**Sottopiede a pinza  
con piolo di fissaggio  
in pvc nero

pinza per tubo $\varnothing$ mm 25	<b>1917</b>	50	<b>0,1352</b>
------------------------------------	-------------	----	---------------



**CALZANTE ESTERNO**

Calzante esterno in pvc

**BIANCO****NERO****MISURE ESTERNO TUBO**

∅ mm 6	<b>1861</b>	<b>1877</b>	500	<b>0,0626</b>
∅ mm 8	<b>1862</b>	<b>1878</b>	500	<b>0,0648</b>
∅ mm 10	<b>1863</b>	<b>1879</b>	500	<b>0,0789</b>
∅ mm 12	<b>1864</b>	<b>1880</b>	400	<b>0,0948</b>
∅ mm 14	<b>1865</b>	<b>1881</b>	300	<b>0,1111</b>
∅ mm 16	<b>1866</b>	<b>1882</b>	200	<b>0,1204</b>
∅ mm 18	<b>1867</b>	<b>1883</b>	100	<b>0,1400</b>
∅ mm 20	<b>1868</b>	<b>1884</b>	100	<b>0,1630</b>
∅ mm 22	<b>1869</b>	<b>1885</b>	100	<b>0,1815</b>
∅ mm 24	<b>1870</b>	<b>1886</b>	100	<b>0,2093</b>
∅ mm 25	<b>1871</b>	<b>1887</b>	100	<b>0,1880</b>
∅ mm 26	<b>1872</b>	<b>1888</b>	100	<b>0,2511</b>
∅ mm 28	<b>1873</b>	<b>1889</b>	50	<b>0,3093</b>
∅ mm 30	<b>1874</b>	<b>1890</b>	50	<b>0,3696</b>
∅ mm 35	<b>1875</b>	<b>1891</b>	50	<b>0,5456</b>
∅ mm 40	<b>1876</b>	<b>1892</b>	50	<b>0,6083</b>

**CALZANTE ESTERNO PER TUBO OVALE**Calzante esterno  
per tubo ovale  
in pvc nero

tubo ovale mm 30 x 15	<b>1893</b>	100	<b>0,1770</b>
tubo ovale mm 40 x 20	<b>1894</b>	100	<b>0,2578</b>

**CALZANTE SCALE "A PERA"**Calzante scale "a pera"  
in pvc nero

∅ mm 30	<b>1895</b>	50	<b>0,6590</b>
∅ mm 35	<b>1896</b>	50	<b>0,7097</b>
∅ mm 38	<b>1897</b>	50	<b>0,9159</b>
∅ mm 40	<b>1898</b>	50	<b>1,1181</b>

**PUNTALE PER ANGOLARE**Puntale per angolare  
in polietilene nero

mm 27 x 27	<b>2195</b>	100	<b>0,1056</b>
mm 30 x 30	<b>2196</b>	100	<b>0,1278</b>
mm 35 x 35	<b>2197</b>	100	<b>0,1361</b>
mm 40 x 40	<b>2198</b>	100	<b>0,1778</b>

**PARACOLPI TRONCO CONICO**Paracolpi tronco conico  
in pvc nero

∅ mm 19 x h mm 13	<b>1918</b>	50	<b>0,1215</b>
-------------------	-------------	----	---------------



**VOLANTINO A FARFALLA**

Volantino a farfalla  
a 2 alette  
con perno filettato lungh. 15 mm  
in abs nero

perno M. 4	<b>1899</b>	50	<b>0,5326</b>
perno M. 5	<b>1900</b>	50	<b>0,5867</b>
perno M. 6	<b>1901</b>	50	<b>0,6530</b>

**VOLANTINO**

Volantino  
con bussola in  
ferro filettata  
in abs nero

volantino D. 30 bux M. 6	<b>1902</b>	50	<b>0,9159</b>
volantino D. 30 bux M. 8	<b>1903</b>	50	<b>1,0085</b>
volantino D. 35 bux M. 6	<b>1904</b>	50	<b>1,2778</b>
volantino D. 35 bux M. 8	<b>1905</b>	50	<b>1,3844</b>
volantino D. 40 bux M. 6	<b>1906</b>	50	<b>1,1474</b>
volantino D. 40 bux M. 8	<b>1907</b>	50	<b>1,2400</b>
volantino D. 50 bux M. 10	<b>1908</b>	50	<b>1,7030</b>

**VOLANTINO CON PERNO FILETTATO**

Volantino  
con perno filettato lungh. 22 mm  
in abs nero

ø mm 30 perno M. 6	<b>1909</b>	50	<b>0,5935</b>
ø mm 30 perno M. 8	<b>1910</b>	50	<b>0,8233</b>
ø mm 35 perno M. 6	<b>1911</b>	50	<b>1,0422</b>
ø mm 35 perno M. 8	<b>1912</b>	50	<b>1,2011</b>
ø mm 40 perno M. 6	<b>1913</b>	50	<b>1,1133</b>
ø mm 40 perno M. 8	<b>1914</b>	50	<b>0,9159</b>
ø mm 50 perno M. 8	<b>1915</b>	50	<b>0,8696</b>
ø mm 50 perno M. 10	<b>1916</b>	50	<b>1,2863</b>



DESCRIZIONE CARATTERISTICHE	CODICE ARTICOLO	CONFEZIONE PEZZI	PREZZO UNITARIO
<b>TENDINASTRO</b>			
Tendinastro per nastro adesivo da 50 mm	<b>2115</b>	1	<b>11,0000</b>
Tendinastro per nastro adesivo da 75 mm	<b>2116</b>	1	<b>35,5000</b>



<b>NASTRO ADESIVO</b>				
Nastro adesivo				
mm 50 x 66 mtl	avana	<b>2150</b>	6	<b>2,5000</b>
mm 50 x 66 mtl	trasparente	<b>2151</b>	6	<b>2,5000</b>
mm 50 x 132 mtl	avana	<b>2154</b>	6	<b>5,0000</b>
mm 50 x 132 mtl	trasparente	<b>2155</b>	6	<b>5,0000</b>
mm 75 x 66 mtl	avana	<b>2158</b>	6	<b>3,1950</b>
mm 75 x 66 mtl	trasparente	<b>2159</b>	6	<b>3,1950</b>

DESCRIZIONE  
CARATTERISTICHECODICE  
ARTICOLOCONFEZIONE  
PEZZIPREZZO  
UNITARIO**BUSSOLA RETINATA**Bussola retinata  
in plastica con  
fondello di tenuta

mm 15 x 85	<b>1746</b>	2000	<b>0,0886</b>
mm 15 x 85	<b>1747</b>	100	<b>0,1155</b>
mm 15 x 135	<b>1748</b>	1200	<b>0,0985</b>
mm 15 x 135	<b>1749</b>	100	<b>0,1262</b>
mm 20 x 85	<b>1750</b>	1200	<b>0,1231</b>
mm 20 x 85	<b>1751</b>	100	<b>0,1500</b>
mm 12 x 50	<b>1752</b>	5000	<b>0,0869</b>
mm 12 x 50	<b>1753</b>	100	<b>0,1134</b>
mm 12 x 80	<b>1754</b>	3000	<b>0,0886</b>
mm 12 x 80	<b>1755</b>	100	<b>0,1155</b>

**FUNGO DI PROTEZIONE**Fungo di protezione  
per tondini in ferro

testa ø mm 58 per ton. ø mm 6÷18 giallo	<b>2042</b>	100	<b>0,3526</b>
testa ø mm 58 per ton. ø mm 6÷18 rosso	<b>2043</b>	100	<b>0,3526</b>
testa ø mm 68 per ton. ø mm 19÷30 giallo	<b>2044</b>	50	<b>0,9850</b>
testa ø mm 68 per ton. ø mm 19÷30 rosso	<b>2045</b>	50	<b>0,9850</b>

**CLIP**

Clip fissatubo

tubo ø mm 16	<b>2200</b>	100	<b>0,0600</b>
tubo ø mm 20	<b>2201</b>	100	<b>0,0632</b>
tubo ø mm 25	<b>2202</b>	100	<b>0,0948</b>
tubo ø mm 32	<b>2203</b>	50	<b>0,1398</b>
tubo ø mm 40	<b>2204</b>	50	<b>0,1975</b>
tubo ø mm 50	<b>2205</b>	25	<b>0,3377</b>

**GANCIO PER TENDE CON OCCHIOLO**

Gancio con occhiolo interno ø 7 mm

noce	<b>630</b>	1000	<b>0,0186</b>
frassino	<b>631</b>	1000	<b>0,0186</b>
bianco	<b>632</b>	1000	<b>0,0186</b>
trasparente	<b>633</b>	1000	<b>0,0206</b>

**GANCIO PER TENDE CON OCCHIOLO**

Gancio con occhiolo interno ø 10 mm

noce	<b>640</b>	1000	<b>0,0195</b>
frassino	<b>641</b>	1000	<b>0,0195</b>
bianco	<b>642</b>	1000	<b>0,0195</b>
trasparente	<b>643</b>	1000	<b>0,0206</b>

DESCRIZIONE  
CARATTERISTICHECODICE  
ARTICOLOCONFEZIONE  
PEZZIPREZZO  
UNITARIO**GANCIO ADESIVO PER BRIS-BRIS**

Gancio adesivo per Bris-Bris

bianco	<b>665</b>	100	<b>0,1556</b>
frassino	<b>666</b>	100	<b>0,1556</b>
noce	<b>667</b>	100	<b>0,1556</b>

**GANCIO PAPERINO PER TENDE**

Gancio paperino per tenda piccolo

**487**

1000

**0,0104****GANCIO PAPERINO PER TENDE**

Gancio paperino per tenda medio

**2119**

1000

**0,0104****GANCIO PAPERINO PER TENDE**

Gancio paperino per tenda grande

**488**

1000

**0,0186****GANCIO PAPERINO PER TENDE**Gancio paperino per tenda grande  
a proboscide**489**

1000

**0,0186**

DESCRIZIONE  
CARATTERISTICHE

CODICE  
ARTICOLO

CONFEZIONE  
PEZZI

PREZZO  
UNITARIO

### PIASTRINA CON ASOLA

Piastrina con asola  
spessore 2 mm  
50 x 60 mm

274

100

0,2200

### PIASTRINA CON FORO

Piastrina con foro  $\varnothing$  6 mm  
spessore 0,5 mm  
60 x 60 mm

298

100

0,0900

### PIASTRINA CON FORO

Piastrina con foro  $\varnothing$  8 mm  
spessore 0,8 mm  
60 x 60 mm

299

100

0,1140

### ARCHETTO IN LAMIERA

Archetto in lamiera  
spessore 2 mm  
larghezza 12 mm  
 $\varnothing$  38 mm  
foro  $\varnothing$  8 mm

229

200

0,0630



DESCRIZIONE  
CARATTERISTICHE

CODICE  
ARTICOLO

CONFEZIONE  
PEZZI

PREZZO  
UNITARIO

### PIASTRINA CORTA CON FORO

Piastrina corta con  
foro  $\varnothing$  7 mm  
spessore 3 mm  
22 x 19 mm

270

100

0,0850

### PIASTRINA LUNGA CON ASOLA

Piastrina lunga con  
asola 9 x 7 mm  
spessore 3 mm  
32 x 18 mm

271

100

0,1380

### PIASTRINA CON VITE PIANTATA

Piastrina con vite piantata  
vite M. 6  
spessore 3 mm  
asola 9 x 7 mm  
22 x 19 mm

272

100

0,2600

### PIASTRINA CON VITE SALDATA

Piastrina con vite saldata  
vite M. 8  
spessore 1,8 mm  
30 x 20 mm

273

100

0,3250



DESCRIZIONE  
CARATTERISTICHECODICE  
ARTICOLOCONFEZIONE  
PEZZIPREZZO  
UNITARIO**RONDELLA BOMBATA**

Rondella bombata  $\varnothing$  50 mm  
spessore 1,5 mm  
foro centrale  $\varnothing$  9,5 mm  
fori esterni  $\varnothing$  5 mm

**224**

200

**0,1580****RONDELLA BOMBATA**

Rondella bombata  $\varnothing$  30 mm  
spessore 2 mm  
foro  $\varnothing$  7 mm

**225**

500

**0,0650****RONDELLA BOMBATA**

Rondella bombata  $\varnothing$  30 mm  
spessore 1,5 mm  
foro  $\varnothing$  9,5 mm

**226**

500

**0,0524****RONDELLA BOMBATA**

Rondella bombata  $\varnothing$  25 mm  
spessore 0,8 mm  
foro  $\varnothing$  6,3 mm

**227**

1000

**0,0280****RONDELLA BOMBATA**

Rondella bombata  $\varnothing$  30 mm  
spessore 0,8 mm  
foro  $\varnothing$  8,5 mm

**228**

1000

**0,0360**



CODICE ARTICOLO	DESCRIZIONE	Ø ESTERNO (mm)	CONFEZIONE PEZZI	PREZZO UNITARIO
<b>RONDELLA SOTTOVITE</b>				
<b>45060000</b>	rondella in acciaio per vite ø 6	20	200	<b>0,4170</b>
<b>45080000</b>	rondella in acciaio per vite ø 8	25	200	<b>0,5704</b>
<b>45100000</b>	rondella in acciaio per vite ø 10	32	200	<b>0,8048</b>



CODICE ARTICOLO	DESCRIZIONE Ø PER LUNGHEZZA	CONFEZIONE PEZZI	IMBALLO	PREZZO UNITARIO
<b>VITI TRUCIOLARI ZINCATE GIALLE</b>				
<b>61025010</b>	2,5 x 10	1000	48000	<b>0,0123</b>
<b>61025012</b>	2,5 x 12	1000	48000	<b>0,0123</b>
<b>61025016</b>	2,5 x 16	1000	32000	<b>0,0145</b>
<b>61025020</b>	2,5 x 20	1000	32000	<b>0,0153</b>
<b>61025025</b>	2,5 x 25	1000	24000	<b>0,0173</b>
<b>61025030</b>	2,5 x 30	1000	24000	<b>0,0241</b>

CODICE ARTICOLO	DESCRIZIONE Ø PER LUNGHEZZA	CONFEZIONE PEZZI	IMBALLO	PREZZO UNITARIO
<b>VITI TRUCIOLARI BRONZATE</b>				
<b>62025010</b>	2,5 x 10	1000	48000	<b>0,0127</b>
<b>62025012</b>	2,5 x 12	1000	48000	<b>0,0127</b>
<b>62025016</b>	2,5 x 16	1000	32000	<b>0,0150</b>
<b>62025020</b>	2,5 x 20	1000	32000	<b>0,0158</b>
<b>62025025</b>	2,5 x 25	1000	24000	<b>0,0182</b>
<b>62025030</b>	2,5 x 30	1000	24000	<b>0,0254</b>

CODICE  
ARTICOLO

DESCRIZIONE  
Ø PER LUNGHEZZA

CONFEZIONE  
PEZZI

IMBALLO

PREZZO  
UNITARIO

## VITI TRUCIOLARI ZINCATE GIALLE



41030012	3,0 x 12	500	24000	0,0109
41030015	3,0 x 15	500	24000	0,0109
41030018	3,0 x 18	500	24000	0,0114
41030020	3,0 x 20	500	24000	0,0122
41030025	3,0 x 25	500	24000	0,0147
41030030	3,0 x 30	500	16000	0,0157
41030035	3,0 x 35	500	12000	0,0169
41030040	3,0 x 40	500	8000	0,0194
41030045	3,0 x 45	500	8000	0,0216
41035015	3,5 x 15	500	24000	0,0137
41035018	3,5 x 18	500	24000	0,0144
41035020	3,5 x 20	500	16000	0,0158
41035025	3,5 x 25	500	16000	0,0173
41035030	3,5 x 30	500	12000	0,0192
41035035	3,5 x 35	500	12000	0,0214
41035040	3,5 x 40	500	8000	0,0248
41035045	3,5 x 45	500	8000	0,0251
41035050	3,5 x 50	200	4800	0,0284
41040018	4,0 x 18	500	16000	0,0178
41040020	4,0 x 20	500	16000	0,0191
41040025	4,0 x 25	500	12000	0,0207
41040030	4,0 x 30	500	8000	0,0238
41040035	4,0 x 35	500	8000	0,0274
41040040	4,0 x 40	500	6000	0,0298
41040045	4,0 x 45	200	6400	0,0325
41040050	4,0 x 50	200	4800	0,0366
41040060	4,0 x 60	200	3200	0,0446
41040070	4,0 x 70	200	3200	0,0509
41045018	4,5 x 18	500	12000	0,0214
41045020	4,5 x 20	500	12000	0,0222
41045025	4,5 x 25	500	8000	0,0266
41045030	4,5 x 30	500	8000	0,0291
41045035	4,5 x 35	500	6000	0,0321
41045040	4,5 x 40	200	4800	0,0375
41045045	4,5 x 45	200	4800	0,0395
41045050	4,5 x 50	200	3200	0,0472
41045060	4,5 x 60	200	3200	0,0555
41045070	4,5 x 70	200	2400	0,0624
41045080	4,5 x 80	200	2400	0,0680

CODICE  
ARTICOLO

DESCRIZIONE  
Ø PER LUNGHEZZA

CONFEZIONE  
PEZZI

IMBALLO

PREZZO  
UNITARIO

### VITI TRUCIOLARI ZINCATE GIALLE

41050025	5,0 x 25	500	8000	0,0309
41050030	5,0 x 30	500	6000	0,0357
41050035	5,0 x 35	500	6000	0,0399
41050040	5,0 x 40	500	4000	0,0442
41050045	5,0 x 45	200	3200	0,0479
41050050	5,0 x 50	200	3200	0,0531
41050060	5,0 x 60	200	2400	0,0643
41050070	5,0 x 70	200	2400	0,0731
41050080	5,0 x 80	200	1600	0,0833
41050100	5,0 x 100	100	1200	0,1161
41050120	5,0 x 120	100	1200	0,1513
41060030	6,0 x 30	200	3200	0,0658
41060040	6,0 x 40	200	2400	0,0740
41060050	6,0 x 50	200	2400	0,0798
41060060	6,0 x 60	200	2400	0,0920
41060070	6,0 x 70	200	1600	0,1040
41060080	6,0 x 80	200	1600	0,1196
41060090	6,0 x 90	200	1600	0,1440
41060100	6,0 x 100	100	1200	0,1596
41060110	6,0 x 110	100	1200	0,1804
41060120	6,0 x 120	100	1200	0,2040
41060140	6,0 x 140	100	800	0,2671

### VITI TRUCIOLARI ZINCATE BIANCHE

43030012	3,0 x 12	500	24000	0,0109
43030015	3,0 x 15	500	24000	0,0109
43030018	3,0 x 18	500	24000	0,0114
43030020	3,0 x 20	500	24000	0,0122
43030025	3,0 x 25	500	24000	0,0147
43030030	3,0 x 30	500	16000	0,0157
43030035	3,0 x 35	500	12000	0,0169
43030040	3,0 x 40	500	8000	0,0194
43030045	3,0 x 45	500	8000	0,0216
43035015	3,5 x 15	500	24000	0,0137
43035018	3,5 x 18	500	24000	0,0144
43035020	3,5 x 20	500	16000	0,0158
43035025	3,5 x 25	500	16000	0,0173
43035030	3,5 x 30	500	12000	0,0192
43035035	3,5 x 35	500	12000	0,0214
43035040	3,5 x 40	500	8000	0,0248
43035045	3,5 x 45	500	8000	0,0251
43035050	3,5 x 50	200	4800	0,0284



CODICE  
ARTICOLO

DESCRIZIONE  
Ø PER LUNGHEZZA

CONFEZIONE  
PEZZI

IMBALLO

PREZZO  
UNITARIO

## VITI TRUCIOLARI ZINCATE BIANCHE



CODICE ARTICOLO	DESCRIZIONE Ø PER LUNGHEZZA	CONFEZIONE PEZZI	IMBALLO	PREZZO UNITARIO
43040020	4,0 x 20	500	16000	0,0191
43040025	4,0 x 25	500	12000	0,0207
43040030	4,0 x 30	500	8000	0,0238
43040035	4,0 x 35	500	8000	0,0274
43040040	4,0 x 40	500	6000	0,0298
43040045	4,0 x 45	200	6400	0,0325
43040050	4,0 x 50	200	4800	0,0366
43040060	4,0 x 60	200	3200	0,0446
43040070	4,0 x 70	200	3200	0,0509
43045025	4,5 x 25	500	8000	0,0266
43045030	4,5 x 30	500	8000	0,0291
43045035	4,5 x 35	500	6000	0,0321
43045040	4,5 x 40	200	4800	0,0375
43045045	4,5 x 45	200	4800	0,0395
43045050	4,5 x 50	200	3200	0,0472
43045060	4,5 x 60	200	3200	0,0555
43045070	4,5 x 70	200	2400	0,0624
43045080	4,5 x 80	200	2400	0,0680
43050025	5,0 x 25	500	8000	0,0309
43050030	5,0 x 30	500	6000	0,0357
43050035	5,0 x 35	500	6000	0,0399
43050040	5,0 x 40	500	4000	0,0442
43050045	5,0 x 45	200	3200	0,0479
43050050	5,0 x 50	200	3200	0,0531
43050060	5,0 x 60	200	2400	0,0643
43050070	5,0 x 70	200	2400	0,0731
43050080	5,0 x 80	200	1600	0,0833
43050100	5,0 x 100	100	1200	0,1161
43050120	5,0 x 120	100	1200	0,1513
43060030	6,0 x 30	200	3200	0,0658
43060040	6,0 x 40	200	2400	0,0740
43060050	6,0 x 50	200	2400	0,0798
43060060	6,0 x 60	200	2400	0,0920
43060070	6,0 x 70	200	1600	0,1040
43060080	6,0 x 80	200	1600	0,1196
43060090	6,0 x 90	200	1600	0,1440
43060100	6,0 x 100	100	1200	0,1596
43060110	6,0 x 110	100	1200	0,1804
43060120	6,0 x 120	100	1200	0,2040
43060140	6,0 x 140	100	800	0,2671



CODICE  
ARTICOLO

DESCRIZIONE  
Ø PER LUNGHEZZA

CONFEZIONE  
PEZZI

IMBALLO

PREZZO  
UNITARIO

## VITI TRUCIOLARI BRONZATE



CODICE ARTICOLO	DESCRIZIONE Ø PER LUNGHEZZA	CONFEZIONE PEZZI	IMBALLO	PREZZO UNITARIO
42030012	3,0 x 12	500	24000	0,0137
42030015	3,0 x 15	500	24000	0,0137
42030018	3,0 x 18	500	24000	0,0147
42030020	3,0 x 20	500	24000	0,0154
42030025	3,0 x 25	500	24000	0,0183
42030030	3,0 x 30	500	16000	0,0202
42030035	3,0 x 35	500	12000	0,0217
42030040	3,0 x 40	500	8000	0,0251
42030045	3,0 x 45	500	8000	0,0280
42035015	3,5 x 15	500	24000	0,0169
42035018	3,5 x 18	500	24000	0,0180
42035020	3,5 x 20	500	16000	0,0198
42035025	3,5 x 25	500	16000	0,0216
42035030	3,5 x 30	500	12000	0,0240
42035035	3,5 x 35	500	12000	0,0268
42035040	3,5 x 40	500	8000	0,0316
42035045	3,5 x 45	500	8000	0,0359
42035050	3,5 x 50	200	4800	0,0406
42040018	4,0 x 18	500	16000	0,0206
42040020	4,0 x 20	500	16000	0,0231
42040025	4,0 x 25	500	12000	0,0251
42040030	4,0 x 30	500	8000	0,0291
42040035	4,0 x 35	500	8000	0,0339
42040040	4,0 x 40	500	6000	0,0367
42040045	4,0 x 45	200	6400	0,0403
42040050	4,0 x 50	200	4800	0,0453
42040060	4,0 x 60	200	3200	0,0591
42040070	4,0 x 70	200	3200	0,0718
42045018	4,5 x 18	500	16000	0,0259
42045020	4,5 x 20	500	12000	0,0272
42045025	4,5 x 25	500	8000	0,0314
42045030	4,5 x 30	500	8000	0,0359
42045035	4,5 x 35	500	6000	0,0409
42045040	4,5 x 40	200	4800	0,0466
42045045	4,5 x 45	200	4800	0,0492
42045050	4,5 x 50	200	3200	0,0589
42045060	4,5 x 60	200	3200	0,0716
42045070	4,5 x 70	200	2400	0,0847
42045080	4,5 x 80	200	2400	0,0943

CODICE  
ARTICOLO

DESCRIZIONE  
Ø PER LUNGHEZZA

CONFEZIONE  
PEZZI

IMBALLO

PREZZO  
UNITARIO

## VITI TRUCIOLARI BRONZATE

<b>42050025</b>	5,0 x 25	500	8000	<b>0,0379</b>
<b>42050030</b>	5,0 x 30	500	6000	<b>0,0435</b>
<b>42050035</b>	5,0 x 35	500	6000	<b>0,0494</b>
<b>42050040</b>	5,0 x 40	500	4000	<b>0,0554</b>
<b>42050045</b>	5,0 x 45	200	3200	<b>0,0617</b>
<b>42050050</b>	5,0 x 50	200	3200	<b>0,0668</b>
<b>42050060</b>	5,0 x 60	200	2400	<b>0,0832</b>
<b>42050070</b>	5,0 x 70	200	2400	<b>0,0999</b>
<b>42050080</b>	5,0 x 80	200	1600	<b>0,1139</b>
<b>42050090</b>	5,0 x 90	100	1200	<b>0,1425</b>
<b>42050100</b>	5,0 x 100	100	1200	<b>0,1543</b>
<b>42050120</b>	5,0 x 120	100	1200	<b>0,2041</b>
<b>42060030</b>	6,0 x 30	200	3200	<b>0,0795</b>
<b>42060040</b>	6,0 x 40	200	2400	<b>0,0863</b>
<b>42060050</b>	6,0 x 50	200	2400	<b>0,1002</b>
<b>42060060</b>	6,0 x 60	200	2400	<b>0,1199</b>
<b>42060070</b>	6,0 x 70	200	1600	<b>0,1454</b>
<b>42060080</b>	6,0 x 80	200	1600	<b>0,1656</b>
<b>42060090</b>	6,0 x 90	200	1600	<b>0,2022</b>
<b>42060100</b>	6,0 x 100	100	1200	<b>0,2225</b>
<b>42060110</b>	6,0 x 110	100	1200	<b>0,2525</b>
<b>42060120</b>	6,0 x 120	100	1200	<b>0,2855</b>
<b>42060140</b>	6,0 x 140	100	800	<b>0,3740</b>



CODICE  
ARTICOLO

DESCRIZIONE  
Ø PER LUNGHEZZA

CONFEZIONE  
PEZZI

IMBALLO

PREZZO  
UNITARIO

## VITI PER COSTRUZIONI IN LEGNO

45060060	Ø 6 x 60	T-30	100	1600	0,0845
45060070	Ø 6 x 70	T-30	100	1600	0,0959
45060080	Ø 6 x 80	T-30	100	1200	0,1275
45060100	Ø 6 x 100	T-30	100	1200	0,1524
45060120	Ø 6 x 120	T-30	100	1200	0,2095
45060140	Ø 6 x 140	T-30	100	800	0,2493
45060160	Ø 6 x 160	T-30	100	800	0,3185
45060180	Ø 6 x 180	T-30	100	600	0,4521
45060200	Ø 6 x 200	T-30	100	600	0,6211
45060220	Ø 6 x 220	T-30	100	600	0,8309
45060240	Ø 6 x 240	T-30	100	400	0,9625
45060260	Ø 6 x 260	T-30	100	400	1,1494
45080080	Ø 8 x 80	T-40	100	1200	0,2631
45080090	Ø 8 x 90	T-40	100	800	0,3116
45080100	Ø 8 x 100	T-40	100	800	0,3504
45080120	Ø 8 x 120	T-40	50	600	0,4085
45080140	Ø 8 x 140	T-40	50	600	0,4777
45080160	Ø 8 x 160	T-40	50	600	0,6024
45080180	Ø 8 x 180	T-40	50	400	0,7893
45080200	Ø 8 x 200	T-40	50	400	0,8794
45080220	Ø 8 x 220	T-40	50	400	1,0732
45080240	Ø 8 x 240	T-40	50	300	1,2948
45080260	Ø 8 x 260	T-40	50	300	1,5510
45080280	Ø 8 x 280	T-40	50	300	1,6756
45080300	Ø 8 x 300	T-40	50	300	1,8417
45080320	Ø 8 x 320	T-40	50	300	2,0080
45080340	Ø 8 x 340	T-40	50	300	2,1603
45080360	Ø 8 x 360	T-40	50	---	2,2710
45080380	Ø 8 x 380	T-40	50	---	2,3748
45080400	Ø 8 x 400	T-40	50	---	2,4857
45100080	Ø 10 x 80	T-40	50	600	0,3739
45100090	Ø 10 x 90	T-40	50	600	0,4120
45100100	Ø 10 x 100	T-40	50	600	0,4570
45100120	Ø 10 x 120	T-40	50	600	0,5332
45100140	Ø 10 x 140	T-40	50	400	0,6786
45100160	Ø 10 x 160	T-40	50	400	0,7963
45100180	Ø 10 x 180	T-40	50	400	1,0178
45100200	Ø 10 x 200	T-40	50	400	1,2533
45100220	Ø 10 x 220	T-40	50	400	1,4333
45100240	Ø 10 x 240	T-40	50	300	1,7172
45100260	Ø 10 x 260	T-40	50	300	2,0702
45100280	Ø 10 x 280	T-40	50	300	2,2779
45100300	Ø 10 x 300	T-40	50	300	2,4580
45100320	Ø 10 x 320	T-40	50	300	2,7003
45100340	Ø 10 x 340	T-40	50	300	2,7972
45100360	Ø 10 x 360	T-40	50	---	2,9634
45100380	Ø 10 x 380	T-40	50	---	3,1780
45100400	Ø 10 x 400	T-40	50	---	3,3234







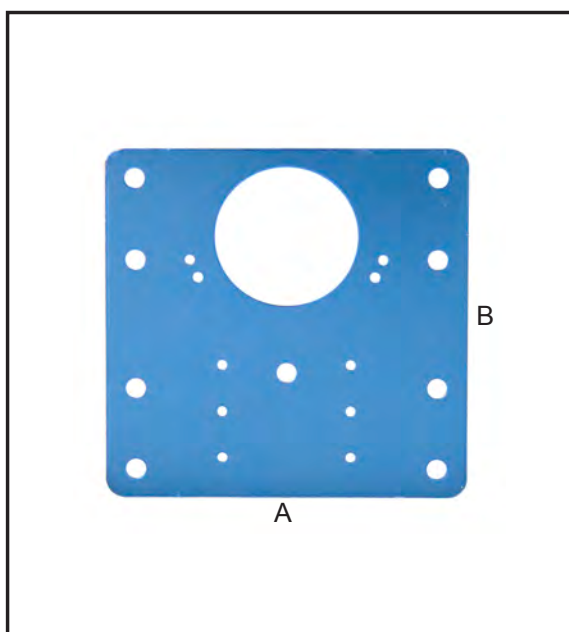




## **SIPA s.r.l.**

Via dell'Artigianato, 16-18-20  
36027 SAN PIETRO DI ROSÀ (VI) - ITALIA  
Tel. 0039.0424.562044 - Fax 0039.0424.564055  
E-mail: [sipa@sipaitalia.it](mailto:sipa@sipaitalia.it)  
Sito web: [www.sipaitalia.it](http://www.sipaitalia.it)  
P.I. 02097990242

# NOVITÀ 2024



DESCRIZIONE  
CARATTERISTICHE

CODICE  
ARTICOLO

CONFEZIONE  
PEZZI

PREZZO  
UNITARIO

## PIASTRINA DI RIPARAZIONE

Piastrina di riparazione  
per cerniere  
in acciaio INOX 430  
spessore 1 mm  
fori  $\varnothing$  35,5 mm 5 mm e 2,5 mm

A B  
mm. 90 x 90

1969

50

0,8880

DESCRIZIONE  
CARATTERISTICHE

CODICE  
ARTICOLO

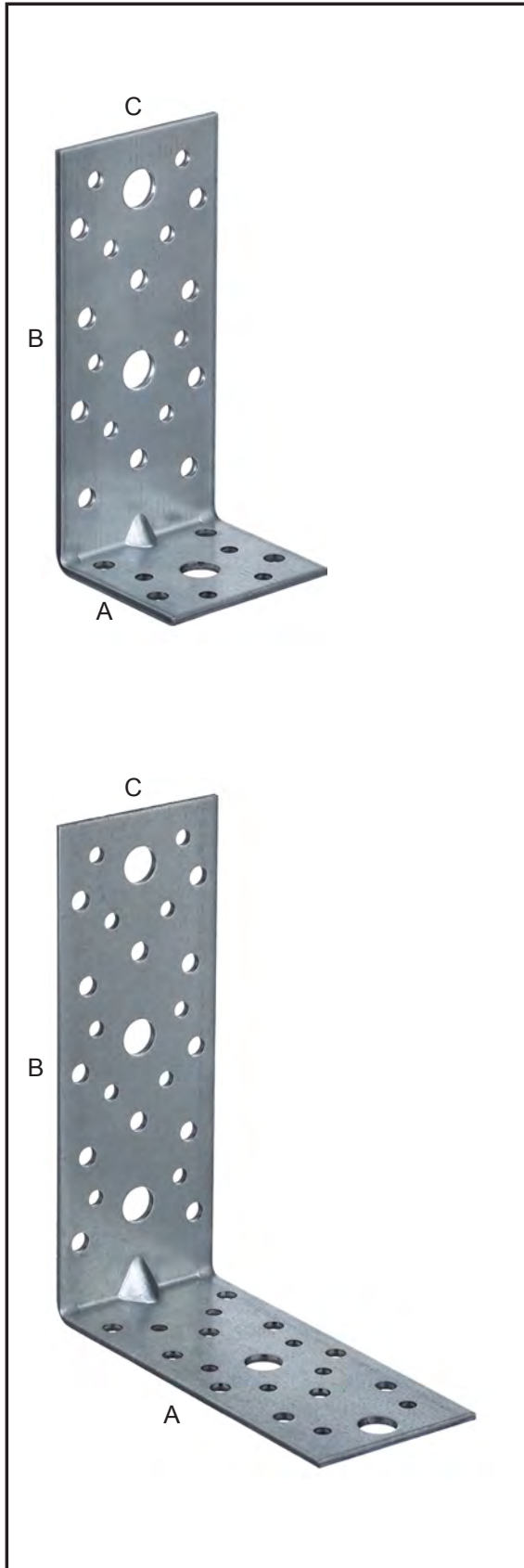
CONFEZIONE  
PEZZI

PREZZO  
UNITARIO

## PIASTRE PESANTI AD ANGOLO

Piastre ad angolo  
spessore 2,5 mm  
fori Ø 5 mm 6 mm e 11 mm

	A	B	C			
mm 50 x 50 x 55	50	50	55	<b>3800</b>	50	<b>0,5121</b>
mm 50 x 120 x 55	50	120	55	<b>3801</b>	50	<b>0,8022</b>
mm 50 x 175 x 55	50	175	55	<b>3802</b>	25	<b>1,1209</b>
mm 50 x 200 x 55	50	200	55	<b>3803</b>	25	<b>1,2245</b>
mm 50 x 250 x 55	50	250	55	<b>3804</b>	25	<b>1,4317</b>
mm 75 x 50 x 55	75	50	55	<b>3805</b>	50	<b>0,6157</b>
mm 75 x 75 x 55	75	75	55	<b>3806</b>	50	<b>0,7193</b>
mm 75 x 120 x 55	75	120	55	<b>3807</b>	50	<b>0,9058</b>
mm 75 x 175 x 55	75	175	55	<b>3808</b>	25	<b>1,2245</b>
mm 75 x 200 x 55	75	200	55	<b>3809</b>	25	<b>1,3281</b>
mm 75 x 250 x 55	75	250	55	<b>3810</b>	25	<b>1,5353</b>
mm 100 x 50 x 55	100	50	55	<b>3811</b>	50	<b>0,7193</b>
mm 100 x 75 x 55	100	75	55	<b>3812</b>	50	<b>0,8229</b>
mm 100 x 100 x 55	100	100	55	<b>3813</b>	50	<b>0,9265</b>
mm 100 x 120 x 55	100	120	55	<b>3814</b>	25	<b>1,1002</b>
mm 100 x 175 x 55	100	175	55	<b>3815</b>	25	<b>1,3281</b>
mm 100 x 200 x 55	100	200	55	<b>3816</b>	25	<b>1,4317</b>
mm 100 x 250 x 55	100	250	55	<b>3817</b>	25	<b>1,6388</b>
mm 125 x 50 x 55	125	50	55	<b>3818</b>	50	<b>0,8229</b>
mm 125 x 75 x 55	125	75	55	<b>3819</b>	50	<b>0,9265</b>
mm 125 x 100 x 55	125	100	55	<b>3820</b>	25	<b>1,1209</b>
mm 125 x 120 x 55	125	120	55	<b>3821</b>	25	<b>1,2038</b>
mm 125 x 150 x 55	125	150	55	<b>3822</b>	25	<b>1,3281</b>
mm 125 x 175 x 55	125	175	55	<b>3823</b>	25	<b>1,4317</b>
mm 125 x 200 x 55	125	200	55	<b>3824</b>	25	<b>1,5353</b>
mm 125 x 250 x 55	125	250	55	<b>3825</b>	25	<b>1,8145</b>
mm 150 x 50 x 55	150	50	55	<b>3826</b>	50	<b>0,9265</b>
mm 150 x 75 x 55	150	75	55	<b>3827</b>	25	<b>1,1209</b>
mm 150 x 100 x 55	150	100	55	<b>3828</b>	25	<b>1,2245</b>
mm 150 x 120 x 55	150	120	55	<b>3829</b>	25	<b>1,3074</b>
mm 150 x 150 x 55	150	150	55	<b>3830</b>	25	<b>1,4317</b>
mm 150 x 175 x 55	150	175	55	<b>3831</b>	25	<b>1,5353</b>
mm 150 x 200 x 55	150	200	55	<b>3832</b>	25	<b>1,6388</b>
mm 150 x 250 x 55	150	250	55	<b>3833</b>	25	<b>1,9181</b>



DESCRIZIONE  
CARATTERISTICHE

CODICE  
ARTICOLO

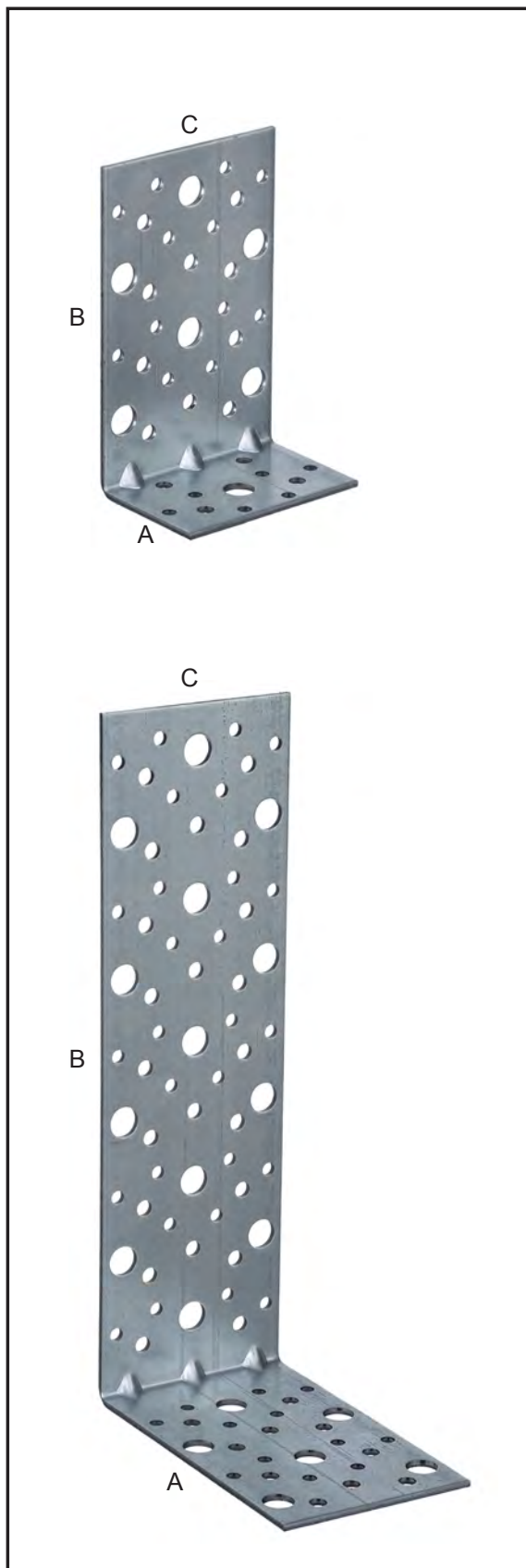
CONFEZIONE  
PEZZI

PREZZO  
UNITARIO

## PIASTRE PESANTI AD ANGOLO

Piastre ad angolo  
spessore 2,5 mm  
fori Ø 5 mm 6 mm e 11 mm

	A	B	C			
mm 50 x 50 x 75	50	50	75	<b>3834</b>	50	<b>0,6628</b>
mm 50 x 120 x 75	50	120	75	<b>3835</b>	25	<b>1,1492</b>
mm 50 x 175 x 75	50	175	75	<b>3836</b>	25	<b>1,4599</b>
mm 50 x 200 x 75	50	200	75	<b>3837</b>	25	<b>1,6012</b>
mm 50 x 250 x 75	50	250	75	<b>3838</b>	25	<b>1,9558</b>
mm 75 x 50 x 75	75	50	75	<b>3839</b>	50	<b>0,8041</b>
mm 75 x 75 x 75	75	75	75	<b>3840</b>	50	<b>0,9453</b>
mm 75 x 120 x 75	75	120	75	<b>3841</b>	25	<b>1,2904</b>
mm 75 x 175 x 75	75	175	75	<b>3842</b>	25	<b>1,6012</b>
mm 75 x 200 x 75	75	200	75	<b>3843</b>	25	<b>1,8145</b>
mm 75 x 250 x 75	75	250	75	<b>3844</b>	25	<b>2,0970</b>
mm 100 x 50 x 75	100	50	75	<b>3845</b>	50	<b>0,9453</b>
mm 100 x 75 x 75	100	75	75	<b>3846</b>	25	<b>1,1774</b>
mm 100 x 100 x 75	100	100	75	<b>3847</b>	25	<b>1,3187</b>
mm 100 x 120 x 75	100	120	75	<b>3848</b>	25	<b>1,4317</b>
mm 100 x 175 x 75	100	175	75	<b>3849</b>	25	<b>1,8145</b>
mm 100 x 200 x 75	100	200	75	<b>3850</b>	25	<b>1,9558</b>
mm 100 x 250 x 75	100	250	75	<b>3851</b>	25	<b>2,2383</b>
mm 125 x 50 x 75	125	50	75	<b>3852</b>	25	<b>1,1774</b>
mm 125 x 75 x 75	125	75	75	<b>3853</b>	25	<b>1,3187</b>
mm 125 x 100 x 75	125	100	75	<b>3854</b>	25	<b>1,4599</b>
mm 125 x 120 x 75	125	120	75	<b>3855</b>	25	<b>1,5729</b>
mm 125 x 150 x 75	125	150	75	<b>3856</b>	25	<b>1,8145</b>
mm 125 x 175 x 75	125	175	75	<b>3857</b>	25	<b>1,9558</b>
mm 125 x 200 x 75	125	200	75	<b>3858</b>	25	<b>2,0970</b>
mm 125 x 250 x 75	125	250	75	<b>3859</b>	25	<b>2,3795</b>
mm 150 x 50 x 75	150	50	75	<b>3860</b>	25	<b>1,3187</b>
mm 150 x 75 x 75	150	75	75	<b>3861</b>	25	<b>1,4599</b>
mm 150 x 100 x 75	150	100	75	<b>3862</b>	25	<b>1,6012</b>
mm 150 x 120 x 75	150	120	75	<b>3863</b>	25	<b>1,7863</b>
mm 150 x 150 x 75	150	150	75	<b>3864</b>	25	<b>1,9558</b>
mm 150 x 175 x 75	150	175	75	<b>3865</b>	25	<b>2,0970</b>
mm 150 x 200 x 75	150	200	75	<b>3866</b>	25	<b>2,2383</b>
mm 150 x 250 x 75	150	250	75	<b>3867</b>	25	<b>2,5208</b>





DESCRIZIONE  
CARATTERISTICHE

CODICE  
ARTICOLO

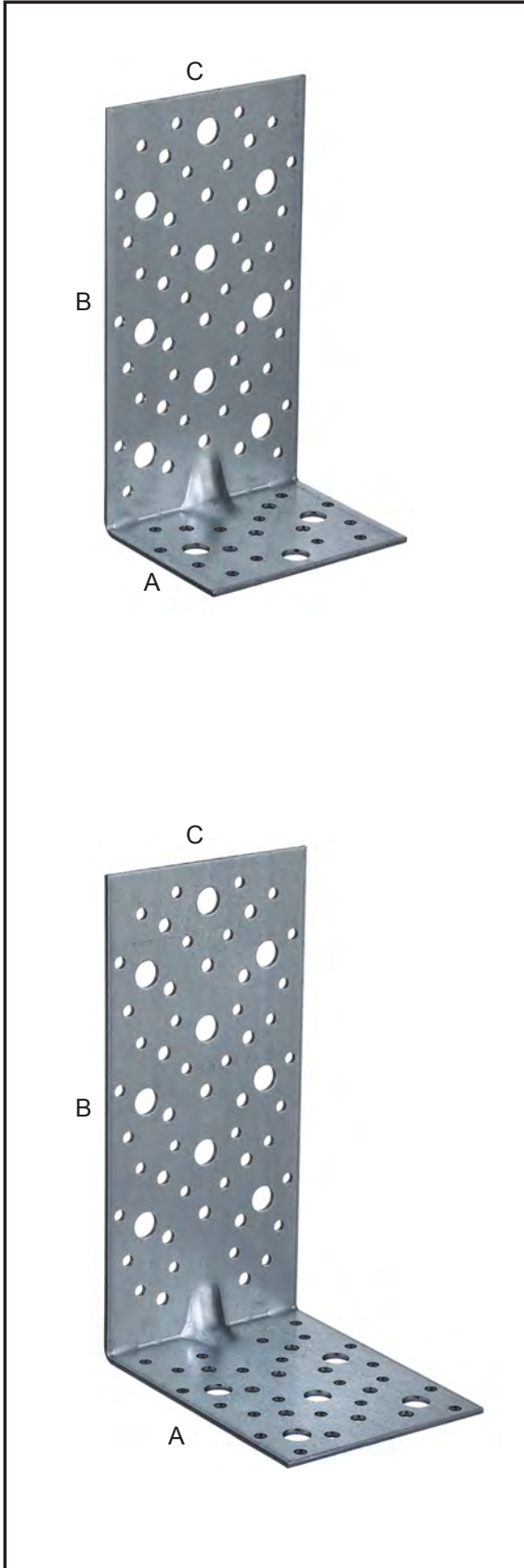
CONFEZIONE  
PEZZI

PREZZO  
UNITARIO

## PIASTRE PESANTI AD ANGOLO

Piastre ad angolo  
spessore 2,5 mm  
fori Ø 5 mm 6 mm e 11 mm

	A	B	C			
mm	50	x 50	x 95	<b>3868</b>	50	<b>0,8135</b>
mm	50	x 120	x 95	<b>3869</b>	25	<b>1,4053</b>
mm	50	x 175	x 95	<b>3870</b>	25	<b>1,8710</b>
mm	50	x 200	x 95	<b>3871</b>	25	<b>2,0499</b>
mm	50	x 250	x 95	<b>3872</b>	25	<b>2,4078</b>
mm	75	x 50	x 95	<b>3873</b>	50	<b>0,9924</b>
mm	75	x 75	x 95	<b>3874</b>	25	<b>1,2622</b>
mm	75	x 120	x 95	<b>3875</b>	25	<b>1,5842</b>
mm	75	x 175	x 95	<b>3876</b>	25	<b>2,0499</b>
mm	75	x 200	x 95	<b>3877</b>	25	<b>2,2289</b>
mm	75	x 250	x 95	<b>3878</b>	20	<b>2,6895</b>
mm	100	x 50	x 95	<b>3879</b>	25	<b>1,2622</b>
mm	100	x 75	x 95	<b>3880</b>	25	<b>1,4411</b>
mm	100	x 100	x 95	<b>3881</b>	25	<b>1,6200</b>
mm	100	x 120	x 95	<b>3882</b>	25	<b>1,8352</b>
mm	100	x 175	x 95	<b>3883</b>	25	<b>2,2289</b>
mm	100	x 200	x 95	<b>3884</b>	25	<b>2,4078</b>
mm	100	x 250	x 95	<b>3885</b>	20	<b>2,8685</b>
mm	125	x 50	x 95	<b>3886</b>	25	<b>1,4411</b>
mm	125	x 75	x 95	<b>3887</b>	25	<b>1,6200</b>
mm	125	x 100	x 95	<b>3888</b>	25	<b>1,8710</b>
mm	125	x 120	x 95	<b>3889</b>	25	<b>2,0141</b>
mm	125	x 150	x 95	<b>3890</b>	25	<b>2,2289</b>
mm	125	x 175	x 95	<b>3891</b>	25	<b>2,4078</b>
mm	125	x 200	x 95	<b>3892</b>	20	<b>2,6895</b>
mm	125	x 250	x 95	<b>3893</b>	20	<b>3,0474</b>
mm	150	x 50	x 95	<b>3894</b>	25	<b>1,6200</b>
mm	150	x 75	x 95	<b>3895</b>	25	<b>1,8710</b>
mm	150	x 100	x 95	<b>3896</b>	25	<b>2,0499</b>
mm	150	x 120	x 95	<b>3897</b>	25	<b>2,1931</b>
mm	150	x 150	x 95	<b>3898</b>	25	<b>2,4078</b>
mm	150	x 175	x 95	<b>3899</b>	20	<b>2,6895</b>
mm	150	x 200	x 95	<b>3900</b>	20	<b>2,8685</b>
mm	150	x 250	x 95	<b>3901</b>	20	<b>3,2263</b>



DESCRIZIONE  
CARATTERISTICHE

CODICE  
ARTICOLO

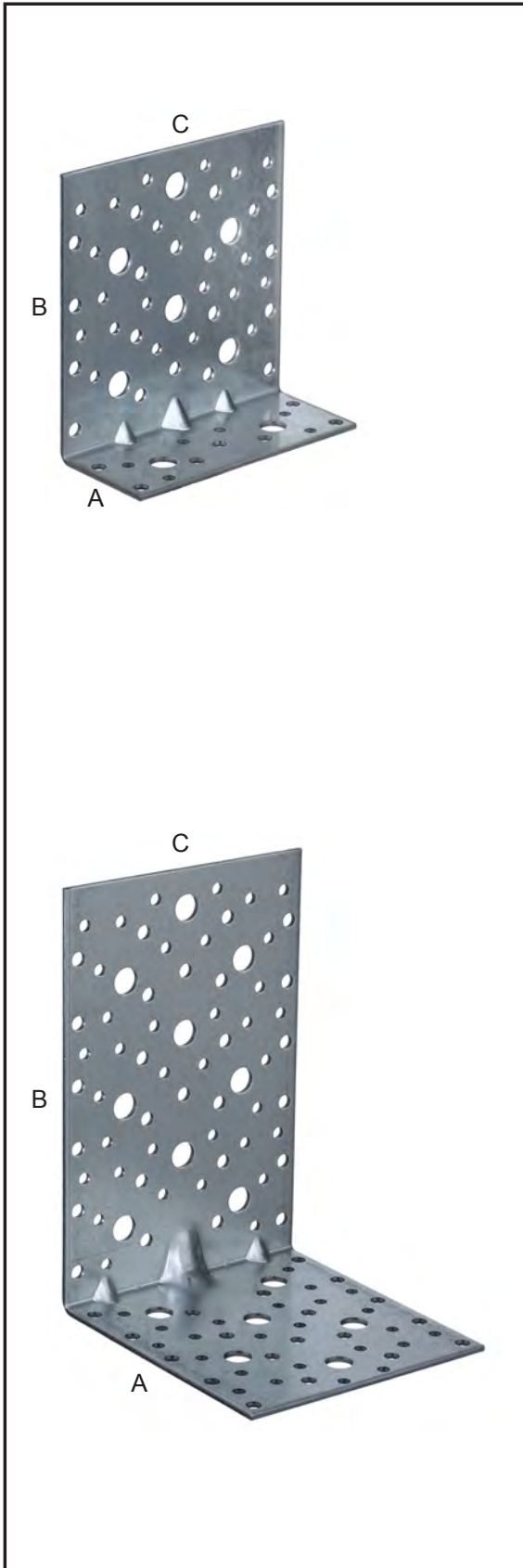
CONFEZIONE  
PEZZI

PREZZO  
UNITARIO

## PIASTRE PESANTI AD ANGOLO

Piastre ad angolo  
spessore 2,5 mm  
fori Ø 5 mm 6 mm e 11 mm

	A	B	C			
mm	50	50	115	<b>3902</b>	50	<b>0,9642</b>
mm	50	120	115	<b>3903</b>	25	<b>1,6614</b>
mm	50	175	115	<b>3904</b>	25	<b>2,2100</b>
mm	50	200	115	<b>3905</b>	25	<b>2,4266</b>
mm	50	250	115	<b>3906</b>	20	<b>2,9626</b>
mm	75	50	115	<b>3907</b>	25	<b>1,2716</b>
mm	75	75	115	<b>3908</b>	25	<b>1,4882</b>
mm	75	120	115	<b>3909</b>	25	<b>1,9501</b>
mm	75	175	115	<b>3910</b>	25	<b>2,4266</b>
mm	75	200	115	<b>3911</b>	20	<b>2,7461</b>
mm	75	250	115	<b>3912</b>	20	<b>3,1792</b>
mm	100	50	115	<b>3913</b>	25	<b>1,4882</b>
mm	100	75	115	<b>3914</b>	25	<b>1,7768</b>
mm	100	100	115	<b>3915</b>	25	<b>1,9934</b>
mm	100	120	115	<b>3916</b>	25	<b>2,1667</b>
mm	100	175	115	<b>3917</b>	20	<b>2,7461</b>
mm	100	200	115	<b>3918</b>	20	<b>2,9626</b>
mm	100	250	115	<b>3919</b>	20	<b>3,5537</b>
mm	125	50	115	<b>3920</b>	25	<b>1,7768</b>
mm	125	75	115	<b>3921</b>	25	<b>1,9934</b>
mm	125	100	115	<b>3922</b>	25	<b>2,2100</b>
mm	125	120	115	<b>3923</b>	25	<b>2,3833</b>
mm	125	150	115	<b>3924</b>	20	<b>2,7461</b>
mm	125	175	115	<b>3925</b>	20	<b>2,9626</b>
mm	125	200	115	<b>3926</b>	20	<b>3,1792</b>
mm	125	250	115	<b>3927</b>	20	<b>3,7703</b>
mm	150	50	115	<b>3928</b>	25	<b>1,9934</b>
mm	150	75	115	<b>3929</b>	25	<b>2,2100</b>
mm	150	100	115	<b>3930</b>	25	<b>2,4266</b>
mm	150	120	115	<b>3931</b>	20	<b>2,7027</b>
mm	150	150	115	<b>3932</b>	20	<b>2,9626</b>
mm	150	175	115	<b>3933</b>	20	<b>3,1792</b>
mm	150	200	115	<b>3934</b>	20	<b>3,5537</b>
mm	150	250	115	<b>3935</b>	20	<b>3,9869</b>





DESCRIZIONE  
CARATTERISTICHE

CODICE  
ARTICOLO

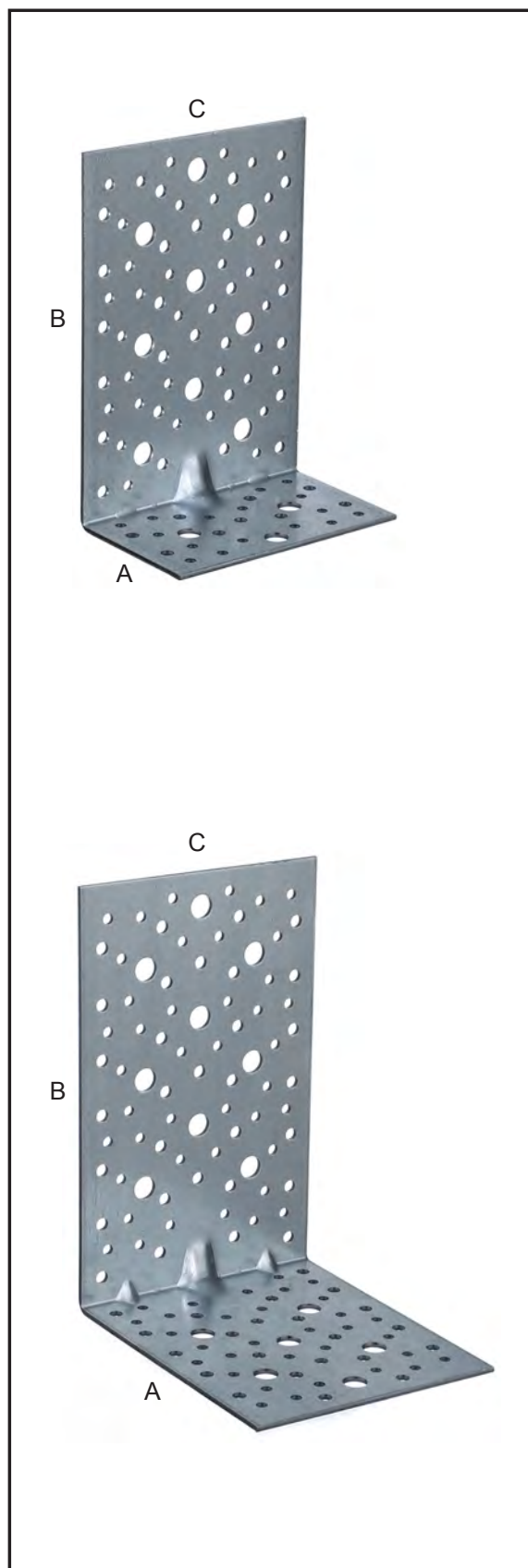
CONFEZIONE  
PEZZI

PREZZO  
UNITARIO

## PIASTRE PESANTI AD ANGOLO

Piastre ad angolo  
spessore 2,5 mm  
fori Ø 5 mm 6 mm e 11 mm

	A	B	C			
mm	50	x 50	x 125	<b>3936</b>	25	<b>1,1303</b>
mm	50	x 120	x 125	<b>3937</b>	25	<b>1,8616</b>
mm	50	x 175	x 125	<b>3938</b>	25	<b>2,3795</b>
mm	50	x 200	x 125	<b>3939</b>	20	<b>2,7178</b>
mm	50	x 250	x 125	<b>3940</b>	20	<b>3,1887</b>
mm	75	x 50	x 125	<b>3941</b>	25	<b>1,3657</b>
mm	75	x 75	x 125	<b>3942</b>	25	<b>1,6012</b>
mm	75	x 120	x 125	<b>3943</b>	25	<b>2,0970</b>
mm	75	x 175	x 125	<b>3944</b>	20	<b>2,7178</b>
mm	75	x 200	x 125	<b>3945</b>	20	<b>2,9532</b>
mm	75	x 250	x 125	<b>3946</b>	20	<b>3,5820</b>
mm	100	x 50	x 125	<b>3947</b>	25	<b>1,6012</b>
mm	100	x 75	x 125	<b>3948</b>	25	<b>1,9087</b>
mm	100	x 100	x 125	<b>3949</b>	25	<b>2,1441</b>
mm	100	x 120	x 125	<b>3950</b>	25	<b>2,3324</b>
mm	100	x 175	x 125	<b>3951</b>	20	<b>2,9532</b>
mm	100	x 200	x 125	<b>3952</b>	20	<b>3,1887</b>
mm	100	x 250	x 125	<b>3953</b>	20	<b>3,8174</b>
mm	125	x 50	x 125	<b>3954</b>	25	<b>1,9087</b>
mm	125	x 75	x 125	<b>3955</b>	25	<b>2,1441</b>
mm	125	x 100	x 125	<b>3956</b>	25	<b>2,3795</b>
mm	125	x 120	x 125	<b>3957</b>	20	<b>2,6707</b>
mm	125	x 150	x 125	<b>3958</b>	20	<b>2,9532</b>
mm	125	x 175	x 125	<b>3959</b>	20	<b>3,1887</b>
mm	125	x 200	x 125	<b>3960</b>	20	<b>3,5820</b>
mm	125	x 250	x 125	<b>3961</b>	20	<b>4,0529</b>
mm	150	x 50	x 125	<b>3962</b>	25	<b>2,1441</b>
mm	150	x 75	x 125	<b>3963</b>	25	<b>2,3795</b>
mm	150	x 100	x 125	<b>3964</b>	20	<b>2,7178</b>
mm	150	x 120	x 125	<b>3965</b>	20	<b>2,9061</b>
mm	150	x 150	x 125	<b>3966</b>	20	<b>3,1887</b>
mm	150	x 175	x 125	<b>3967</b>	20	<b>3,5820</b>
mm	150	x 200	x 125	<b>3968</b>	20	<b>3,8174</b>
mm	150	x 250	x 125	<b>3969</b>	20	<b>4,2883</b>

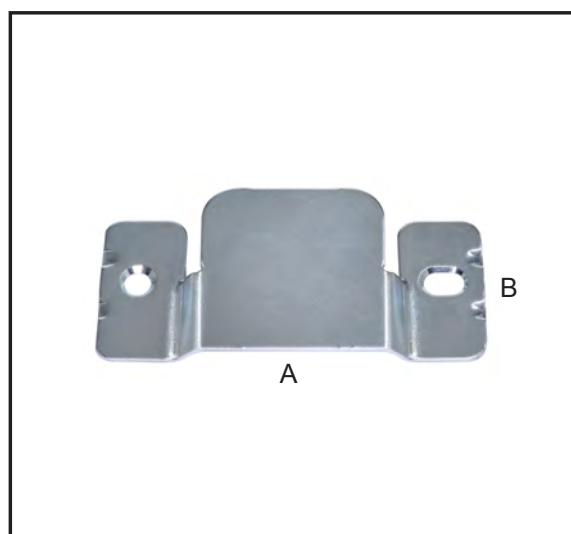
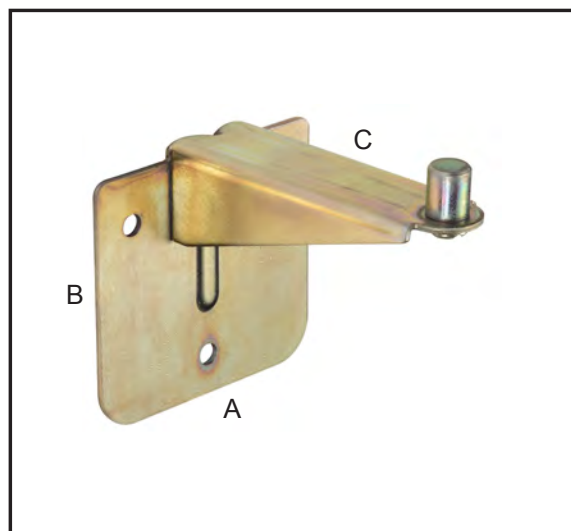
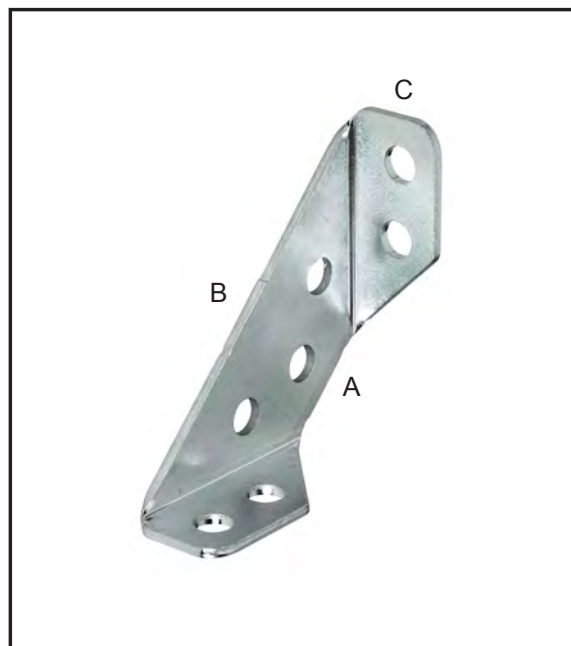


**SIPA s.r.l.**

Via dell'Artigianato, 16-18-20 - 36027 SAN PIETRO DI ROSÀ (VI) - ITALIA

Tel. 0039.0424.562044 - Fax 0039.0424.564055 - E-mail: sipa@sipaitalia.it - Sito web: www.sipaitalia.it

P.I. 02097990242



DESCRIZIONE  
CARATTERISTICHE

CODICE  
ARTICOLO

CONFEZIONE  
PEZZI

PREZZO  
UNITARIO

## PIASTRINA ANGOLARE

Piastrina angolare  
spessore 1,5 mm  
larghezza 22 mm  
fori Ø 5 mm

	A	B	C			
	mm 19	x 63	x 15	<b>908</b>	100	<b>0,1430</b>
<b>INOX</b>	mm 19	x 63	x 15	<b>5908</b>	100	<b>0,3580</b>

## GANCIO PER ESTINTORI

Gancio per estintori  
tropicalizzato  
spessore 1,5 mm  
diam. perno 9 mm  
fori Ø 5 mm

A	B	C			
mm 65	x 60	x 81	<b>1967</b>	50	<b>1,0100</b>

## GANCIO PER DIVANI

Gancio per divani  
Aggancio per mobili  
spessore 1,8 mm  
foro Ø 6,8 mm  
asola 10 x 6,8 mm

A	B				
mm 96	x 46	<b>1968</b>	100	<b>0,3135</b>	

**SIPA s.r.l.**

Via dell'Artigianato, 16-18-20 - 36027 SAN PIETRO DI ROSÀ (VI) - ITALIA

Tel. 0039.0424.562044 - Fax 0039.0424.564055

E-mail: sipa@sipaitalia.it - Sito web: www.sipaitalia.it

P.I. 02097990242



**I NOSTRI  
BEST SELLER:**

**RONDELLE IN  
HV 100 - 140 - 200**



**MINUTERIA IN  
PLASTICA**



**PIASTRE IN  
VARIE MISURE**



**MENSOLE E  
MENSOLONI**



# Scopri le Rondelle su Misura per le tue Esigenze

Sei alla ricerca di rondelle di alta qualità che si adattino perfettamente alle tue esigenze?

**Sei nel posto giusto!**

La nostra azienda è **specializzata** nella produzione di **rondelle in una vasta gamma di durezza, finiture e confezionamenti.**

Non sei limitato alle misure standard!  
**Possiamo produrre rondelle con misure personalizzate** per garantire che si adattino perfettamente al tuo progetto.

La nostra flessibilità produttiva ci permette di soddisfare anche le richieste più specifiche.

**Affidabilità, qualità e personalizzazione: le nostre rondelle sono il partner ideale per ogni tua necessità!**

**SIPA s.r.l.**

Via dell'Artigianato, 16-18-20 - 36027 SAN PIETRO DI ROSÀ (VI) - ITALIA

Tel. 0039.0424.562044 - Fax 0039.0424.564055

E-mail: [sipa@sipaitalia.it](mailto:sipa@sipaitalia.it) - Sito web: [www.sipaitalia.it](http://www.sipaitalia.it)

P.I. 02097990242