



CATALOGO GENERALE



La ditta Sipa s.r.l. è a vostra disposizione per qualsiasi esigenza di:

- tranciatura e stampaggio di minuteria metallica
- stampaggio termoplastico articoli tecnici
- progettazione e costruzione stampi





Profilo Aziendale

La SIPA s.r.l. nasce nel 1989 ed inizia la sua storia con la produzione di lastre ed angoli per ferramenta.

Con il passare del tempo il catalogo SIPA s.r.l. cresce aggiungendo varie tipologie di articoli in ferro come le piastrelle, le attaccaglie, le mensole, le squadrette, la barra appendipensili, le piastre per gazebo ecc.

Nel 1999 la SIPA s.r.l. si evolve iniziando lo stampaggio di materie plastiche, un'attività complementare a quella svolta fino ad allora introducendo così nella sua gamma di vendita articoli in plastica come i ganci adesivi, i portachiavi, i ganci paperino, i tappi sottosedie ecc.

Nel 2001 la SIPA s.r.l. sviluppa al suo interno anche un'officina meccanica che si occupa sia della manutenzione degli stampi sia della loro progettazione e realizzazione.

Nel 2006 la SIPA s.r.l. inizia la produzione di rondelle di varie misure e normative facendo un ulteriore passo in avanti nella sua crescita, sviluppando infatti nuovi mercati ed iniziando ad espandersi all'estero grazie anche alla partecipazione ad alcune fiere europee del settore.

Oggi la SIPA s.r.l. si sviluppa su un fabbricato di circa 16.000 mq. costruito su un terreno di 55.000 mq. all'interno del quale ci sono 4 differenti settori:

- **Reparto tranciatura ferro**

Il parco macchine si compone di 30 presse automatiche per la tranciatura di nastri in lamiera da 50 a 250 tonnellate.

- **Reparto stampaggio plastica**

Il parco macchine si compone di 11 presse automatiche per lo stampaggio di materiale plastico in granuli da 50 a 430 tonnellate, inoltre dispone di una pressa da 250 tonnellate bicolore che permette di utilizzare contemporaneamente 2 diversi materiali o 2 diversi colori.

- **Reparto officina meccanica**

Il parco macchine si compone di 4 centri di lavoro, 3 rettifiche tangenziali, 1 tornio, 1 trapano radiale, 1 microforatrice, 1 erosione a tuffo e 2 erosioni a filo.

- **Reparto magazzino**

Il magazzino si sviluppa su circa 7.000 mq. ed è il punto di forza dell'azienda per la celerità delle consegne che da sempre contraddistingue la SIPA s.r.l.

Il parco macchine si compone di varie confezionatrici manuali e di 4 linee di confezionamento automatico sia in scatole che in confezioni industriali così da soddisfare tutte le richieste dei nostri clienti.

La SIPA s.r.l. è molto conosciuta per il suo catalogo di produzione propria, ma ha incrementato il suo fatturato sviluppando anche la tranciatura ferro e lo stampaggio plastica per conto terzi.

La SIPA s.r.l. è in grado di offrire ai suoi clienti un servizio a 360 gradi, infatti partendo da una semplice idea o da un campione o da un disegno tecnico è in grado di sviluppare la progettazione del particolare e dello stampo sia per articoli in ferro che in plastica realizzando poi lo stampo ed eseguendo la necessaria manutenzione durante e dopo la produzione.

Ovviamente la SIPA s.r.l. esegue produzioni di materiale in ferro e in plastica su richiesta del cliente anche utilizzando stampi realizzati da altre aziende e consegnati in prestito d'uso.

I punti di forza della SIPA s.r.l. sono sicuramente l'ottima qualità dei prodotti realizzati, combinata a dei prezzi veramente competitivi.

La SIPA s.r.l. si è sempre distinta per la celerità nelle consegne e soprattutto per il servizio a 360 gradi che offre a tutti i suoi clienti.

ATTENZIONE !!!

- TUTTO IL MATERIALE ORDINATO VERRÀ CONSEGNAO ZINCATO BIANCO.
- PER AVERE IL MATERIALE TROPICALIZZATO BASTERÀ SPECIFICARLO NELL'ORDINE.



CATALOGO GENERALE

CATALOGO N. 30

Sconto: _____ Spese trasporto € _____ al quintale

CONDIZIONI GENERALI DI VENDITA:

- Il presente listino annulla e sostituisce tutti i precedenti
- Minimo d'ordine 100,00 €
- Eventuali aggiunte saranno accettate entro due giorni dall'invio dell'ordine originale, altrimenti non si garantisce un'unica consegna
- Eventuali reclami devono essere fatti entro otto giorni dal ricevimento della merce
- Non si accettano resi se non autorizzati dalla sede
- La merce viaggia sempre a rischio e pericolo del Committente
- Per contestazioni è competente il foro di Bassano del Grappa

IMPORTANTE:

L'azienda Sipa s.r.l. declina ogni responsabilità relativa all'utilizzo e montaggio errato o inappropriato dei prodotti presentati all'interno di questo catalogo.

I disegni, le dimensioni e le confezioni sono indicativi, soggetti a tolleranze di lavorazione e possono essere variati per esigenze produttive.

Fino ad esaurimento, potranno essere spedite confezioni diverse da quelle descritte nel presente catalogo. L'azienda Sipa s.r.l. si riserva la possibilità di cambiare, modificare o eliminare prodotti da questo catalogo senza preavviso.

INDICE ALFABETICO PER CATEGORIE

Descrizione		Pag.
ANGOLARI IN PLASTICA	C	115
ANGOLI IN FERRO	P	20-21
APPENDIPIATTI	C	96
ARCHETTO	P	125
ARPIONI E PIASTRINA DI FISSAGGIO	P	11-12
ASE E CERNIERE	P/C	71-72-73
ATTACCAGLIE	P/C	12-13-14-15-18-83
BANDELLE E CARDINI	P	74
BARRE APPENDIPENSILI E BARRE CON ASOLE	P	59
BARRE FILETTATE	C	90
BIVALVA	P	113
BUSSOLE IN FERRO E TESTINE	C	94
BUSSOLE IN PLASTICA	C	115-123
CALZANTI IN PLASTICA	C	120
CATENACCI	C	99
CATENE	C	78-79-80
CERNIERE PER TAVOLETTA WC ED ATTACCHI	C	116
CHIODI	C	81
CHIUSURE A LEVA	P	75-76-77-78
CLIP FISSATUBO	P	123
COLLARI	C	100
COPRITESTE IN PLASTICA	P/C	118-119
DADI, BULLONE ED ESAGONI	C	91-92-93-94
DISPERSORI E BULLONE STRINGIFILO	C	62
DISTANZIATORI E CUNEI PER EDILIZIA	P	11
FASCETTE ED ACCESSORI	C	101-102-103 104-105
FELTRINI	C	112
FERMALIBRI	P	99
FERMANTINE	P/C	28
FERMAPORTE E CUNEI	P	110-111
FERMATOVAGLIE	C	96
FERMO BATTUTA IN PLASTICA	C	118
FILTRI IN PLASTICA	P	111
FUNGO DI PROTEZIONE	C	123
GANCI IN FERRO	P/C	19-61-82-83-95-99
GANCI IN PLASTICA	C	109-123-124
GANCI STIVATUTTO E MENSOLA PORTABICI	P/C	97-98
GOMMINI	C	112
GRIGLIETTA	C	96
IMBUTO	P	110
LACCETTO DI FISSAGGIO	P	116

Descrizione		Pag.
LASTRINE E PIASTRINE	P/C	16-17-20-21-22-24 25-26-27-28-29-30 59-60-61-125-126
MANIGLIE	C	98-113
MANOPOLE IN PLASTICA	P	113
MENSOLE E MENSOLONI	P/C	63-64-65-66 67-68-69
MENSOLINE IN PLASTICA	P/C	114
MORSETTI	C	19
NASTRI PREFORATI	P/C	45
PALETTA SCHIACCIA MOSCHE	P	111
PANNELLI ESPOSITIVI	P	58
PANNELLI FORATI ED ACCESSORI	P/C	106-107
PARACOLPI IN PLASTICA	C	120
PASSACAVI IN PLASTICA	C	115
PIASTRE, STAFFE E SUPPORTI PER GAZEBO	P/C	da p. 32 a p. 57
PIASTRINE E LASTRINE	P/C	16-17-20-21-22-24 25-26-27-28-29-30 59-60-61-125-126
PORTA LUCCHETTO	P	18
PORTACHIAVI ED ANELLI	P/C	108
POSTASCOPIA	P	110
POZZETTI	C	81
PUNTALI IN PLASTICA	C	118-119-120
PUNTINE DA DISEGNO	C	83
REGGIRETE	C	19
REGGITUBO IN FERRO	P/C	95
REGGITUBO IN PLASTICA	C	113
RIDUTTORE	C	96
RONDELLA IN GOMMA	P	110
RONDELLE DI SPESSORAMENTO	P	18
RONDELLE	P/C	84-85-86-87 88-89-127
SOTTOPIEDE IN PLASTICA	C	119
SQUADRETTE	P	17-23
STAFFE FERMAPALI	P	70
STENDIPANNI	P	70
STURA LAVABI	C	117
TAPPETI E ZERBINI	C	117
TAPPI SOTTOSEDIA	P/C	112
TENDINASTRO E NASTRO ADESIVO	C	122
VASCHETTE EUROBOX IN PLASTICA	P	107
VITI ED ACCESSORI	C	128-129-130-131 132-133-134
VOLANTINI IN PLASTICA	C	121

INDICE PER CODICE ARTICOLO

Fam.	Cod. Art.	Pag.	Fam.	Cod. Art.	Pag.	Fam.	Cod. Art.	Pag.	Fam.	Cod. Art.	Pag.	Fam.	Cod. Art.	Pag.	Fam.	Cod. Art.	Pag.
3	1	13	2	69	20	1	138	16	3	221	83	8	298	125	8	369	48
1	2	20	2	70	20	1	139	16	3	222	83	8	299	125	8	370	32
1	3	20	2	71	20	1	140	16	3	223	18	9	300	92	8	371	60
1	4	20	4	72	11	8	143	41	5	224	127	9	301	92	8	372	32
1	5	20	4	73	11	8	144	41	5	225	127	9	302	92	8	373	47
1	6	20	8	74	24	8	145	41	5	226	127	9	303	92	8	374	33
1	7	20	8	75	24	8	146	16	5	227	127	9	304	92	8	375	47
1	8	20	3	76	15	8	147	16	5	228	127	9	305	92	8	376	33
1	9	20	7	77	65	8	148	16	8	229	125	9	306	92	8	377	47
1	10	20	7	78	65	8	149	16	3	230	83	9	307	92	8	378	33
1	11	20	7	79	65	4	150	81	3	231	83	9	308	92	8	379	47
1	12	20	7	80	65	4	151	81	3	232	83	9	309	92	8	380	33
1	13	20	7	81	65	4	152	81	3	233	83	9	310	92	8	381	47
1	14	20	7	82	65	4	153	81	3	234	83	9	311	92	8	382	47
1	15	20	7	83	65	4	154	81	3	235	83	9	312	92	8	383	47
1	16	20	7	84	65	4	155	81	3	236	83	1	313	17	4	384	11
1	17	20	7	85	65	4	156	81	8	237	60	1	314	17	8	385	33
1	18	20	7	86	65	4	157	81	8	239	60	1	315	17	8	386	38
7	19	66	7	87	65	4	158	81	5	240	82	1	316	17	8	387	33
7	20	66	7	88	65	8	159	59	5	241	82	8	317	30	8	388	38
7	21	66	4	89	12	8	160	59	5	242	82	8	318	30	8	389	38
7	22	66	1	90	16	3	161	15	5	243	82	9	319	92	8	390	33
7	23	66	1	91	16	3	162	15	2	248	17	9	320	92	8	391	53
7	24	66	1	92	16	8	167	50	6	250	108	9	321	92	8	392	33
7	25	66	1	93	16	8	168	50	6	251	108	9	322	92	8	393	53
7	26	66	2	94	23	8	169	50	6	252	108	9	323	92	8	394	34
7	27	66	2	95	23	8	170	50	6	253	108	9	324	92	8	395	34
7	28	66	2	96	23	8	171	50	6	254	111	9	325	92	8	396	34
7	29	66	2	97	23	6	174	59	6	255	110	9	326	92	8	397	35
7	30	66	1	98	20	6	175	111	6	256	110	9	327	92	1	399	17
3	31	14	4	99	12	6	176	111	1	259	20	9	328	92	8	405	40
3	32	14	4	100	11	5	177	109	4	260	81	9	329	92	3	408	12
3	33	14	4	101	11	5	178	109	4	261	81	5	330	81	3	409	12
3	34	14	4	102	11	5	179	109	4	262	81	5	331	81	8	415	24
3	35	14	4	103	11	2	180	23	4	263	81	5	332	81	8	418	38
3	36	14	8	104	26	8	181	61	4	264	81	8	336	30	8	419	38
3	37	14	8	105	26	5	188	110	4	265	81	8	337	30	8	425	27
3	38	14	8	106	26	1	189	20	4	266	81	8	338	30	8	428	55
3	39	14	8	107	26	5	190	111	4	267	81	8	339	30	9	429	91
3	40	14	8	108	26	5	191	111	4	268	81	7	340	69	9	430	91
6	41	59	8	109	26	6	192	82	8	270	126	7	341	69	9	431	91
8	42	26	3	110	15	8	194	27	8	271	126	7	342	69	9	432	91
8	43	26	8	111	26	8	195	61	8	272	126	7	343	69	9	433	91
8	44	26	8	112	26	8	196	61	8	273	126	7	344	69	9	434	91
8	45	26	2	113	95	1	197	16	8	274	125	7	345	69	9	435	91
8	46	26	2	114	95	1	198	16	2	275	95	7	346	69	7	445	63
8	47	26	2	115	95	1	199	16	2	276	95	7	347	69	8	448	53
8	48	26	6	116	82	5	200	83	2	277	95	7	348	69	8	449	53
3	49	13	8	117	24	5	201	83	2	278	95	7	349	69	5	474	95
3	50	15	8	118	24	5	202	83	2	279	113	8	350	32	5	475	95
7	51	66	8	119	24	5	203	83	2	280	113	8	351	52	5	487	124
7	52	66	8	120	24	5	204	81	9	281	91	8	352	32	5	488	124
7	53	66	1	121	16	5	205	109	9	282	91	8	353	52	5	489	124
7	54	66	1	122	16	5	206	109	9	283	91	8	354	32	8	490	24
7	55	66	1	123	16	5	207	109	9	284	91	8	355	52	5	491	99
7	56	66	1	124	16	6	208	82	9	285	91	8	356	32	5	492	99
8	57	24	7	125	69	6	209	82	9	286	91	8	357	52	5	493	99
4	58	12	7	126	69	6	210	83	9	287	91	8	358	32	5	495	99
8	59	26	7	127	69	6	211	83	6	288	108	8	359	52	5	496	99
2	60	20	7	128	69	6	212	83	4	289	12	8	360	32	5	497	99
2	61	20	7	130	70	6	213	83	9	290	91	8	361	52	5	498	99
2	62	20	7	131	70	6	214	83	9	291	91	8	362	32	4	499	12
2	63	20	2	132	23	6	215	83	9	292	91	8	363	35	7	500	67
2	64	20	2	133	23	6	216	83	9	293	91	8	364	32	7	501	67
2	65	20	2	134	23	6	217	83	9	294	91	8	365	29	7	502	67
2	66	20	2	135	23	8	218	27	9	295	91	8	366	32	7	503	67
2	67	20	2	136	23	5	219	61	9	296	91	8	367	29	7	504	67
2	68	20	2	137	23	3	220	83	9	297	91	8	368	32	7	505	67

Fam.	Cod. Art.	Pag.	Fam.	Cod. Art.	Pag.	Fam.	Cod. Art.	Pag.	Fam.	Cod. Art.	Pag.	Fam.	Cod. Art.	Pag.	Fam.	Cod. Art.	Pag.
7	506	67	5	578	106	8	654	55	7	776	64	9	857	89	5	961	84
7	507	67	5	579	106	8	655	47	7	777	64	9	858	89	5	962	84
7	508	67	8	580	51	8	656	47	7	778	64	9	859	89	5	963	84
7	509	67	8	581	51	8	657	47	7	779	64	5	860	85	5	964	84
7	510	67	8	582	51	5	658	106	7	780	64	5	861	85	5	965	84
7	511	67	8	583	51	5	659	106	7	781	64	5	862	85	5	966	84
7	512	67	8	584	51	5	660	106	7	782	64	5	863	85	5	967	84
7	513	67	8	585	48	5	661	106	7	783	64	5	865	85	5	968	84
7	514	67	8	586	48	5	662	106	7	784	64	5	867	85	5	969	84
7	515	67	8	587	48	5	663	106	7	785	64	5	869	85	5	970	84
7	516	67	8	588	51	5	664	106	7	786	64	5	871	85	5	971	84
7	517	67	8	591	49	5	665	124	7	787	64	5	873	85	5	972	84
7	518	67	8	592	49	5	666	124	5	796	108	5	875	85	5	973	84
7	519	67	8	593	49	5	667	124	5	797	108	5	877	85	9	974	90
7	520	67	8	594	49	8	668	55	5	798	108	5	879	85	9	975	90
7	521	67	8	595	49	8	669	54	5	799	108	5	881	85	9	976	90
7	522	67	8	596	49	8	676	54	1	801	21	5	884	85	9	977	90
7	523	67	8	597	49	5	678	71	1	802	21	5	887	85	9	978	90
7	524	67	8	598	49	5	679	71	1	803	21	5	890	85	9	979	90
7	525	67	8	599	48	8	685	39	1	804	21	5	893	85	9	980	90
7	526	67	8	600	36	8	686	39	1	805	21	5	895	85	9	981	90
7	527	67	8	601	36	7	690	70	1	806	21	9	898	89	9	982	90
7	528	67	8	602	36	5	691	116	1	807	21	9	899	89	9	983	90
7	529	67	8	603	56	7	692	70	1	808	21	9	900	89	9	984	90
7	530	67	8	604	56	4	699	11	1	809	21	9	901	89	9	985	90
7	531	67	8	605	56	5	700	114	1	810	21	9	902	89	9	986	90
7	532	67	8	606	40	5	701	114	1	811	21	9	903	89	9	987	90
7	533	67	8	607	40	5	702	114	1	812	21	9	904	89	9	988	90
7	534	67	8	608	40	5	703	98	1	813	21	9	905	89	9	989	90
7	535	67	8	609	49	5	704	98	1	814	21	9	906	89	11	990	97
8	536	53	8	610	44	5	705	114	1	815	21	9	907	89	11	992	97
5	537	113	8	611	44	5	706	114	1	816	21	5	910	85	11	994	97
5	538	113	8	612	44	5	707	114	1	817	21	5	911	85	11	995	97
5	539	113	8	613	44	5	708	98	1	818	21	5	912	85	11	996	98
5	540	112	8	614	44	5	709	98	1	819	21	5	913	85	11	998	98
5	541	112	8	615	44	5	710	114	1	820	21	5	914	85	10	1000	100
5	542	112	8	616	44	5	711	114	2	821	21	5	915	85	10	1001	100
5	543	112	5	617	106	5	712	114	2	822	21	5	916	85	10	1002	100
5	544	112	5	618	106	5	713	106	2	823	21	5	917	85	10	1003	100
5	545	112	5	619	106	5	714	106	2	824	21	5	918	85	10	1004	100
6	546	110	8	620	36	5	715	106	2	825	21	5	919	85	10	1005	100
6	547	110	8	621	36	5	716	106	2	826	21	5	920	85	10	1006	100
6	548	110	8	622	36	5	717	106	5	827	113	5	921	85	10	1007	100
9	549	91	8	623	36	5	718	106	5	828	107	5	922	85	10	1008	100
5	550	112	8	624	36	5	719	106	5	829	107	5	923	85	10	1009	100
5	551	112	8	625	36	3	728	13	5	830	107	5	924	85	5	1010	99
5	552	112	8	626	36	3	729	13	5	831	107	5	925	85	5	1011	99
5	553	112	5	627	95	8	736	25	5	832	107	5	926	85	5	1012	99
5	554	112	5	628	95	8	737	25	5	833	117	5	927	85	5	1013	99
5	555	112	6	629	110	8	738	25	5	834	117	5	928	85	8	1019	58
8	556	56	5	630	123	8	739	25	5	835	107	5	929	85	10	1020	100
8	557	56	5	631	123	8	746	38	5	836	107	5	930	84	10	1021	100
8	558	56	5	632	123	8	747	38	5	837	107	5	931	84	10	1022	100
8	559	56	5	633	123	8	748	38	5	838	107	5	932	84	10	1023	100
9	560	89	8	635	41	8	749	38	5	839	117	5	933	84	10	1024	100
9	561	89	8	636	41	8	756	34	5	840	117	5	935	84	10	1025	100
9	562	89	8	637	41	8	757	35	5	841	107	5	937	84	10	1026	100
9	563	89	8	638	41	8	758	45	5	842	107	5	939	84	10	1027	100
9	564	89	8	639	41	8	759	45	5	843	107	5	941	84	10	1028	100
9	565	89	5	640	123	5	763	111	5	844	107	5	943	84	10	1029	100
9	566	89	5	641	123	7	764	64	9	845	92	5	945	84	9	1030	90
9	567	89	5	642	123	7	765	64	9	846	92	5	947	84	9	1031	90
9	568	89	5	643	123	7	766	64	5	847	107	5	949	84	9	1032	90
5	569	110	8	644	53	7	767	64	5	848	107	5	951	84	9	1033	90
9	570	94	8	645	53	7	768	64	5	849	107	5	953	84	9	1034	90
9	571	94	8	646	53	7	769	64	5	850	107	5	954	84	9	1035	90
9	572	94	8	647	54	7	770	64	9	851	89	5	955	84	9	1036	90
9	573	94	8	648	54	7	771	64	9	852	89	5	956	84	9	1037	90
9	574	94	8	649	54	7	772	64	9	853	89	5	957	84	9	1038	90
9	575	94	8	651	55	7	773	64	9	854	89	5	958	84	9	1039	90
9	576	94	8	652	55	7	774	64	9	855	89	5	959	84	9	1040	90
5	577	106	8	653	55	7	775	64	9	856	89	5	960	84	9	1041	90

Fam.	Cod. Art.	Pag.	Fam.	Cod. Art.	Pag.	Fam.	Cod. Art.	Pag.	Fam.	Cod. Art.	Pag.	Fam.	Cod. Art.	Pag.	Fam.	Cod. Art.	Pag.
9	1042	90	8	1116	46	8	1188	44	5	1268	79	5	1372	85	5	1444	96
9	1043	90	8	1117	46	8	1189	44	8	1269	42	5	1373	85	5	1445	96
9	1044	90	8	1118	46	8	1190	44	5	1270	80	5	1374	85	5	1446	96
9	1045	90	8	1119	46	8	1191	44	5	1271	80	5	1375	85	5	1447	96
9	1046	90	8	1120	46	8	1192	44	5	1272	80	5	1376	85	8	1448	60
8	1047	54	8	1121	46	8	1193	44	5	1273	80	5	1377	85	5	1449	72
8	1048	54	8	1122	46	8	1194	44	5	1274	80	5	1378	85	5	1450	72
8	1049	54	8	1123	46	8	1195	44	5	1275	80	5	1379	85	5	1451	72
8	1050	47	8	1124	46	8	1196	44	5	1276	80	5	1380	85	5	1452	72
8	1051	47	8	1125	46	8	1197	44	5	1277	80	5	1381	85	5	1453	72
8	1052	47	8	1126	46	8	1198	44	5	1278	80	5	1382	85	5	1454	72
8	1053	47	8	1127	46	8	1199	44	5	1279	80	5	1383	85	5	1455	72
8	1054	47	8	1128	46	5	1200	109	5	1280	80	5	1384	85	5	1456	72
8	1055	47	8	1129	46	5	1201	109	5	1281	80	5	1385	85	5	1457	72
8	1056	47	5	1130	71	3	1206	14	5	1282	80	7	1386	63	5	1458	72
8	1057	47	5	1131	71	3	1207	14	5	1283	80	7	1387	63	5	1459	73
8	1058	47	5	1132	71	3	1208	14	5	1284	80	7	1388	63	5	1460	73
8	1060	47	5	1133	71	3	1209	14	5	1285	80	7	1389	63	5	1461	73
8	1061	47	5	1134	71	8	1210	44	5	1286	80	8	1390	50	5	1462	73
8	1062	47	5	1135	71	8	1211	44	5	1287	80	8	1391	50	5	1463	73
8	1063	47	5	1136	71	8	1212	44	5	1288	80	8	1392	50	5	1464	73
8	1064	47	5	1137	71	8	1213	44	5	1289	80	8	1393	50	5	1465	73
8	1065	47	5	1138	71	8	1214	44	5	1290	80	8	1394	50	5	1466	73
8	1066	47	5	1139	71	8	1215	44	5	1300	78	8	1395	50	5	1467	73
8	1067	47	8	1140	46	8	1216	44	5	1301	78	8	1396	50	5	1468	96
8	1068	47	8	1141	46	8	1217	44	5	1302	78	8	1397	50	5	1469	96
8	1069	47	8	1142	46	8	1218	44	5	1303	78	8	1398	49	8	1479	27
5	1070	99	8	1143	46	6	1219	108	5	1304	78	5	1399	96	5	1480	75
5	1071	99	8	1144	46	4	1220	11	5	1305	78	9	1400	93	5	1485	75
5	1072	99	8	1145	46	4	1221	11	5	1306	78	9	1401	93	5	1490	75
5	1073	99	8	1146	46	4	1222	11	5	1307	78	9	1402	93	5	1495	76
5	1074	99	8	1147	46	4	1223	11	5	1308	78	9	1403	93	5	1500	77
5	1075	99	8	1148	46	4	1224	11	5	1309	78	9	1404	93	5	1505	76
5	1076	99	8	1149	46	4	1225	11	5	1310	78	9	1405	93	5	1510	76
5	1077	99	8	1150	46	4	1226	11	5	1311	78	9	1406	93	5	1515	77
5	1078	99	8	1151	46	4	1227	11	5	1320	78	9	1407	93	5	1520	77
5	1079	99	8	1152	46	4	1228	11	5	1321	78	9	1408	93	5	1525	78
8	1081	47	8	1153	46	4	1229	11	5	1322	78	9	1409	93	4	1536	11
8	1082	47	8	1154	46	4	1230	11	5	1323	78	9	1410	93	4	1537	11
8	1083	47	8	1155	46	4	1231	11	5	1324	78	9	1411	93	4	1538	11
8	1084	47	8	1156	46	4	1232	11	5	1325	78	9	1412	93	2	1540	17
8	1085	47	8	1157	46	4	1233	11	5	1327	78	9	1413	93	2	1541	17
8	1086	47	8	1158	46	4	1234	11	5	1328	78	9	1414	93	2	1542	17
8	1087	47	8	1159	46	4	1235	11	5	1329	78	9	1415	94	2	1543	17
8	1088	47	8	1160	46	4	1236	11	5	1330	78	9	1416	94	2	1544	17
8	1089	47	8	1161	46	4	1237	11	5	1331	80	9	1417	94	2	1545	17
8	1090	47	8	1162	46	4	1238	11	5	1332	80	9	1418	94	8	1546	39
8	1091	47	8	1163	46	6	1239	59	5	1333	80	6	1419	59	8	1547	39
8	1092	47	8	1164	46	5	1240	84	5	1334	80	7	1420	63	8	1548	46
8	1093	47	8	1165	46	5	1241	84	5	1335	80	7	1421	63	8	1549	46
8	1094	41	8	1166	46	5	1242	84	5	1336	80	7	1422	63	8	1550	41
8	1095	41	8	1167	46	5	1243	84	5	1337	80	7	1423	63	8	1551	42
8	1096	41	8	1168	46	5	1244	84	5	1338	80	7	1424	63	8	1552	42
8	1097	41	8	1169	46	8	1245	45	5	1339	80	7	1425	63	8	1553	42
8	1098	41	5	1170	108	5	1250	79	5	1340	84	7	1426	63	8	1554	42
8	1099	41	5	1171	108	5	1251	79	5	1350	84	7	1427	63	8	1555	42
8	1100	46	5	1172	108	5	1252	79	5	1351	84	7	1428	63	8	1556	50
8	1101	46	5	1173	108	5	1253	79	5	1352	84	7	1429	63	5	1557	112
8	1102	46	5	1174	108	5	1254	79	5	1353	84	7	1430	63	5	1558	112
8	1103	46	5	1175	108	5	1255	79	5	1354	84	7	1431	63	5	1559	112
8	1104	46	5	1176	108	5	1256	79	5	1355	84	5	1432	112	8	1560	42
8	1105	46	5	1177	108	5	1257	79	5	1356	84	5	1433	112	8	1561	42
8	1106	46	9	1178	90	5	1258	79	5	1357	84	5	1434	112	8	1562	42
8	1107	46	5	1179	96	8	1259	42	5	1358	84	8	1435	49	8	1563	42
8	1108	46	8	1180	44	5	1260	79	5	1359	84	8	1436	49	8	1564	42
8	1109	46	8	1181	44	5	1261	79	5	1360	84	8	1437	49	8	1567	25
8	1110	46	8	1182	44	5	1262	79	5	1361	84	8	1438	49	8	1568	25
8	1111	46	8	1183	44	5	1263	79	5	1362	84	8	1439	49	3	1569	19
8	1112	46	8	1184	44	5	1264	79	5	1363	84	8	1440	49	7	1570	68
8	1113	46	8	1185	44	5	1265	79	5	1364	84	8	1441	49	7	1571	68
8	1114	46	8	1186	44	5	1266	79	5	1370	85	8	1442	49	7	1572	68
8	1115	46	8	1187	44	5	1267	79	5	1371	85	8	1443	49	7	1573	68

Fam.	Cod. Art.	Pag.	Fam.	Cod. Art.	Pag.	Fam.	Cod. Art.	Pag.	Fam.	Cod. Art.	Pag.	Fam.	Cod. Art.	Pag.	Fam.	Cod. Art.	Pag.
7	1574	68	8	1646	56	7	1730	114	5	1818	112	6	1891	120	8	1979	74
7	1575	68	8	1647	56	2	1731	113	5	1819	112	6	1892	120	8	1980	74
7	1576	68	8	1648	56	2	1732	113	5	1820	112	6	1893	120	5	1981	18
7	1577	68	8	1649	56	2	1733	113	5	1821	112	6	1894	120	5	1982	18
7	1578	68	8	1650	47	2	1734	113	5	1822	112	6	1895	120	5	1983	71
7	1579	68	8	1651	47	5	1738	115	5	1823	112	6	1896	120	5	1984	71
7	1580	68	8	1652	47	5	1739	115	5	1824	112	6	1897	120	5	1985	71
7	1581	68	8	1653	47	5	1740	115	5	1825	112	6	1898	120	5	1986	71
7	1582	68	8	1654	47	5	1741	115	5	1827	19	6	1899	121	5	1987	71
7	1583	68	8	1655	47	5	1742	115	5	1828	19	6	1900	121	5	1988	71
7	1584	68	8	1656	47	5	1743	115	5	1829	19	6	1901	121	6	1989	119
7	1585	68	8	1657	47	5	1744	115	6	1830	118	6	1902	121	6	1990	118
7	1586	68	8	1658	47	5	1745	115	6	1831	118	6	1903	121	6	1991	118
7	1587	68	8	1659	47	5	1746	123	6	1832	118	6	1904	121	6	1992	118
7	1588	68	8	1660	47	5	1747	123	6	1833	118	6	1905	121	6	1993	118
7	1589	68	8	1661	47	5	1748	123	6	1834	118	6	1906	121	6	1994	118
7	1590	68	8	1662	47	5	1749	123	6	1835	118	6	1907	121	6	1995	118
7	1591	68	8	1663	47	5	1750	123	6	1836	118	6	1908	121	6	1996	118
7	1592	68	8	1664	57	5	1751	123	6	1837	118	6	1909	121	6	1997	118
7	1593	68	8	1665	57	5	1752	123	6	1838	118	6	1910	121	6	1998	118
7	1594	68	8	1666	57	5	1753	123	6	1839	118	6	1911	121	6	1999	118
7	1595	68	8	1667	56	5	1754	123	6	1840	118	6	1912	121	6	2000	118
7	1596	68	8	1668	56	5	1755	123	6	1841	118	6	1913	121	6	2001	118
7	1597	68	8	1669	56	3	1756	15	6	1842	118	6	1914	121	6	2002	118
7	1598	68	5	1670	62	5	1757	109	6	1843	118	6	1915	121	6	2003	119
7	1599	68	5	1671	62	5	1758	109	6	1844	118	6	1916	121	6	2004	119
7	1600	68	5	1672	62	5	1759	81	6	1845	118	6	1917	119	6	2005	119
7	1601	68	7	1673	98	5	1760	115	6	1846	119	6	1918	120	5	2010	88
7	1602	68	8	1674	61	5	1761	115	6	1847	119	6	1919	118	5	2011	88
7	1603	68	6	1675	83	5	1762	115	6	1848	119	6	1920	118	5	2012	88
7	1604	68	8	1676	36	5	1763	115	6	1849	119	8	1921	45	5	2013	88
8	1605	40	8	1677	36	5	1764	115	6	1850	119	8	1922	45	5	2014	88
8	1606	50	8	1678	36	5	1765	115	6	1851	119	8	1923	45	5	2015	88
8	1607	50	8	1679	36	8	1766	27	6	1852	119	8	1924	45	5	2016	88
8	1608	50	7	1680	65	8	1767	50	6	1853	119	8	1925	45	5	2017	88
8	1609	50	7	1681	65	8	1768	50	6	1854	119	5	1930	86	5	2018	88
8	1610	37	7	1682	65	8	1769	50	6	1855	119	5	1931	86	5	2030	88
8	1611	37	7	1683	65	8	1770	50	6	1856	119	5	1932	86	5	2031	88
8	1612	37	7	1690	65	8	1771	50	6	1857	119	5	1933	86	5	2032	88
8	1613	37	7	1691	65	8	1772	50	6	1858	119	5	1934	86	5	2033	88
8	1614	37	7	1692	65	8	1776	55	6	1859	119	5	1935	86	5	2034	88
8	1615	37	7	1693	65	8	1777	55	6	1860	119	5	1936	86	5	2035	88
8	1616	36	7	1700	65	8	1778	55	6	1861	120	5	1937	86	5	2036	88
8	1617	36	7	1701	65	8	1779	55	6	1862	120	5	1938	86	5	2037	88
8	1618	36	7	1702	65	6	1787	117	6	1863	120	5	1939	86	5	2038	88
8	1619	36	7	1703	65	6	1789	117	6	1864	120	8	1941	74	6	2042	123
8	1620	51	5	1704	18	6	1791	117	6	1865	120	8	1942	74	6	2043	123
8	1621	51	5	1705	18	6	1792	117	6	1866	120	8	1943	74	6	2044	123
8	1622	51	5	1706	18	5	1793	107	6	1867	120	8	1944	74	6	2045	123
8	1623	51	5	1707	81	8	1794	28	6	1868	120	8	1945	74	8	2048	28
8	1624	51	5	1708	81	8	1795	28	6	1869	120	8	1946	74	6	2049	59
8	1625	51	5	1709	81	8	1796	28	6	1870	120	8	1950	39	5	2051	116
8	1626	51	9	1710	94	8	1797	28	6	1871	120	8	1951	39	5	2054	116
8	1627	51	9	1711	94	8	1798	28	6	1872	120	8	1952	39	5	2055	116
8	1628	51	9	1712	94	8	1799	28	6	1873	120	8	1953	39	5	2056	116
8	1629	51	9	1713	94	5	1800	112	6	1874	120	8	1954	39	5	2057	116
8	1630	51	9	1714	94	5	1801	112	6	1875	120	8	1955	39	6	2058	59
8	1631	38	9	1715	94	5	1802	112	6	1876	120	8	1960	39	8	2059	26
8	1632	38	9	1716	94	5	1803	112	6	1877	120	8	1961	39	9	2060	93
8	1633	38	8	1717	37	5	1804	112	6	1878	120	8	1962	39	9	2061	93
8	1634	38	8	1718	37	5	1805	112	6	1879	120	8	1963	39	9	2062	93
8	1635	49	8	1719	37	5	1806	112	6	1880	120	8	1964	39	9	2065	93
8	1636	49	9	1720	94	5	1807	112	6	1881	120	8	1965	39	9	2066	93
8	1637	49	9	1721	94	5	1808	112	6	1882	120	8	1970	58	9	2067	93
8	1638	49	9	1722	94	5	1809	112	6	1883	120	8	1971	74	9	2068	93
8	1639	49	9	1723	94	5	1810	112	6	1884	120	8	1972	74	9	2069	93
8	1640	49	6	1724	112	8	1811	28	6	1885	120	8	1973	74	9	2070	93
8	1641	49	7	1725	114	3	1812	13	6	1886	120	8	1974	74	9	2071	93
8	1642	49	7	1726	114	8	1814	19	6	1887	120	8	1975	74	9	2072	93
8	1643	49	7	1727	114	5	1815	112	6	1888	120	8	1976	74	9	2073	93
8	1644	48	7	1728	114	5	1816	112	6	1889	120	8	1977	74	9	2080	92
8	1645	36	7	1729	114	5	1817	112	6	1890	120	8	1978	74	9	2081	92

Fam.	Cod. Art.	Pag.	Fam.	Cod. Art.	Pag.	Fam.	Cod. Art.	Pag.	Fam.	Cod. Art.	Pag.	Fam.	Cod. Art.	Pag.	Fam.	Cod. Art.	Pag.
9	2082	92	1	2273	22	12	3142	102	12	3276	104	12	3541	105	5	6004	86
9	2083	92	1	2274	22	12	3143	102	12	3277	104	12	3543	105	5	6005	86
9	2084	92	1	2275	22	12	3144	102	12	3278	104	12	3545	105	5	6006	86
9	2085	92	1	2276	22	12	3145	102	12	3279	104	12	3600	105	5	6007	86
9	2086	92	1	2277	22	12	3146	102	12	3280	104	12	3601	105	5	6008	86
9	2087	92	1	2280	22	12	3147	102	12	3281	104	12	3602	105	5	6009	86
9	2088	92	1	2281	22	12	3148	102	12	3282	104	12	3603	105	5	6010	86
9	2089	92	1	2282	22	12	3200	103	12	3300	103	12	3604	105	5	6011	86
9	2090	92	1	2283	22	12	3201	103	12	3301	103	12	3605	105	5	6012	86
9	2095	90	1	2284	22	12	3202	103	12	3302	103	12	3606	105	5	6013	86
9	2096	90	1	2285	22	12	3205	103	12	3304	103	12	3607	105	5	6100	86
9	2097	90	1	2286	22	12	3206	103	12	3306	103	1	5003	20	5	6101	86
9	2098	90	1	2287	22	12	3207	103	12	3307	103	1	5004	20	5	6102	86
9	2099	90	1	2288	22	12	3210	104	12	3308	103	1	5005	20	5	6103	86
9	2100	90	12	3000	101	12	3211	104	12	3309	103	1	5006	20	5	6104	86
9	2101	90	12	3001	101	12	3212	104	12	3310	103	8	5043	26	5	6105	86
9	2102	90	12	3003	101	12	3213	104	12	3311	103	8	5044	26	5	6106	86
9	2103	90	12	3004	101	12	3214	104	12	3314	103	8	5047	26	5	6107	86
9	2104	90	12	3005	101	12	3215	104	12	3320	103	8	5048	26	5	6108	86
9	2105	90	12	3006	101	12	3216	104	12	3321	103	8	5057	24	5	6109	86
9	2106	90	12	3007	101	12	3217	104	12	3322	103	8	5120	24	5	6110	86
9	2107	90	12	3008	101	12	3218	104	12	3324	103	8	5350	32	5	6111	86
9	2108	90	12	3009	101	12	3219	104	12	3326	103	8	5352	32	5	6112	86
9	2109	90	12	3010	101	12	3220	104	12	3327	103	8	5354	32	5	6113	86
8	2112	28	12	3011	101	12	3221	104	12	3328	103	8	5356	32	5	6114	86
8	2113	29	12	3012	101	12	3222	104	12	3329	103	8	5358	32	5	6115	86
8	2114	29	12	3013	101	12	3223	104	12	3330	103	8	5360	32	5	6116	86
5	2115	122	12	3014	101	12	3224	104	12	3331	103	8	5362	32	5	6117	86
5	2116	122	12	3015	101	12	3225	104	12	3334	103	8	5363	35	5	6200	87
5	2119	124	12	3030	101	12	3226	104	12	3400	105	8	5364	32	5	6201	87
13	2150	122	12	3031	101	12	3227	104	12	3402	105	8	5366	32	5	6202	87
13	2151	122	12	3033	101	12	3228	104	12	3404	105	8	5368	32	5	6203	87
13	2154	122	12	3034	101	12	3229	104	12	3406	105	8	5370	32	5	6204	87
13	2155	122	12	3035	101	12	3230	104	12	3408	105	8	5372	32	5	6205	87
13	2158	122	12	3036	101	12	3231	104	12	3410	105	8	5373	47	5	6206	87
13	2159	122	12	3037	101	12	3232	104	12	3412	105	8	5374	33	5	6207	87
5	2160	113	12	3038	101	12	3233	104	12	3414	105	8	5375	47	5	6208	87
5	2161	113	12	3039	101	12	3234	104	12	3416	105	8	5376	33	5	6209	87
5	2162	113	12	3040	101	12	3235	104	12	3418	105	8	5377	47	5	6210	87
5	2163	113	12	3041	101	12	3236	104	12	3420	105	8	5378	33	5	6211	87
5	2164	113	12	3042	101	12	3237	104	12	3422	105	8	5379	47	5	6212	87
5	2165	113	12	3043	101	12	3238	104	12	3424	105	8	5380	33	5	6213	87
6	2195	120	12	3044	101	12	3239	104	12	3426	105	8	5381	47	5	6214	87
6	2196	120	12	3045	101	12	3240	104	12	3428	105	8	5382	47	5	6300	87
6	2197	120	12	3070	101	12	3241	104	12	3430	105	8	5383	47	5	6301	87
6	2198	120	12	3071	101	12	3242	104	12	3432	105	8	5385	33	5	6302	87
5	2200	123	12	3072	101	12	3250	104	12	3434	105	8	5386	38	5	6303	87
5	2201	123	12	3080	102	12	3251	104	12	3436	105	8	5387	33	5	6304	87
5	2202	123	12	3081	102	12	3252	104	12	3438	105	8	5388	38	5	6305	87
5	2203	123	12	3083	102	12	3253	104	12	3440	105	8	5389	38	5	6306	87
5	2204	123	12	3084	102	12	3254	104	12	3442	105	8	5390	33	5	6307	87
5	2205	123	12	3087	102	12	3255	104	12	3444	105	8	5392	33	5	6308	87
8	2240	43	12	3088	102	12	3256	104	12	3501	105	8	5394	34	5	6309	87
8	2241	43	12	3089	102	12	3257	104	12	3503	105	8	5395	34	5	6310	87
8	2242	43	12	3090	102	12	3258	104	12	3505	105	8	5396	34	5	6311	87
8	2243	43	12	3091	102	12	3259	104	12	3507	105	8	5397	35	5	6312	87
8	2244	43	12	3092	102	12	3260	104	12	3509	105	8	5580	51	5	6313	87
8	2245	43	12	3093	102	12	3261	104	12	3511	105	8	5581	51			
8	2246	43	12	3094	102	12	3262	104	12	3513	105	8	5582	51			
8	2247	43	12	3095	102	12	3263	104	12	3515	105	8	5583	51			
8	2248	43	12	3096	102	12	3264	104	12	3517	105	8	5584	51			
8	2249	43	12	3097	102	12	3265	104	12	3519	105	8	5585	48			
8	2250	43	12	3098	102	12	3266	104	12	3521	105	8	5586	48			
8	2251	43	12	3130	102	12	3267	104	12	3523	105	8	5587	48			
8	2252	43	12	3131	102	12	3268	104	12	3525	105	8	5599	48			
8	2253	43	12	3133	102	12	3269	104	12	3527	105	8	5655	47			
8	2260	40	12	3134	102	12	3270	104	12	3529	105	8	5656	47			
8	2261	40	12	3137	102	12	3271	104	12	3531	105	8	5657	47			
8	2262	40	12	3138	102	12	3272	104	12	3533	105	5	6000	86			
1	2270	22	12	3139	102	12	3273	104	12	3535	105	5	6001	86			
1	2271	22	12	3140	102	12	3274	104	12	3537	105	5	6002	86			
1	2272	22	12	3141	102	12	3275	104	12	3539	105	5	6003	86			

DISTANZIATORE PER EDILIZIA GREZZO

Distanziatore per edilizia grezzo
spessore 1,8 mm
larghezza 20 mm

mm	100	1220	100	0,2160
mm	120	1536	100	0,2347
mm	150	1221	100	0,2607
mm	200	1222	100	0,3051
mm	250	1223	100	0,3490
mm	300	1224	100	0,3970
mm	350	1225	100	0,4520
mm	400	1226	100	0,5040
mm	450	1227	100	0,5560
mm	500	1228	100	0,6080
mm	550	1229	100	0,6600
mm	600	1230	100	0,7120
mm	650	1231	100	0,7640
mm	700	1232	100	0,8160
mm	750	1233	100	0,8680
mm	800	1234	100	0,9200
mm	850	1235	100	0,9716
mm	900	1236	100	1,0240
mm	950	1237	100	1,0760
mm	1000	1238	100	1,1280
mm	1200	1537	100	1,2888
mm	1500	1538	100	1,5792

*Su richiesta possiamo produrre
qualsiasi misura*

CUNEO PER DISTANZIATORI

Cuneo per distanziatori grezzo	384	100	0,4127
Cuneo per distanziatori zincato	699	100	0,4942

ARPIONE AD UNA PUNTA GREZZO

Arpione ad una punta grezzo
spessore 1,8 mm
larghezza 18 mm

			Al Kg	
mm	70	72	Kg 25	4,8150
mm	90	100	Kg 25	4,1850
mm	110	101	Kg 25	4,1850

ARPIONE A DUE PUNTE GREZZO

Arpione a due punte grezzo
spessore 1,8 mm
larghezza 18 mm

			Al Kg	
mm	70	73	Kg 25	4,4550
mm	90	102	Kg 25	4,1400
mm	110	103	Kg 25	3,8700

DESCRIZIONE
CARATTERISTICHECODICE
ARTICOLOCONFEZIONE
PEZZIPREZZO
UNITARIO**ARPIONCINO DENTATO GREZZO**

Arpioncino dentato grezzo
spessore 1,8 mm
larghezza 18 mm

Al Kg

mm	80	89	Kg 25	5,8000
mm	100	99	Kg 25	5,2500

ARPIONE A DUE PUNTE CON FORI GREZZO

Arpione a due punte con fori grezzo
fori \varnothing 5 mm

Al Kg

mm	70	499	Kg 15	10,8000
----	----	------------	-------	----------------

ARPIONCINO GREZZO

Arpioncino grezzo
spessore 1,5 mm
larghezza 18 mm
fori \varnothing 4,5 mm

mm	50	58	1000	0,0372
----	----	-----------	------	---------------

PIASTRINA PER FISSAGGIO

Piastrina per fissaggio
spessore 1 mm
larghezza 25 mm
lunghezza 80 mm
fori \varnothing 5 mm e 9,5 mm

289	100	0,0930
------------	-----	---------------

ATTACCAGLIA QUADRA

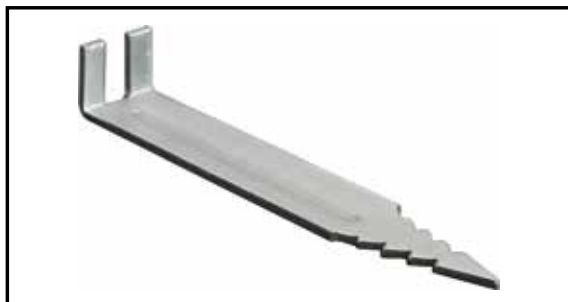
Attaccaglia quadra a inserimento
spessore 1,5 mm
fori \varnothing 4,5 mm

408	100	0,1067
------------	-----	---------------

ATTACCAGLIA OVALE

Attaccaglia ovale a inserimento
spessore 1,5 mm
fori \varnothing 4,5 mm

409	100	0,0956
------------	-----	---------------



DESCRIZIONE
CARATTERISTICHECODICE
ARTICOLOCONFEZIONE
PEZZIPREZZO
UNITARIO**ATTACCAGLIA PER PENSILI**Attaccaglia regolabile
per mobili pensili
fori \varnothing 4,5 mm**1**

100

0,4276**ATTACCAGLIA PER PENSILI CON SQUADRA LUNGA**Attaccaglia regolabile per mobili
pensili con squadra lunga
fori \varnothing 4,5 mm**728**

100

0,4778**ATTACCAGLIA PER BARRA**Attaccaglia regolabile per barra
fori \varnothing 4,5 mm**49**

100

0,4276**ATTACCAGLIA PER BARRA CON SQUADRA LUNGA**Attaccaglia regolabile per barra
con squadra lunga
fori \varnothing 4,5 mm**729**

100

0,4778**ATTACCAGLIA AD ANGOLO**Attaccaglia ad angolo
spessore 1,2 mm
con 4 fori \varnothing 4 mm
con due feritoie 23 x 5 mm

mm 56 x 56

1812

100

0,1277

DESCRIZIONE
CARATTERISTICHE

CODICE
ARTICOLO

CONFEZIONE
PEZZI

PREZZO
UNITARIO

ATTACCAGLIA STRETTA

Attaccaglia stretta
spessore 1,8 mm
larghezza 15 mm
fori \varnothing 4,5 mm

mm	60	31	100	0,0888
mm	80	32	100	0,1032
mm	100	33	100	0,1178
mm	120	34	100	0,1342
mm	140	35	100	0,1467

ATTACCAGLIA LARGA

Attaccaglia larga
spessore 1,5 mm
larghezza 19 mm
fori \varnothing 4,5 mm

mm	60	36	100	0,0970
mm	80	37	100	0,1116
mm	100	38	100	0,1322
mm	120	39	100	0,1426
mm	140	40	100	0,1612

ATTACCAGLIA

Attaccaglia di congiunzione
spessore 1,5 mm
larghezza 19 mm
fori \varnothing 4 mm

mm	60	1206	100	0,0970
mm	80	1207	100	0,1116
mm	100	1208	100	0,1322
mm	120	1209	100	0,1426

DESCRIZIONE
CARATTERISTICHECODICE
ARTICOLOCONFEZIONE
PEZZIPREZZO
UNITARIO**ATTACCAGLIA STAMPATA**

Attaccaglia stampata
spessore 1,5 mm
larghezza 20 mm
fori \varnothing 4 mm

50

100

0,1776**ATTACCAGLIA DOPPIA PESANTE**

Attaccaglia doppia pesante
spessore 1,5 mm
larghezza 19 mm
fori \varnothing 4 mm

mm 100

76

200

0,3810**ATTACCAGLIA AD ANGOLO**

Attaccaglia ad angolo
spessore 1,5 mm
larghezza 19 mm
asola 9 x 20 mm
fori \varnothing 4 mm

mm 40 x 60

1756

100

0,3810**ATTACCAGLIA**

Attaccaglia destra
fori \varnothing 5 mm

161

50

0,1652

Attaccaglia sinistra
fori \varnothing 5 mm

162

50

0,1652**ATTACCAGLIA PER QUADRI**

Attaccaglia per quadri
spessore 1 mm
fori \varnothing 3 mm

mm 40

110

100

0,0748

DESCRIZIONE
CARATTERISTICHECODICE
ARTICOLOCONFEZIONE
PEZZIPREZZO
UNITARIO**LASTRINA PIEGATA**

Lastrina piegata
spessore 1,5 mm
larghezza 15 mm
fori \varnothing 4 mm

mm 18 x 18 zincata	121	100	0,0611
mm 18 x 18 ottonata	122	100	0,0776
mm 18 x 18 nichelata	123	100	0,0776
mm 18 x 18 bronzata	124	100	0,0776

fori \varnothing 4,5 mm

mm 25 x 25 zincata	90	100	0,0702
mm 25 x 25 ottonata	91	100	0,0877
mm 25 x 25 nichelata	92	100	0,0877
mm 25 x 25 bronzata	93	100	0,0877

LASTRINA PIEGATA

Lastrina piegata
spessore 1,5 mm
larghezza 15 mm
fori \varnothing 7 mm
16 x 29,5 mm

zincata	197	100	0,0826
ottonata	198	100	0,1032
nichelata	199	100	0,1032

LASTRINA AD ANGOLO PER SCHIENALI

Lastrina ad angolo per schienali
spessore 1,5 mm
larghezza 15 mm
fori \varnothing 6,5 mm

mm 23,5 x 34 ottonata	138	100	0,1136
mm 23,5 x 34 nichelata	139	100	0,1136
mm 23,5 x 34 bronzata	140	100	0,1136

LASTRINA CON BORDI ARROTONDATI

Lastrina diritta con bordi arrotondati
spessore 1,5 mm
larghezza 15 mm

fori \varnothing 4 mm

mm 34 zincata	146	100	0,0764
mm 34 ottonata	147	100	0,0970

fori \varnothing 4,5 mm

mm 45 zincata	148	100	0,0826
mm 45 ottonata	149	100	0,1032



DESCRIZIONE
CARATTERISTICHECODICE
ARTICOLOCONFEZIONE
PEZZIPREZZO
UNITARIO**LASTRINA AD ANGOLO CON ASOLA**

Lastrina ad angolo con asola
spessore 1,5 mm
larghezza 15 mm
asola 5 x 10 mm
fori \varnothing 5 mm

mm 30 x 38

399

100

0,1136**SQUADRETTA AD ANGOLO CON ASOLE**

Squadretta ad angolo con asole
spessore 2,5 mm
larghezza 30 mm
asole 8 x 40 mm

mm 52 x 82

248

50

0,4338**LASTRINA AD ANGOLO**

Lastrina ad angolo
spessore 1 mm
larghezza 23 mm
foro \varnothing 4,5 mm
asola 16 x 4,5 mm
38 x 28 mm

zincata

313

100

0,0825

zincata nera

314

100

0,1155**LASTRINA AD ANGOLO**

Lastrina ad angolo
spessore 1 mm
larghezza 30 mm
fori \varnothing 4,5 mm
asola 13 x 4,5 mm
28 x 28 mm

zincata

315

100

0,0870

zincata nera

316

100

0,1245**SQUADRETTA REGGIPIANI**

Squadretta reggipiani
spessore 2 mm
larghezza 15 mm
fori \varnothing 4 mm

mm 25 x 35 zincata

1540

100

0,1258

mm 25 x 35 nichelata

1541

100

0,1479

mm 25 x 35 bronzata

1542

100

0,1479

Squadretta reggipiani
spessore 2 mm
larghezza 12 mm
fori \varnothing 3 mm

mm 20 x 30 zincata

1543

100

0,1011

mm 20 x 30 nichelata

1544

100

0,1218

mm 20 x 30 bronzata

1545

100

0,1218

DESCRIZIONE
CARATTERISTICHE

CODICE
ARTICOLO

CONFEZIONE
PEZZI

PREZZO
UNITARIO

ATTACCAGLIA CON ASOLA

Attaccaglia con asola
spessore 2 mm
fori \varnothing 4,5 mm

223

100

0,0977

RONDELLA DI SPESSORAMENTO

Rondella di spessoramento
 \varnothing 50 mm

spessore 1 mm

1704

100

0,1310

spessore 1,5 mm

1705

100

0,1700

spessore 2 mm

1706

100

0,2090

PORTA LUCCHETTO

Porta lucchetto piccolo
spessore 1,8 mm
fori \varnothing 12,5 mm e 5 mm

A B C

mm 47 16,5 35,5

1981

100

0,1114

Porta lucchetto grande
spessore 2 mm
fori \varnothing 16 mm e 6 mm

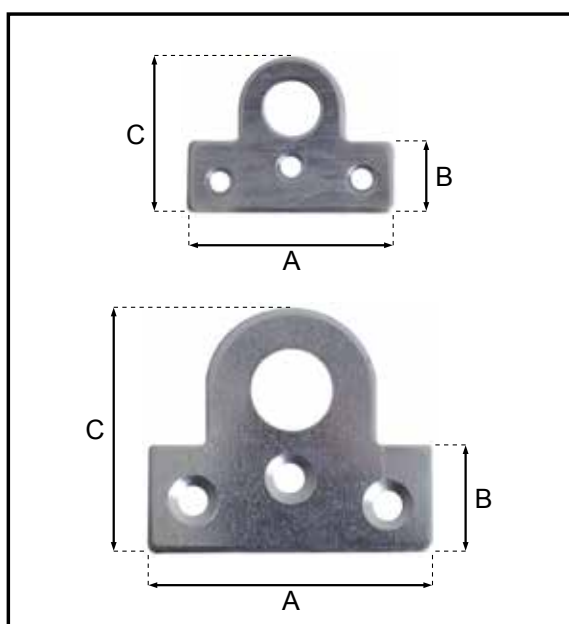
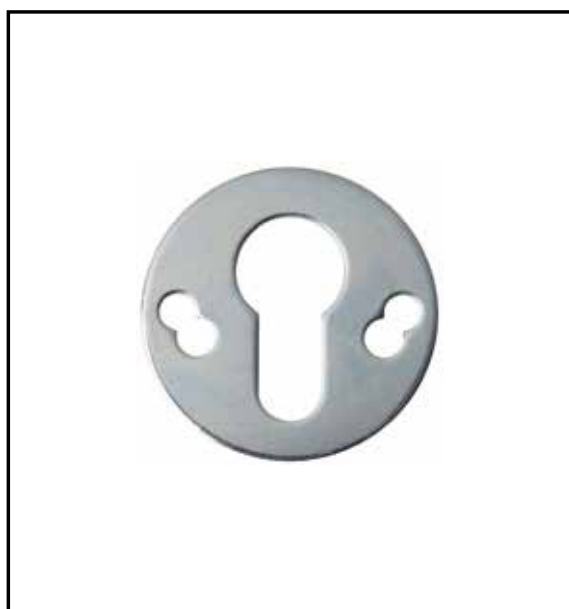
A B C

mm 56 21,5 48,5

1982

100

0,1810





GANCIO

Gancio regolabile
foro ø 6 mm

	A	B	C	D			
mm	35	9	17	5,5	1569	100	0,3450



REGGIRETE A STAFFA

Reggirete a staffa
spessore 2 mm
larghezza 50 mm
fori ø 4,5 mm 5,5 mm e 6,5 mm

mm 46 x 40 x 15	1814	50	0,4800
-----------------	-------------	----	---------------



MORSETTO

Morsetto multiuso
tipo pesante

apertura 60 mm	1827	20	3,0455
apertura 80 mm	1828	20	3,4223
apertura 100 mm	1829	20	3,9735

LASTRINA DIRITTA

Lastrina diritta
spessore 1,8 mm
larghezza 15 mm
fori \varnothing 4,5 mm

mm 40	2	100	0,0581
mm 50	259	100	0,0642
mm 60	4	100	0,0727
mm 80	6	100	0,0873
mm 100	8	100	0,1122
mm 120	10	100	0,1342
mm 140	12	100	0,1538
mm 160	14	100	0,1765
mm 180	16	100	0,1912
mm 200	18	100	0,2104

spessore 1,5 mm

INOX mm 60	5004	100	0,3552
INOX mm 80	5006	100	0,4128

LASTRINA AD ANGOLO

Lastrina ad angolo
spessore 1,8 mm
larghezza 15 mm
fori \varnothing 4,5 mm

mm 20 x 20	98	100	0,0581
mm 25 x 25	189	100	0,0642
mm 30 x 30	3	100	0,0727
mm 40 x 40	5	100	0,0873
mm 50 x 50	7	100	0,1122
mm 60 x 60	9	100	0,1342
mm 70 x 70	11	100	0,1538
mm 80 x 80	13	100	0,1765
mm 90 x 90	15	100	0,1912
mm 100 x 100	17	100	0,2104

spessore 1,5 mm

INOX mm 30 x 30	5003	100	0,3552
INOX mm 40 x 40	5005	100	0,4128

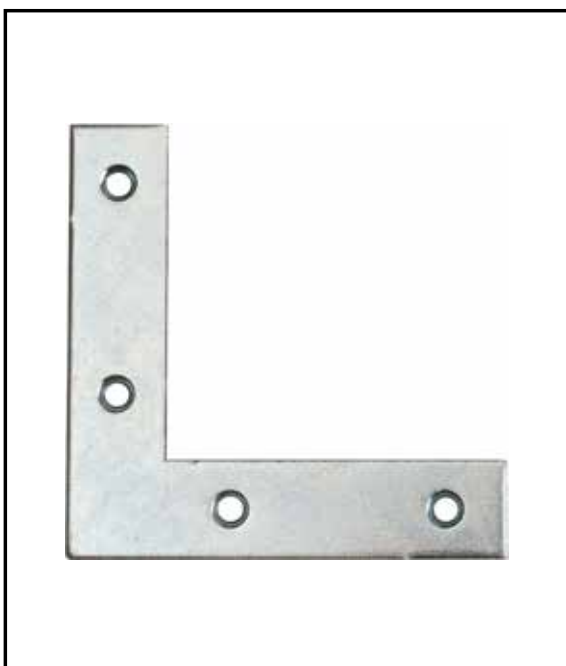
ANGOLO DI RINFORZO

Angolo di rinforzo leggero
spessore 1,8 mm
larghezza 12 mm
fori \varnothing 4,5 mm

mm 30	60	100	0,0992
mm 40	61	100	0,1094
mm 50	62	100	0,1240
mm 60	63	100	0,1404
mm 70	64	100	0,1652

Angolo di rinforzo pesante
spessore 2 mm
larghezza 18 mm
fori \varnothing 4,5 mm

mm 80	65	100	0,2644
mm 100	66	50	0,3244
mm 120	67	50	0,3678
mm 140	68	50	0,4132
mm 160	69	50	0,4854
mm 180	70	50	0,5454
mm 200	71	50	0,6486



LASTRINA DIRITTA CON BORDI TONDI

Lastrina diritta
con bordi tondi
spessore 1,8 mm
larghezza 15 mm
fori \varnothing 4,5 mm

mm 40	801	100	0,0611
mm 50	802	100	0,0728
mm 60	803	100	0,0820
mm 80	804	100	0,0994
mm 100	805	100	0,1260
mm 120	806	100	0,1476
mm 140	807	100	0,1658
mm 160	808	100	0,1920
mm 180	809	100	0,2058
mm 200	810	100	0,2304

LASTRINA AD ANGOLO CON BORDI TONDI

Lastrina ad angolo
con bordi tondi
spessore 1,8 mm
larghezza 15 mm
fori \varnothing 4,5 mm

mm 20 x 20	811	100	0,0611
mm 25 x 25	812	100	0,0728
mm 30 x 30	813	100	0,0820
mm 40 x 40	814	100	0,0994
mm 50 x 50	815	100	0,1260
mm 60 x 60	816	100	0,1476
mm 70 x 70	817	100	0,1658
mm 80 x 80	818	100	0,1920
mm 90 x 90	819	100	0,2058
mm 100 x 100	820	100	0,2304

ANGOLO DI RINFORZO CON BORDI TONDI

Angolo di rinforzo leggero
con bordi tondi
spessore 1,8 mm
larghezza 12 mm
fori \varnothing 4,5 mm

mm 30	821	100	0,1140
mm 40	822	100	0,1258
mm 50	823	100	0,1426
mm 60	824	100	0,1614
mm 70	825	100	0,1900
mm 80	826	100	0,2300

LASTRINA DIRITTA PESANTE CON ASOLE

Lastrina diritta pesante con asole
spessore 2 mm
larghezza 20 mm
asole 10 x 5,5 mm

mm 50	2270	100	0,1088
mm 60	2271	100	0,1220
mm 80	2272	100	0,1480

Lastrina diritta pesante con asole
spessore 2,5 mm
larghezza 20 mm
asole 10 x 5,5 mm

mm 100	2273	50	0,2275
mm 150	2274	50	0,3118
mm 200	2275	50	0,3918
mm 250	2276	50	0,4740
mm 300	2277	50	0,5630

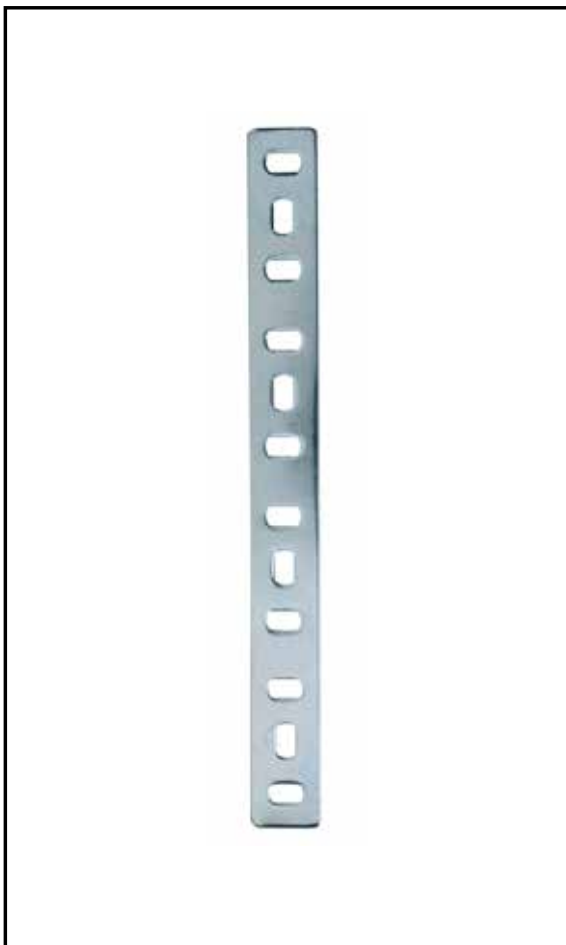
LASTRINA PIEGATA PESANTE CON ASOLE E RINFORZO

Lastrina piegata pesante
con asole e rinforzo
spessore 2 mm
larghezza 20 mm
asole 10 x 5,5 mm

mm 30 x 30	2280	100	0,1220
mm 40 x 40	2281	100	0,1480

Lastrina piegata pesante
con asole e rinforzo
spessore 2,5 mm
larghezza 20 mm
asole 10 x 5,5 mm

mm 50 x 50	2282	50	0,2275
mm 50 x 100	2283	50	0,3118
mm 50 x 150	2284	50	0,3918
mm 75 x 75	2285	50	0,3118
mm 100 x 100	2286	50	0,3918
mm 125 x 125	2287	50	0,4740
mm 150 x 150	2288	50	0,5630



DESCRIZIONE
CARATTERISTICHECODICE
ARTICOLOCONFEZIONE
PEZZIPREZZO
UNITARIO**SQUADRETTA CON ASOLE**

Squadretta con asole
 asola lato corto 15,5 x 4,5 mm
 asola lato lungo 17,5 x 4,5 mm
 spessore 2 mm
 larghezza 21 mm
 22 x 28 mm

180

100

0,1032**SQUADRETTA ASOLA ORIZZONTALE**

Squadretta con asola
 orizzontale 13 x 7 mm
 spessore 2 mm
 larghezza 21 mm
 22 x 28 mm
 fori \varnothing 4 mm

ottonata

132

100

0,1178

nichelata

133

100

0,1178

bronzata

134

100

0,1178**SQUADRETTA ASOLA VERTICALE**

Squadretta con asola
 verticale 13 x 7 mm
 spessore 2 mm
 larghezza 21 mm
 22 x 28 mm
 fori \varnothing 4 mm

ottonata

135

100

0,1178

nichelata

136

100

0,1178

bronzata

137

100

0,1178**SQUADRETTA PER ARMADI**

Squadretta per armadi
 spessore 2 mm
 larghezza 21 mm
 22 x 28 mm
 fori \varnothing 6,5 mm e 4 mm

zincata

94

100

0,1032

ottonata

95

100

0,1178

nichelata

96

100

0,1178

bronzata

97

100

0,1178

PIASTRINA

Piastrina
spessore 0,8 mm
fori \varnothing 4 mm

mm 40 x 40

57

200

0,0710**INOX**

mm 40 x 40

5057

200

0,3552

Piastrina
spessore 0,8 mm
fori \varnothing 4 mm

mm 45 x 45

117

100

0,0859

Piastrina
spessore 0,8 mm
fori \varnothing 4 mm

mm 40 x 50

74

100

0,0826

Piastrina
spessore 0,8 mm
fori \varnothing 4 mm

mm 40 x 50

415

100

0,0826

Piastrina
spessore 0,8 mm
fori \varnothing 4 mm

mm 70 x 35

118

100

0,1008

Piastrina piegata
spessore 0,8 mm
larghezza 40 mm
fori \varnothing 4 mm

mm 20 x 20

120

100

0,0710**INOX**

mm 20 x 20

5120

100

0,3552

Piastrina piegata
spessore 0,8 mm
larghezza 40 mm
fori \varnothing 4 mm

mm 25 x 25

75

100

0,0826

Piastrina piegata
spessore 0,8 mm
larghezza 40 mm
fori \varnothing 4 mm

mm 25 x 25

490

100

0,0826

Piastrina piegata
spessore 0,8 mm
larghezza 50 mm
fori \varnothing 4 mm

mm 20 x 20

119

100

0,1074

PIASTRINA DIRITTAPiastrina diritta
spessore 1 mm
fori \varnothing 5 mm

mm 67 x 40

736

100

0,1482Piastrina diritta
spessore 1 mm
fori \varnothing 5 mm

mm 86 x 40

737

100

0,1852**PIASTRINA AD ANGOLO**Piastrina ad angolo
spessore 1 mm
lunghezza 67 mm
fori \varnothing 5 mm

mm 21 x 21

738

100

0,1482Piastrina ad angolo
spessore 1 mm
lunghezza 86 mm
fori \varnothing 5 mm

mm 21 x 21

739

100

0,1852**PIASTRINA DIRITTA**Piastrina diritta
spessore 2 mm
larghezza 30 mm
fori \varnothing 4,5 mm

mm 30 x 60

1567

100

0,1614**PIASTRINA AD ANGOLO**Piastrina ad angolo
spessore 2 mm
larghezza 30 mm
fori \varnothing 4,5 mm

mm 30 x 30

1568

100

0,1614

PIASTRINA DI GIUNZIONE AD ANGOLO

Piastrina di giunzione ad angolo
spessore 1,8 mm
larghezza 30 mm
fori \varnothing 4,5 mm

mm	20 x 20	42	50	0,1260
mm	30 x 30	43	50	0,1466
mm	40 x 40	44	50	0,1776
mm	50 x 50	45	50	0,2066
mm	60 x 60	107	50	0,2686
mm	80 x 80	108	50	0,3408
mm	100 x 100	109	50	0,4028

spessore 1,5 mm

INOX	mm	30 x 30	5043	50	0,5864
INOX	mm	40 x 40	5044	50	0,7104

PIASTRINA DI GIUNZIONE DIRITTA

Piastrina di giunzione diritta
spessore 1,8 mm
larghezza 30 mm
fori \varnothing 4,5 mm

mm	40	46	50	0,1260
mm	60	47	50	0,1466
mm	80	48	50	0,1776
mm	100	59	50	0,2066
mm	120	104	50	0,2686
mm	160	105	50	0,3408
mm	200	106	50	0,4028

spessore 1,5 mm

INOX	mm	60	5047	50	0,5864
INOX	mm	80	5048	50	0,7104

PIASTRINA PESANTE DIRITTA

Piastrina pesante diritta
spessore 2,5 mm
larghezza 40 mm
fori \varnothing 5,5 mm

mm	40 x 90	111	100	0,3410
----	---------	------------	-----	---------------

PIASTRINA PESANTE AD ANGOLO

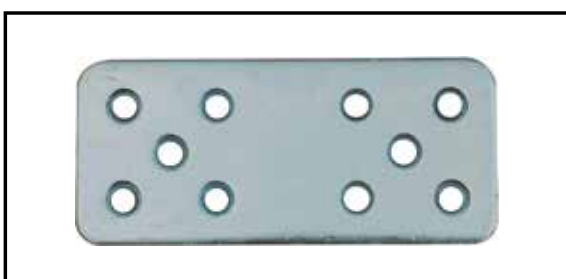
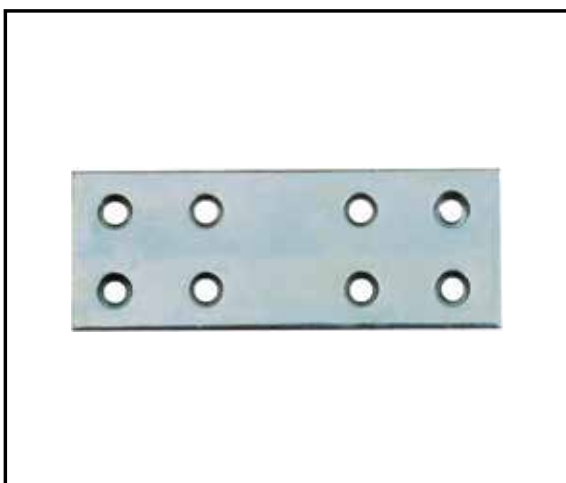
Piastrina pesante ad angolo
spessore 2,5 mm
larghezza 40 mm
fori \varnothing 5,5 mm

mm	45 x 45	112	100	0,3410
----	---------	------------	-----	---------------

PIASTRINA PESANTE AD ANGOLO

Piastrina pesante ad angolo
spessore 2,5 mm
larghezza 40 mm
fori \varnothing 5 mm

mm	25 x 70	2059	100	0,3410
----	---------	-------------	-----	---------------



DESCRIZIONE
CARATTERISTICHECODICE
ARTICOLOCONFEZIONE
PEZZIPREZZO
UNITARIO**PIASTRINA PIEGATA**Piastrina piegata
spessore 2 mm
larghezza 90 mm
fori \varnothing 5,5 mm

mm 40 x 40

1479

50

0,4790**PIASTRINA PIEGATA**Piastrina piegata
spessore 1,5 mm
larghezza 32 mm
foro svasato \varnothing 6 mm
asola 5 x 9 mm
14,5 x 21,5 mm**218**

100

0,1030**PIASTRINA PIEGATA**Piastrina piegata
spessore 1,5 mm
larghezza 32 mm
foro \varnothing 7 mm
asola 13 x 6 mm
14,5 x 21,5 mm**425**

100

0,1030**PIASTRINA PIEGATA**Piastrina piegata
spessore 1,5 mm
larghezza 64 mm
fori \varnothing 6 mm
asole 5 x 9 mm
14 x 21 mm**194**

100

0,1550**PIASTRINA DIRITTA**Piastrina di giunzione diritta
spessore 1,5 mm
fori \varnothing 6,5 mmA B
mm 50 x 90**1766**

100

0,2415

DESCRIZIONE
CARATTERISTICHECODICE
ARTICOLOCONFEZIONE
PEZZIPREZZO
UNITARIO**PIASTRINA DIRITTA**Piastrina diritta
spessore 1 mm
fori \varnothing 4 mm

mm 60 x 35

2112

100

0,1075**FERMANTINA AD ANGOLO CON CAVE**Fermantina ad angolo con cave
spessore 1 mm
larghezza 40 mm
asole 3,5 x 6 mm
interasse 32 mm
15 x 9,5 mm

zincata

1794

200

0,0635

bronzata

1795

200

0,0713

nichelata

2048

200

0,0713**FERMANTINA AD ANGOLO CON CAVE**Fermantina ad angolo con cave
spessore 0,8 mm
larghezza 33 mm
asole 4 x 6 mm
interasse 21 mm
15 x 9,5 mm

zincata

1796

200

0,0510

bronzata

1797

200

0,0910**FERMANTINA PIANA CON CAVE**Fermantina piana con cave
spessore 0,8 mm
larghezza 33 mm
asole 4 x 6 mm
interasse 21 mm
33 x 23 mm

zincata

1798

200

0,0448

bronzata

1799

200

0,0805**PIASTRINA FERMASCHIENALI**Piastrina fermaschienali
con 4 punte
spessore 1 mm
foro \varnothing 3,5 mm

mm 21 x 17

1811

500

0,0222

DESCRIZIONE
CARATTERISTICHECODICE
ARTICOLOCONFEZIONE
PEZZIPREZZO
UNITARIO**PIASTRA PER TAVOLI**

Piastra per tavoli
a 45° piccola
spessore 1,8 mm
altezza 66 mm
fori \varnothing 5 mm

365

50

0,6965**PIASTRA PER TAVOLI**

Piastra per tavoli
a 45° grande
spessore 1,8 mm
altezza 90 mm
fori \varnothing 5 mm

367

25

1,0483**PIASTRINA DIRITTA CON ASOLE**

Piastrina diritta con asole
spessore 2,5 mm
fori \varnothing 6,5 mm
asole lunghe 6,5 x 46 mm
asola corta 6,5 x 26 mm

mm 60 x 100

2113

50

0,6230**PIASTRINA PIEGATA CON ASOLE**

Piastrina piegata con asole
spessore 2,5 mm
larghezza 60 mm
fori \varnothing 6,5 mm
asole lunghe 6,5 x 46 mm
asola corta 6,5 x 26 mm

mm 25 x 80

2114

50

0,6230

DESCRIZIONE
CARATTERISTICHE

CODICE
ARTICOLO

CONFEZIONE
PEZZI

PREZZO
UNITARIO

PIASTRINA AD ANGOLO

Piastrina ad angolo
spessore 2 mm
larghezza 30 mm
30 x 36 mm
fori \varnothing 4,5 mm e 7 mm

zincata	317	100	0,1389
zincata nera	318	100	0,1980

PIASTRINA AD ANGOLO

Piastrina ad angolo
spessore 2 mm
larghezza 30 mm
fori \varnothing 4,5 mm e 7 mm
30 x 70 mm

zincata	336	50	0,2166
zincata nera	337	50	0,3281

PIASTRINA AD ANGOLO CON VITE

Piastrina ad angolo
con vite autofilettante
spessore 2 mm
larghezza 30 mm
vite \varnothing 8 x 40 mm
fori \varnothing 4,5 mm
30 x 36 mm

338	50	0,4544
------------	----	---------------

PIASTRINA AD ANGOLO CON VITE

Piastrina ad angolo
con vite autofilettante
spessore 2 mm
larghezza 30 mm
vite \varnothing 8 x 40 mm
fori \varnothing 4,5 mm
30 x 70 mm

339	50	0,5367
------------	----	---------------

PIASTRE E SUPPORTI PER COSTRUZIONI IN LEGNO SU RICHIESTA

Certificate CE



PIASTRINA PESANTE DIRITTA

Piastrina diritta
spessore 2,5 mm
larghezza 50 mm
fori \varnothing 5 mm

	mm	80	350	50	0,4510
	mm	120	352	50	0,6230
	mm	160	354	25	0,7867
	mm	200	356	25	0,9011

spessore 2 mm

INOX	mm	80	5350	50	1,8025
INOX	mm	120	5352	50	2,4904
INOX	mm	160	5354	25	3,1460
INOX	mm	200	5356	25	3,6045

PIASTRINA PESANTE AD ANGOLO

Piastrina ad angolo
spessore 2,5 mm
larghezza 50 mm
fori \varnothing 5 mm

	mm	40 x 40	358	50	0,4510
	mm	60 x 60	360	50	0,6230
	mm	80 x 80	362	25	0,7867
	mm	100 x 100	364	25	0,9011

spessore 2 mm

INOX	mm	40 x 40	5358	50	1,8025
INOX	mm	60 x 60	5360	50	2,4904
INOX	mm	80 x 80	5362	25	3,1460
INOX	mm	100 x 100	5364	25	3,6045

PIASTRINA PESANTE DIRITTA

Piastrina diritta
spessore 2,5 mm
larghezza 100 mm
fori \varnothing 5 mm

	mm	80	366	25	0,7867
	mm	120	368	25	1,0650
	mm	160	370	20	1,3353
	mm	200	372	20	1,5977

spessore 2 mm

INOX	mm	80	5366	25	3,1460
INOX	mm	120	5368	25	4,2600
INOX	mm	160	5370	20	5,3412
INOX	mm	200	5372	20	6,3900

PIASTRINA PESANTE AD ANGOLO

Piastrina ad angolo
spessore 2,5 mm
larghezza 100 mm
fori \varnothing 5 mm

mm	40 x 40	374	25	0,7867
mm	60 x 60	376	25	1,0650
mm	80 x 80	378	20	1,3353
mm	100 x 100	380	20	1,5977

spessore 2 mm

INOX	mm	40 x 40	5374	25	3,1460
INOX	mm	60 x 60	5376	25	4,2600
INOX	mm	80 x 80	5378	20	5,3412
INOX	mm	100 x 100	5380	20	6,3900

PIASTRINA PESANTE DIRITTA

Piastrina diritta
spessore 2,5 mm
larghezza 50 mm
fori \varnothing 5 mm e 11 mm

mm	120	385	50	0,6230
mm	160	387	25	0,7867

spessore 2 mm

INOX	mm	120	5385	50	2,4904
INOX	mm	160	5387	25	3,1460

PIASTRINA PESANTE AD ANGOLO

Piastrina ad angolo
spessore 2,5 mm
larghezza 50 mm
fori \varnothing 5 mm e 11 mm

mm	60 x 60	390	50	0,6230
mm	80 x 80	392	25	0,7867

spessore 2 mm

INOX	mm	60 x 60	5390	50	2,4904
INOX	mm	80 x 80	5392	25	3,1460

DESCRIZIONE
CARATTERISTICHECODICE
ARTICOLOCONF.
PEZZIPREZZO
UNITARIO**PIASTRINA PESANTE DIRITTA**Piastrina dritta
spessore 2,5 mm
larghezza 65 mm
fori \varnothing 5 mm 6 mm e 11 mm

mm 170

394

25

0,9832CE
Piastrine
certificate
CE su
richiesta**1,0815**

spessore 2 mm

INOX

mm 170

5394

25

3,9318

-

PIASTRINA PESANTE AD ANGOLOPiastrina ad angolo
spessore 2,5 mm
larghezza 65 mm
fori \varnothing 5 mm 6 mm e 11 mm

mm 85 x 85

395

25

0,9832CE
Piastrine
certificate
CE su
richiesta**1,0815**

spessore 2 mm

INOX

mm 85 x 85

5395

25

3,9318

-

PIASTRINA PESANTE AD ANGOLOPiastrina ad angolo
senza rinforzo
spessore 2,5 mm
larghezza 65 mm
fori \varnothing 5 mm 6 mm e 11 mm

mm 85 x 85

756

25

0,9832CE
Piastrine
certificate
CE su
richiesta**1,0815****PIASTRINA PESANTE DIRITTA**Piastrina dritta
spessore 2,5 mm
larghezza 90 mm
fori \varnothing 5 mm 6 mm e 11 mm

mm 200

396

20

1,4745CE
Piastrine
certificate
CE su
richiesta**1,6220**

spessore 2 mm

INOX

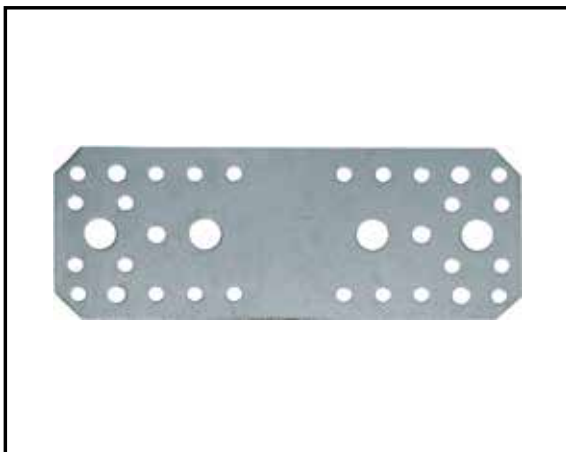
mm 200

5396

20

5,8983

-



DESCRIZIONE
CARATTERISTICHECODICE
ARTICOLO CONF.
PEZZIPREZZO
UNITARIO**PIASTRINA PESANTE AD ANGOLO**

Piastrina ad angolo
spessore 2,5 mm
larghezza 90 mm
fori \varnothing 5 mm 6 mm e 11 mm

CE
Piastrine
certificate
CE su
richiesta

mm 100 x 100 **397** 20 **1,4745** **1,6220**

spessore 2 mm

INOX mm 100 x 100 **5397** 20 **5,8983** -

PIASTRINA PESANTE AD ANGOLO

Piastrina ad angolo senza rinforzo
spessore 2,5 mm
larghezza 90 mm
fori \varnothing 5 mm 6 mm e 11 mm

CE
Piastrine
certificate
CE su
richiesta

mm 100 x 100 **757** 20 **1,4745** **1,6220**

PIASTRINA PESANTE

Piastrina ad angolo
spessore 2,5 mm
larghezza 65 mm
fori \varnothing 5 mm 6 mm e 7 mm

mm 60 x 60 **363** 50 **0,8542**

spessore 2 mm

INOX mm 60 x 60 **5363** 50 **3,4166**

DESCRIZIONE
CARATTERISTICHECODICE
ARTICOLOCONFEZIONE
PEZZIPREZZO
UNITARIO**PIASTRINA PESANTE AD ANGOLO**Piastrina ad angolo
spessore 2 mm
fori \varnothing 5 mm

	A	B	C			
mm	40	40	20	600	100	0,1925
mm	40	40	40	601	50	0,3375
mm	50	50	40	602	50	0,3784

PIASTRINA PESANTE AD ANGOLOPiastrina ad angolo
spessore 2,5 mm
fori \varnothing 5 mm

	A	B	C			
mm	60	60	40	620	50	0,5032
mm	40	40	60	621	50	0,5032
mm	60	60	60	622	50	0,6859
mm	80	80	60	623	50	0,8863
mm	60	60	80	624	25	0,8863
mm	80	80	80	625	25	1,0963
mm	100	100	80	626	25	1,2608

PIASTRAPiastra dritta
spessore 3 mm
larghezza 40 mm
fori \varnothing 5 mm e 10,5 mm

mm	100	1676	25	0,4950 0,5445
mm	140	1677	25	0,6500 0,7150
mm	180	1678	25	0,8050 0,8855
mm	220	1679	25	0,9600 1,0560

CE
Piastrine
certificate
CE su
richiesta

PIASTRAPiastra ad angolo
spessore 3 mm
larghezza 40 mm
fori \varnothing 5 mm e 10,5 mm

	A	B			
mm	60	80	1616	25	0,6500 0,7150
mm	70	70	1617	25	0,6500 0,7150
mm	110	110	1618	25	0,9600 1,0560
mm	60	120	1619	25	0,8050 0,8855
mm	60	160	1645	25	0,9600 1,0560

CE
Piastrine
certificate
CE su
richiesta

PIASTRA

Piastra dritta
spessore 2 mm
larghezza 35 mm
fori \varnothing 5 mm e 9 mm

mm 100

1615

50

0,3350

Piastra ad angolo senza rinforzo
spessore 2 mm
larghezza 35 mm
fori \varnothing 5 mm e 9 mm

mm 50 x 50

1614

50

0,3350

Piastra ad angolo con rinforzo
spessore 2 mm
larghezza 35 mm
fori \varnothing 5 mm e 9 mm

mm 50 x 50

1613

50

0,3350**PIASTRA**

Piastra dritta
spessore 2 mm
larghezza 45 mm
fori \varnothing 5 mm e 11 mm

mm 120

1717

50

0,4550

Piastra ad angolo senza rinforzo
spessore 2 mm
larghezza 45 mm
fori \varnothing 5 mm e 11 mm

mm 60 x 60

1718

50

0,4550

Piastra ad angolo con rinforzo
spessore 2 mm
larghezza 45 mm
fori \varnothing 5 mm e 11 mm

mm 60 x 60

1719

50

0,4550**PIASTRA**

Piastra dritta
spessore 2 mm
larghezza 55 mm
fori \varnothing 5 mm e 11 mm

mm 140

1610

50

0,6300

Piastra ad angolo senza rinforzo
spessore 2 mm
larghezza 55 mm
fori \varnothing 5 mm e 11 mm

mm 70 x 70

1611

50

0,6300

Piastra ad angolo con rinforzo
spessore 2 mm
larghezza 55 mm
fori \varnothing 5 mm e 11 mm

mm 70 x 70

1612

50

0,6300

PIASTRA PESANTE AD ANGOLO

Piastra ad angolo
spessore 4 mm
larghezza 65 mm
fori \varnothing 5 mm 11 mm e 14 mm
asola 13 x 29 mm

CE
Piastre
certificate
CE su
richiesta

mm 90 x 95	746	20	2,1463	2,3609
mm 90 x 135	747	20	2,4706	2,7177
mm 90 x 285	748	10	4,2638	4,6902
mm 90 x 450	749	10	6,0292	6,6321

ZINCATA A FUOCO mm 90 x 95	1631	20	3,4483	-
ZINCATA A FUOCO mm 90 x 135	1632	20	4,3104	-
ZINCATA A FUOCO mm 90 x 285	1633	10	7,2414	-
ZINCATA A FUOCO mm 90 x 450	1634	10	10,3449	-

PIASTRINA PESANTE ANGOLO 135°

Piastrina angolo 135°
spessore 2,5 mm
larghezza 100 mm
fori \varnothing 5 mm

mm 60 x 60	418	25	1,0650
mm 80 x 80	419	20	1,3352
mm 100 x 100	386	20	1,5976

spessore 2 mm

INOX mm 100 x 100	5386	20	6,3900
--------------------------	-------------	----	---------------

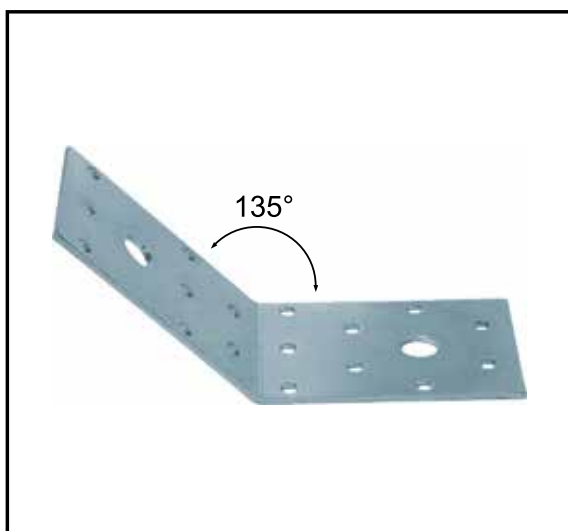
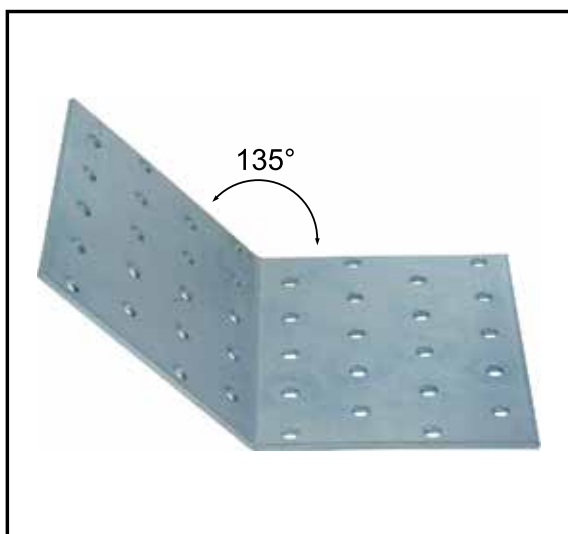
PIASTRINA PESANTE ANGOLO 135°

Piastrina angolo 135°
spessore 2,5 mm
larghezza 50 mm
fori \varnothing 5 mm e 11 mm

mm 60 x 60	388	50	0,6230
mm 80 x 80	389	25	0,7867

spessore 2 mm

INOX mm 60 x 60	5388	50	2,4904
INOX mm 80 x 80	5389	25	3,1460



DESCRIZIONE
CARATTERISTICHE

CODICE
ARTICOLO

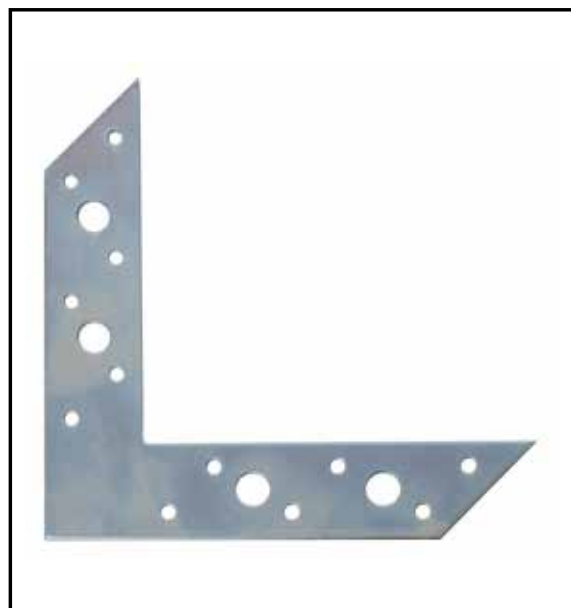
CONFEZIONE
PEZZI

PREZZO
UNITARIO

ANGOLO DI RINFORZO

Angolo di rinforzo
spessore 2 mm
larghezza 32 mm
fori \varnothing 5 mm e 10,5 mm

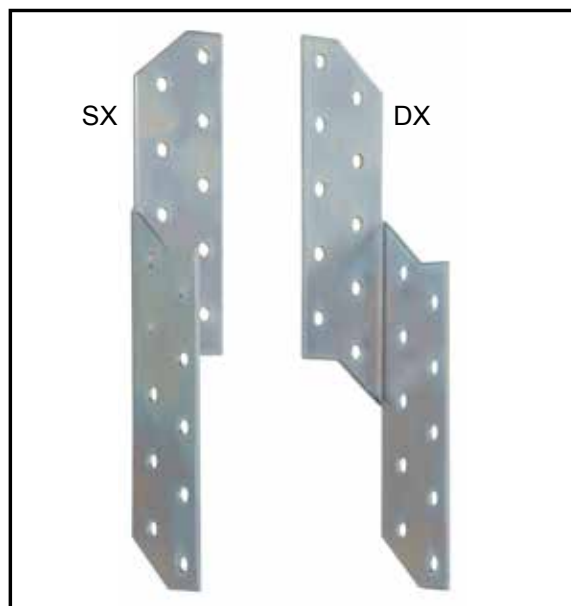
mm 120 x 120	1546	50	0,4460
mm 160 x 160	1547	50	0,6000



PIASTRA SINISTRA E DESTRA

Piastra piegata
sinistra (SX) e destra (DX)
spessore 2 mm
larghezza 35 x 35 mm
fori \varnothing 5 mm

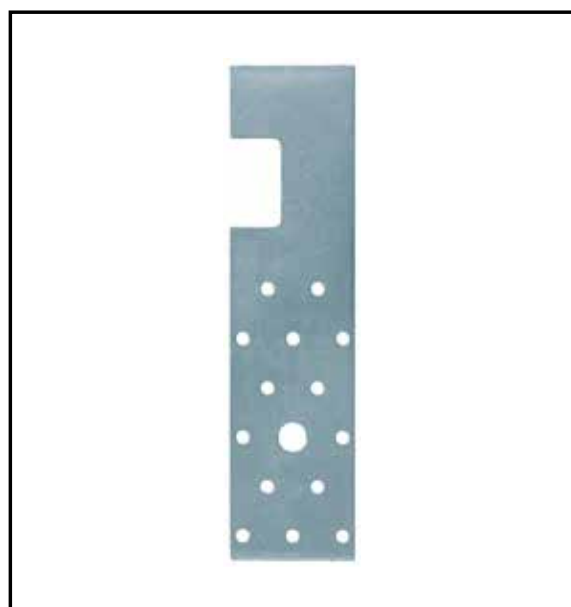
	SX	DX		
mm 170	1950	1960	25	0,8030
mm 210	1951	1961	25	0,9550
mm 250	1952	1962	25	1,1000
mm 290	1953	1963	25	1,2490
mm 330	1954	1964	25	1,4250
mm 370	1955	1965	25	1,5750

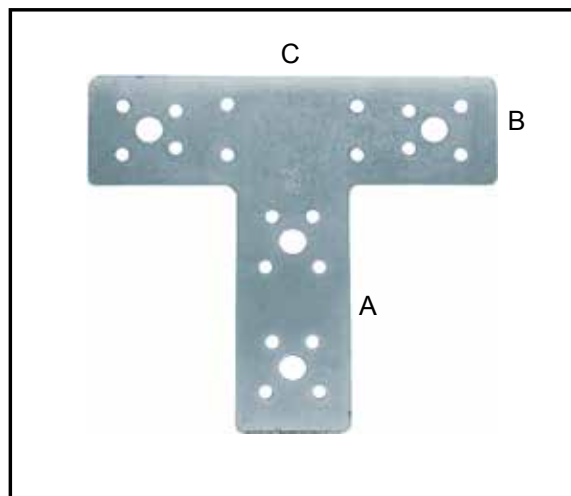
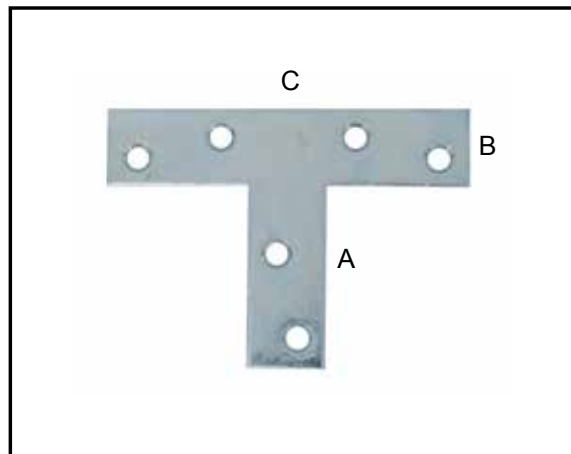


PIASTRA PER TRAVI CON PROFILO H

Piastra per travi
con profilo H
spessore 2,5 mm
larghezza 50 mm
fori \varnothing 5 mm e 11 mm

mm 160	685	25	0,9916
mm 200	686	25	1,1362





DESCRIZIONE
CARATTERISTICHE

CODICE
ARTICOLO

CONFEZIONE
PEZZI

PREZZO
UNITARIO

PIASTRA A "T" PICCOLA

Piastra a "T" piccola
spessore 1,8 mm
fori \varnothing 4 mm

A B C
mm 35 x 15 x 70

1605

100

0,1475

PIASTRA A "T"

Piastra a "T"
spessore 2,5 mm
fori \varnothing 5 mm e 10,5 mm

A B C
mm 100 x 45 x 160

405

20

1,2722

PIASTRINA CON DADO SALDATO

Piastrina con dado saldato
spessore 3 mm
fori \varnothing 5 mm
50 x 50 mm

dado M. 8

606

50

0,9656

dado M. 10

607

50

1,0000

dado M. 12

608

50

1,0690

PIASTRINA CON FORO FILETTATO

Piastrina con foro filettato
spessore 3 mm
fori \varnothing 5,5 mm
50 x 50 mm

M. 8

2260

50

0,4625

M. 10

2261

50

0,4888

M. 12

2262

50

0,5283

PIASTRINA DIRITTA FORATA

Piastrina diritta forata
spessore 2 mm
larghezza 20 mm
fori \varnothing 6 mm

mm	100	143	100	0,1724
mm	200	144	100	0,2956
mm	250	1550	100	0,3565
mm	300	145	100	0,4268

Piastrina diritta forata
spessore 1,2 mm
larghezza 20 mm
fori \varnothing 6 mm

mm	100	635	100	0,1166
mm	150	636	100	0,1606
mm	200	637	100	0,1962
mm	250	638	100	0,2369
mm	300	639	100	0,2832

PIASTRINA DIRITTA FORATA

Piastrina diritta forata
spessore 4 mm
larghezza 20 mm
fori \varnothing 6 mm

mm	100	1094	50	0,3632
mm	200	1095	50	0,5867
mm	300	1096	50	0,8618

PIASTRINA PIEGATA FORATA

Piastrina piegata forata
spessore 4 mm
larghezza 20 mm
fori \varnothing 6 mm

mm	50 x 50	1097	50	0,3632
mm	100 x 100	1098	50	0,5867
mm	150 x 150	1099	50	0,8618

DESCRIZIONE
CARATTERISTICHE

CODICE
ARTICOLO

CONFEZIONE
PEZZI

PREZZO
UNITARIO

PIASTRA DIRITTA

Piastra diritta di giunzione
spessore 4 mm
fori \varnothing 13 mm

mm	70 x 230	1551	10	2,4000
mm	80 x 230	1552	10	2,8000
mm	90 x 280	1553	10	3,6000
mm	100 x 310	1554	10	4,2000
mm	120 x 370	1555	10	5,8000

PIASTRA AD ANGOLO

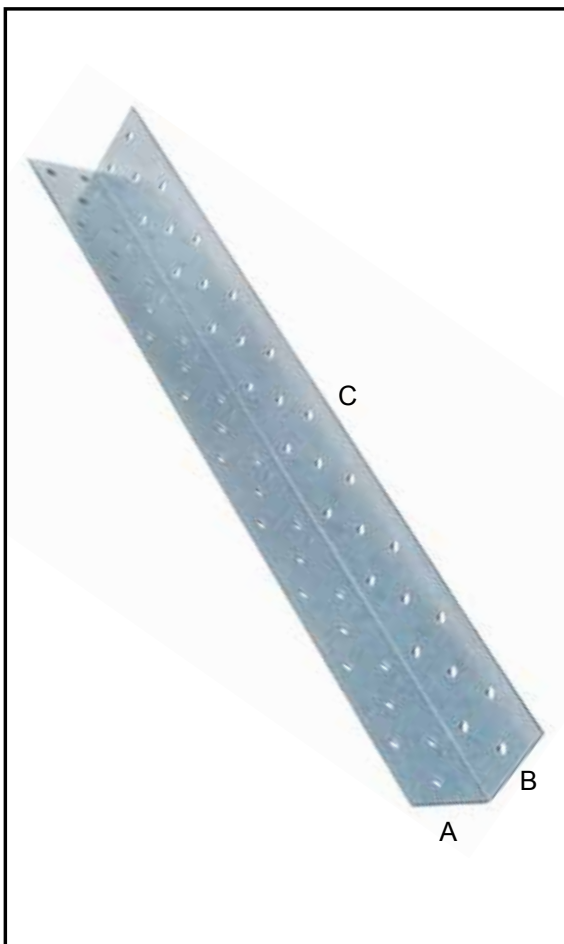
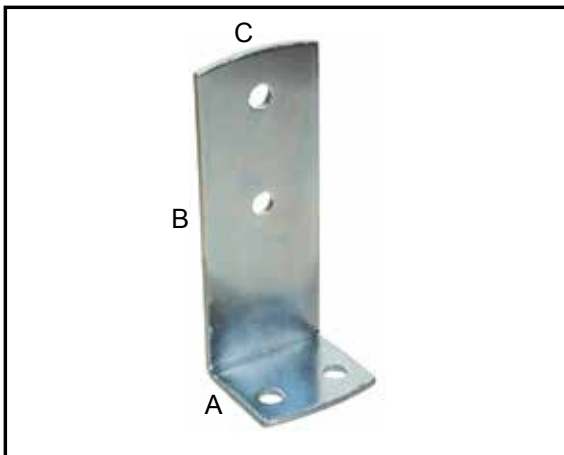
Piastra ad angolo reggipilastr
spessore 4 mm
fori \varnothing 13 mm

	A	B	C			
mm	60 x 180 x 70			1560	10	2,4000
mm	60 x 180 x 80			1561	10	2,8000
mm	60 x 220 x 90			1562	10	3,6000
mm	60 x 220 x 100			1563	10	4,0000
mm	60 x 220 x 120			1564	10	4,8000

PIASTRA AD ANGOLO

Piastra ad angolo
spessore 2 mm
fori \varnothing 5 mm

	A	B	C			
mm	40 x 40 x 200			1259	25	1,3774
mm	40 x 40 x 400			1269	25	2,4327



DESCRIZIONE
CARATTERISTICHE

CODICE
ARTICOLO

CONFEZIONE
PEZZI

PREZZO
UNITARIO

PIASTRA SUPER PESANTE AD ANGOLO

Piastra super pesante ad angolo
spessore 4 mm
larghezza 120 mm
fori \varnothing 5 mm 6 mm e 11 mm

mm 100 x 100	2240	10	3,0484
mm 100 x 150	2241	10	4,2272
mm 100 x 200	2242	10	5,0668
mm 100 x 250	2243	10	6,0400
mm 100 x 300	2244	10	6,8688
mm 150 x 150	2245	10	5,0668
mm 150 x 200	2246	10	6,0400
mm 150 x 250	2247	10	6,8688
mm 200 x 200	2248	10	6,8688

PIASTRA SUPER PESANTE DIRITTA

Piastra super pesante diritta
spessore 4 mm
larghezza 120 mm
fori \varnothing 5 mm 6 mm e 11 mm

mm 200	2249	10	3,0484
mm 250	2250	10	4,2272
mm 300	2251	10	5,0668
mm 350	2252	10	6,0400
mm 400	2253	10	6,8688

DESCRIZIONE
CARATTERISTICHECODICE
ARTICOLOCONFEZIONE
PEZZIPREZZO
UNITARIO**PIASTRA DIRITTA FORATA PREZINCATA**Piastra diritta forata prezinata
spessore 2 mm
fori \varnothing 5 mm

mm	40 x 60	610	50	0,3031
mm	40 x 80	611	50	0,3461
mm	40 x 100	612	50	0,3870
mm	40 x 120	613	50	0,4610
mm	40 x 160	614	50	0,5849
mm	40 x 200	615	25	0,6963
mm	60 x 140	1180	25	0,6564
mm	60 x 200	616	25	0,8858
mm	60 x 240	1181	25	1,0598
mm	80 x 200	1182	25	1,1030
mm	80 x 240	1183	25	1,3150
mm	80 x 300	1184	25	1,6126
mm	100 x 140	1185	25	0,9752
mm	100 x 200	1186	25	1,3367
mm	100 x 240	1187	25	1,6335
mm	100 x 260	1188	20	1,7480
mm	100 x 300	1189	20	1,9740
mm	100 x 400	1190	10	2,6643
mm	120 x 200	1191	20	1,6125
mm	120 x 240	1192	20	1,9518
mm	120 x 260	1193	20	2,1008
mm	120 x 300	1194	10	2,3771
mm	120 x 400	1195	10	3,1456
mm	140 x 400	1196	10	3,6940
mm	160 x 400	1197	10	4,2280
mm	180 x 400	1198	10	4,8057
mm	200 x 300	1199	10	3,7180

LAMA FORATA PREZINCATALama forata prezinata
spessore 2 mm
fori \varnothing 5 mm

mm	40 x 1200	1210	10	3,6120
mm	60 x 1200	1211	10	4,8911
mm	80 x 1200	1212	10	6,5742
mm	100 x 1200	1213	10	8,2695
mm	120 x 1200	1214	5	9,9649
mm	140 x 1200	1215	5	11,6607
mm	160 x 1200	1216	5	13,5625
mm	180 x 1200	1217	5	16,1236
mm	200 x 1200	1218	5	17,7660

DESCRIZIONE
CARATTERISTICHECODICE
ARTICOLOCONFEZIONE
PEZZIPREZZO
UNITARIO**NASTRO FORATO**Nastro forato ondulato
con foro tondo
lunghezza 10 mt

mm 12 x 0,8	fori diam. 5	1921	1	8,6050
mm 17 x 0,8	fori diam. 7	1922	1	10,8000
mm 26 x 1	fori diam. 8	1923	1	19,9250

Nastro forato
con foro tondo
lunghezza 10 mt

mm 17 x 0,8	fori diam. 7	1924	1	11,4350
mm 25 x 0,8	fori diam. 8	1925	1	22,8113

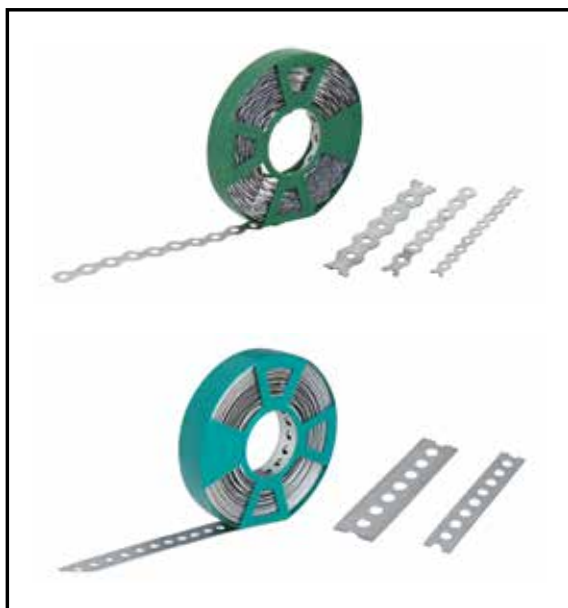
NASTRO PREFORATO PREZINCATONastro preforato prezincoato con
fori \varnothing 5 mm
lunghezza 20 mt

mm 40 x 2	758	1	53,7482	59,1230
mm 60 x 2	759	1	75,0706	

CE
Piastr
certificat
CE su
richiesta

SUPPORTO UNIVERSALE PER TRAVI A PAVIMENTOSupporto universale
per fissaggio travi a pavimento
spessore 4 mm
larghezza 65 mm
fori \varnothing 9 mm e 11 mm

altezza totale mm 193	1245	10	2,8070
-----------------------	-------------	----	---------------



SUPPORTO PER TRAVI TIPO PESANTE

Supporto per travi
prezincato tipo pesante
spessore 2,5 mm
fori \varnothing 5 mm e 13 mm
base appoggio trave 80 mm

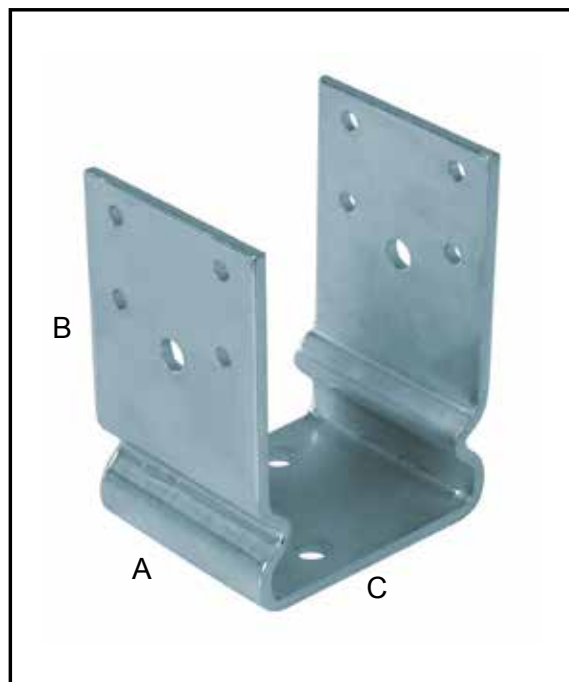
Larg. Alt.

		TIPO APERTO	TIPO CHIUSO			
						CE Piastre certificate CE su richiesta
mm	100 x 160	1100	1140	10	5,4463	5,9909
mm	100 x 200	1101	1141	10	6,3584	6,9942
mm	100 x 240	1102	1142	10	6,9980	7,6978
mm	100 x 280	1103	1143	10	7,8208	8,6029
mm	100 x 300	1104	1144	10	8,1738	8,9912
mm	100 x 320	1105	1145	10	8,4935	9,3429
mm	120 x 120	1106	1146	10	5,1230	5,6353
mm	120 x 140	1107	1147	10	5,3753	5,9128
mm	120 x 160	1108	1148	10	5,8788	6,4667
mm	120 x 180	1109	1149	10	6,1987	6,8186
mm	120 x 240	1110	1150	10	7,1574	7,8731
mm	120 x 280	1111	1151	10	7,9808	8,7789
mm	120 x 300	1112	1152	10	8,3335	9,1669
mm	120 x 320	1113	1153	10	8,7357	9,6093
mm	140 x 140	1114	1154	10	5,7188	6,2907
mm	140 x 160	1115	1155	10	6,0387	6,6426
mm	140 x 200	1116	1156	10	6,6909	7,3600
mm	140 x 240	1117	1157	10	7,5137	8,2651
mm	140 x 280	1118	1158	10	8,1738	8,9912
mm	140 x 300	1119	1159	10	8,5938	9,4532
mm	140 x 320	1120	1160	6	8,9181	9,8100
mm	160 x 160	1121	1161	6	6,1987	6,8186
mm	160 x 200	1122	1162	6	6,9726	7,6699
mm	160 x 240	1123	1163	6	7,7464	8,5210
mm	160 x 280	1124	1164	6	8,4921	9,3413
mm	160 x 320	1125	1165	6	9,2078	10,1286
mm	180 x 240	1126	1166	6	8,2068	9,0275
mm	180 x 280	1127	1167	6	8,8645	9,7510
mm	180 x 320	1128	1168	6	9,7153	10,6868
mm	200 x 200	1129	1169	6	7,5998	8,3598
mm	200 x 280			6	9,0291	9,9320

STAFFA A "U" NERVATA

Staffa a "U" nervata
spessore 5 mm
fori \varnothing 7 mm e 11 mm

	A	B	C			
	mm 60 x 135 x 60			1650	10	4,8031
	mm 60 x 130 x 70			1651	10	4,8031
	mm 80 x 130 x 80			1652	10	5,9035
	mm 80 x 130 x 90			1653	10	6,0190
	mm 80 x 130 x 100			1654	10	6,2311
	mm 80 x 130 x 120			1655	5	6,6197
	mm 80 x 130 x 140			1656	5	7,0138
ZINCATA A FUOCO	mm 60 x 135 x 60			1657	10	7,2197
ZINCATA A FUOCO	mm 60 x 130 x 70			1658	10	7,2197
ZINCATA A FUOCO	mm 80 x 130 x 80			1659	10	9,2690
ZINCATA A FUOCO	mm 80 x 130 x 90			1660	10	9,5370
ZINCATA A FUOCO	mm 80 x 130 x 100			1661	10	9,8411
ZINCATA A FUOCO	mm 80 x 130 x 120			1662	5	10,4132
ZINCATA A FUOCO	mm 80 x 130 x 140			1663	5	10,4966

**SUPPORTO PER TRAVI**

Supporto per travi
spessore 2 mm
fori \varnothing 5 mm e 13 mm
base appoggio trave 80 mm

	Larg.	Alt.	TIPO APERTO	TIPO CHIUSO				CE Piastre certificate CE su richiesta
	mm 41 x 70		1050		15	2,0112	2,2123	
	mm 41 x 100		1051		15	2,3783	2,6161	
	mm 41 x 110		1052		15	2,4333	2,6766	
	mm 41 x 140		1053		15	2,8757	3,1633	
	mm 41 x 170		1054		15	3,3550	3,6905	
	mm 45 x 68		1055		15	2,0112	2,2123	
	mm 45 x 98		1056		15	2,3783	2,6161	
	mm 45 x 108		373		15	2,4333	2,6766	
	mm 45 x 138		1057		15	2,8757	3,1633	
	mm 45 x 167		1058		15	3,3550	3,6905	
	mm 51 x 65		1060	1081	15	2,0112	2,2123	
	mm 51 x 105		1061	1082	15	2,4333	2,6766	
	mm 51 x 135		1062	1083	15	2,8757	3,1633	
	mm 51 x 165		1063	1084	15	3,3550	3,6905	
	mm 60 x 60		1064	1085	15	2,0112	2,2123	
	mm 60 x 100		381	1086	15	2,4333	2,6766	
	mm 60 x 130		375	1087	15	2,8757	3,1633	
	mm 60 x 160		1065	1088	15	3,3550	3,6905	
	mm 70 x 125		377	1089	15	2,8757	3,1633	
	mm 70 x 155		1066	1090	15	3,3550	3,6905	
	mm 80 x 80		1067	1091	15	2,3783	2,6161	
	mm 80 x 120		382	656	15	2,8757	3,1633	
	mm 80 x 150		1068	1092	15	3,3550	3,6905	
	mm 90 x 145		379	655	15	3,3550	3,6905	
	mm 100 x 100		1069	1093	15	2,8456	3,1302	
	mm 100 x 140		383	657	15	3,3550	3,6905	
INOX	mm 45 x 108		5373		15	9,7325	-	
INOX	mm 60 x 100		5381		15	9,7325	-	
INOX	mm 60 x 130		5375		15	11,5022	-	
INOX	mm 70 x 125		5377		15	11,5022	-	
INOX	mm 80 x 120		5382	5656	15	11,5022	-	
INOX	mm 90 x 145		5379	5655	12/15	13,4187	-	
INOX	mm 100 x 140		5383	5657	12/15	13,4187	-	



SUPPORTO APERTO UNIVERSALE PER TRAVI

Supporto aperto universale per travi
spessore 2 mm
fori \varnothing 5 mm e 13 mm
base appoggio trave 80 mm

Alt.		Coppie	Alla coppia	
mm 100	585	15	2,6763	
mm 120	586	15	3,1583	
spessore 2 mm				
INOX	mm 100	5585	15	10,7052
INOX	mm 120	5586	15	12,6325

SUPPORTO CHIUSO UNIVERSALE PER TRAVI

Supporto chiuso universale per travi
spessore 2 mm
fori \varnothing 5 mm e 13 mm
base appoggio trave 80 mm

Alt.		Coppie	Alla coppia	
mm 120	587	15	3,1583	
spessore 2 mm				
INOX	mm 120	5587	15	12,6325

SUPPORTO UNIVERSALE PER TRAVI TIPO MEDIO

Supporto universale per travi
tipo medio
spessore 2,5 mm
fori \varnothing 7 mm e 11 mm

Alt.		Pezzi	Al pezzo
mm 45 x 45 mm 130	369	20	1,3794

SUPPORTO UNIVERSALE PER TRAVI TIPO PESANTE

Supporto universale per travi
tipo pesante
spessore 3,5 mm
fori \varnothing 7 mm e 11 mm

Alt.		Pezzi	Al pezzo	
mm 70 x 70 mm 180	599	12	4,0000	
ZINCATO A FUOCO mm 70 x 70 mm 180	1644	12	7,5000	
spessore 3 mm				
INOX	mm 70 x 70 mm 180	5599	12	13,5621



SUPPORTO PER TRAVI CON PIANO

Supporto per travi con piano
spessore piastra 3,5 mm
fori \varnothing 7 mm 11 mm e 15 mm

	Piano	Trave			
mm	150 x 150	60 x 60	609	8	12,2536
mm	150 x 150	70 x 70	591	8	12,2536
mm	150 x 150	80 x 80	1398	8	12,2536
mm	150 x 150	90 x 90	592	8	12,2536
mm	180 x 180	100 x 100	593	8	14,9740
mm	180 x 180	120 x 120	594	8	14,9740
mm	230 x 230	140 x 140	595	2	20,5732
mm	230 x 230	160 x 160	596	2	20,5732
mm	270 x 230	180 x 180	597	2	27,2036
mm	270 x 230	200 x 200	598	2	27,2036

**SUPPORTO CHIUSO PER TRAVI CON PIANO**

Supporto chiuso per travi con piano
spessore piastra 3,5 mm
altezza 150 mm
fori \varnothing 11 mm e 12,5 mm

	Piano	Trave			
mm	150 x 150	71 x 71	1435	1	18,4000
mm	150 x 150	81 x 81	1443	1	18,4000
mm	150 x 150	91 x 91	1436	1	18,4000
mm	180 x 180	101 x 101	1437	1	24,4500
mm	180 x 180	121 x 121	1438	1	24,4500
mm	230 x 230	141 x 141	1439	1	34,2500
mm	230 x 230	161 x 161	1440	1	34,2500
mm	270 x 230	181 x 181	1441	1	45,3650
mm	270 x 230	201 x 201	1442	1	45,3650

ZINCATO A FUOCO (Z.F.)

Z.F.	mm	150 x 150	71 x 71	1635	1	19,6500
Z.F.	mm	150 x 150	81 x 81	1643	1	19,6500
Z.F.	mm	150 x 150	91 x 91	1636	1	19,6500
Z.F.	mm	180 x 180	101 x 101	1637	1	27,5000
Z.F.	mm	180 x 180	121 x 121	1638	1	27,5000
Z.F.	mm	230 x 230	141 x 141	1639	1	39,0000
Z.F.	mm	230 x 230	161 x 161	1640	1	39,0000
Z.F.	mm	270 x 230	181 x 181	1641	1	50,0000
Z.F.	mm	270 x 230	201 x 201	1642	1	50,0000



SUPPORTO PER TRAVI DA PIANTARE

Supporto per travi da piantare
lunghezza cuneo 400 mm
fori \varnothing 7 mm e 11 mm

Trave

mm	60 x 60	167	1	25,8621
mm	70 x 70	168	1	25,8621
mm	80 x 80	1556	1	25,8621
mm	90 x 90	169	1	25,8621
mm	100 x 100	170	1	27,5865
mm	120 x 120	171	1	29,3104

ZINCATO A FUOCO	mm	60 x 60	1767	1	30,0000
ZINCATO A FUOCO	mm	70 x 70	1768	1	30,0000
ZINCATO A FUOCO	mm	80 x 80	1772	1	30,0000
ZINCATO A FUOCO	mm	90 x 90	1769	1	30,0000
ZINCATO A FUOCO	mm	100 x 100	1770	1	32,0000
ZINCATO A FUOCO	mm	120 x 120	1771	1	34,0000

PIASTRE REGOLABILI

Piastre portapali regolabili
con barra filettata M. 20 x 150 mm H

Piastra base
spessore 5 mm
fori \varnothing 11 mm

Piastra regolabile
spessore 5 mm
fori \varnothing 6,5 mm
e 11 mm

A	B	C	D			
mm	100 x 100	mm	70 x 70	1606	8	9,0890
mm	130 x 130	mm	90 x 90	1607	8	10,5270
mm	130 x 130	mm	100 x 100	1608	8	10,8002
mm	160 x 100	mm	100 x 100	1609	8	10,6715

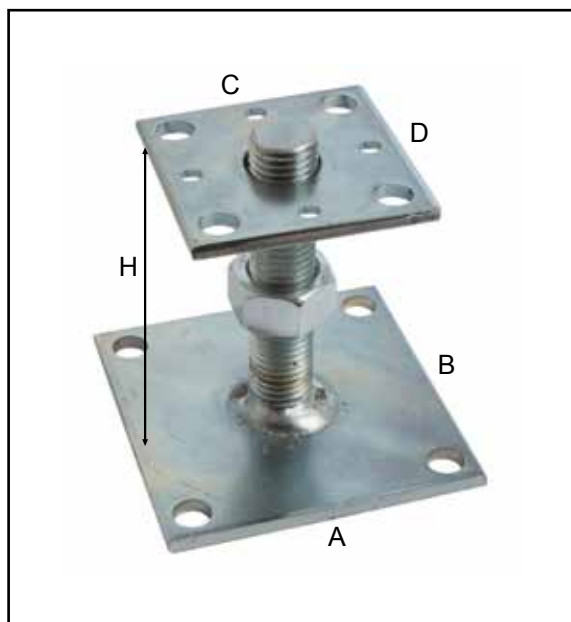
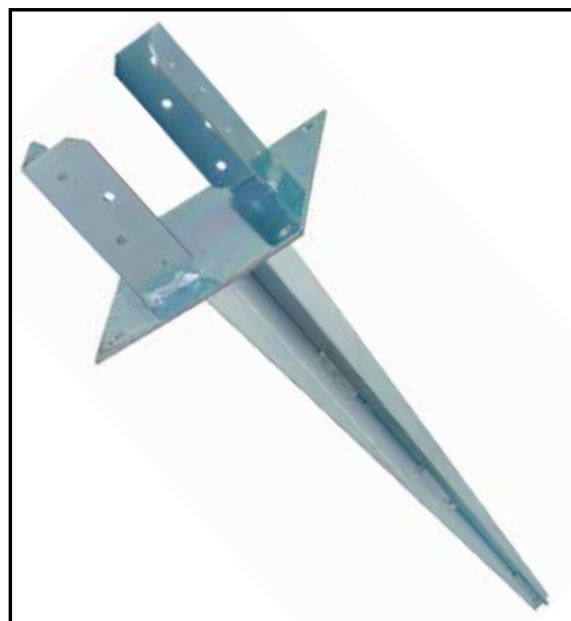
STAFFA ALZAPILASTRI

Staffa alzapilastri
spessore 3 mm
altezza 15 mm

mm	70 x 70	1390	10	0,9655
mm	90 x 90	1391	10	1,3275
mm	100 x 100	1392	10	1,5365

spessore 4 mm
altezza 20 mm

mm	120 x 120	1393	10	2,9800
mm	140 x 140	1394	10	3,7410
mm	160 x 160	1395	10	4,6635
mm	180 x 180	1396	10	5,9845
mm	200 x 200	1397	10	7,0495



STAFFA PER TRAVI INCLINATEStaffa per travi inclinate
spessore 2,5 mm

A	B	C	fori \varnothing			
mm 44 x 40 x 45			6,5	580	15	1,1110

spessore 3 mm fori \varnothing

mm 70 x 90 x 45			5,5 - 8 - 13	581	15	3,0694
mm 80 x 40 x 45			6,5	582	15	1,8400
mm 60 x 85 x 60			6 - 9,5 - 13	1620	10	3,8793
mm 70 x 80 x 70			5,5 - 8 - 13	583	15	3,0694
mm 70 x 120 x 70			6 - 9,5 - 13	1621	10	5,3449
mm 80 x 85 x 80			6 - 9,5 - 13	1622	10	4,3104
mm 80 x 115 x 80			6 - 9,5 - 13	1623	10	5,6897
mm 90 x 90 x 90			5,5 - 9,5 - 13	584	10	3,8865
mm 90 x 140 x 90			6 - 9,5 - 13	1624	10	6,8966
mm 100 x 105 x 100			6 - 9,5 - 13	1625	8	5,3449
mm 100 x 135 x 100			6 - 9,5 - 13	1626	8	6,8966
mm 120 x 125 x 120			6 - 9,5 - 13	1627	8	7,2414

spessore 4 mm fori \varnothing

mm 140 x 160 x 140			11 - 13	1628	4	22,4140
mm 150 x 170 x 150			11 - 13	1629	4	25,3450
mm 160 x 180 x 160			11 - 13	1630	4	26,3795

spessore 2,5 mm

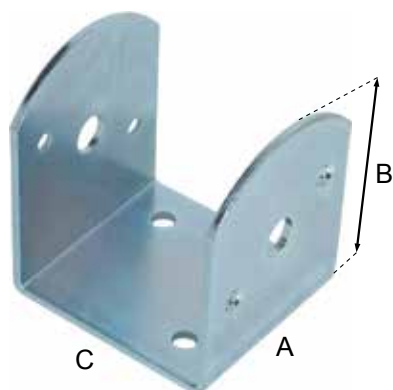
INOX	mm 44 x 40 x 45	5580	15	4,4415
-------------	-----------------	-------------	----	---------------

spessore 3 mm

INOX	mm 70 x 90 x 45	5581	15	12,2775
INOX	mm 80 x 40 x 45	5582	15	7,3600
INOX	mm 70 x 80 x 70	5583	15	12,2775
INOX	mm 90 x 90 x 90	5584	10	15,5450

STAFFA A PAVIMENTOStaffa a pavimento per travi
spessore 3 mm
fori \varnothing 5,5 mm 9,5 mm e 13 mm

mm 90 x 90	588	10	10,8814
------------	------------	----	----------------



DESCRIZIONE
CARATTERISTICHE

CODICE
ARTICOLO

CONFEZIONE
PEZZI

PREZZO
UNITARIO

PIASTRINA PESANTE AD ANGOLO

Piastrina ad angolo
spessore 2,5 mm
altezza 130 mm
fori \varnothing 7 mm

mm 50 x 50

351

25

1,4930

*Questo articolo può
essere saldato su articoli
355 - 357 - 359 - 361*

PIASTRINA PESANTE AD ANGOLO

Piastrina ad angolo
spessore 3,5 mm
altezza 180 mm
fori \varnothing 7 mm

mm 90 x 90

353

10

3,9700

*Questo articolo può
essere saldato su articoli
355 - 357 - 359 - 361*

PIASTRA A PAVIMENTO

Piastra a pavimento
spessore 3,5 mm
fori \varnothing 11 mm

mm 150 x 150

355

10

2,9248

mm 180 x 180

357

10

3,9319

mm 230 x 230

359

10

6,0224

mm 270 x 230

361

10

6,7900



DESCRIZIONE
CARATTERISTICHE

CODICE
ARTICOLO

CONFEZIONE
PEZZI

PREZZO
UNITARIO

PIASTRA DIRITTA PER PALI TONDI

Piastra diritta per pali tondi
da \varnothing 80 mm a \varnothing 100 mm
spessore 2,5 mm
larghezza 50 mm
fori \varnothing 5 mm

mm	120	644	25	0,7639
mm	160	645	25	0,9294
mm	200	646	25	1,0735

PIASTRA DIRITTA PER PALI TONDI TIPO PESANTE

Piastra diritta per pali tondi
tipo pesante
da \varnothing 80 mm a \varnothing 100 mm
spessore 2,5 mm
larghezza 65 mm
fori \varnothing 5 mm 6 mm e 11 mm

mm	170	536	25	1,1556
----	-----	------------	----	---------------

PIASTRA DIRITTA PER PALI TONDI

Piastra diritta con possibilità
di piega per pali tondi
da \varnothing 80 mm a \varnothing 100 mm
spessore 2,5 mm
larghezza 50 mm
fori \varnothing 5 mm

mm	160	391	25	0,9294
mm	200	393	25	1,0735

PIASTRA PER PALI TONDI SOVRAPPOSTI

Piastra per pali tondi sovrapposti
da \varnothing 80 mm a \varnothing 100 mm
spessore 2,5 mm
larghezza 50 mm
fori \varnothing 5 mm

per diam.	mm	80	448	25	0,9591
per diam.	mm	100	449	25	1,0804

DESCRIZIONE
CARATTERISTICHE

CODICE
ARTICOLO

CONFEZIONE
PEZZI

PREZZO
UNITARIO

PIASTRA PER PALI TONDI E QUADRI

Piastra con un lato piano
e un lato tondo per pali
da \varnothing 80 mm a \varnothing 100 mm
spessore 2,5 mm
larghezza 50 mm
fori \varnothing 5 mm

mm	60 x 60	1047	25	0,9846
mm	80 x 80	1048	25	1,1487
mm	100 x 100	1049	25	1,2635

PIASTRA PER PALI TONDI

Piastra ad angolo per pali tondi
da \varnothing 80 mm a \varnothing 100 mm
spessore 2,5 mm
larghezza 50 mm
fori \varnothing 5 mm

mm	60 x 60	647	25	0,9846
mm	80 x 80	648	25	1,1487
mm	100 x 100	649	25	1,2635

PIASTRA PER PALI TONDI CON RINFORZO

Piastra ad angolo per pali tondi
con rinforzo
da \varnothing 80 mm a \varnothing 100 mm
spessore 2,5 mm
larghezza 50 mm
fori \varnothing 5 mm

mm	100 x 100	676	20	4,7118
----	-----------	------------	----	---------------

PIASTRA PER PALI TONDI CON LATO PIANO

Piastra per pali tondi
con lato piano
da \varnothing 80 mm a \varnothing 100 mm
spessore 2,5 mm
larghezza 50 mm
fori \varnothing 5 mm e 11 mm

mm	80 x 80	669	25	1,1452
----	---------	------------	----	---------------



PIASTRA PER PALI TONDI

Piastra per pali tondi
da \varnothing 80 mm a \varnothing 100 mm
spessore 2,5 mm
larghezza 50 mm
fori \varnothing 5 mm

mm 80 x 80 **668** 25 **1,1452**



PIASTRINA DI GIUNZIONE

Piastrina di giunzione
per unire due travi
fori svasati \varnothing 4,5 mm

mm 30 x 80 **428** 50 **0,1828**

*Questo articolo può
essere usato su articoli
651 - 652 - 653 - 654*



STAFFA TONDA

Staffa per fissaggio pali tondi
spessore 3 mm
larghezza 20 mm
fori \varnothing 5 mm

alt. 224 mm	diam. trave mm 80	651	20	1,8966
alt. 244 mm	diam. trave mm 100	652	20	2,0690
alt. 274 mm	diam. trave mm 120	653	20	2,2414
alt. 302 mm	diam. trave mm 140	654	20	2,4138

Staffa per fissaggio pali tondi
spessore 3 mm
larghezza 40 mm
fori \varnothing 11 mm

ZINCATA A FUOCO	diam. trave mm 80	1776	20	5,9550
ZINCATA A FUOCO	diam. trave mm 100	1777	20	6,0500
ZINCATA A FUOCO	diam. trave mm 120	1778	20	6,1400
ZINCATA A FUOCO	diam. trave mm 140	1779	20	6,2150

SUPPORTO PER TRAVI TONDE

Supporto per travi tonde
spessore piastra 3,5 mm
altezza supporti 150 mm
fori \varnothing 7 mm e 11 mm

Piano

Trave

mm 150 x 150	diam. mm 80	556	4	16,4500
mm 150 x 150	diam. mm 100	557	4	16,4500
mm 180 x 180	diam. mm 120	558	4	19,8800
mm 180 x 180	diam. mm 140	559	4	19,8800

ZINCATO A FUOCO (Z.F.)

Z.F. mm 150 x 150	diam. mm 80	1646	4	18,0000
Z.F. mm 150 x 150	diam. mm 100	1647	4	18,0000
Z.F. mm 180 x 180	diam. mm 120	1648	4	23,5000
Z.F. mm 180 x 180	diam. mm 140	1649	4	23,5000

SUPPORTO PER TRAVI TONDE DA PIANTARE

Supporto per travi tonde
da piantare
lunghezza cuneo 400 mm
fori \varnothing 7 mm e 11 mm

diam. trave mm 80	603	1	25,8621
diam. trave mm 100	604	1	25,8621
diam. trave mm 120	605	1	29,3105

ZINCATO A FUOCO diam. trave mm 80	1667	1	30,0000
ZINCATO A FUOCO diam. trave mm 100	1668	1	30,0000
ZINCATO A FUOCO diam. trave mm 120	1669	1	34,0000



DESCRIZIONE
CARATTERISTICHE

CODICE
ARTICOLO

CONFEZIONE
PEZZI

PREZZO
UNITARIO

PIASTRA DIRITTA CON OCCHIOLO SALDATO

Piastra diritta con occhio saldato
spessore 3,5 mm
fori \varnothing 11 mm
foro occhio \varnothing 40 mm
filo \varnothing 16 mm

mm 150 x 150

1664

4

15,6898

PIASTRA DIRITTA CON OCCHIOLO SALDATO

Piastra diritta con occhio saldato
spessore 2,5 mm
fori \varnothing 5 mm 6 mm e 11 mm
foro occhio \varnothing 35 mm
filo \varnothing 14 mm

mm 170 x 65

1665

6

12,2997

PIASTRA AD ANGOLO CON OCCHIOLO SALDATO

Piastra ad angolo
con occhio saldato
spessore 2,5 mm
fori \varnothing 7 mm
foro occhio \varnothing 35 mm
filo \varnothing 14 mm

A B C

mm 50 x 50 x 130

1666

6

12,5863

DESCRIZIONE
CARATTERISTICHE

CODICE
ARTICOLO

CONFEZIONE
PEZZI

PREZZO
UNITARIO

PANNELLO ESPOSITIVO PIASTRE E SUPPORTI PER GAZEBO

Pannello espositivo piastre e supporti per gazebo

1019

1

300,000



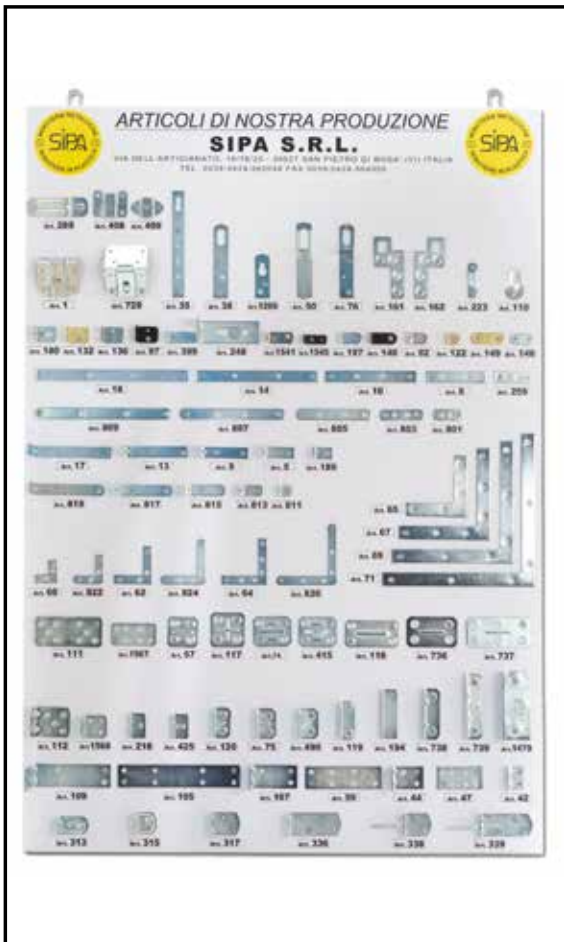
PANNELLO ESPOSITIVO MINUTERIA LEGGERA

Pannello espositivo minuteria leggera

1970

1

175,000



DESCRIZIONE
CARATTERISTICHECODICE
ARTICOLOCONFEZIONE
PEZZIPREZZO
UNITARIO**BARRA APPENDIPENSILI**Barra appendipensili
spessore 1,2 mm

altezza 40 mm lunghezza 1 mt

altezza 40 mm lunghezza 2 mt

altezza 50 mm lunghezza 1 mt

altezza 50 mm lunghezza 2 mt

Metri

Al metro

1239

10

1,6000**174**

20

1,5000**1419**

10

2,2000**41**

20

2,0658**BARRA CON ASOLE**Barra con asole
spessore 1,8 mm
asole 8 x 18 mm
fori \varnothing 5,5 mm

altezza 30 mm lunghezza 58 mm

altezza 30 mm lunghezza 125 mm

2049

100

0,1525**2058**

100

0,2898**PIASTRA UNIVERSALE DIRITTA**Piastra universale diritta
spessore 2 mm
larghezza 41 mm
fori \varnothing 5 mm e 7 mm

mm 41 x 72

159

100

0,2582**PIASTRA UNIVERSALE PIEGATA**Piastra universale piegata
spessore 2 mm
larghezza 41 mm
fori \varnothing 5 mm e 7 mm

mm 50 x 25

160

100

0,2582

DESCRIZIONE
CARATTERISTICHE

CODICE
ARTICOLO

CONFEZIONE
PEZZI

PREZZO
UNITARIO

PIASTRA UNIVERSALE PICCOLA PIEGATA

Piastra universale piccola piegata
spessore 1,5 mm
larghezza 42 mm

mm 20 x 20

371

100

0,1560

PIASTRINA AD ANGOLO

Piastrina ad angolo multifori
spessore 2 mm
larghezza 50 mm
fori \varnothing 5 mm

mm 55 x 45

1448

100

0,3713

PIASTRINA TRIANGOLARE

Piastrina triangolare
spessore 1 mm
fori \varnothing 5,3 mm

zincata
brunita

237
239

200
200

0,0876
0,0876

*Per grosse quantità
in confezioni industriali
prezzo particolare*





PIASTRINA RETTANGOLARE

Piastrina rettangolare
foro quadro da 6 mm
spessore 4 mm

mm 40 x 18

CODICE
ARTICOLO

181

CONFEZIONE
PEZZI

100

PREZZO
UNITARIO

0,1188



PIASTRINA

Piastrina \varnothing 35
foro quadro da 6 mm

195

100

0,0774

Piastrina \varnothing 35
foro quadro da 6 mm

196

1000

0,0662



PIASTRINA FILETTATA

Piastrina 18 x 18 mm
filettata M. 6
spessore 4 mm

1674

200

0,0690



GANCETTO

Gancetto
foro \varnothing 5 mm

219

100

0,1210



DISPERSORE

Dispensore a croce
spessore 5 mm
fori ø 7 mm e 11 mm

DESCRIZIONE CARATTERISTICHE	CODICE ARTICOLO	CONFEZIONE PEZZI	PREZZO UNITARIO
ZINCATO A FUOCO lunghezza mm 1000	1670	1	18,9657
ZINCATO A FUOCO lunghezza mm 1500	1671	1	28,6209

I dispersori sono conformi a quanto previsto dalle seguenti norme:
CEI 64.8 - CEI 11.1
e **EN 62305.3**



BULLONE STRINGIFILO

Bullone stringifilo

1672	25	1,3793
------	----	--------

I bulloni sono conformi a quanto previsto dalle seguenti norme:
CEI 64.8 - CEI 11.1
e **EN 62305.3**
e sono testati in conformità alla **EN 50164.1**

MENSOLA A SCOMPARSAMensola a scomparsa in metallo
con tassello a espansione

mm 8 x 100 tassello 12	1420	50	1,7001
mm 8 x 120 tassello 12	1421	50	1,8001
mm 8 x 145 tassello 12	1422	50	1,9001
mm 8 x 170 tassello 12	1423	50	2,0520
mm 10 x 100 tassello 12	1424	20	2,4001
mm 10 x 120 tassello 12	1431	20	2,5700
mm 10 x 145 tassello 12	1425	20	2,7001
mm 10 x 170 tassello 12	1426	20	2,9002
mm 12 x 120 tassello 14	1427	20	3,0520
mm 12 x 145 tassello 14	1428	20	3,2002
mm 12 x 170 tassello 14	1429	20	3,4520
mm 12 x 200 tassello 14	1430	20	4,3521

MENSOLA PESANTEMensola pesante con asola
asola 50 x 5,5 mm
spessore 4 mm
larghezza 20 mm
foro ø 6,5 mm
foro ø 8,5 mm
65 x 80 mm**445**

50

0,4850**MENSOLA RIBALTABILE**Mensola ribaltabile
spessore 1,5 mm
larghezza 20 mm

A B

mm 100 mm 200

1386

10

1,8764**MENSOLA RIBALTABILE**Mensola ribaltabile
spessore 1,8 mm
larghezza 21 mm

A B

mm 100 mm 200
mm 100 mm 300
mm 100 mm 400**1387**

10

1,9364**1388**

10

2,6692**1389**

10

3,3964

MENSOLONE PESANTE

Mensolone pesante
spessore 5 mm
larghezza 30 mm
fori lato A \varnothing 8 mm
fori lato B \varnothing 6 mm

A	B			
mm 180	mm 250	764	10	4,9014
mm 210	mm 300	765	10	5,2030
mm 240	mm 350	766	10	5,9168
mm 270	mm 400	767	10	6,5200
mm 300	mm 450	768	10	7,3450
mm 330	mm 500	769	10	8,1700

MENSOLONE PESANTE VERNICIATO

Mensolone pesante
verniciato bianco
spessore 5 mm
larghezza 30 mm
fori lato A \varnothing 8 mm
fori lato B \varnothing 6 mm

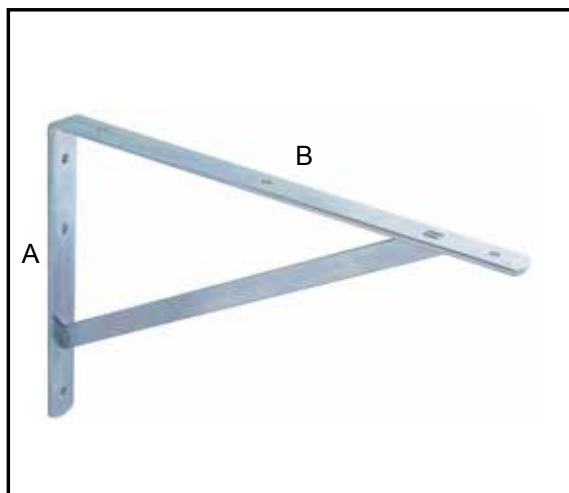
A	B			
mm 180	mm 250	770	10	5,3300
mm 210	mm 300	771	10	6,0435
mm 240	mm 350	772	10	6,7420
mm 270	mm 400	773	10	7,4400
mm 300	mm 450	774	10	8,4100
mm 330	mm 500	775	10	9,3910

Mensolone pesante
verniciato grigio
spessore 5 mm
larghezza 30 mm
fori lato A \varnothing 8 mm
fori lato B \varnothing 6 mm

A	B			
mm 180	mm 250	776	10	5,3300
mm 210	mm 300	777	10	6,0435
mm 240	mm 350	778	10	6,7420
mm 270	mm 400	779	10	7,4400
mm 300	mm 450	780	10	8,4100
mm 330	mm 500	781	10	9,3910

Mensolone pesante
verniciato nero
spessore 5 mm
larghezza 30 mm
fori lato A \varnothing 8 mm
fori lato B \varnothing 6 mm

A	B			
mm 180	mm 250	782	10	5,3300
mm 210	mm 300	783	10	6,0435
mm 240	mm 350	784	10	6,7420
mm 270	mm 400	785	10	7,4400
mm 300	mm 450	786	10	8,4100
mm 330	mm 500	787	10	9,3910



MENSOLA LEGGERA CON SAETTA

Mensola leggera con saetta
spessore 3 mm
larghezza 15 mm
fori \varnothing 6 mm

	A	B			
	mm 100	mm 150	77	20	0,8470
	mm 100	mm 200	78	20	0,9710
	mm 100	mm 250	79	20	1,1156
	mm 100	mm 300	80	20	1,2188
	mm 100	mm 350	81	20	1,3222
	mm 100	mm 400	82	20	1,4978

MENSOLA PESANTE CON SAETTA

Mensola pesante con saetta
spessore 3,5 mm
larghezza 20 mm
fori \varnothing 6 mm

	A	B			
	mm 100	mm 150	83	20	1,0948
	mm 100	mm 200	84	20	1,2808

spessore 4 mm

	mm 100	mm 250	85	20	1,4460
	mm 100	mm 300	86	20	1,6526
	mm 100	mm 350	87	20	1,7766
	mm 100	mm 400	88	20	1,9626

MENSOLA RUSTICA VERNICIATA

Mensola rustica verniciata
piatto 25 mm
spessore 3 mm
fori \varnothing 5 mm

	A	B			
bianca	mm 110	mm 140	1680	10	7,7518
argento	mm 110	mm 140	1681	10	7,7518
rame	mm 110	mm 140	1682	10	7,7518
nera	mm 110	mm 140	1683	10	7,7518

Mensola rustica verniciata
piatto 30 mm
spessore 3 mm
fori \varnothing 6,5 mm

	A	B			
bianca	mm 175	mm 230	1690	10	10,0621
argento	mm 175	mm 230	1691	10	10,0621
rame	mm 175	mm 230	1692	10	10,0621
nera	mm 175	mm 230	1693	10	10,0621

Mensola rustica verniciata
piatto 30 mm
spessore 4 mm
fori \varnothing 6,5 mm

	A	B			
bianca	mm 280	mm 330	1700	10	13,1346
argento	mm 280	mm 330	1701	10	13,1346
rame	mm 280	mm 330	1702	10	13,1346
nera	mm 280	mm 330	1703	10	13,1346

MENSOLA LEGGERA SENZA SAETTA

Mensola leggera senza saetta
spessore 3 mm
larghezza 15 mm
fori \varnothing 6 mm

A		B				
mm	70	mm	60	19	50	0,2954
mm	70	mm	80	20	50	0,3244
mm	70	mm	100	21	50	0,3532
mm	70	mm	120	22	50	0,3718
mm	70	mm	150	23	50	0,4276
mm	70	mm	200	24	50	0,4876

MENSOLA MEDIA SENZA SAETTA

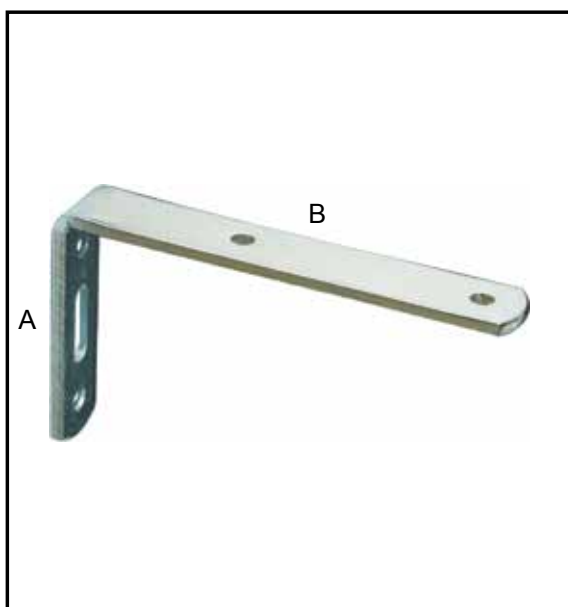
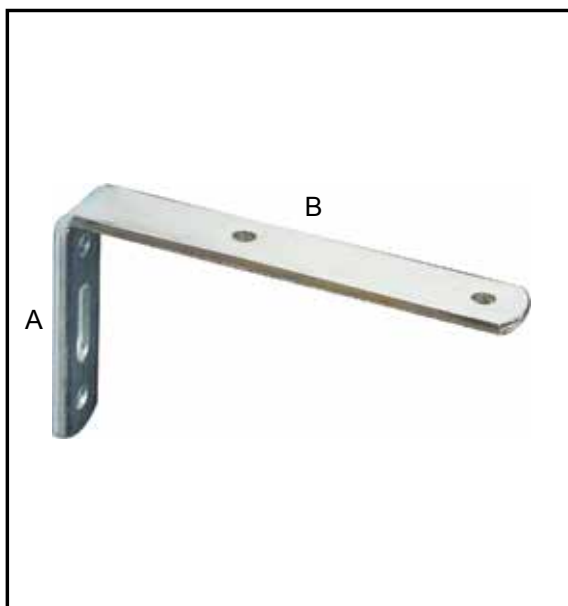
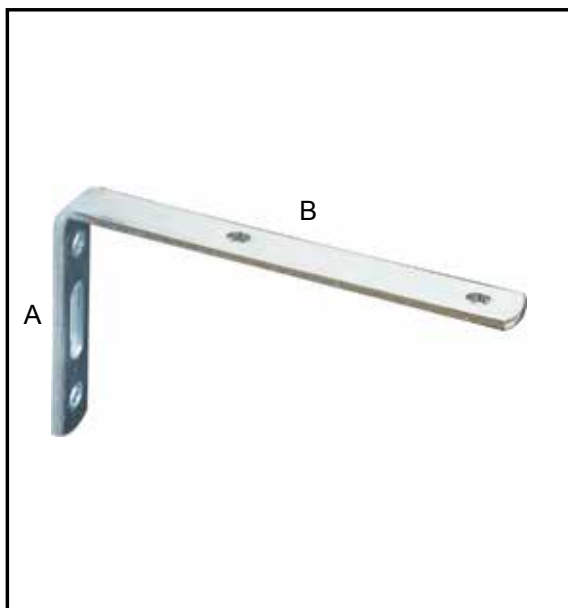
Mensola media senza saetta
spessore 3,5 mm
larghezza 20 mm
fori \varnothing 6 mm

A		B				
mm	70	mm	60	51	40	0,3988
mm	70	mm	80	52	40	0,4420
mm	70	mm	100	53	40	0,4710
mm	70	mm	120	54	40	0,5144
mm	70	mm	150	55	40	0,5598
mm	70	mm	200	56	40	0,7086

MENSOLA PESANTE SENZA SAETTA

Mensola pesante senza saetta
spessore 4 mm
larghezza 20 mm
fori \varnothing 6 mm

A		B				
mm	70	mm	60	25	40	0,4132
mm	70	mm	80	26	40	0,4710
mm	70	mm	100	27	40	0,5144
mm	70	mm	120	28	40	0,5598
mm	70	mm	150	29	40	0,6198
mm	70	mm	200	30	40	0,7808



MENSOLA PESANTE VERNICIATA BIANCA

Mensola pesante
verniciata bianca
spessore 4 mm
larghezza 20 mm
fori \varnothing 6 mm

	A	B			
	mm 70	mm 60	530	40	0,8550
	mm 70	mm 80	531	40	0,9770
	mm 70	mm 100	532	40	1,0260
	mm 70	mm 120	533	40	1,3428
	mm 70	mm 150	534	40	1,4660
	mm 70	mm 200	535	40	1,5880

REGGIMENSOLA PER ARREDAMENTO

Reggimensola per arredamento
con protezione in plastica colorata
fori \varnothing 5 mm

A = 80 mm
B = 120 mm

	bianca	RAL 9004	500	2	1,5993
	nera	RAL 9017	501	2	1,5993
	rossa	RAL 3020	502	2	1,5993
	marrone	RAL 8014	503	2	1,5993
	frassino	RAL 1001	504	2	1,5993
	verde	RAL 6029	505	2	1,5993
	gialla	RAL 1021	506	2	1,5993
	blu	RAL 5005	507	2	1,5993
	oro	RAL 1036	508	2	1,5993
	argento	RAL 9023	509	2	1,5993

A = 110 mm
B = 180 mm

	bianca	RAL 9004	510	2	1,6970
	nera	RAL 9017	511	2	1,6970
	rossa	RAL 3020	512	2	1,6970
	marrone	RAL 8014	513	2	1,6970
	frassino	RAL 1001	514	2	1,6970
	verde	RAL 6029	515	2	1,6970
	gialla	RAL 1021	516	2	1,6970
	blu	RAL 5005	517	2	1,6970
	oro	RAL 1036	518	2	1,6970
	argento	RAL 9023	519	2	1,6970

A = 140 mm
B = 240 mm

	bianca	RAL 9004	520	2	1,9678
	nera	RAL 9017	521	2	1,9678
	rossa	RAL 3020	522	2	1,9678
	marrone	RAL 8014	523	2	1,9678
	frassino	RAL 1001	524	2	1,9678
	verde	RAL 6029	525	2	1,9678
	gialla	RAL 1021	526	2	1,9678
	blu	RAL 5005	527	2	1,9678
	oro	RAL 1036	528	2	1,9678
	argento	RAL 9023	529	2	1,9678

MENSOLA NERVATA VERNICIATA

Mensola nervata verniciata

fori ø 4 mm

bianca	mm	96 x 120	1570	10	1,1400
argento	mm	96 x 120	1571	10	1,1400
nera	mm	96 x 120	1572	10	1,1400
marrone	mm	96 x 120	1573	10	1,1400
rossa	mm	96 x 120	1574	10	1,1400

bianca	mm	110 x 150	1575	10	1,3040
argento	mm	110 x 150	1576	10	1,3040
nera	mm	110 x 150	1577	10	1,3040
marrone	mm	110 x 150	1578	10	1,3040
rossa	mm	110 x 150	1579	10	1,3040

fori ø 4,5 mm

bianca	mm	140 x 200	1580	10	1,9280
argento	mm	140 x 200	1581	10	1,9280
nera	mm	140 x 200	1582	10	1,9280
marrone	mm	140 x 200	1583	10	1,9280
rossa	mm	140 x 200	1584	10	1,9280

fori ø 5 mm

bianca	mm	147 x 240	1585	10	2,4400
argento	mm	147 x 240	1586	10	2,4400
nera	mm	147 x 240	1587	10	2,4400
marrone	mm	147 x 240	1588	10	2,4400
rossa	mm	147 x 240	1589	10	2,4400

bianca	mm	167 x 280	1590	10	3,5360
argento	mm	167 x 280	1591	10	3,5360
nera	mm	167 x 280	1592	10	3,5360
marrone	mm	167 x 280	1593	10	3,5360
rossa	mm	167 x 280	1594	10	3,5360

fori ø 5,5 mm

bianca	mm	177 x 340	1595	10	4,2720
argento	mm	177 x 340	1596	10	4,2720
nera	mm	177 x 340	1597	10	4,2720
marrone	mm	177 x 340	1598	10	4,2720
rossa	mm	177 x 340	1599	10	4,2720

bianca	mm	218 x 380	1600	10	4,8320
argento	mm	218 x 380	1601	10	4,8320
nera	mm	218 x 380	1602	10	4,8320
marrone	mm	218 x 380	1603	10	4,8320
rossa	mm	218 x 380	1604	10	4,8320



SUPER REGGIMENSOLA

Super reggimensola diritta
fori lato A \varnothing 6,5 mm
fori lato B \varnothing 5,5 mm

A	B			
mm 180	mm 300	125	20	2,5306
mm 180	mm 400	126	20	2,7888

Super reggimensola piegata

A	B			
mm 180	mm 300	127	10	2,6340
mm 180	mm 400	128	10	2,8922
mm 180	mm 500	340	10	3,9250

BREVETTATO**SUPER REGGIMENSOLA PIEGATA VERNICIATA**

Super reggimensola
fori lato A \varnothing 6,5 mm
fori lato B \varnothing 5,5 mm

	A	B			
nera	mm 180	mm 300	341	10	3,0988
rossa	mm 180	mm 300	342	10	3,0988
bianca	mm 180	mm 300	343	10	3,0988

Super reggimensola

	A	B			
nera	mm 180	mm 400	344	10	3,6152
rossa	mm 180	mm 400	345	10	3,6152
bianca	mm 180	mm 400	346	10	3,6152

Super reggimensola

	A	B			
nera	mm 180	mm 500	347	10	4,6482
rossa	mm 180	mm 500	348	10	4,6482
bianca	mm 180	mm 500	349	10	4,6482

BREVETTATO

DESCRIZIONE
CARATTERISTICHECODICE
ARTICOLOCONFEZIONE
PEZZIPREZZO
UNITARIO**STENDIPANNI FISSO**Stendipanni fisso
asta 575 mm
fori \varnothing 6 mm**130**

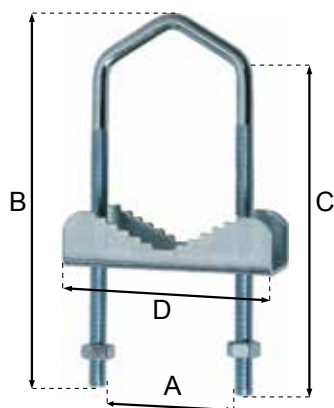
20

4,7308Pezzi
singoliPrezzo
singolo**STENDIPANNI PIEGHEVOLE**Stendipanni pieghevole
asta 575 mm
asta per morsetto 105 mm
fori \varnothing 6 mm**131**

20

5,3500Pezzi
singoliPrezzo
singolo**STAFFA FERMAPALI ANTENNE**Staffa fermapali
per antenne**690**

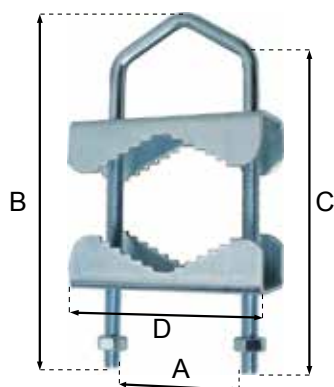
20

2,1554

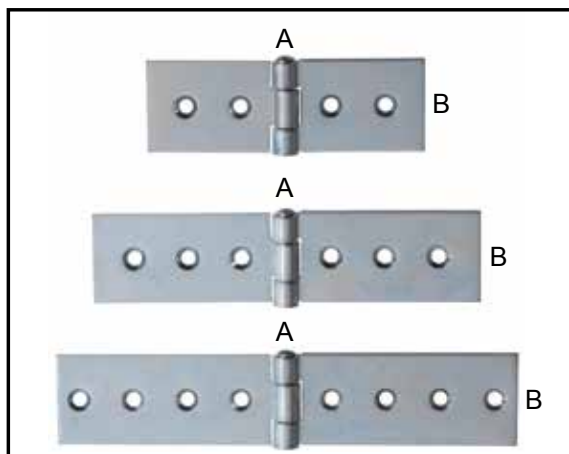
	A	B	C	D
mm	60	170	140	90

STAFFA FERMAPALI ANTENNE DOPPIOStaffa fermapali
per antenne doppio**692**

20

2,6744

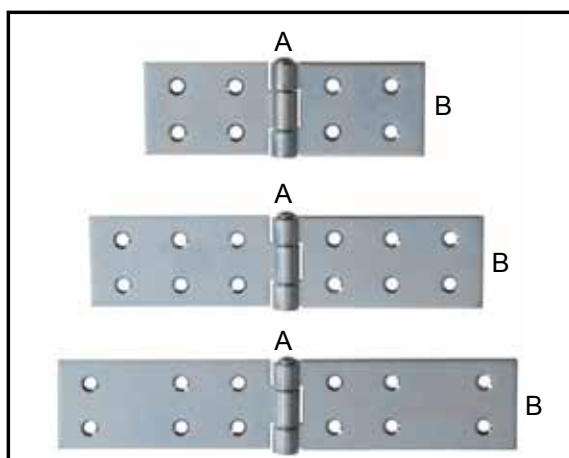
	A	B	C	D
mm	60	170	140	90



CERNIERA PESANTE

Cerniera pesante
con fori centrali
spessore 3 mm
fori \varnothing 6,5 mm

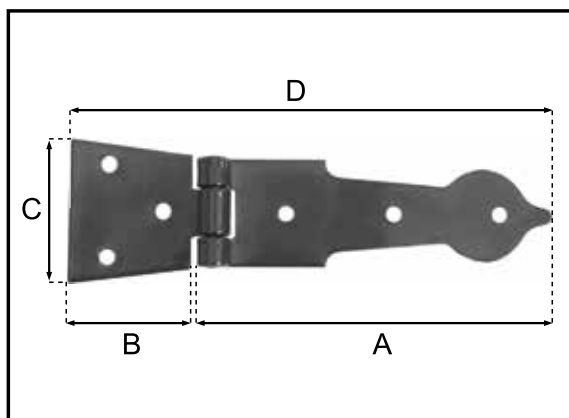
	A	B			
mm	120	40	1983	12	1,2372
mm	170	40	1984	12	1,4185
mm	200	40	1985	12	1,5317



CERNIERA PESANTE

Cerniera pesante
con fori laterali
spessore 3 mm
fori \varnothing 5,5 mm

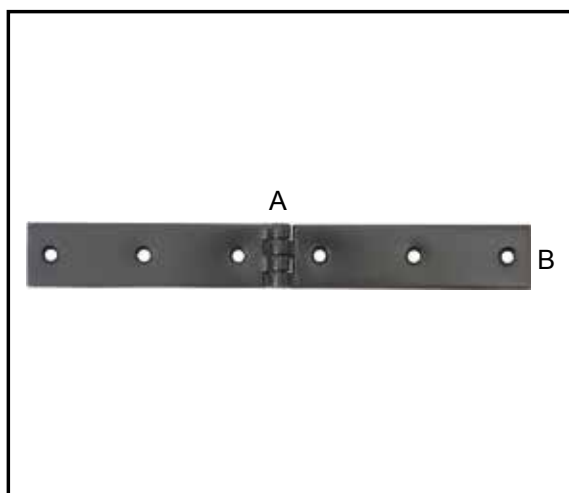
	A	B			
mm	120	40	1986	12	1,2372
mm	170	40	1987	12	1,4185
mm	200	40	1988	12	1,5317



CERNIERA SAGOMATA

Cerniera sagomata
fori \varnothing 5 mm

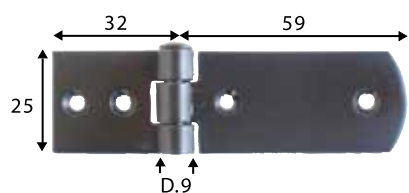
	A	B	C	D				
mm	115	40	45	157				
					zincata	678	50	2,3559
					verniciata nera	679	50	2,5000



ASA VERNICIATA NERA

Asa verniciata nera
fori \varnothing 5,5 mm

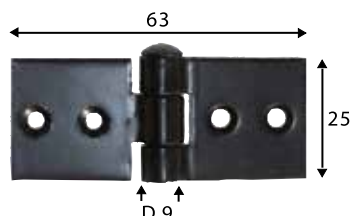
	A	B			
mm	120	30	1130	12	1,8937
mm	140	30	1131	12	1,9444
mm	160	30	1132	12	1,9956
mm	180	30	1133	12	2,1296
mm	200	30	1134	12	2,3104
mm	220	30	1135	12	2,4215
mm	240	30	1136	12	2,5511
mm	260	37	1137	12	3,1807
mm	280	37	1138	12	3,2270
mm	300	37	1139	12	3,3148

CERNIERA

Cerniera corta piana dx brunita
spessore 2 mm
fori \varnothing 4 mm

1449

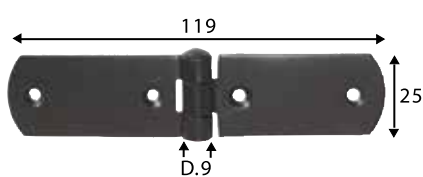
24

1,2037

Cerniera corta piana sx brunita
spessore 2 mm
fori \varnothing 4 mm

1450

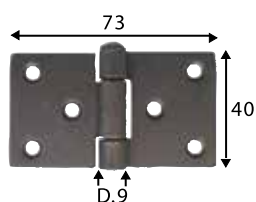
24

1,2037

Cerniera rettangolare piana brunita
spessore 2 mm
fori \varnothing 4 mm

1451

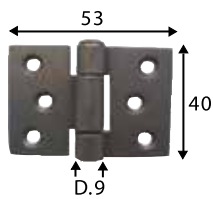
24

1,0593

Cerniera piana brunita
spessore 2 mm
fori \varnothing 4 mm

1452

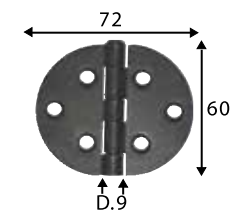
24

1,3000

Cerniera rettangolare centrata
brunita
spessore 2 mm
fori \varnothing 4 mm

1453

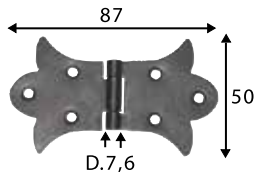
24

1,3481

Cerniera rettangolare centrata
brunita
spessore 2 mm
fori \varnothing 4 mm

1454

24

1,2518

Cerniera papillon centrata brunita
spessore 2 mm
fori \varnothing 5,5 mm

1455

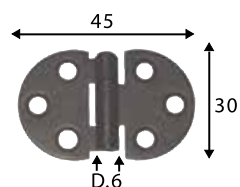
24

1,5407

Cerniera piana brunita
spessore 1,8 mm
fori \varnothing 4 mm

1456

24

1,1074

Cerniera piana brunita
spessore 1,5 mm
fori \varnothing 4 mm

1458

24

0,9244

CERNIERA

Cerniera rettangolare piana
brunita
spessore 2 mm
fori \varnothing 4 mm

1459

24

1,3481

Cerniera biscotto piana
brunita
spessore 1,8 mm
fori \varnothing 4 mm

1460

24

1,1074

Cerniera centrata
brunita
spessore 2 mm
fori \varnothing 4 mm

1461

24

1,4444

Cerniera centrata
brunita
spessore 2 mm
fori \varnothing 4 mm

1462

24

1,4444

Cerniera piana
brunita
spessore 2 mm
fori \varnothing 4 mm

1463

24

1,3963

Cerniera piana
brunita
spessore 2 mm
fori \varnothing 4 mm

1464

24

1,3963

Cerniera a goccia piana
brunita
spessore 2 mm
fori \varnothing 4 mm

1465

24

1,6852

Cerniera a goccia
piana dx brunita
spessore 2 mm
fori \varnothing 4 mm

1466

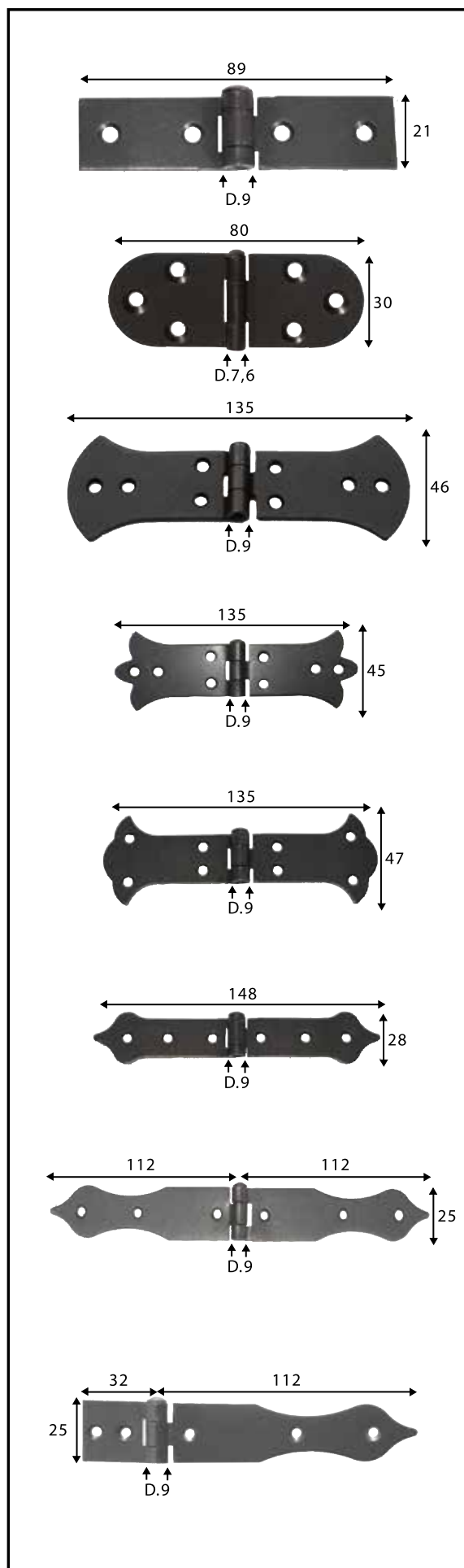
24

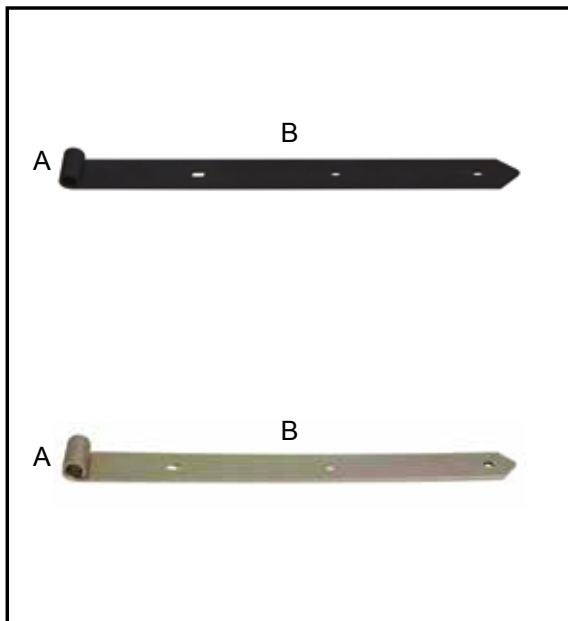
1,3963

Cerniera a goccia
piana sx brunita
spessore 2 mm
fori \varnothing 4 mm

1467

24

1,3963

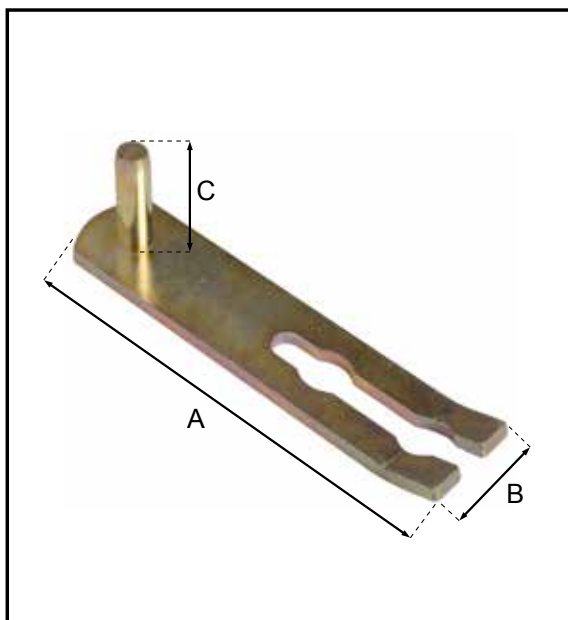


BANDELLA

Bandella con
occhiolo \varnothing 13 mm
fori \varnothing 6,5 mm
foro quadro da 10 mm

	A	B	SP.			
zincata nera	mm 30	300	3	1941	20	1,6335
zincata nera	mm 30	400	3	1942	20	1,9470
zincata nera	mm 40	400	4	1943	20	3,0195
zincata nera	mm 40	500	4	1944	20	3,6025
zincata nera	mm 40	500	5	1945	20	4,3522
zincata nera	mm 40	600	5	1946	20	5,2140

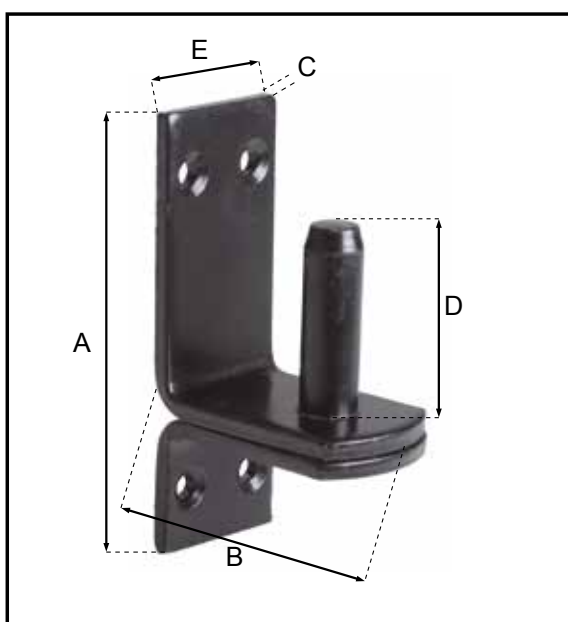
	A	B	SP.			
tropicalizzata	mm 30	300	3	1971	20	1,4850
tropicalizzata	mm 30	400	3	1972	20	1,7700
tropicalizzata	mm 40	400	4	1973	20	2,7450
tropicalizzata	mm 40	500	4	1974	20	3,2750
tropicalizzata	mm 40	500	5	1975	20	3,9565
tropicalizzata	mm 40	600	5	1976	20	4,7400



CARDINE A MURARE

Cardine a murare
spessore 6 mm
perno \varnothing 13 mm

	A	B	C			
	mm 180	40	42			
zincato nero				1977	20	3,1700
tropicalizzato				1978	20	2,4900



CARDINE AD AVVITARE

Cardine ad avvitare
perno \varnothing 13 mm
fori \varnothing 5,5 mm

	A	B	C	D	E			
	mm 99	51	5	42	36			
zincato nero						1979	20	2,8970
tropicalizzato						1980	20	2,3357

DESCRIZIONE
CARATTERISTICHE

CODICE
ARTICOLO

CONFEZIONE
PEZZI

PREZZO
UNITARIO

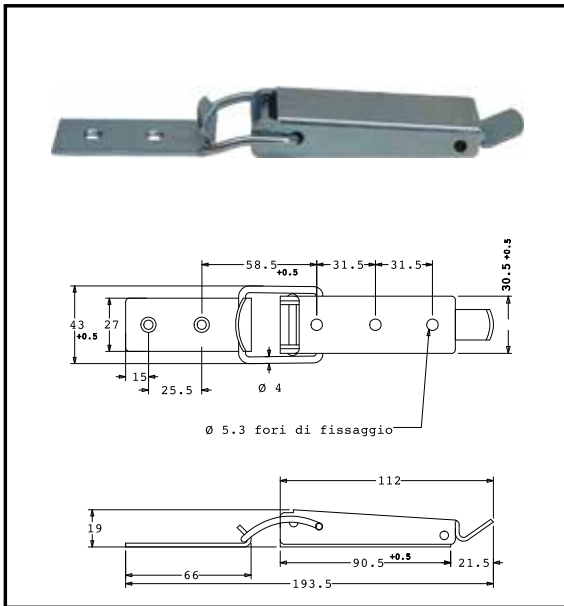
CHIUSURA A LEVA

Chiusura a leva

1480

25

2,5864



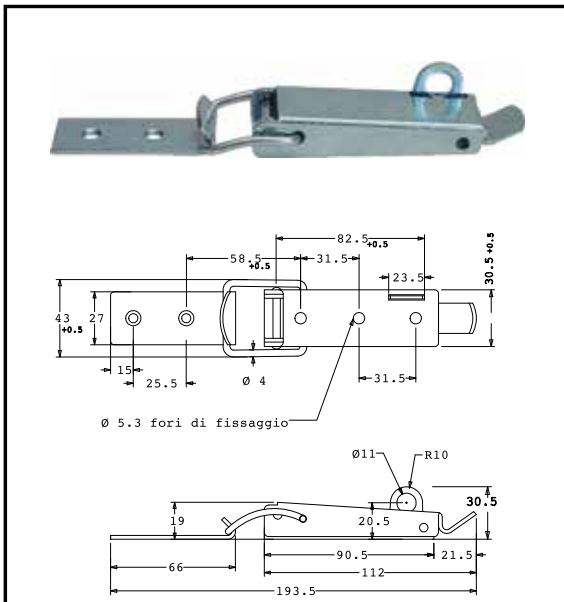
CHIUSURA A LEVA

Chiusura a leva

1485

25

2,6726



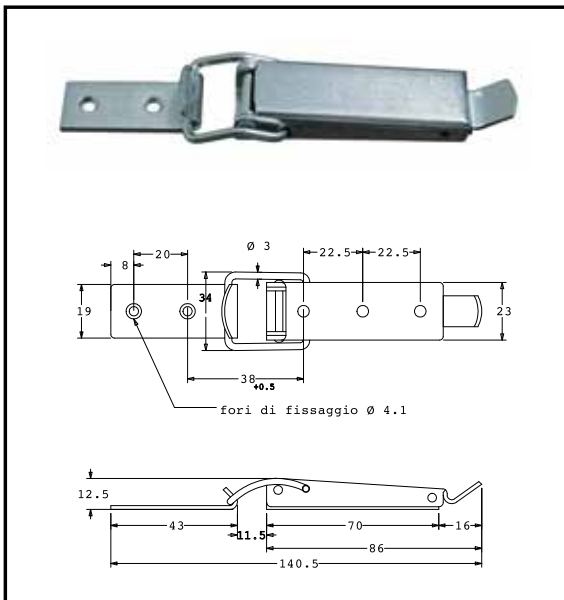
CHIUSURA A LEVA

Chiusura a leva

1490

50

1,4484



DESCRIZIONE
CARATTERISTICHE

CODICE
ARTICOLO

CONFEZIONE
PEZZI

PREZZO
UNITARIO

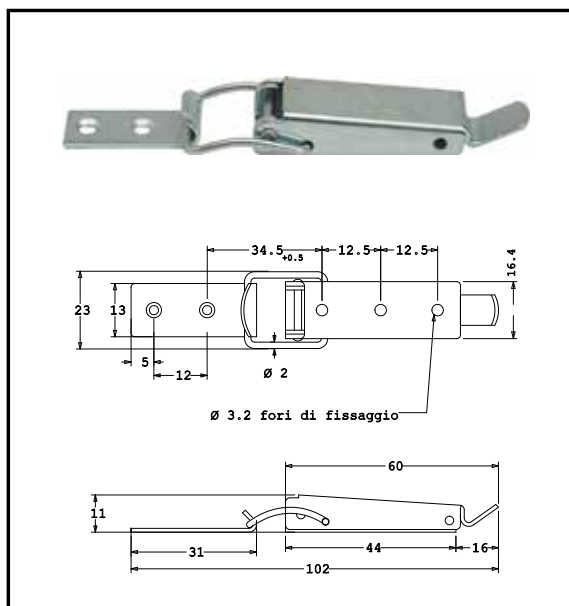
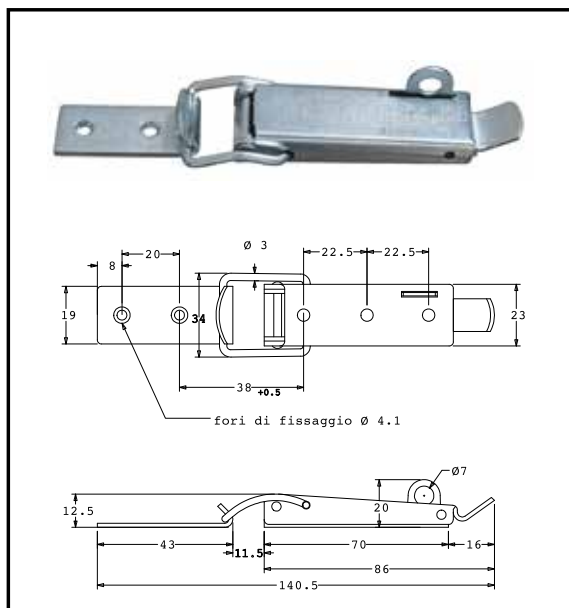
CHIUSURA A LEVA

Chiusura a leva

1495

50

1,5863



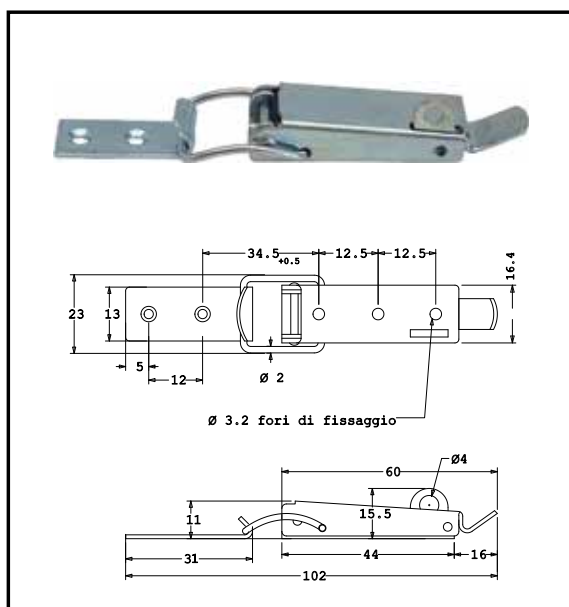
CHIUSURA A LEVA

Chiusura a leva

1505

150

0,7500



CHIUSURA A LEVA

Chiusura a leva

1510

150

0,7581

DESCRIZIONE
CARATTERISTICHE

CODICE
ARTICOLO

CONFEZIONE
PEZZI

PREZZO
UNITARIO

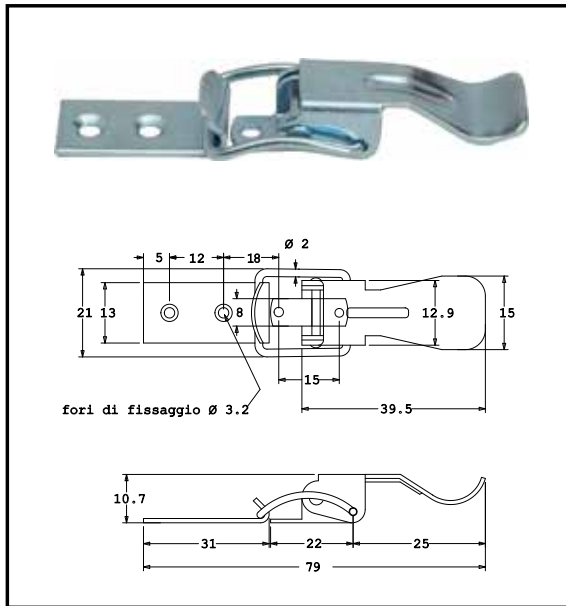
CHIUSURA A LEVA

Chiusura a leva

1500

200

0,5726



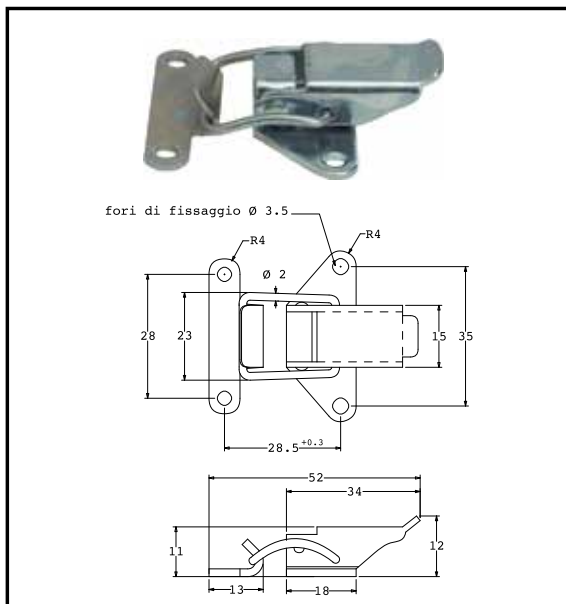
CHIUSURA A LEVA

Chiusura a leva

1515

200

0,7411



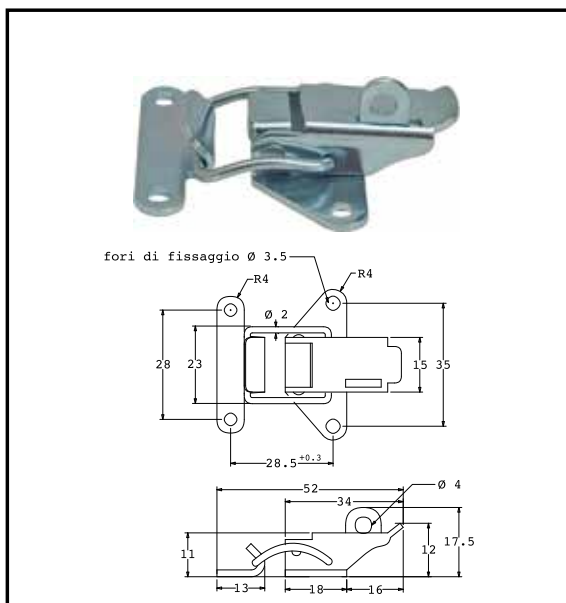
CHIUSURA A LEVA

Chiusura a leva

1520

200

0,9794

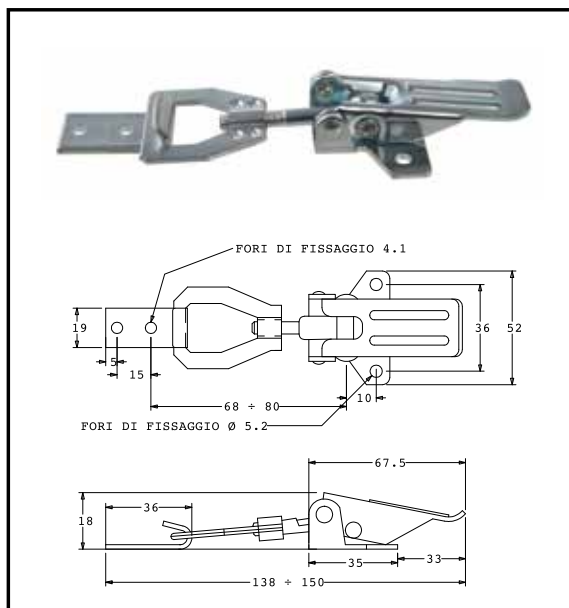


DESCRIZIONE
CARATTERISTICHECODICE
ARTICOLOCONFEZIONE
PEZZIPREZZO
UNITARIO**CHIUSURA A LEVA**

Chiusura a leva

1525

25

2,4029**CATENA ANTIFURTO RICOPERTA IN GUAINA PVC**Catena antifurto ricoperta
in guaina PVC termoretratta

mm	4,5 x 600	1300	10	3,7407
mm	4,5 x 800	1301	10	4,2793
mm	6 x 600	1302	10	5,1963
mm	6 x 800	1303	10	6,2667
mm	6 x 1000	1304	10	7,7159
mm	6 x 1200	1305	10	8,7459
mm	8 x 800	1306	5	10,7348
mm	8 x 1000	1307	5	12,8830
mm	8 x 1200	1308	5	14,9963
mm	8 x 1500	1309	5	17,8911
mm	10 x 1200	1310	5	21,3830
mm	10 x 1500	1311	5	26,0111

CATENA QUADRA RICOPERTA IN GUAINA PVCCatena quadra al carbonio
ricoperta in guaina PVC
termoretratta

mm	6 x 600	1320	10	7,1893
mm	6 x 800	1321	10	8,7930
mm	6 x 1000	1322	10	10,3967
mm	8 x 900	1323	5	20,0481
mm	8 x 1200	1324	5	27,2085
mm	8 x 1500	1325	5	32,9356
mm	10 x 900	1327	5	28,0670
mm	10 x 1200	1328	5	36,3726
mm	10 x 1500	1329	5	44,3919
mm	10 x 2000	1330	5	57,2796

CATENA GENOVESE OTTONATA IN MATASSECatena genovese
ottonata in matasse

Catena n°	Ø filo in mm	Dimensioni interne maglie in mm		Metri	Al metro
8	1,30	10 x 3	1250	25	0,8524
10	1,50	12,5 x 3,5	1251	25	0,7663
12	1,60	13 x 4	1252	25	0,8104
13	1,95	14,5 x 4,5	1253	25	1,0030
14	2,20	15,2 x 6,2	1254	25	1,2576
15	2,40	16,2 x 6,2	1255	25	1,3675
16	2,70	17 x 6,6	1256	25	1,6247
17	3,00	19 x 7	1257	25	1,7981
18	3,40	20 x 7,5	1258	20	2,1192

**CATENA GENOVESE NICHELATA IN MATASSE**Catena genovese
nichelata in matasse

Catena n°	Ø filo in mm	Dimensioni interne maglie in mm		Metri	Al metro
8	1,30	10 x 3	1260	25	0,8524
10	1,50	12,5 x 3,5	1261	25	0,7663
12	1,60	13 x 4	1262	25	0,8104
13	1,95	14,5 x 4,5	1263	25	1,0030
14	2,20	15,2 x 6,2	1264	25	1,2576
15	2,40	16,2 x 6,2	1265	25	1,3675
16	2,70	17 x 6,6	1266	25	1,6247
17	3,00	19 x 7	1267	25	1,7981
18	3,40	20 x 7,5	1268	20	2,1192



CATENA GENOVESE ZINCATA IN MATASSECatena genovese
zincata in matasse

Catena n°	Ø filo in mm	Dimensioni interne maglie in mm		Metri	Al metro
8	1,30	10 x 3	1331	25	0,7922
10	1,50	12,5 x 3,5	1332	25	0,7094
12	1,60	13 x 4	1333	25	0,7489
13	1,95	14,5 x 4,5	1334	25	0,9400
14	2,20	15,2 x 6,2	1335	25	0,9809
15	2,40	16,2 x 6,2	1336	25	1,0362
16	2,70	17 x 6,6	1337	25	1,2586
17	3,00	19 x 7	1338	25	1,4845
18	3,40	20 x 7,5	1339	25	1,8104

**CATENA GENOVESE ZINCATA IN BOBINE**Catena genovese
zincata in bobine

Catena n°	Ø filo in mm	Dimensioni interne maglie in mm		Metri	Al metro
8	1,30	10 x 3	1270	200	0,9238
10	1,50	12,5 x 3,5	1271	200	0,8250
12	1,60	13 x 4	1272	200	0,8642
13	1,95	14,5 x 4,5	1273	200	1,0386
14	2,20	15,2 x 6,2	1274	100	1,1339
15	2,40	16,2 x 6,2	1275	100	1,2042
16	2,70	17 x 6,6	1276	100	1,4697
17	3,00	19 x 7	1277	100	1,6501
18	3,40	20 x 7,5	1278	50	1,9384
19	3,90	22,2 x 7,2	1279	50	2,3633
20	4,40	22,2 x 8,2	1280	50	2,6793
21	4,90	24,2 x 8,7	1281	40	3,2493
22	5,40	27,2 x 9,7	1282	35	3,7722
23	5,90	27,2 x 10,7	1283	30	4,3326
24	6,40	30,2 x 11,7	1284	25	5,2000
25	7,00	32 x 14	1285	25	6,0570
26	7,50	33 x 14	1286	25	6,8981
27	8,00	35 x 15	1287	22	7,7781
28	8,80	37,4 x 16,4	1288	15	9,3981
30	10,00	40 x 19	1289	10	12,9930
32	12,00	48 x 21	1290	10	18,3296



POZZETTO IN OTTONE CON MOLLA

Pozzetto in ottone con molla
per applicazioni a pavimento
per catenacci

∅ mm 6	260	50	1,8542
∅ mm 8	261	50	2,0698
∅ mm 10	262	50	2,3123
∅ mm 12	263	50	2,6896
∅ mm 14	264	50	3,1262
∅ mm 16	268	50	3,8485
∅ mm 18	265	50	3,8485
∅ mm 20	266	50	3,8485
∅ mm 22	267	50	4,3066

POZZETTO IN OTTONE SENZA MOLLA

Pozzetto in ottone senza molla
per applicazioni a pavimento
per catenacci

∅ mm 6	150	100	0,9217
∅ mm 8	151	100	0,9756
∅ mm 10	152	100	1,0996
∅ mm 12	153	100	1,3152
∅ mm 14	154	100	1,4337
∅ mm 16	155	100	1,8488
∅ mm 18	156	100	2,5980
∅ mm 20	157	100	2,9052
∅ mm 22	158	100	3,0777

CHIDO IN ACCIAIO B.F.O. OTTONATO

Chiodo in acciaio B.F.O. ottonato
con testa raggiata per ganci X
confezionato in scatole da pz. 100
25 x 1,4 mm

204

Sc. 100

0,9296

Attenzione la confezione minima
è composta da 100 scatoline
contenenti 100 chiodi ciascuna

CHIDO IN ACCIAIO T.R.O.

Chiodo in acciaio T.R.O.
confezionato in scatole da pz. 100

mm 1,40 x 25	1707	Sc. 10	2,9000
mm 2 x 20	330	Sc. 10	3,3942
mm 2 x 25	331	Sc. 10	3,5666
mm 2 x 30	332	Sc. 10	3,8746
mm 2 x 35	1708	Sc. 10	5,5000
mm 2 x 40	1709	Sc. 10	5,7500

CHIDO IN FERRO B.F.O. OTTONATO

Chiodo in ferro B.F.O.
ottonato per attaccaglie
confezionato in scatole da 1 Kg
1 Kg = 5400 pz circa
12 x 1,5 mm

1759

Kg 1

Al Kg
14,0000



GANCETTO IN FERRO

DESCRIZIONE CARATTERISTICHE	CODICE ARTICOLO	CONFEZIONE PEZZI	PREZZO UNITARIO
Gancetto in ferro ottonato	240	1000	0,0248
Gancetto in ferro zincato 22 x 12 mm ø 2 mm	241	1000	0,0248
Gancetto in ferro ottonato	242	250	0,0290
Gancetto in ferro zincato 22 x 12 mm ø 2 mm	243	250	0,0290



GANCIO APPENDIQUADRO

Gancio appendiquadro confezionato in blister da pz. 10 22 x 12 mm ø 2 mm	208	60 Blister	1,4460
--	------------	---------------	---------------



GANCIO APPENDITUTTO

Gancio appenditutto con chiodo smontato confezionato in blister da pz. 20	116	60 Blister	1,5494
Gancio appenditutto con chiodo montato confezionato in blister da pz. 20	209	60 Blister	1,9626



GANCIO APPENDITUTTO IN NYLON

Gancio appenditutto a tre punte confezionato in blister da pz. 10	192	60 Blister	2,2002
---	------------	---------------	---------------

GANCIO X FERRO OTTONATO

Gancio X in ferro ottonato
con spillo a testa raggiata
confezionato in scatole da pz. 10

N° 0	200	Sc. 50	0,5789
N° 1	201	Sc. 50	0,6037
N° 2	202	Sc. 50	0,6406
N° 3	203	Sc. 20	1,1642

ATTACCAGLIA A CODA DI RONDINE

Attaccaglia a coda di rondine
ottonata
fori piccoli \varnothing 3 mm

	A	B	C	D				
mm	20	29	17	\varnothing 10	N° 1	220	200	0,0414
mm	22	34	19	\varnothing 11	N° 2	221	200	0,0538
mm	24,5	38	22	\varnothing 11	N° 3	222	200	0,0744

ATTACCAGLIA IN FERRO SNODATA

Attaccaglia snodata in ferro
ottonato

N° 00	230	1000	0,0235
N° 0	231	1000	0,0260
N° 1	232	1000	0,0285
N° 2	233	1000	0,0350
N° 3	234	500	0,0416
N° 4	235	500	0,0555
N° 5	236	500	0,0827

PUNTINA DA DISEGNO

Puntina da disegno in acciaio
con testa rivestita in plastica
colorata, confezionata in scatole

bianca	210	Sc. 60	1,0536
rossa	211	Sc. 60	1,0536
verde	212	Sc. 60	1,0536
gialla	213	Sc. 60	1,0536
blu	214	Sc. 60	1,0536
marrone	215	Sc. 60	1,0536
nera	216	Sc. 60	1,0536
rosa	217	Sc. 60	1,0536
colori assortiti	1675	Sc. 60	1,0536

RONDELLA DIN 125A UNI 6592

Rondella DIN 125A a pz.

Ø INT. Ø EST. SP.				
(3,2 x 7 x 0,5)	M. 3	930	5000	0,0025
(4,5 x 9 x 0,8)	M. 4	931	5000	0,0030
(5,5 x 10 x 1)	M. 5	932	5000	0,0034
(6,5 x 12 x 1,5)	M. 6	933	2000	0,0061
(8,5 x 16 x 1,5)	M. 8	935	2000	0,0094
(10,5 x 20 x 2)	M. 10	937	1000	0,0185
(13 x 24 x 2,5)	M. 12	939	500	0,0319
(15 x 28 x 2,5)	M. 14	941	200	0,0481
(17 x 30 x 3)	M. 16	943	200	0,0578
(19 x 34 x 3)	M. 18	945	200	0,0780
(21 x 37 x 3)	M. 20	947	100	0,0900
(23 x 39 x 3)	M. 22	949	100	0,0985
(25 x 44 x 4)	M. 24	951	100	0,1586
(28 x 50 x 4)	M. 27	954	50	0,2123
(31 x 56 x 4)	M. 30	955	50	0,3091
(34 x 60 x 5)	M. 33	956	50	0,4334
(37 x 66 x 5)	M. 36	957	50	0,5286
(40 x 72 x 6)	M. 39	958	50	0,7623

Su richiesta disponibili anche:
- grezze
- HV 140

RONDELLA GREMBIALINA DIN 9021 UNI 6593

Rondella grembialina DIN 9021 a pz.

Ø INT. Ø EST. SP.				
(3,3 x 9 x 0,8)	M. 3 x 9	953	5000	0,0027
(4,5 x 12 x 1)	M. 4 x 12	959	2500	0,0047
(4,5 x 12 x 1,5)	M. 4 x 12	960	2500	0,0058
(4,5 x 16 x 1,5)	M. 4 x 16	961	2500	0,0097
(5,5 x 15 x 1,2)	M. 5 x 15	962	2000	0,0090
(5,5 x 20 x 1,5)	M. 5 x 20	963	2000	0,0162
(6,5 x 18 x 1,5)	M. 6 x 18	964	2000	0,0133
(6,5 x 24 x 1,5)	M. 6 x 24	965	1000	0,0273
(8,5 x 24 x 2)	M. 8 x 24	966	500	0,0293
(8,5 x 32 x 2)	M. 8 x 32	967	250	0,0569
(10,5 x 30 x 2,5)	M. 10 x 30	968	200	0,0538
(10,5 x 40 x 2,5)	M. 10 x 40	969	100	0,1021
(13 x 37 x 3)	M. 12 x 36	970	200	0,0963
(13 x 48 x 3)	M. 12 x 48	971	100	0,1907
(15 x 44 x 3)	M. 14 x 42	972	100	0,1340
(15 x 56 x 3)	M. 14 x 56	973	100	0,2810
(17 x 50 x 3)	M. 16 x 48	1240	100	0,1950
(17 x 64 x 4)	M. 16 x 64	1241	50	0,3735
(20 x 55 x 4)	M. 18 x 54	1242	100	0,3438
(22 x 60 x 4)	M. 20 x 60	1243	50	0,4070
(22 x 80 x 5)	M. 20 x 80	1244	50	0,9560
(26 x 72 x 5)	M. 24 x 72	1340	50	0,7000

Su richiesta disponibili anche:
- grezze
- HV 140

RONDELLA PIANA DIN 125A INOX A2

Rondella piana DIN 125A inox A2

M. 3	1350	1000	0,0065
M. 4	1351	1000	0,0091
M. 5	1352	1000	0,0113
M. 6	1353	1000	0,0199
M. 8	1354	1000	0,0450
M. 10	1355	1000	0,0644
M. 12	1356	500	0,1057
M. 14	1357	500	0,1764
M. 16	1358	200	0,1958
M. 18	1359	200	0,2822
M. 20	1360	200	0,3018
M. 22	1361	100	0,3775
M. 24	1362	100	0,7308
M. 27	1363	50	0,9597
M. 30	1364	50	1,1114

RONDELLA DIN 125A UNI 6592

Rondella DIN 125A a Kg

Ø INT. Ø EST. SP.			Al Kg
(3,2 x 7 x 0,5) M. 3	860	Kg 5	11,8845
(4,5 x 9 x 0,8) M. 4	861	Kg 5	8,0185
(5,5 x 10 x 1) M. 5	862	Kg 5	7,5077
(6,5 x 12 x 1,5) M. 6	863	Kg 5	6,0012
(8,5 x 16 x 1,5) M. 8	865	Kg 5	5,0000
(10,5 x 20 x 2) M. 10	867	Kg 5	5,0000
(13 x 24 x 2,5) M. 12	869	Kg 5	5,0000
(15 x 28 x 2,5) M. 14	871	Kg 5	5,0000
(17 x 30 x 3) M. 16	873	Kg 5	5,0000
(19 x 34 x 3) M. 18	875	Kg 5	5,0000
(21 x 37 x 3) M. 20	877	Kg 5	5,0000
(23 x 39 x 3) M. 22	879	Kg 5	5,0000
(25 x 44 x 4) M. 24	881	Kg 5	5,0000
(28 x 50 x 4) M. 27	884	Kg 5	5,0000
(31 x 56 x 4) M. 30	887	Kg 5	5,0000
(34 x 60 x 5) M. 33	890	Kg 5	5,0000
(37 x 66 x 5) M. 36	893	Kg 5	5,0000
(40 x 72 x 6) M. 39	895	Kg 5	5,0000

Su richiesta disponibili anche:
- grezze
- HV 140

RONDELLA GREMBIALINA DIN 9021 UNI 6593

Rondella grembialina DIN 9021 a Kg

Ø INT. Ø EST. SP.			Al Kg
(4,5 x 12 x 1,5) M. 4 x 12	910	Kg 5	5,0000
(4,5 x 16 x 1,5) M. 4 x 16	911	Kg 5	5,0000
(5,5 x 15 x 1,2) M. 5 x 15	912	Kg 5	5,0000
(5,5 x 20 x 1,5) M. 5 x 20	913	Kg 5	5,0000
(6,5 x 18 x 1,5) M. 6 x 18	914	Kg 5	5,0000
(6,5 x 24 x 1,5) M. 6 x 24	915	Kg 5	5,0000
(8,5 x 24 x 2) M. 8 x 24	916	Kg 5	5,0000
(8,5 x 32 x 2) M. 8 x 32	917	Kg 5	5,0000
(10,5 x 30 x 2,5) M. 10 x 30	918	Kg 5	5,0000
(10,5 x 40 x 2,5) M. 10 x 40	919	Kg 5	5,0000
(13 x 37 x 3) M. 12 x 36	920	Kg 5	5,0000
(13 x 48 x 3) M. 12 x 48	921	Kg 5	5,0000
(15 x 44 x 3) M. 14 x 42	922	Kg 5	5,0000
(15 x 56 x 3) M. 14 x 56	923	Kg 5	5,0000
(17 x 50 x 3) M. 16 x 48	924	Kg 5	5,0000
(17 x 64 x 4) M. 16 x 64	925	Kg 5	5,0000
(20 x 55 x 4) M. 18 x 54	926	Kg 5	5,0000
(22 x 60 x 4) M. 20 x 60	927	Kg 5	5,0000
(22 x 80 x 5) M. 20 x 80	928	Kg 5	5,0000
(26 x 72 x 5) M. 24 x 72	929	Kg 5	5,0000

Su richiesta disponibili anche:
- grezze
- HV 140

RONDELLA GREMBIALINA DIN 9021 INOX A2

Rondella grembialina DIN 9021 inox A2

M. 4 x 12	1370	1000	0,0191
M. 4 x 16	1371	1000	0,0442
M. 5 x 15	1372	1000	0,0321
M. 5 x 20	1373	1000	0,0796
M. 6 x 18	1374	1000	0,0446
M. 6 x 24	1375	1000	0,1340
M. 8 x 24	1376	200	0,1028
M. 8 x 32	1377	200	0,2405
M. 10 x 30	1378	200	0,1732
M. 10 x 40	1379	200	0,5292
M. 12 x 36	1380	200	0,3696
M. 12 x 48	1381	100	0,8470
M. 14 x 42	1382	100	0,5775
M. 14 x 56	1383	100	1,4961
M. 16 x 48	1384	100	0,8470
M. 16 x 64	1385	50	1,9410

RONDELLA DIN 440Rondella
DIN 440

Ø INT. Ø EST. SP.

(5,8 x 18 x 2)	M. 5	1930	2000	0,0160
(6,8 x 22 x 2)	M. 6	1931	1000	0,0234
(9,3 x 28 x 3)	M. 8	1932	500	0,0516
(11,4 x 34 x 3)	M. 10	1933	200	0,0805
(13,93 x 44 x 4)	M. 12	1934	100	0,1749
(15,8 x 50 x 4)	M. 14	1935	100	0,2190
(18,2 x 56 x 5)	M. 16	1936	50	0,3383
(21,2 x 60 x 5)	M. 18	1937	50	0,3856
(22,8 x 72 x 6)	M. 20	1938	50	0,6552
(24,8 x 80 x 6)	M. 22	1939	50	0,7917

RONDELLA NFE 25513 SERIE ZRondella NFE 25513
serie Z

Ø INT. Ø EST. SP.

(4,3 x 8 x 0,8)	M. 4	6000	5000	0,0026
(5,3 x 10 x 1)	M. 5	6001	5000	0,0034
(6,4 x 12 x 1,2)	M. 6	6002	2000	0,0052
(7,4 x 14 x 1,5)	M. 7	6003	2000	0,0071
(8,5 x 16 x 1,5)	M. 8	6004	2000	0,0094
(10,5 x 20 x 2)	M. 10	6005	1000	0,0185
(13 x 24 x 2,5)	M. 12	6006	500	0,0319
(15 x 27 x 2,5)	M. 14	6007	200	0,0435
(17 x 30 x 3)	M. 16	6008	200	0,0578
(19 x 32 x 3)	M. 18	6009	200	0,0660
(21 x 36 x 3)	M. 20	6010	100	0,0894
(23 x 39 x 3)	M. 22	6011	100	0,0985
(25 x 45 x 4)	M. 24	6012	100	0,1632
(28 x 48 x 4)	M. 27	6013	50	0,2044

RONDELLA NFE 25513 SERIE MRondella NFE 25513
serie M

Ø INT. Ø EST. SP.

(3,2 x 8 x 0,8)	M. 3	6100	5000	0,0027
(4,3 x 10 x 0,8)	M. 4	6101	5000	0,0033
(5,5 x 12 x 1)	M. 5	6102	5000	0,0044
(6,4 x 14 x 1,2)	M. 6	6103	2000	0,0063
(7,5 x 16 x 1,5)	M. 7	6104	2000	0,0091
(8,5 x 18 x 1,5)	M. 8	6105	2000	0,0123
(10,5 x 22 x 2)	M. 10	6106	1000	0,0221
(13 x 27 x 2,5)	M. 12	6107	500	0,0413
(15 x 30 x 2,5)	M. 14	6108	200	0,0521
(17 x 32 x 3)	M. 16	6109	200	0,0682
(19 x 36 x 3)	M. 18	6110	200	0,0858
(21 x 40 x 3)	M. 20	6111	100	0,1048
(23 x 45 x 3)	M. 22	6112	100	0,1291
(25 x 50 x 4)	M. 24	6113	100	0,2068
(28 x 55 x 4)	M. 27	6114	50	0,2580
(31 x 60 x 4)	M. 30	6115	50	0,2982
(34 x 65 x 5)	M. 33	6116	50	0,4244
(43 x 80 x 6)	M. 42	6117	50	0,7271

RONDELLA NFE 25513 SERIE LRondella NFE 25513
serie L

Ø INT. Ø EST. SP.

(3,2 x 12 x 0,8)	M. 3	6200	2500	0,0042
(4,3 x 14 x 0,8)	M. 4	6201	2500	0,0048
(5,3 x 16 x 1)	M. 5	6202	2000	0,0071
(6,4 x 18 x 1,2)	M. 6	6203	2000	0,0110
(7,4 x 20 x 1,5)	M. 7	6204	2000	0,0164
(8,5 x 22 x 1,5)	M. 8	6205	1000	0,0186
(10,5 x 27 x 2)	M. 10	6206	500	0,0363
(13 x 32 x 2,5)	M. 12	6207	250	0,0608
(15 x 36 x 2,5)	M. 14	6208	250	0,0760
(17 x 40 x 3)	M. 16	6209	100	0,1095
(19 x 45 x 3)	M. 18	6210	100	0,1342
(21 x 50 x 3)	M. 20	6211	100	0,1648
(23 x 55 x 3)	M. 22	6212	100	0,1963
(25 x 60 x 4)	M. 24	6213	50	0,3118
(28 x 65 x 4)	M. 27	6214	50	0,3622

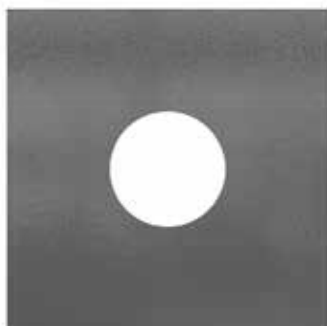
**RONDELLA NFE 25513 SERIE LL**Rondella NFE 25513
serie LL

Ø INT. Ø EST. SP.

(3,2 x 14 x 0,8)	M. 3	6300	2500	0,0048
(4,3 x 16 x 0,8)	M. 4	6301	2500	0,0059
(5,3 x 20 x 1)	M. 5	6302	2000	0,0128
(6,4 x 24 x 1,2)	M. 6	6303	1000	0,0198
(7,4 x 27 x 1,5)	M. 7	6304	500	0,0308
(8,4 x 30 x 1,5)	M. 8	6305	500	0,0356
(10,5 x 36 x 2)	M. 10	6306	250	0,0664
(13 x 40 x 2,5)	M. 12	6307	100	0,0973
(15 x 45 x 2,5)	M. 14	6308	100	0,1185
(17 x 50 x 3)	M. 16	6309	100	0,1950
(19 x 55 x 3)	M. 18	6310	100	0,2014
(21 x 60 x 3)	M. 20	6311	50	0,2467
(24 x 65 x 3)	M. 22	6312	50	0,2852
(33 x 80 x 4)	M. 30	6313	50	0,5294



RONDELLA QUADRA GREZZA DIN 436 UNI 6596



Rondella quadra grezza
DIN 436

Su richiesta possiamo fornire rondelle con misure, spessore e diametro foro differenti.

Misura nominale foro	Dimensioni foro		Dimensioni rondella		Spessore			Codice articolo	Confezione pezzi	Prezzo unitario
	Min	Max	Min	Max	Nom	Min	Max			
Rondella M 10	11	11,43	28,70	30	3	2,4	3,6	2010	200	0,0745
Rondella M 12	13,5	13,93	38,40	40	4	3,4	4,6	2011	100	0,1560
Rondella M 16	17,5	18,20	48,40	50	5	4	6	2012	50	0,2764
Rondella M 20	22	22,84	58,10	60	5	4	6	2013	50	0,3779
Rondella M 22	24	24,84	68,10	70	6	5	7	2014	25	0,6085
Rondella M 24	26	26,84	78,10	80	6	5	7	2015	20	0,7824
Rondella M 27	30	30,84	87,80	90	6	5	7	2016	20	0,9802
Rondella M 30	33	34,00	92,80	95	6	5	7	2017	15	1,1158
Rondella M 33	36	37,00	97,80	100	6	5	7	2018	10	1,2779

RONDELLA QUADRA ZINCATA DIN 436 UNI 6596



Rondella quadra zincata
DIN 436

Su richiesta possiamo fornire rondelle con misure, spessore e diametro foro differenti.

Misura nominale foro	Dimensioni foro		Dimensioni rondella		Spessore			Codice articolo	Confezione pezzi	Prezzo unitario
	Min	Max	Min	Max	Nom	Min	Max			
Rondella M 10	11	11,43	28,70	30	3	2,4	3,6	2030	200	0,0871
Rondella M 12	13,5	13,93	38,40	40	4	3,4	4,6	2031	100	0,1861
Rondella M 16	17,5	18,20	48,40	50	5	4	6	2032	50	0,3367
Rondella M 20	22	22,84	58,10	60	5	4	6	2033	50	0,4623
Rondella M 22	24	24,84	68,10	70	6	5	7	2034	25	0,7472
Rondella M 24	26	26,84	78,10	80	6	5	7	2035	20	0,9632
Rondella M 27	30	30,84	87,80	90	6	5	7	2036	20	1,2092
Rondella M 30	33	34,00	92,80	95	6	5	7	2037	15	1,3750
Rondella M 33	36	37,00	97,80	100	6	5	7	2038	10	1,5672

DESCRIZIONE
CARATTERISTICHECODICE
ARTICOLOCONFEZIONE
PEZZIPREZZO
UNITARIO**RONDELLA DENTELLATA ESTERNA**Rondella dentellata esterna
DIN 6798

M. 3	851	2000	0,0077
M. 4	852	2000	0,0086
M. 5	853	1000	0,0101
M. 6	854	1000	0,0136
M. 8	855	1000	0,0260
M. 10	856	1000	0,0424
M. 12	857	1000	0,0678
M. 14	858	500	0,1015
M. 16	859	500	0,1299

RONDELLA GROWERRondella grower
DIN 127B

M. 4	898	2000	0,0074
M. 5	899	2000	0,0096
M. 6	900	1000	0,0104
M. 8	901	1000	0,0169
M. 10	902	1000	0,0207
M. 12	903	1000	0,0328
M. 14	904	500	0,0579
M. 16	905	500	0,0821
M. 18	906	500	0,1056
M. 20	907	400	0,1304

RONDELLA ALZAPORTE IN OTTONERondella alzaporte in ottone
confezionata in sacchetti da 100 pz.

foro ø 8 mm	560	1000	0,1204
foro ø 9 mm	561	1000	0,1263
foro ø 10 mm	562	1000	0,1389
foro ø 11 mm	563	1000	0,1508
foro ø 12 mm	564	1000	0,1700
foro ø 13 mm	565	1000	0,1915
foro ø 14 mm	566	1000	0,2099
foro ø 15 mm	567	1000	0,2314
foro ø 16 mm	568	1000	0,3252

BARRA FILETTATA DA 1 MT 4.8 DIN 975Barra filettata da 1 mt 4.8
DIN 975

M. 3	1178	100	0,5500
M. 4	974	100	0,5840
M. 5	975	100	0,7900
M. 6	976	100	0,8316
M. 8	977	50	1,3490
M. 10	978	25	2,0944
M. 12	979	20	3,0184
M. 14	980	10	4,1888
M. 16	981	10	5,6364
M. 18	982	10	7,0840
M. 20	983	5	8,6856
M. 22	984	5	11,1188
M. 24	985	5	13,1670
M. 27	986	5	18,8000
M. 30	987	5	24,5200
M. 33	988	3	29,2600
M. 36	989	2	35,1120

Classe 4.8**BARRA FILETTATA DA 1 MT 8.8 DIN 975**Barra filettata da 1 mt 8.8
DIN 975

M. 5	2095	100	1,3542
M. 6	2096	100	1,7653
M. 8	2097	50	2,4243
M. 10	2098	25	3,7175
M. 12	2099	20	5,0342
M. 14	2100	10	6,4022
M. 16	2101	10	9,2436
M. 18	2102	10	10,4225
M. 20	2103	5	14,5604
M. 22	2104	5	16,1355
M. 24	2105	5	21,0409
M. 27	2106	5	24,8392
M. 30	2107	5	31,9806
M. 33	2108	3	47,1552
M. 36	2109	2	51,3870

Classe 8.8**BARRA FILETTATA INOX A2 DA 1 MT DIN 975**Barra filettata inox A2 da 1 mt
DIN 975

M. 3	1030	100	1,7280
M. 4	1031	100	1,8900
M. 5	1032	100	2,4840
M. 6	1033	50	3,5100
M. 8	1034	50	5,4000
M. 10	1035	25	8,7480
M. 12	1036	20	12,3660
M. 14	1037	10	16,7940
M. 16	1038	10	22,7880
M. 18	1039	10	28,2420
M. 20	1040	5	35,6940
M. 22	1041	5	48,7080
M. 24	1042	5	53,1360
M. 27	1043	5	73,4940
M. 30	1044	1	93,4200
M. 33	1045	1	138,8880
M. 36	1046	1	167,9940

DESCRIZIONE
CARATTERISTICHECODICE
ARTICOLOCONFEZIONE
PEZZIPREZZO
UNITARIO**DADO AD ALETTE DIN 315**Dado ad alette
DIN 315

M.	3	281	100	0,1146
M.	4	282	100	0,1146
M.	5	283	100	0,1146
M.	6	284	100	0,1294
M.	8	285	100	0,1848
M.	10	286	100	0,2649
M.	12	287	50	0,6098

DADO CIECO DIN 1587Dado cieco
DIN 1587

M.	4	290	100	0,0832
M.	5	291	100	0,1072
M.	6	292	100	0,1140
M.	8	293	100	0,1663
M.	10	294	100	0,3216
M.	12	295	50	0,4928
M.	14	296	50	0,5500
M.	16	297	25	0,6100

DADO CIECO IN OTTONE DIN 1587Dado cieco in ottone
DIN 1587

M.	3 ch.	5,5 x 5,5	429	250	0,1422
M.	4 ch.	7 x 7	430	250	0,1922
M.	5 ch.	8 x 8	431	250	0,2296
M.	6 ch.	10 x 10	432	250	0,4500
M.	8 ch.	13 x 12	433	100	0,6956
M.	10 ch.	15 x 15	434	100	0,8941
M.	12 ch.	19 x 16	435	100	1,7678

BULLONE TDE CON DADO DIN 601Bullone TDE con dado
per scaffalature
M. 8 x 16
DIN 601**549**

200

0,1050

DADO DIN 934Dado
DIN 934

M. 3	300	1000	0,0037
M. 4	301	2000	0,0052
M. 5	302	2000	0,0071
M. 6	303	2000	0,0123
M. 8	304	1000	0,0262
M. 10	305	500	0,0567
M. 12	306	250	0,0847
M. 14	307	200	0,1226
M. 16	308	200	0,1697
M. 18	309	100	0,2544
M. 20	310	100	0,3299
M. 22	311	100	0,4712
M. 24	312	50	0,5984
M. 27	845	25	0,8070
M. 30	846	20	1,1565

DADO AUTOBLOCCANTE BASSO DIN 985Dado autobloccante basso
DIN 985

M. 3	319	1000	0,0154
M. 4	320	1000	0,0154
M. 5	321	1000	0,0154
M. 6	322	500	0,0237
M. 8	323	500	0,0444
M. 10	324	500	0,0973
M. 12	325	300	0,1374
M. 14	326	150	0,2064
M. 16	327	100	0,2750
M. 18	328	100	0,4010
M. 20	329	50	0,5729

DADO AUTOBLOCCANTE ALTO DIN 982Dado autobloccante alto
DIN 982

M. 3	2080	1000	0,0169
M. 4	2081	1000	0,0169
M. 5	2082	1000	0,0169
M. 6	2083	500	0,0261
M. 8	2084	500	0,0488
M. 10	2085	500	0,1070
M. 12	2086	300	0,1511
M. 14	2087	150	0,2270
M. 16	2088	100	0,3025
M. 18	2089	100	0,4411
M. 20	2090	50	0,6302

DADO INOX A2 DIN 934Dado inox A2
DIN 934

M. 3	1400	1000	0,0222
M. 4	1401	1000	0,0280
M. 5	1402	1000	0,0350
M. 6	1403	1000	0,0550
M. 8	1404	1000	0,0874
M. 10	1405	500	0,1953
M. 12	1406	200	0,2761
M. 14	1407	50	0,4480
M. 16	1408	50	0,5558
M. 18	1409	25	0,9431
M. 20	1410	25	1,1114
M. 22	1411	25	1,5832
M. 24	1412	25	2,4253
M. 27	1413	10	8,4205
M. 30	1414	10	9,7680

DADO RAGNO

Dado ragno a 4 punte

M. 6	alt. 9 mm	2060	200	0,0970
M. 8	alt. 12 mm	2061	200	0,1315
M. 10	alt. 12 mm	2062	200	0,1525

*Per quantità possiamo fare offerte mirate***DADO FLANGIATO DIN 6923**Dado flangiato dentellato
a passo grosso
DIN 6923

M. 4	ch. 7	2065	1000	0,0154
M. 5	ch. 8	2066	500	0,0234
M. 6	ch. 10	2067	500	0,0246
M. 8	ch. 13	2068	500	0,0487
M. 10	ch. 15	2069	200	0,0708
M. 12	ch. 18	2070	200	0,1294
M. 14	ch. 21	2071	100	0,2310
M. 16	ch. 24	2072	100	0,3388
M. 20	ch. 30	2073	100	0,7885

DESCRIZIONE
CARATTERISTICHECODICE
ARTICOLOCONFEZIONE
PEZZIPREZZO
UNITARIO**ESAGONO DI GIUNZIONE PER BARRA DIN 6334**Esagono di giunzione
per barra filettata
DIN 6334

M. 5 es. 8 x 20	570	100	0,3000
M. 6 es. 10 x 30	571	100	0,3500
M. 8 es. 13 x 30	572	100	0,4000
M. 10 es. 17 x 30	573	100	0,5154
M. 12 es. 19 x 30	574	50	0,7334
M. 14 es. 19 x 30	575	40	1,2394
M. 16 es. 24 x 48	576	30	1,5494
M. 8 es. 13 x 40	1415	100	0,4348
M. 10 es. 17 x 45	1416	50	0,8652
M. 12 es. 19 x 50	1417	50	1,0217
M. 16 es. 24 x 60	1418	20	2,3348

BUSSOLA CON ESAGONO

Bussola con esagono

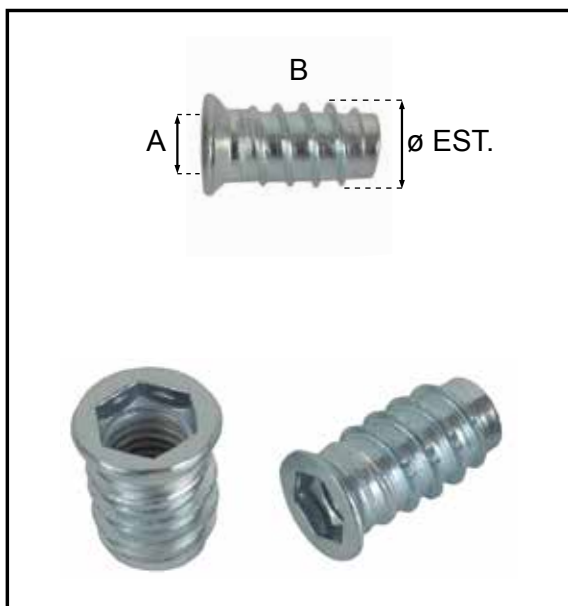
Ø EST.	A	B			
10	6 M. x 13		1710	500	0,0815
10	6 M. x 20		1711	500	0,1004
10	6 M. x 24		1712	500	0,1170
12	8 M. x 15		1713	500	0,1170
12	8 M. x 20		1714	500	0,1463
12	8 M. x 24		1715	500	0,1633
15	10 M. x 20		1716	500	0,2022

TESTINATestina con filetto
interno nichelata

Ø EST.	A	B			
8	6 M. x 15		1720	250	0,2104
10	8 M. x 16		1721	250	0,2919

Testina con filetto
interno bronzata

Ø EST.	A	B			
8	6 M. x 15		1722	250	0,2133
10	8 M. x 16		1723	250	0,3033



DESCRIZIONE
CARATTERISTICHECODICE
ARTICOLOCONFEZIONE
PEZZIPREZZO
UNITARIO**GANCIO A "S" NORMALE**Gancio a "S"
con tappi in plastica
filo ø 5 mm

Alt.

mm 120
mm 180**474**
47525
25**1,0285**
1,1044**GANCIO A "S" PIEGATO**Gancio a "S" piegato a 90°
con tappi in plastica
filo ø 5 mm

Alt.

mm 120
mm 180**627**
62825
25**1,0315**
1,1044**REGGITUBO LATERALE**Reggitubo laterale per armadi
tubo ø 18 mm
fori ø 3,5 mmzincato
nichelato
ottonato**113**
114
115100
100
100**0,1550**
0,1818
0,1818**REGGITUBO LATERALE IN FERRO**Reggitubo laterale per armadi
in ferro
tubo ø 15 mm
fori ø 4,5 mmcromato
verniciato nero
ottonato
nichelato**275**
276
277
27850
50
50
50**1,3752**
1,2394
1,2733
1,2394

DESCRIZIONE
CARATTERISTICHECODICE
ARTICOLOCONFEZIONE
PEZZIPREZZO
UNITARIO**RIDUTTORE**Riduttore per fornello
rompifiamma**1399**

100

0,6622**FERMATOVAGLIE**Fermatovaglie ribadito
nichelato**1468**

100

0,7200Fermatovaglie ribadito
inox**1469**

100

1,0696**GRIGLIETTA**

Griglietta inox

1179

100

0,7000**APPENDIPIATTI**

Appendipiatti

per ø mm 120-160

1444

10

1,1715

per ø mm 160-250

1445

10

1,2222

per ø mm 220-330

1446

10

1,2733

per ø mm 320-460

1447

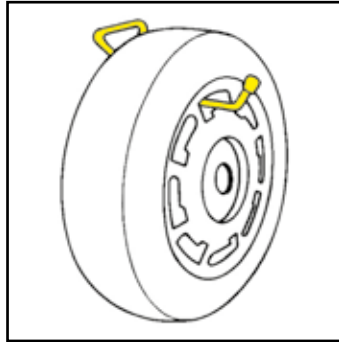
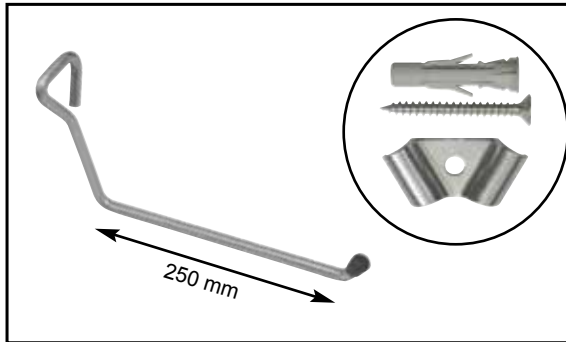
10

1,6296

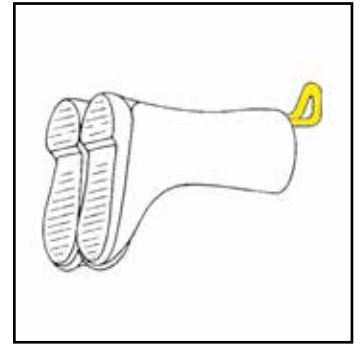
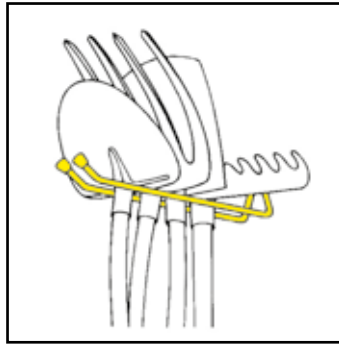
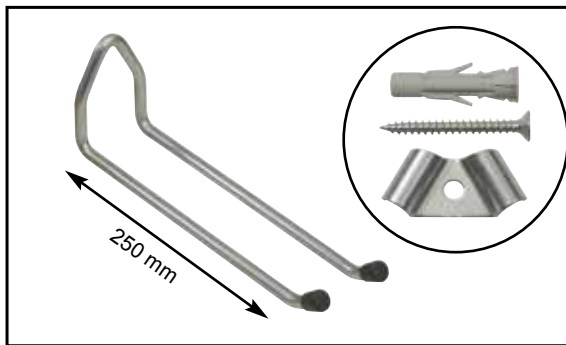
STIVATUTTO

Piastra fissaggio spessore 20/10
Filo \varnothing 10 mm
Tassello \varnothing 10 mm + vite + accessori
Pezzi 10

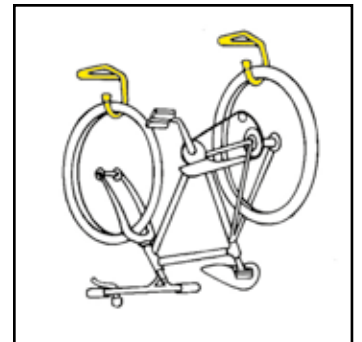
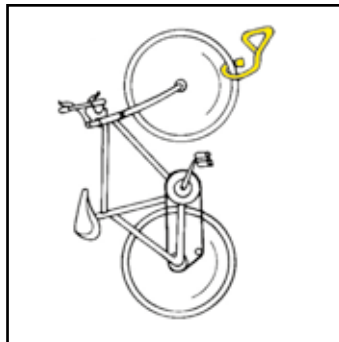
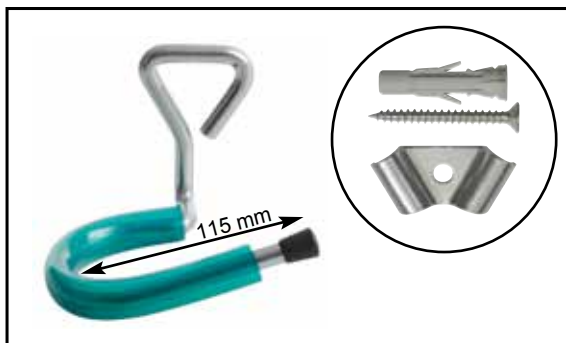
Ns. art. 990 Prezzo di listino € 6,6000 cad.



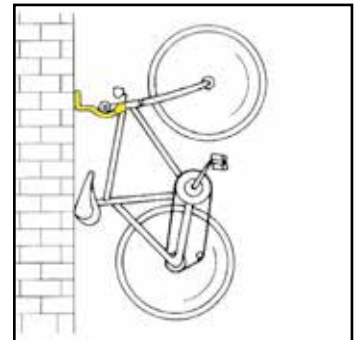
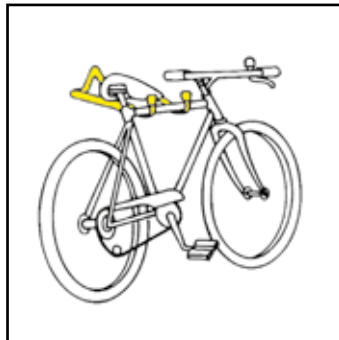
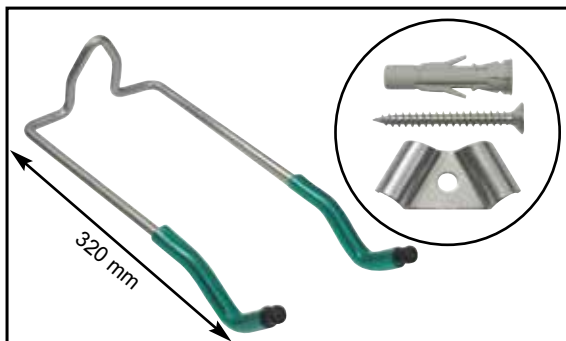
Ns. art. 992 Prezzo di listino € 8,4000 cad.



Ns. art. 994 Prezzo di listino € 7,0000 cad.

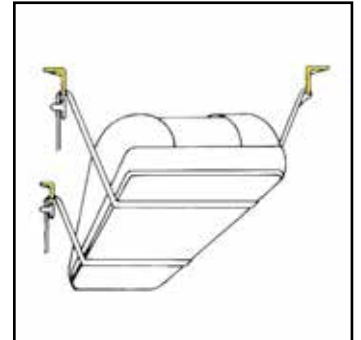
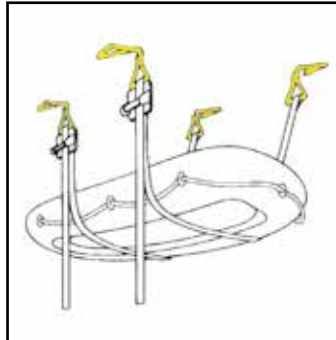
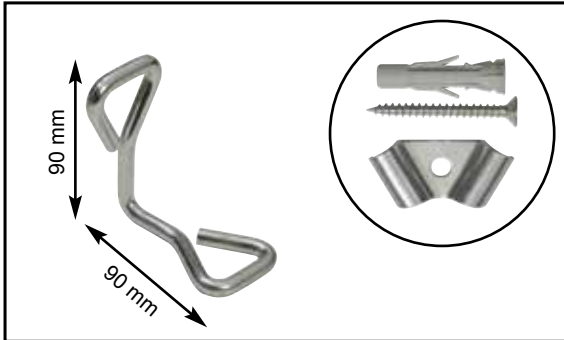


Ns. art. 995 Prezzo di listino € 10,4000 cad.

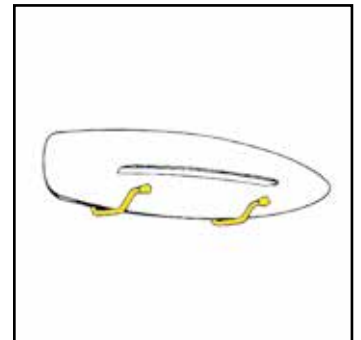
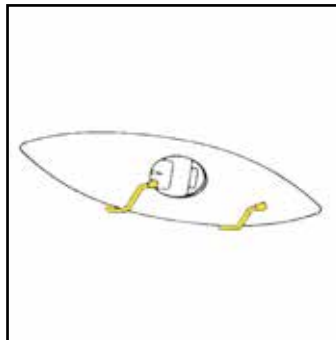
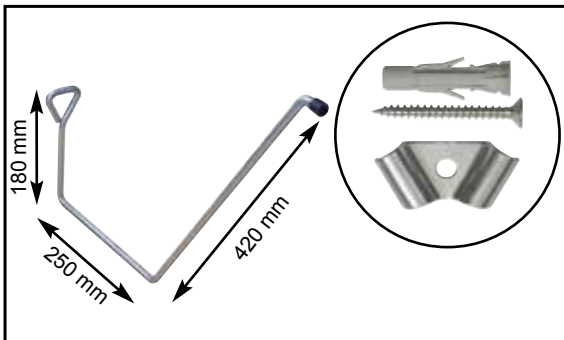


STIVATUTTO

Ns. art. 996 Prezzo di listino € 6,6000 cad.



Ns. art. 998 Prezzo di listino € 8,4000 cad.



MENSOLA PORTABICI

Mensola portabici

DESCRIZIONE
CARATTERISTICHE

CODICE
ARTICOLO

CONFEZIONE
PEZZI

PREZZO
UNITARIO

1673

10

10,5000

MANIGLIA AMERICANA PER BAULI

Maniglia americana per baui

fori \varnothing 4 mm

A B C

mm 90 60 75

zincata
verniciata nera

703
704

12
12

1,7800
1,9167

fori \varnothing 4,5 mm

A B C

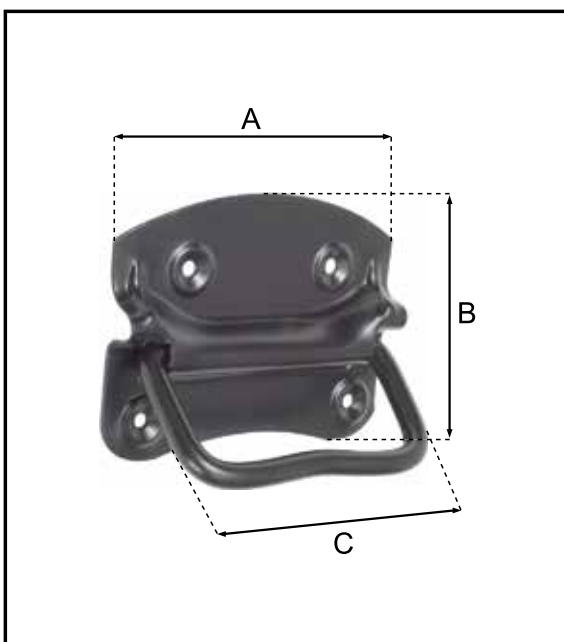
mm 110 80 100

zincata
verniciata nera

708
709

12
12

2,1937
2,3104



DESCRIZIONE
CARATTERISTICHECODICE
ARTICOLOCONFEZIONE
PEZZIPREZZO
UNITARIO**CATENACCIO A CANNONE**Catenaccio a
cannone zincato
fori ø 4 mm

mm 60	1070	24	0,7870
mm 80	1071	24	0,9307
mm 100	1072	24	1,0048
mm 120	1073	24	1,1296
mm 140	1074	24	1,2500

Catenaccio a
cannone brunito
fori ø 4 mm

mm 60	1075	24	0,7870
mm 80	1076	24	0,9307
mm 100	1077	24	1,0048
mm 120	1078	24	1,1296
mm 140	1079	24	1,2500

GANCIO GIGLIOGancio giglio
confezionato in blister
da pz. 5

bronzo piccolo	495	40	2,2176
oro piccolo	496	40	2,2176
bronzo grande	497	40	4,0656
oro grande	498	40	4,0656

GANCIO GOCCIAGancio goccia
confezionato in blister
da pz. 5

oro	491	40	3,9560
bronzo	492	40	3,9560
cromato	493	40	3,9560

FERMALIBRO IN METALLO VERNICIATO

Fermalibro in metallo verniciato

bianco	1010	20	2,4719
nero	1011	20	2,4719
marrone	1012	20	2,4719
grigio	1013	20	2,4719

DESCRIZIONE
CARATTERISTICHECODICE
ARTICOLOCONFEZIONE
PEZZIPREZZO
UNITARIO**COLLARE COMPLETO**

Collare
20 x 2,5 mm
con dado elettrosaldato
completo di vite e tassello
confezionato a coppia

Al pezzo

collare completo \varnothing 3/8"	1000	100	0,8050
collare completo \varnothing 1/2"	1001	100	0,8400
collare completo \varnothing 3/4"	1002	100	0,8800
collare completo \varnothing 1"	1003	100	0,9150
collare completo \varnothing 1 1/4"	1004	100	0,9800
collare completo \varnothing 1 1/2"	1005	100	1,0700
collare completo \varnothing 2"	1006	100	1,1950
collare completo \varnothing 2 1/2"	1007	50	1,9000
collare completo \varnothing 3"	1008	50	2,0200
collare completo \varnothing 4"	1009	50	2,1350

COLLARE

Collare
20 x 2,5 mm
con dado elettrosaldato
confezionato a coppia

Al pezzo

solo collare \varnothing 3/8"	1020	100	0,5837
solo collare \varnothing 1/2"	1021	100	0,6200
solo collare \varnothing 3/4"	1022	100	0,6604
solo collare \varnothing 1"	1023	100	0,6919
solo collare \varnothing 1 1/4"	1024	100	0,7548
solo collare \varnothing 1 1/2"	1025	100	0,8400
solo collare \varnothing 2"	1026	100	0,9633
solo collare \varnothing 2 1/2"	1027	50	1,5559
solo collare \varnothing 3"	1028	50	1,6641
solo collare \varnothing 4"	1029	50	1,7670

FASCETTE STRINGITUBO 9 MM



Fascette stringitubo a vite senza fine
nastro 9 mm
vite esagonale chiave 7 mm

W2 = AISI 430
W4 = AISI 304

Diametro mm	Codice Articolo W2	Prezzo Unitario	Codice Articolo W4	Prezzo Unitario	Pezzi per scatola
8-12	3000	0,4367	3030	1,1030	100
10-16	3001	0,4367	3031	1,0752	100
12-22	3003	0,4622	3033	1,1189	100
16-27	3004	0,4944	3034	1,1630	100
20-32	3005	0,5156	3035	1,2933	100
25-40	3006	0,6278	3036	1,3819	100
30-45	3007	0,6656	3037	1,4207	100
32-50	3008	0,6656	3038	1,4678	100
40-60	3009	0,7163	3039	1,5556	100
50-70	3010	0,8819	3040	1,8019	50
60-80	3011	1,0096	3041	1,8722	50
70-90	3012	1,0889	3042	1,9341	50
80-100	3013	1,5078	3043	1,9678	50
90-110	3014	1,6778	3044	2,0607	50
100-120	3015	1,6778	3045	2,0652	50

MICRO FASCETTE STRINGITUBO



Micro fascette stringitubo
a vite senza fine
nastro 5 mm

Diametro mm	Codice Articolo W2	Prezzo Unitario	Pezzi per scatola
7-11	3070	0,9385	100
9-14	3071	0,9385	100
10-19	3072	0,9385	100

FASCETTE STRINGITUBO 12 MM



Fascette stringitubo a vite senza fine
nastro 12 mm
vite esagonale chiave 7 mm

W2 = AISI 430

W4 = AISI 304

Diametro mm	Codice Articolo W2	Prezzo Unitario	Codice Articolo W4	Prezzo Unitario	Pezzi per scatola
16-27	3080	0,7507	3130	1,3778	50
20-32	3081	0,7585	3131	1,4822	50
25-40	3083	0,7656	3133	1,5863	50
30-45	3084	0,7989	3134	1,6489	50
40-60	3087	0,8544	3137	1,8244	50
50-70	3088	0,9567	3138	1,9311	50
60-80	3089	1,0763	3139	2,1774	50
70-90	3090	1,2744	3140	2,3119	50
80-100	3091	1,3222	3141	2,4330	50
90-110	3092	1,3696	3142	2,5567	50
100-120	3093	1,4244	3143	2,6730	50
110-130	3094	1,4674	3144	2,7644	20
120-140	3095	1,5196	3145	2,9333	20
130-150	3096	1,9919	3146	3,7774	20
140-160	3097	2,0607	3147	3,8600	20
150-170	3098	2,1819	3148	3,9296	20

FASCETTE STRINGITUBO

Fascette stringitubo a vite senza fine carrello ribaltabile ad aggancio rapido
 nastro stampato 9 mm
 vite esagonale chiave 7 mm

W2 = AISI 430
 W4 = AISI 304



Diametro mm	Codice Articolo W2	Prezzo Unitario	Codice Articolo W4	Prezzo Unitario	Pezzi per scatola
60-110	3300	1,4907	3320	2,9600	100
60-135	3301	1,5900	3321	3,0596	100
60-145	3302	1,6007	3322	3,0941	100
60-170	3304	1,7330	3324	3,2185	100
60-215	3306	2,0285	3326	2,9600	100
60-270	3307	2,3844	3327	3,6778	100
60-325	3308	2,4596	3328	3,9363	100
60-380	3309	3,1130	3329	4,2285	100
60-425	3310	4,0378	3330	4,5789	100
60-525	3311	4,7819	3331	4,9407	100
60-660	3314	5,3119	3334	5,6856	100

NASTRO CONTINUO STAMPATO + CARRELLI RIBALTABILI

Una soluzione istantanea per serrare. Kit vi offre l'immediata possibilità di fare voi stessi la fascetta di cui necessitate utilizzando i componenti del Kit.

Ideale per assistenze e manutenzioni, Kit è fornito in una pratica scatola dispenser contenente un rotolo di nastro e relativi blocchetti a carrello ribaltabile. Il nastro è in acciaio inox, disponibile con larghezza 9 mm.

W2 = AISI 430 - W4 = AISI 304



Kit



Banda mm	Descrizione	Imballo	Codice Articolo W2	Prezzo Unitario	Codice Articolo W4	Prezzo Unitario
9	Kit 9 mm 3 mt	3 mt + 8 carrelli	3200	16,6189	3205	31,5844
9	Nastro 9 mm 25 mt	Rotolo 25 mt	3201	36,6530	3206	55,5333
9	Carrelli 9 mm	N° 25 carrelli	3202	0,8600	3207	1,8878

COLLARI A BULLONE



I collari a bullone sono particolarmente indicati quando è richiesta un'azione di serraggio ad alta tenuta o dove sono previsti tubi rinforzati; la vasta gamma disponibile ne permette l'utilizzo in molteplici settori ed applicazioni.

W2 = AISI 430

W4 = AISI 304

Diametro mm	Banda mm	Bullone	Codice Articolo W2	Prezzo Unitario	Codice Articolo W4	Prezzo Unitario	Pezzi per scatola
17-19	18	5MA	3210	2,0463	3250	4,6922	50
20-22	18	5MA	3211	2,0463	3251	4,6922	50
23-25	21	6MA	3212	2,0463	3252	4,6922	50
26-28	21	6MA	3213	2,0152	3253	5,8796	50
29-31	21	6MA	3214	2,0430	3254	5,9241	50
32-35	21	6MA	3215	2,0700	3255	6,1911	50
36-39	21	6MA	3216	2,3230	3256	6,1433	50
40-43	21	6MA	3217	2,3578	3257	6,1952	50
44-47	21	6MA	3218	2,5385	3258	7,0378	50
48-51	21	6MA	3219	2,6207	3259	7,1985	50
52-55	21	6MA	3220	2,6652	3260	7,1996	50
56-59	21	6MA	3221	2,8056	3261	7,1996	50
60-63	21	6MA	3222	2,9233	3262	7,1996	50
64-67	21	6MA	3223	3,0052	3263	7,4930	50
68-73	24	8MA	3224	3,4611	3264	10,4841	25
74-79	24	8MA	3225	3,6763	3265	11,0244	25
80-85	24	8MA	3226	3,8796	3266	10,9930	25
86-91	24	8MA	3227	3,9278	3267	11,2219	25
92-97	24	8MA	3228	4,0474	3268	11,4152	25
98-103	24	8MA	3229	4,0944	3269	11,4663	25
104-112	24	8MA	3230	4,2274	3270	11,5100	25
113-121	24	8MA	3231	4,3663	3271	11,6119	25
122-130	24	8MA	3232	6,0222	3272	11,7085	25
131-139	26	10MA(W2) - 8MA(W4)	3233	6,5307	3273	11,9019	15
140-148	26	10MA(W2) - 8MA(W4)	3234	6,8289	3274	11,6878	15
149-161	26	10MA(W2) - 8MA(W4)	3235	7,1711	3275	12,2433	15
162-174	26	10MA(W2) - 8MA(W4)	3236	7,8641	3276	12,3900	15
175-187	26	10MA(W2) - 8MA(W4)	3237	8,1396	3277	11,9644	15
188-200	26	10MA(W2) - 8MA(W4)	3238	8,1596	3278	12,1844	15
201-213	26	10MA(W2) - 8MA(W4)	3239	8,4974	3279	13,8419	15
214-226	26	10MA(W2) - 8MA(W4)	3240	8,9900	3280	14,6919	15
227-239	26	10MA(W2) - 8MA(W4)	3241	9,6078	3281	15,9633	15
240-252	26	10MA(W2) - 8MA(W4)	3242	9,5419	3282	16,6585	15

FASCETTA IN NYLON 6.6

Fascetta in nylon 6.6



Lung. x Largh. mm	Cod. Art. Col. Naturale	Cod. Art. Col. Nero	Pezzi per sacchetto	Imballo	Prezzo Unitario
80 x 2,2	3400	3501	100	70000	0,0059
100 x 2,5	3402	3503	100	50000	0,0074
140 x 2,5	3404	3505	100	40000	0,0104
160 x 2,5	3406	3507	100	35000	0,0126
200 x 2,5	3408	3509	100	30000	0,0163
140 x 3,6	3410	3511	100	25000	0,0185
200 x 3,6	3412	3513	100	20000	0,0248
300 x 3,6	3414	3515	100	15000	0,0374
370 x 3,6	3416	3517	100	12000	0,0493
180 x 4,8	3418	3519	100	16000	0,0307
200 x 4,8	3420	3521	100	14000	0,0374
250 x 4,8	3422	3523	100	12000	0,0433
300 x 4,8	3424	3525	100	10000	0,0530
360 x 4,8	3426	3527	100	9000	0,0641
430 x 4,8	3428	3529	100	7500	0,0781
200 x 7,6	3430	3531	100	7000	0,0722
250 x 7,6	3432	3533	100	6500	0,0830
300 x 7,6	3434	3535	100	5500	0,0993
370 x 7,6	3436	3537	100	4500	0,1211
450 x 7,6	3438	3539	100	3500	0,1507
550 x 7,6	3440	3541	100	2500	0,1893
760 x 9,0	3442	3543	100	1000	0,3693
1020 x 9,0	3444	3545	100	1000	0,4907

Le dimensioni sono nominali, esse possono subire leggere variazioni a seconda dello stampo utilizzato.

BASETTA BIDIREZIONALE CON ADESIVO BASE GOMMA



Dimensioni mm	Cod. Art. Col. Naturale	Cod. Art. Col. Nero	Pezzi per scatola	Prezzo Unitario
19 x 19	3600	3601	100	0,1111
27 x 27	3602	3603	100	0,1530

BASETTA BIDIREZIONALE CON ADESIVO BASE ACRILICA



Dimensioni mm	Cod. Art. Col. Naturale	Cod. Art. Col. Nero	Pezzi per scatola	Prezzo Unitario
19 x 19	3604	3605	100	0,2374
27 x 27	3606	3607	100	0,3511

DESCRIZIONE
CARATTERISTICHECODICE
ARTICOLOCONFEZIONE
PEZZIPREZZO
UNITARIO**KIT PANNELLO FORATO**

Kit pannello forato
con 40 ganci misti
e con 2 tasselli
in termoretraibile

avorio	617	5	34,000
rosso	618	5	34,000
blu	619	5	34,000

PANNELLO FORATO IN LAMIERA

Pannello forato in lamiera verniciata
mm 1000 x 500

avorio	577	10	22,300
rosso	578	10	22,300
blu	579	10	22,300

GANCIO IN PLASTICA PER PANNELLI

Gancio in nylon nero

1. Gancio ad occhiello grande	658	100	0,2390
2. Gancio ad occhiello piccolo	659	100	0,2390
3. Gancio diritto lungo	660	100	0,2390
4. Gancio inclinato	661	100	0,2390
5. Gancio a molla	662	100	0,2390
6. Gancio curvo	663	100	0,2390
7. Gancio diritto medio	664	100	0,2390

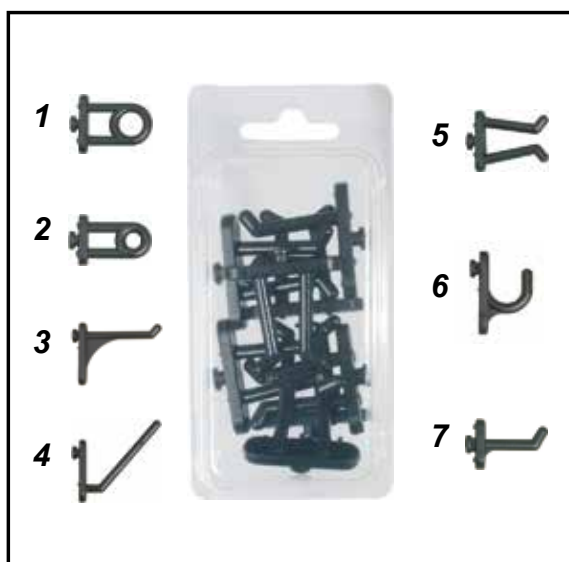
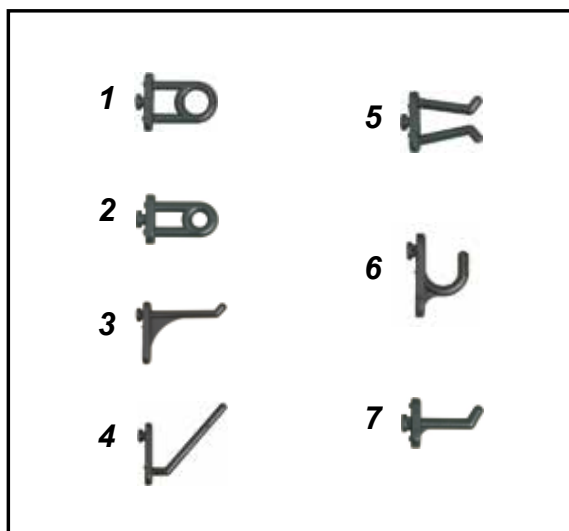
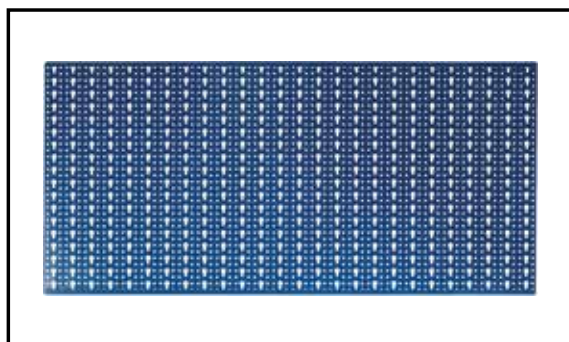
BLISTER GANCI PER PANNELLI

Blister 8 pz.

1. Gancio nero occhiello grande	713	10	6,0000
2. Gancio nero occhiello piccolo	714	10	6,0000
3. Gancio nero diritto lungo	715	10	6,0000
4. Gancio nero inclinato	716	10	6,0000
5. Gancio nero a molla	717	10	6,0000
6. Gancio nero curvo	718	10	6,0000

Blister 12 pz.

7. Gancio nero diritto medio	719	10	6,0000
------------------------------	------------	----	---------------



STAFFA PER AGGANCIAMENTO EUROBOX

Staffa per aggancio vaschetta eurobox su pannello forato

828

100

0,2390**VASCHETTA EUROBOX IN PLASTICA**

Vaschetta eurobox in polipropilene

Mis. 1 = 109 x 100 x 53 h	nera	829	50	0,5600
	rossa	830	50	0,6200
	blu	831	50	0,6200
	verde	832	50	0,6200
Mis. 2 = 111 x 168 x 76 h	nera	835	50	1,0800
	rossa	836	50	1,2000
	blu	837	50	1,2000
	verde	838	50	1,2000
Mis. 3 = 160 x 250 x 129 h	nera	841	20	2,4300
	rossa	842	20	2,7000
	blu	843	20	2,7000
	verde	844	20	2,7000
Mis. 4 = 220 x 355 x 167 h	nera	847	20	5,5800
	rossa	848	20	6,2000
	blu	849	20	6,2000
	verde	850	20	6,2000

SUPPORTO PER CHIAVI

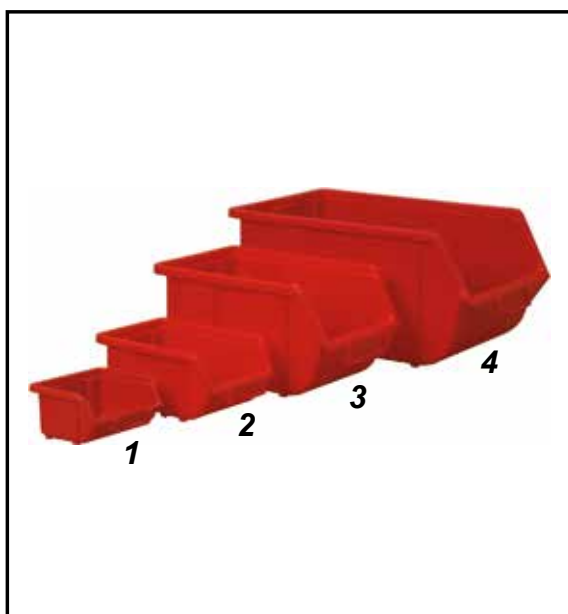
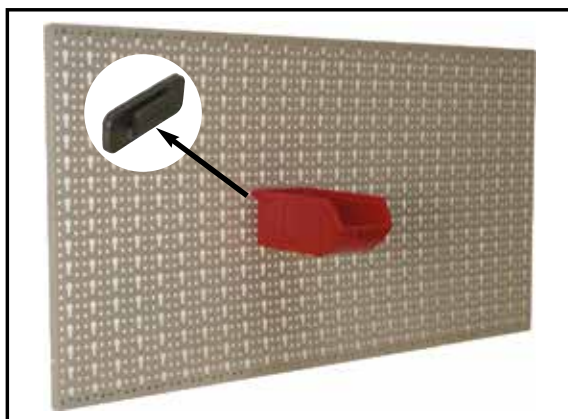
Supporto per chiavi multiuso a 8 posti

1793

20

1,9250

Questo articolo può essere agganciato su pannello forato o fissato a parete



ANELLO PORTACHIAVEAnello portachiave economico
nichelato

ø 20 mm	796	200	0,0293
ø 25 mm	797	200	0,0467
ø 28 mm	798	200	0,0689

Anello portachiave extra nichelato

ø 14 mm	1170	200	0,0574
ø 18 mm	1171	200	0,0682
ø 20 mm	1172	100	0,0748
ø 25 mm	1173	100	0,0859
ø 30 mm	1174	100	0,1385
ø 34 mm	1175	100	0,1793
ø 40 mm	1176	100	0,2378
ø 50 mm	1177	100	0,3748

Confezione da 72 pz.
anelli portachiavi nichelati
assortiti composta da:

ø 12 mm	pz. 6
ø 14 mm	pz. 15
ø 18 mm	pz. 15
ø 20 mm	pz. 10
ø 25 mm	pz. 10
ø 30 mm	pz. 10
ø 30 mm	pz. 6 con decoro

799 1 **10,8333****PORTACHIAVE**Portachiave in plastica colorata
con moschettone**250** 200 **0,0889**Portachiave in plastica colorata
con gancio S**251** 200 **0,0889**Portachiave in plastica colorata
con anello semplice**288** 200 **0,0889**Portachiave in plastica colorata
con givolare**252** 200 **0,1525**Portachiave in plastica colorata
trasparente con givolare**253** 50 **0,6874**Portachiave in plastica colorata
apribile con givolare**1219** 150 **0,4274**

DESCRIZIONE
CARATTERISTICHECODICE
ARTICOLOCONFEZIONE
PEZZIPREZZO
UNITARIO**GANCIO AUTOADESIVO**Gancio autoadesivo piccolo in
plastica, colori assortiti
45 x 28 mm**205**

200

0,2066Gancio autoadesivo medio in
plastica, colori assortiti
55 x 34 mm**206**

100

0,4164Gancio autoadesivo grande in
plastica, colori assortiti
65 x 42 mm**207**

100

0,5051**GANCIO MAXI IN PLASTICA**Gancio maxi in plastica
60 x 80 mm

bianco

177

30

1,1150

marrone

178

30

1,1150

trasparente

179

30

1,1150**GANCIO APPENDIABITI RIGIDO**Gancio appendiabiti rigido
117 x 80 mm in polipropilene

bianco

1757

25

1,2222

nero

1758

25

1,2222**GANCIO APPENDIABITI**Gancio appendiabiti doppio fissaggio
autoadesivo e con tasselli

bianco

1200

10

6,6670

nero

1201

10

6,6670

DESCRIZIONE
CARATTERISTICHECODICE
ARTICOLOCONFEZIONE
PEZZIPREZZO
UNITARIO**CUNEO FERMAPORTE**

Cuneo fermaporte in plastica

marrone	255	150	0,2526
bianco	256	150	0,2526

FERMAPORTE TONDO AUTOADESIVOFermaporte tondo autoadesivo
in plastica morbida

trasparente	546	80	0,3481
marrone	547	80	0,3481
bianco	548	80	0,3481

PORTASCOPAPortascopa in plastica
con adesivo e foro
colore bianco

188	50	0,5827
------------	----	---------------

IMBUTO IN PLASTICAImbuto in plastica
colore bianco
ø 70 mm

629	50	0,2412
------------	----	---------------

RONDELLA IN GOMMARondella in gomma
ø interno 6,8 mm
ø esterno 14,5 mm

569	1000	0,0374
------------	------	---------------

*Per confezioni industriali
chiedere quotazione*

DESCRIZIONE
CARATTERISTICHECODICE
ARTICOLOCONFEZIONE
PEZZIPREZZO
UNITARIO**FILTRO IN PLASTICA PER LAVELLO**

Filtro ø 50 mm

254

100

0,1860

Filtro ø 40 mm

175

100

0,1860

Filtro ø 31 mm

176

100

0,1860**FERMAPORTE**

Antiurto per maniglia a 8

190

100

0,1430

Antiurto per maniglia semplice

191

100

0,1430**PALETTA SCHIACCIA MOSCHE**

Paletta schiaccia mosche

763

50

0,5185



DESCRIZIONE
CARATTERISTICHE

CODICE
ARTICOLO

CONFEZIONE
PEZZI

PREZZO
UNITARIO

TAPPO SOTTOSEDIA

Tappo ø 20 mm nero	550	200	0,0372
Tappo ø 20 mm bianco	551	200	0,0392
Tappo ø 20 mm marrone	1432	200	0,0372
Tappo ø 23 mm nero	552	200	0,0506
Tappo ø 23 mm bianco	553	200	0,0538
Tappo ø 23 mm marrone	1433	200	0,0506
Tappo ø 30 mm nero	554	200	0,0692
Tappo ø 30 mm bianco	555	200	0,0744
Tappo ø 30 mm marrone	1434	200	0,0692

TAPPO SOTTOSEDIA IN BUSTA

Tappo sottosedia con chiodo in busta da pz. 8			
Tappo ø 20 mm nero	540	50	1,3000
Tappo ø 20 mm bianco	541	50	1,3000
Tappo ø 20 mm marrone	1557	50	1,3000
Tappo ø 23 mm nero	542	50	1,4500
Tappo ø 23 mm bianco	543	50	1,4500
Tappo ø 23 mm marrone	1558	50	1,4500
Tappo ø 30 mm nero	544	50	1,7000
Tappo ø 30 mm bianco	545	50	1,7000
Tappo ø 30 mm marrone	1559	50	1,7000

FELTRINI ADESIVI

Feltrini adesivi confezionati in buste singole	BIANCO	MARRONE	Buste		Pz. x busta	
			Buste	Pz. x busta		
ø mm 9	1800	1815	50	32	0,5850	
ø mm 18	1801	1816	100	12	0,3250	
ø mm 20	1802	1817	100	10	0,3250	
ø mm 24	1803	1818	100	8	0,3250	
ø mm 28	1804	1819	100	6	0,3250	
ø mm 32	1805	1820	100	4	0,3250	
ø mm 40	1806	1821	100	2	0,3250	
mm 25 x 25	1807	1822	100	8	0,3250	
mm 30 x 30	1808	1823	100	6	0,3250	
mm 50 x 100	1809	1824	100	1	0,3250	
mm 100 x 100	1810	1825	50	1	0,5850	

GOMMINI ADESIVI TRASPARENTI

Gommini adesivi ø 10 mm trasparenti spessore 1,5 mm confezionati in buste singole da 25 pz.	1724	50 Buste	1,4500
---	-------------	-------------	---------------

DESCRIZIONE
CARATTERISTICHECODICE
ARTICOLOCONFEZIONE
PEZZIPREZZO
UNITARIO**BIVALVA RIGIDA IN POLIPROPILENE**

Bivalva rigida
in polipropilene trasparente
50 x 70 x 17 mm

827

100

0,1820**MANIGLIA IN NYLON**

Maniglia in nylon

interasse fori 93 mm

foro di fissaggio \varnothing 5 mm

2160

20

3,4000

foro di fissaggio \varnothing 6 mm

2161

20

3,4000

interasse fori 117 mm

foro di fissaggio \varnothing 6 mm

2162

20

4,0141

foro di fissaggio \varnothing 8 mm

2163

20

4,0141

interasse fori 132 mm

foro di fissaggio \varnothing 6 mm

2164

20

6,6111

foro di fissaggio \varnothing 8 mm

2165

20

6,6111**MANOPOLA IN PLASTICA NERA**

Manopola in plastica nera
con protezione mani

diam. mm 20

537

50

1,4780

diam. mm 25

538

50

1,5460

diam. mm 32

539

50

1,6820**REGGITUBO LATERALE IN PLASTICA**

Reggitubo laterale per armadi
in plastica
tubo \varnothing 18 mm
fori \varnothing 5 mm

bianco

279

50

0,3822

marrone

280

50

0,3822**REGGITUBO IN PLASTICA**

Reggitubo in plastica

bianco

1731

250

0,1048

marrone

1732

250

0,1048**REGGITUBO CON CODULO IN PLASTICA**

Reggitubo con codulo
in plastica

bianco

1733

200

0,1048

marrone

1734

200

0,1048

DESCRIZIONE
CARATTERISTICHECODICE
ARTICOLOCONFEZIONE
PEZZIPREZZO
UNITARIO**MENSOLINA REGGIPIANI IN PLASTICA**Mensolina reggipiani in plastica
con rondella
ø 5 - 6 mm

	bianca	700	1000	0,0166
	marrone	701	1000	0,0166
	nera	702	1000	0,0166

MENSOLINA REGGIPIANI IN PLASTICAMensolina reggipiani in plastica
ø 5 - 8 mm

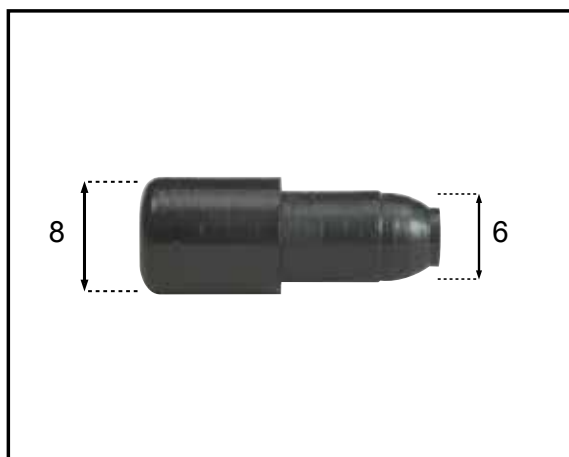
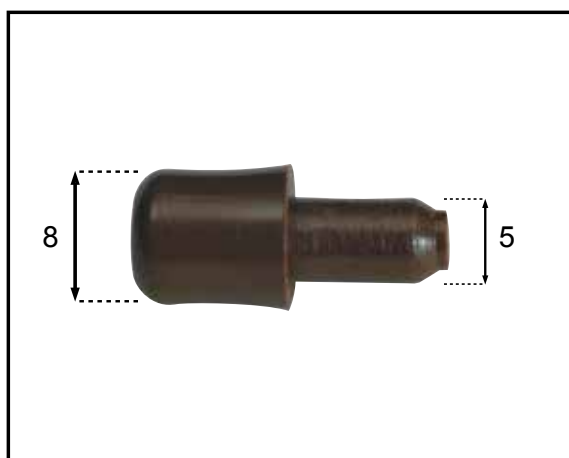
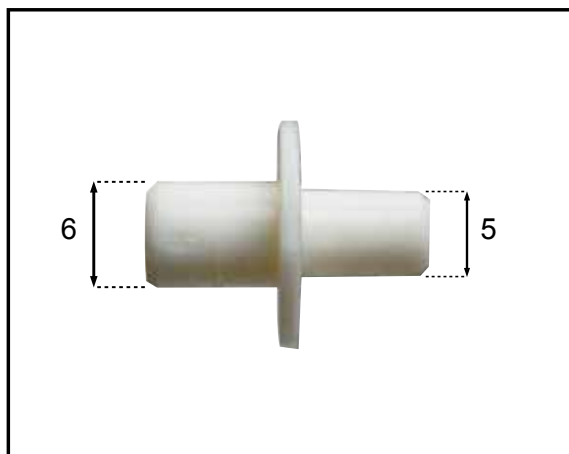
	bianca	705	1000	0,0166
	marrone	706	1000	0,0166
	nera	707	1000	0,0166

MENSOLINA REGGIPIANI IN PLASTICAMensolina reggipiani in plastica
ø 6 - 8 mm

	bianca	710	1000	0,0166
	marrone	711	1000	0,0166
	nera	712	1000	0,0166

MENSOLINA REGGIPIANIMensolina reggipiani
a squadra in nylon

ø 5 mm	bianca	1725	1500	0,0281
ø 5 mm	marrone	1726	1500	0,0281
ø 5 mm	nera	1727	1500	0,0281
ø 6 mm	bianca	1728	1500	0,0281
ø 6 mm	marrone	1729	1500	0,0281
ø 6 mm	nera	1730	1500	0,0281



DESCRIZIONE
CARATTERISTICHECODICE
ARTICOLOCONFEZIONE
PEZZIPREZZO
UNITARIO**PASSACAVO IN PLASTICA**

Passacavo in plastica

ø 60 mm	bianco	1738	50	1,0185
ø 60 mm	marrone	1739	50	1,0185
ø 60 mm	nero	1740	50	1,0185
ø 80 mm	bianco	1741	50	1,2733
ø 80 mm	marrone	1742	50	1,2733
ø 80 mm	nero	1743	50	1,2733

BUSSOLA FILETTATABussola filettata M. 6
in nylon

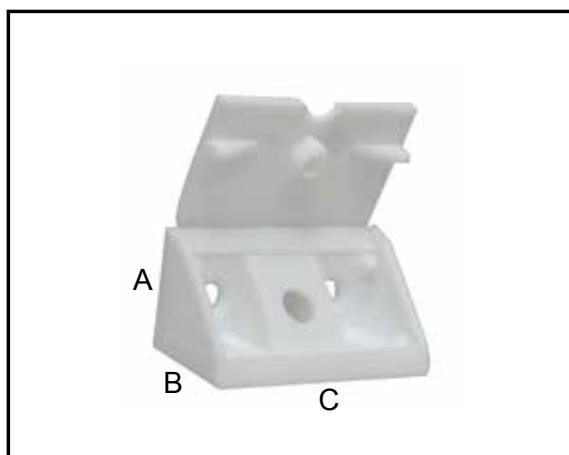
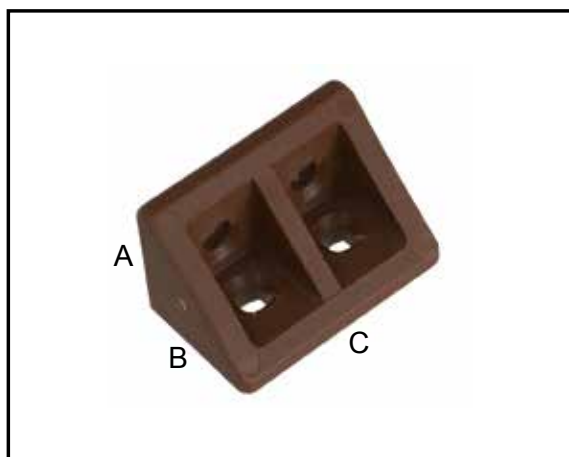
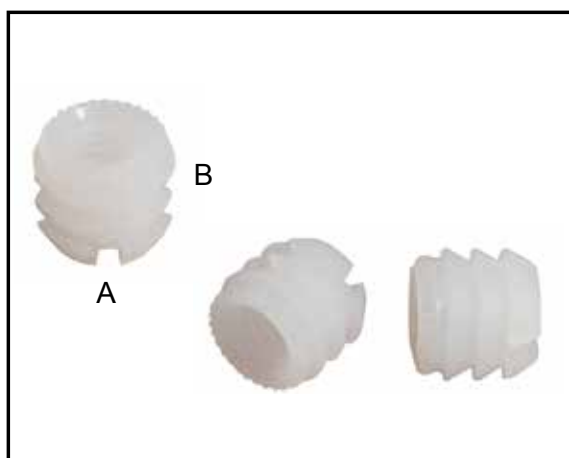
	A	B			
mm	ø 11 x 10		1744	2000	0,0663
mm	ø 11 x 13,5		1745	2000	0,0663

ANGOLARE IN PLASTICAAngolare in plastica
fori ø 4 mm

	A	B	C			
mm	20 x 20 x 33	bianco		1760	100	0,1781
mm	20 x 20 x 33	marrone		1761	100	0,1781
mm	20 x 20 x 33	nero		1762	100	0,1781

ANGOLARE IN PLASTICA CON TAPPOAngolare in plastica
con relativo tappo
fori ø 4 mm

	A	B	C			
mm	20 x 20 x 43	bianco		1763	100	0,2800
mm	20 x 20 x 43	marrone		1764	100	0,2800
mm	20 x 20 x 43	nero		1765	100	0,2800



DESCRIZIONE
CARATTERISTICHECODICE
ARTICOLOCONFEZIONE
PEZZIPREZZO
UNITARIO**CERNIERA PER TAVOLETTA WC E ATTACCHI**Cerniera per tavoletta WC 05
Interasse 18 mm**2051**

20

10,3500

Coppie

Alla coppia

Cerniera per tavoletta WC 100
Interasse 18 mm**2054**

20

10,3500

Coppie

Alla coppia

Cerniera per tavoletta WC 150
Interasse 18 mm**2055**

20

10,3500

Coppie

Alla coppia

Attacchi per cerniere AT 1

2056

20

1,9500

Coppie

Alla coppia

Attacchi per cerniere AT 2

2057

20

2,9000

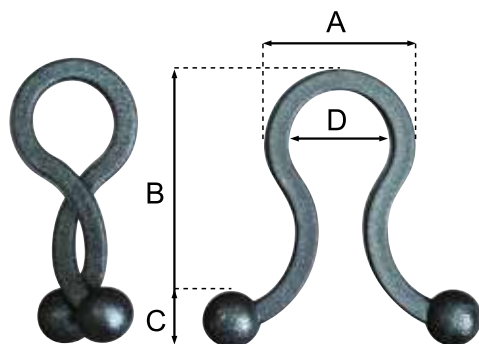
Coppie

Alla coppia

MADE IN ITALY



Esempi di applicazione

**LACCETTO DI FISSAGGIO**Laccetto di fissaggio in nylon
colore nero

	A	B	C	D
mm	12	25	5,5	10

691

1000

0,0414



STURA LAVABO

Stura lavabo con manico
in plastica

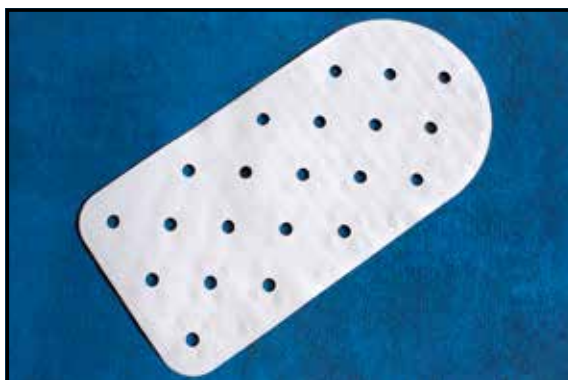
DESCRIZIONE CARATTERISTICHE	CODICE ARTICOLO	CONFEZIONE PEZZI	PREZZO UNITARIO
ø 120 mm	833	20	1,9056
ø 150 mm	834	20	2,3737



STURA LAVABO SUPER

Stura lavabo super con manico
in legno

ø 120 mm	839	20	2,5863
ø 150 mm	840	20	3,4756



TAPPETO VASCA DA BAGNO

Tappeto vasca da bagno
confezionato singolarmente
dimensioni 720 x 350 mm

bianco	1787	25	7,1759
--------	-------------	----	---------------



TAPPETO DOCCIA

Tappeto doccia
confezionato singolarmente
dimensioni 540 x 540 mm

bianco	1789	25	7,1759
--------	-------------	----	---------------



ZERBINO MILLEPUNTE

Zerbino millepunte
dimensioni 680 x 340 mm

nero	1791	12	12,0000
verde	1792	12	12,0000

FERMO BATTUTA PORTAFermo battuta porta
in pvc nero

∅ mm 20 x h mm 23	1919	50	0,1907
∅ mm 30 x h mm 25	1920	50	0,3111

PUNTALE TONDO ALETTATOPuntale tondo alettato
in polietilene nero**MISURE ESTERNO TUBO**

∅ mm 18	1830	200	0,0574
∅ mm 20	1831	200	0,0596
∅ mm 22	1832	200	0,0648
∅ mm 25	1833	200	0,0881
∅ mm 28	1834	200	0,1215
∅ mm 30	1835	200	0,1352
∅ mm 35	1836	100	0,1704
∅ mm 40	1837	100	0,2307

COPRITESTA TONDO ALETTATOCopritesta tondo alettato
in polietilene nero**MISURE ESTERNO TUBO**

∅ mm 14	1838	200	0,0407
∅ mm 16	1839	200	0,0411
∅ mm 18	1840	200	0,0533
∅ mm 20	1841	200	0,0541
∅ mm 22	1842	200	0,0770
∅ mm 25	1843	200	0,0789
∅ mm 30	1844	100	0,1167
∅ mm 32	1845	100	0,1259

PUNTALE QUADRO ALETTATOPuntale quadro alettato
in polietilene nero

tubo mm 12 x 12	1990	200	0,0820
tubo mm 15 x 15	1991	200	0,0840
tubo mm 18 x 18	1992	200	0,0974
tubo mm 20 x 20	1993	200	0,1213
tubo mm 25 x 25	1994	200	0,1475
tubo mm 30 x 30	1995	200	0,1679
tubo mm 35 x 35	1996	200	0,2156
tubo mm 40 x 40	1997	100	0,2618
tubo mm 50 x 50	1998	100	0,4320
tubo mm 60 x 60	1999	100	0,6256
tubo mm 70 x 70	2000	50	1,0576
tubo mm 80 x 80	2001	50	1,2586
tubo mm 100 x 100	2002	50	1,9473

COPRITESTA QUADROCoprیتesta quadro
in polietilene nero

tubo mm 12 x 12	1846	200	0,0559
tubo mm 18 x 18	1847	200	0,0628
tubo mm 20 x 20	1848	200	0,0845
tubo mm 25 x 25	1849	200	0,1074
tubo mm 30 x 30	1850	200	0,1352
tubo mm 35 x 35	1851	200	0,1845
tubo mm 40 x 40	1852	100	0,2318
tubo mm 50 x 50	1853	100	0,3350
tubo mm 60 x 60	1989	100	0,6206

PUNTALE RETTANGOLARE ALETTATOPuntale rettangolare alettato
in polietilene nero

tubo mm 30 x 20	2003	200	0,1611
tubo mm 40 x 20	2004	100	0,1833
tubo mm 50 x 20	2005	100	0,1944

COPRITESTA RETTANGOLARECoprیتesta rettangolare
in polietilene nero

tubo mm 30 x 20	1854	200	0,0945
tubo mm 40 x 20	1855	100	0,1215
tubo mm 50 x 20	1856	100	0,1863

COPRITESTA SFERICACoprیتesta sferica
in polietilene nero

tubo \varnothing mm 25	1857	200	0,1630
--------------------------	-------------	-----	---------------

COPRITESTA OVALECoprیتesta ovale
in polietilene nero

tubo ovale mm 30 x 15	1858	200	0,0811
tubo ovale mm 50 x 25	1859	100	0,2656

Coprیتesta ovale bombato
in polietilene nero

tubo ovale mm 60 x 30	1860	100	0,3128
-----------------------	-------------	-----	---------------

SOTTOPIEDE A PINZASottopiede a pinza
con piolo di fissaggio
in pvc nero

pinza per tubo \varnothing mm 25	1917	50	0,1352
------------------------------------	-------------	----	---------------

CALZANTE ESTERNO

Calzante esterno in pvc

BIANCO**NERO****MISURE ESTERNO TUBO**

∅ mm 6	1861	1877	500	0,0626
∅ mm 8	1862	1878	500	0,0648
∅ mm 10	1863	1879	500	0,0789
∅ mm 12	1864	1880	400	0,0948
∅ mm 14	1865	1881	300	0,1111
∅ mm 16	1866	1882	200	0,1204
∅ mm 18	1867	1883	100	0,1400
∅ mm 20	1868	1884	100	0,1630
∅ mm 22	1869	1885	100	0,1815
∅ mm 24	1870	1886	100	0,2093
∅ mm 25	1871	1887	100	0,1880
∅ mm 26	1872	1888	100	0,2511
∅ mm 28	1873	1889	50	0,3093
∅ mm 30	1874	1890	50	0,3696
∅ mm 35	1875	1891	50	0,5456
∅ mm 40	1876	1892	50	0,6083

CALZANTE ESTERNO PER TUBO OVALECalzante esterno
per tubo ovale
in pvc nero

tubo ovale mm 30 x 15	1893	100	0,1770
tubo ovale mm 40 x 20	1894	100	0,2578

CALZANTE SCALE "A PERA"Calzante scale "a pera"
in pvc nero

∅ mm 30	1895	50	0,6590
∅ mm 35	1896	50	0,7097
∅ mm 38	1897	50	0,9159
∅ mm 40	1898	50	1,1181

PUNTALE PER ANGOLAREPuntale per angolare
in polietilene nero

mm 27 x 27	2195	100	0,1056
mm 30 x 30	2196	100	0,1278
mm 35 x 35	2197	100	0,1361
mm 40 x 40	2198	100	0,1778

PARACOLPI TRONCO CONICOParacolpi tronco conico
in pvc nero

∅ mm 19 x h mm 13	1918	50	0,1215
-------------------	-------------	----	---------------

DESCRIZIONE
CARATTERISTICHECODICE
ARTICOLOCONFEZIONE
PEZZIPREZZO
UNITARIO**VOLANTINO A FARFALLA**

Volantino a farfalla
a 2 alette
con perno filettato lungh. 15 mm
in abs nero

perno M. 4	1899	50	0,5326
perno M. 5	1900	50	0,5867
perno M. 6	1901	50	0,6530

VOLANTINO

Volantino
con bussola in
ferro filettata
in abs nero

volantino D. 30 bux M. 6	1902	50	0,9159
volantino D. 30 bux M. 8	1903	50	1,0085
volantino D. 35 bux M. 6	1904	50	1,2778
volantino D. 35 bux M. 8	1905	50	1,3844
volantino D. 40 bux M. 6	1906	50	1,1474
volantino D. 40 bux M. 8	1907	50	1,2400
volantino D. 50 bux M. 10	1908	50	1,7030

VOLANTINO CON PERNO FILETTATO

Volantino
con perno filettato lungh. 22 mm
in abs nero

ø mm 30 perno M. 6	1909	50	0,5935
ø mm 30 perno M. 8	1910	50	0,8233
ø mm 35 perno M. 6	1911	50	1,0422
ø mm 35 perno M. 8	1912	50	1,2011
ø mm 40 perno M. 6	1913	50	1,1133
ø mm 40 perno M. 8	1914	50	0,9159
ø mm 50 perno M. 8	1915	50	0,8696
ø mm 50 perno M. 10	1916	50	1,2863



DESCRIZIONE CARATTERISTICHE	CODICE ARTICOLO	CONFEZIONE PEZZI	PREZZO UNITARIO
TENDINASTRO			
Tendinastro per nastro adesivo da 50 mm	2115	1	11,0000
Tendinastro per nastro adesivo da 75 mm	2116	1	35,5000



NASTRO ADESIVO				
Nastro adesivo				
mm 50 x 66 mtl	avana	2150	6	2,5000
mm 50 x 66 mtl	trasparente	2151	6	2,5000
mm 50 x 132 mtl	avana	2154	6	5,0000
mm 50 x 132 mtl	trasparente	2155	6	5,0000
mm 75 x 66 mtl	avana	2158	6	3,1950
mm 75 x 66 mtl	trasparente	2159	6	3,1950

DESCRIZIONE
CARATTERISTICHECODICE
ARTICOLOCONFEZIONE
PEZZIPREZZO
UNITARIO**BUSSOLA RETINATA**Bussola retinata
in plastica con
fondello di tenuta

mm 15 x 85	1746	2000	0,0886
mm 15 x 85	1747	100	0,1155
mm 15 x 135	1748	1200	0,0985
mm 15 x 135	1749	100	0,1262
mm 20 x 85	1750	1200	0,1231
mm 20 x 85	1751	100	0,1500
mm 12 x 50	1752	5000	0,0869
mm 12 x 50	1753	100	0,1134
mm 12 x 80	1754	3000	0,0886
mm 12 x 80	1755	100	0,1155

FUNGO DI PROTEZIONEFungo di protezione
per tondini in ferro

testa ø mm 58 per ton. ø mm 6÷18 giallo	2042	100	0,3526
testa ø mm 58 per ton. ø mm 6÷18 rosso	2043	100	0,3526
testa ø mm 68 per ton. ø mm 19÷30 giallo	2044	50	0,9850
testa ø mm 68 per ton. ø mm 19÷30 rosso	2045	50	0,9850

CLIP

Clip fissatubo

tubo ø mm 16	2200	100	0,0600
tubo ø mm 20	2201	100	0,0632
tubo ø mm 25	2202	100	0,0948
tubo ø mm 32	2203	50	0,1398
tubo ø mm 40	2204	50	0,1975
tubo ø mm 50	2205	25	0,3377

GANCIO PER TENDE CON OCCHIOLO

Gancio con occhiolo interno ø 7 mm

noce	630	1000	0,0186
frassino	631	1000	0,0186
bianco	632	1000	0,0186
trasparente	633	1000	0,0206

GANCIO PER TENDE CON OCCHIOLO

Gancio con occhiolo interno ø 10 mm

noce	640	1000	0,0195
frassino	641	1000	0,0195
bianco	642	1000	0,0195
trasparente	643	1000	0,0206

DESCRIZIONE
CARATTERISTICHECODICE
ARTICOLOCONFEZIONE
PEZZIPREZZO
UNITARIO**GANCIO ADESIVO PER BRIS-BRIS**

Gancio adesivo per Bris-Bris

bianco	665	100	0,1556
frassino	666	100	0,1556
noce	667	100	0,1556

GANCIO PAPERINO PER TENDE

Gancio paperino per tenda piccolo

487

1000

0,0104**GANCIO PAPERINO PER TENDE**

Gancio paperino per tenda medio

2119

1000

0,0104**GANCIO PAPERINO PER TENDE**

Gancio paperino per tenda grande

488

1000

0,0186**GANCIO PAPERINO PER TENDE**Gancio paperino per tenda grande
a proboscide**489**

1000

0,0186

DESCRIZIONE
CARATTERISTICHE

CODICE
ARTICOLO

CONFEZIONE
PEZZI

PREZZO
UNITARIO

PIASTRINA CON ASOLA

Piastrina con asola
spessore 2 mm
50 x 60 mm

274

100

0,2200

PIASTRINA CON FORO

Piastrina con foro \varnothing 6 mm
spessore 0,5 mm
60 x 60 mm

298

100

0,0900

PIASTRINA CON FORO

Piastrina con foro \varnothing 8 mm
spessore 0,8 mm
60 x 60 mm

299

100

0,1140

ARCHETTO IN LAMIERA

Archetto in lamiera
spessore 2 mm
larghezza 12 mm
 \varnothing 38 mm
foro \varnothing 8 mm

229

200

0,0630

DESCRIZIONE
CARATTERISTICHE

CODICE
ARTICOLO

CONFEZIONE
PEZZI

PREZZO
UNITARIO

PIASTRINA CORTA CON FORO

Piastrina corta con
foro \varnothing 7 mm
spessore 3 mm
22 x 19 mm

270

100

0,0850

PIASTRINA LUNGA CON ASOLA

Piastrina lunga con
asola 9 x 7 mm
spessore 3 mm
32 x 18 mm

271

100

0,1380

PIASTRINA CON VITE PIANTATA

Piastrina con vite piantata
vite M. 6
spessore 3 mm
asola 9 x 7 mm
22 x 19 mm

272

100

0,2600

PIASTRINA CON VITE SALDATA

Piastrina con vite saldata
vite M. 8
spessore 1,8 mm
30 x 20 mm

273

100

0,3250



DESCRIZIONE
CARATTERISTICHECODICE
ARTICOLOCONFEZIONE
PEZZIPREZZO
UNITARIO**RONDELLA BOMBATA**

Rondella bombata \varnothing 50 mm
spessore 1,5 mm
foro centrale \varnothing 9,5 mm
fori esterni \varnothing 5 mm

224

200

0,1580**RONDELLA BOMBATA**

Rondella bombata \varnothing 30 mm
spessore 2 mm
foro \varnothing 7 mm

225

500

0,0650**RONDELLA BOMBATA**

Rondella bombata \varnothing 30 mm
spessore 1,5 mm
foro \varnothing 9,5 mm

226

500

0,0524**RONDELLA BOMBATA**

Rondella bombata \varnothing 25 mm
spessore 0,8 mm
foro \varnothing 6,3 mm

227

1000

0,0280**RONDELLA BOMBATA**

Rondella bombata \varnothing 30 mm
spessore 0,8 mm
foro \varnothing 8,5 mm

228

1000

0,0360



CODICE ARTICOLO	DESCRIZIONE	Ø ESTERNO (mm)	CONFEZIONE PEZZI	PREZZO UNITARIO
RONDELLA SOTTOVITE				
45060000	rondella in acciaio per vite ø 6	20	200	0,4170
45080000	rondella in acciaio per vite ø 8	25	200	0,5704
45100000	rondella in acciaio per vite ø 10	32	200	0,8048



CODICE ARTICOLO	DESCRIZIONE Ø PER LUNGHEZZA	CONFEZIONE PEZZI	IMBALLO	PREZZO UNITARIO
VITI TRUCIOLARI ZINCATE GIALLE				
61025010	2,5 x 10	1000	48000	0,0123
61025012	2,5 x 12	1000	48000	0,0123
61025016	2,5 x 16	1000	32000	0,0145
61025020	2,5 x 20	1000	32000	0,0153
61025025	2,5 x 25	1000	24000	0,0173
61025030	2,5 x 30	1000	24000	0,0241

CODICE ARTICOLO	DESCRIZIONE Ø PER LUNGHEZZA	CONFEZIONE PEZZI	IMBALLO	PREZZO UNITARIO
VITI TRUCIOLARI BRONZATE				
62025010	2,5 x 10	1000	48000	0,0127
62025012	2,5 x 12	1000	48000	0,0127
62025016	2,5 x 16	1000	32000	0,0150
62025020	2,5 x 20	1000	32000	0,0158
62025025	2,5 x 25	1000	24000	0,0182
62025030	2,5 x 30	1000	24000	0,0254

CODICE
ARTICOLO

DESCRIZIONE
Ø PER LUNGHEZZA

CONFEZIONE
PEZZI

IMBALLO

PREZZO
UNITARIO

VITI TRUCIOLARI ZINCATE GIALLE



CODICE ARTICOLO	DESCRIZIONE Ø PER LUNGHEZZA	CONFEZIONE PEZZI	IMBALLO	PREZZO UNITARIO
41030012	3,0 x 12	500	24000	0,0109
41030015	3,0 x 15	500	24000	0,0109
41030018	3,0 x 18	500	24000	0,0114
41030020	3,0 x 20	500	24000	0,0122
41030025	3,0 x 25	500	24000	0,0147
41030030	3,0 x 30	500	16000	0,0157
41030035	3,0 x 35	500	12000	0,0169
41030040	3,0 x 40	500	8000	0,0194
41030045	3,0 x 45	500	8000	0,0216
41035015	3,5 x 15	500	24000	0,0137
41035018	3,5 x 18	500	24000	0,0144
41035020	3,5 x 20	500	16000	0,0158
41035025	3,5 x 25	500	16000	0,0173
41035030	3,5 x 30	500	12000	0,0192
41035035	3,5 x 35	500	12000	0,0214
41035040	3,5 x 40	500	8000	0,0248
41035045	3,5 x 45	500	8000	0,0251
41035050	3,5 x 50	200	4800	0,0284
41040018	4,0 x 18	500	16000	0,0178
41040020	4,0 x 20	500	16000	0,0191
41040025	4,0 x 25	500	12000	0,0207
41040030	4,0 x 30	500	8000	0,0238
41040035	4,0 x 35	500	8000	0,0274
41040040	4,0 x 40	500	6000	0,0298
41040045	4,0 x 45	200	6400	0,0325
41040050	4,0 x 50	200	4800	0,0366
41040060	4,0 x 60	200	3200	0,0446
41040070	4,0 x 70	200	3200	0,0509
41045018	4,5 x 18	500	12000	0,0214
41045020	4,5 x 20	500	12000	0,0222
41045025	4,5 x 25	500	8000	0,0266
41045030	4,5 x 30	500	8000	0,0291
41045035	4,5 x 35	500	6000	0,0321
41045040	4,5 x 40	200	4800	0,0375
41045045	4,5 x 45	200	4800	0,0395
41045050	4,5 x 50	200	3200	0,0472
41045060	4,5 x 60	200	3200	0,0555
41045070	4,5 x 70	200	2400	0,0624
41045080	4,5 x 80	200	2400	0,0680

CODICE
ARTICOLO

DESCRIZIONE
Ø PER LUNGHEZZA

CONFEZIONE
PEZZI

IMBALLO

PREZZO
UNITARIO

VITI TRUCIOLARI ZINCATE GIALLE

41050025	5,0 x 25	500	8000	0,0309
41050030	5,0 x 30	500	6000	0,0357
41050035	5,0 x 35	500	6000	0,0399
41050040	5,0 x 40	500	4000	0,0442
41050045	5,0 x 45	200	3200	0,0479
41050050	5,0 x 50	200	3200	0,0531
41050060	5,0 x 60	200	2400	0,0643
41050070	5,0 x 70	200	2400	0,0731
41050080	5,0 x 80	200	1600	0,0833
41050100	5,0 x 100	100	1200	0,1161
41050120	5,0 x 120	100	1200	0,1513
41060030	6,0 x 30	200	3200	0,0658
41060040	6,0 x 40	200	2400	0,0740
41060050	6,0 x 50	200	2400	0,0798
41060060	6,0 x 60	200	2400	0,0920
41060070	6,0 x 70	200	1600	0,1040
41060080	6,0 x 80	200	1600	0,1196
41060090	6,0 x 90	200	1600	0,1440
41060100	6,0 x 100	100	1200	0,1596
41060110	6,0 x 110	100	1200	0,1804
41060120	6,0 x 120	100	1200	0,2040
41060140	6,0 x 140	100	800	0,2671

VITI TRUCIOLARI ZINCATE BIANCHE

43030012	3,0 x 12	500	24000	0,0109
43030015	3,0 x 15	500	24000	0,0109
43030018	3,0 x 18	500	24000	0,0114
43030020	3,0 x 20	500	24000	0,0122
43030025	3,0 x 25	500	24000	0,0147
43030030	3,0 x 30	500	16000	0,0157
43030035	3,0 x 35	500	12000	0,0169
43030040	3,0 x 40	500	8000	0,0194
43030045	3,0 x 45	500	8000	0,0216
43035015	3,5 x 15	500	24000	0,0137
43035018	3,5 x 18	500	24000	0,0144
43035020	3,5 x 20	500	16000	0,0158
43035025	3,5 x 25	500	16000	0,0173
43035030	3,5 x 30	500	12000	0,0192
43035035	3,5 x 35	500	12000	0,0214
43035040	3,5 x 40	500	8000	0,0248
43035045	3,5 x 45	500	8000	0,0251
43035050	3,5 x 50	200	4800	0,0284



CODICE
ARTICOLO

DESCRIZIONE
Ø PER LUNGHEZZA

CONFEZIONE
PEZZI

IMBALLO

PREZZO
UNITARIO

VITI TRUCIOLARI ZINcate BIANCHE



CODICE ARTICOLO	DESCRIZIONE Ø PER LUNGHEZZA	CONFEZIONE PEZZI	IMBALLO	PREZZO UNITARIO
43040020	4,0 x 20	500	16000	0,0191
43040025	4,0 x 25	500	12000	0,0207
43040030	4,0 x 30	500	8000	0,0238
43040035	4,0 x 35	500	8000	0,0274
43040040	4,0 x 40	500	6000	0,0298
43040045	4,0 x 45	200	6400	0,0325
43040050	4,0 x 50	200	4800	0,0366
43040060	4,0 x 60	200	3200	0,0446
43040070	4,0 x 70	200	3200	0,0509
43045025	4,5 x 25	500	8000	0,0266
43045030	4,5 x 30	500	8000	0,0291
43045035	4,5 x 35	500	6000	0,0321
43045040	4,5 x 40	200	4800	0,0375
43045045	4,5 x 45	200	4800	0,0395
43045050	4,5 x 50	200	3200	0,0472
43045060	4,5 x 60	200	3200	0,0555
43045070	4,5 x 70	200	2400	0,0624
43045080	4,5 x 80	200	2400	0,0680
43050025	5,0 x 25	500	8000	0,0309
43050030	5,0 x 30	500	6000	0,0357
43050035	5,0 x 35	500	6000	0,0399
43050040	5,0 x 40	500	4000	0,0442
43050045	5,0 x 45	200	3200	0,0479
43050050	5,0 x 50	200	3200	0,0531
43050060	5,0 x 60	200	2400	0,0643
43050070	5,0 x 70	200	2400	0,0731
43050080	5,0 x 80	200	1600	0,0833
43050100	5,0 x 100	100	1200	0,1161
43050120	5,0 x 120	100	1200	0,1513
43060030	6,0 x 30	200	3200	0,0658
43060040	6,0 x 40	200	2400	0,0740
43060050	6,0 x 50	200	2400	0,0798
43060060	6,0 x 60	200	2400	0,0920
43060070	6,0 x 70	200	1600	0,1040
43060080	6,0 x 80	200	1600	0,1196
43060090	6,0 x 90	200	1600	0,1440
43060100	6,0 x 100	100	1200	0,1596
43060110	6,0 x 110	100	1200	0,1804
43060120	6,0 x 120	100	1200	0,2040
43060140	6,0 x 140	100	800	0,2671

CODICE
ARTICOLO

DESCRIZIONE
Ø PER LUNGHEZZA

CONFEZIONE
PEZZI

IMBALLO

PREZZO
UNITARIO

VITI TRUCIOLARI BRONZATE



CODICE ARTICOLO	DESCRIZIONE Ø PER LUNGHEZZA	CONFEZIONE PEZZI	IMBALLO	PREZZO UNITARIO
42030012	3,0 x 12	500	24000	0,0137
42030015	3,0 x 15	500	24000	0,0137
42030018	3,0 x 18	500	24000	0,0147
42030020	3,0 x 20	500	24000	0,0154
42030025	3,0 x 25	500	24000	0,0183
42030030	3,0 x 30	500	16000	0,0202
42030035	3,0 x 35	500	12000	0,0217
42030040	3,0 x 40	500	8000	0,0251
42030045	3,0 x 45	500	8000	0,0280
42035015	3,5 x 15	500	24000	0,0169
42035018	3,5 x 18	500	24000	0,0180
42035020	3,5 x 20	500	16000	0,0198
42035025	3,5 x 25	500	16000	0,0216
42035030	3,5 x 30	500	12000	0,0240
42035035	3,5 x 35	500	12000	0,0268
42035040	3,5 x 40	500	8000	0,0316
42035045	3,5 x 45	500	8000	0,0359
42035050	3,5 x 50	200	4800	0,0406
42040018	4,0 x 18	500	16000	0,0206
42040020	4,0 x 20	500	16000	0,0231
42040025	4,0 x 25	500	12000	0,0251
42040030	4,0 x 30	500	8000	0,0291
42040035	4,0 x 35	500	8000	0,0339
42040040	4,0 x 40	500	6000	0,0367
42040045	4,0 x 45	200	6400	0,0403
42040050	4,0 x 50	200	4800	0,0453
42040060	4,0 x 60	200	3200	0,0591
42040070	4,0 x 70	200	3200	0,0718
42045018	4,5 x 18	500	16000	0,0259
42045020	4,5 x 20	500	12000	0,0272
42045025	4,5 x 25	500	8000	0,0314
42045030	4,5 x 30	500	8000	0,0359
42045035	4,5 x 35	500	6000	0,0409
42045040	4,5 x 40	200	4800	0,0466
42045045	4,5 x 45	200	4800	0,0492
42045050	4,5 x 50	200	3200	0,0589
42045060	4,5 x 60	200	3200	0,0716
42045070	4,5 x 70	200	2400	0,0847
42045080	4,5 x 80	200	2400	0,0943

CODICE
ARTICOLO

DESCRIZIONE
Ø PER LUNGHEZZA

CONFEZIONE
PEZZI

IMBALLO

PREZZO
UNITARIO

VITI TRUCIOLARI BRONZATE



CODICE ARTICOLO	DESCRIZIONE Ø PER LUNGHEZZA	CONFEZIONE PEZZI	IMBALLO	PREZZO UNITARIO
42050025	5,0 x 25	500	8000	0,0379
42050030	5,0 x 30	500	6000	0,0435
42050035	5,0 x 35	500	6000	0,0494
42050040	5,0 x 40	500	4000	0,0554
42050045	5,0 x 45	200	3200	0,0617
42050050	5,0 x 50	200	3200	0,0668
42050060	5,0 x 60	200	2400	0,0832
42050070	5,0 x 70	200	2400	0,0999
42050080	5,0 x 80	200	1600	0,1139
42050090	5,0 x 90	100	1200	0,1425
42050100	5,0 x 100	100	1200	0,1543
42050120	5,0 x 120	100	1200	0,2041
42060030	6,0 x 30	200	3200	0,0795
42060040	6,0 x 40	200	2400	0,0863
42060050	6,0 x 50	200	2400	0,1002
42060060	6,0 x 60	200	2400	0,1199
42060070	6,0 x 70	200	1600	0,1454
42060080	6,0 x 80	200	1600	0,1656
42060090	6,0 x 90	200	1600	0,2022
42060100	6,0 x 100	100	1200	0,2225
42060110	6,0 x 110	100	1200	0,2525
42060120	6,0 x 120	100	1200	0,2855
42060140	6,0 x 140	100	800	0,3740

CODICE
ARTICOLO

DESCRIZIONE
Ø PER LUNGHEZZA

CONFEZIONE
PEZZI

IMBALLO

PREZZO
UNITARIO

VITI PER COSTRUZIONI IN LEGNO

45060060	Ø 6 x 60	T-30	100	1600	0,0845
45060070	Ø 6 x 70	T-30	100	1600	0,0959
45060080	Ø 6 x 80	T-30	100	1200	0,1275
45060100	Ø 6 x 100	T-30	100	1200	0,1524
45060120	Ø 6 x 120	T-30	100	1200	0,2095
45060140	Ø 6 x 140	T-30	100	800	0,2493
45060160	Ø 6 x 160	T-30	100	800	0,3185
45060180	Ø 6 x 180	T-30	100	600	0,4521
45060200	Ø 6 x 200	T-30	100	600	0,6211
45060220	Ø 6 x 220	T-30	100	600	0,8309
45060240	Ø 6 x 240	T-30	100	400	0,9625
45060260	Ø 6 x 260	T-30	100	400	1,1494
45080080	Ø 8 x 80	T-40	100	1200	0,2631
45080090	Ø 8 x 90	T-40	100	800	0,3116
45080100	Ø 8 x 100	T-40	100	800	0,3504
45080120	Ø 8 x 120	T-40	50	600	0,4085
45080140	Ø 8 x 140	T-40	50	600	0,4777
45080160	Ø 8 x 160	T-40	50	600	0,6024
45080180	Ø 8 x 180	T-40	50	400	0,7893
45080200	Ø 8 x 200	T-40	50	400	0,8794
45080220	Ø 8 x 220	T-40	50	400	1,0732
45080240	Ø 8 x 240	T-40	50	300	1,2948
45080260	Ø 8 x 260	T-40	50	300	1,5510
45080280	Ø 8 x 280	T-40	50	300	1,6756
45080300	Ø 8 x 300	T-40	50	300	1,8417
45080320	Ø 8 x 320	T-40	50	300	2,0080
45080340	Ø 8 x 340	T-40	50	300	2,1603
45080360	Ø 8 x 360	T-40	50	---	2,2710
45080380	Ø 8 x 380	T-40	50	---	2,3748
45080400	Ø 8 x 400	T-40	50	---	2,4857
45100080	Ø 10 x 80	T-40	50	600	0,3739
45100090	Ø 10 x 90	T-40	50	600	0,4120
45100100	Ø 10 x 100	T-40	50	600	0,4570
45100120	Ø 10 x 120	T-40	50	600	0,5332
45100140	Ø 10 x 140	T-40	50	400	0,6786
45100160	Ø 10 x 160	T-40	50	400	0,7963
45100180	Ø 10 x 180	T-40	50	400	1,0178
45100200	Ø 10 x 200	T-40	50	400	1,2533
45100220	Ø 10 x 220	T-40	50	400	1,4333
45100240	Ø 10 x 240	T-40	50	300	1,7172
45100260	Ø 10 x 260	T-40	50	300	2,0702
45100280	Ø 10 x 280	T-40	50	300	2,2779
45100300	Ø 10 x 300	T-40	50	300	2,4580
45100320	Ø 10 x 320	T-40	50	300	2,7003
45100340	Ø 10 x 340	T-40	50	300	2,7972
45100360	Ø 10 x 360	T-40	50	---	2,9634
45100380	Ø 10 x 380	T-40	50	---	3,1780
45100400	Ø 10 x 400	T-40	50	---	3,3234



SIPA s.r.l.

Via dell'Artigianato, 16-18-20
36027 SAN PIETRO DI ROSÀ (VI) - ITALIA
Tel. 0039.0424.562044 - Fax 0039.0424.564055
E-mail: sipa@sipaitalia.it
Sito web: www.sipaitalia.it
P.I. 02097990242