



CATALOGO GENERALE





La ditta Sipa s.r.l. è a vostra disposizione per qualsiasi esigenza di:

- tranciatura e stampaggio di minuteria metallica
- stampaggio termoplastico articoli tecnici
- progettazione e costruzione stampi





Profilo Aziendale

La SIPA s.r.l. nasce nel 1989 ed inizia la sua storia con la produzione di lastrine ed angoli per ferramenta.

Con il passare del tempo il catalogo SIPA s.r.l. cresce aggiungendo varie tipologie di articoli in ferro come le piastrene, le attaccaglie, le mensole, le squadrette, la barra appendipensili, le piastre per gazebo ecc.

Nel 1999 la SIPA s.r.l. si evolve iniziando lo stampaggio di materie plastiche, un'attività complementare a quella svolta fino ad allora introducendo così nella sua gamma di vendita articoli in plastica come i ganci adesivi, i portachiavi, i ganci paperino, i tappi sottosedea ecc.

Nel 2001 la SIPA s.r.l. sviluppa al suo interno anche un'officina meccanica che si occupa sia della manutenzione degli stampi sia della loro progettazione e realizzazione.

Nel 2006 la SIPA s.r.l. inizia la produzione di rondelle di varie misure e normative facendo un ulteriore passo in avanti nella sua crescita, sviluppando infatti nuovi mercati ed iniziando ad espandersi all'estero grazie anche alla partecipazione ad alcune fiere europee del settore.

Oggi la SIPA s.r.l. si sviluppa su un fabbricato di circa 16.000 mq. costruito su un terreno di 55.000 mq. all'interno del quale ci sono 4 differenti settori:

- **Reparto tranciatura ferro**

Il parco macchine si compone di 30 presse automatiche per la tranciatura di nastri in lamiera da 50 a 250 tonnellate.

- **Reparto stampaggio plastica**

Il parco macchine si compone di 10 presse automatiche per lo stampaggio di materiale plastico in granuli da 50 a 430 tonnellate, inoltre dispone di una pressa da 250 tonnellate bicolore che permette di utilizzare contemporaneamente 2 diversi materiali o 2 diversi colori.

- **Reparto officina meccanica**

Il parco macchine si compone di 4 centri di lavoro, 3 rettifiche tangenziali, 1 tornio, 1 trapano radiale, 1 microforatrice, 1 erosione a tuffo e 3 erosioni a filo.

- **Reparto magazzino**

Il magazzino si sviluppa su circa 7.000 mq. ed è il punto di forza dell'azienda per la celerità delle consegne che da sempre contraddistingue la SIPA s.r.l.

Il parco macchine si compone di varie confezionatrici manuali e di 3 linee di confezionamento automatico sia in scatole che in sacchi così da soddisfare tutte le richieste dei nostri clienti.

La SIPA s.r.l. è molto conosciuta per il suo catalogo di produzione propria, ma ha incrementato il suo fatturato sviluppando anche la tranciatura ferro e lo stampaggio plastica per conto terzi.

La SIPA s.r.l. è in grado di offrire ai suoi clienti un servizio a 360 gradi, infatti partendo da una semplice idea o da un campione o da un disegno tecnico è in grado di sviluppare la progettazione del particolare e dello stampo sia per articoli in ferro che in plastica realizzando poi lo stampo ed eseguendo la necessaria manutenzione durante e dopo la produzione.

Ovviamente la SIPA s.r.l. esegue produzioni di materiale in ferro e in plastica su richiesta del cliente anche utilizzando stampi realizzati da altre aziende e consegnati in prestito d'uso.

I punti di forza della SIPA s.r.l. sono sicuramente l'ottima qualità dei prodotti realizzati, combinata a dei prezzi veramente competitivi.

La SIPA s.r.l. si è sempre distinta per la celerità nelle consegne e soprattutto per il servizio a 360 gradi che offre a tutti i suoi clienti.

ATTENZIONE !!!

- TUTTO IL MATERIALE ORDINATO VERRÀ CONSEGNATO ZINCATO BIANCO.
- PER AVERE IL MATERIALE TROPICALIZZATO BASTERÀ SPECIFICARLO NELL'ORDINE.



CATALOGO GENERALE

CATALOGO N. 29 BIS

Sconto: _____ Spese trasporto € _____ al quintale

CONDIZIONI GENERALI DI VENDITA:

- Il presente listino annulla e sostituisce tutti i precedenti
- Minimo d'ordine 100,00 €
- Eventuali aggiunte saranno accettate entro due giorni dall'invio dell'ordine originale, altrimenti non si garantisce un'unica consegna
- Eventuali reclami devono essere fatti entro otto giorni dal ricevimento della merce
- Non si accettano resi se non autorizzati dalla sede
- La merce viaggia sempre a rischio e pericolo del Committente
- Per contestazioni è competente il foro di Bassano del Grappa

IMPORTANTE:

L'azienda Sipa s.r.l. declina ogni responsabilità relativa all'utilizzo e montaggio errato o inappropriato dei prodotti presentati all'interno di questo catalogo.

I disegni, le dimensioni e le confezioni sono indicativi, soggetti a tolleranze di lavorazione e possono essere variati per esigenze produttive.

Fino ad esaurimento, potranno essere spedite confezioni diverse da quelle descritte nel presente catalogo. L'azienda Sipa s.r.l. si riserva la possibilità di cambiare, modificare o eliminare prodotti da questo catalogo senza preavviso.

INDICE ALFABETICO PER CATEGORIE

Descrizione		Pag.
ANELLI IN PLASTICA	C	117
ANGOLARI IN PLASTICA	C	117
ANGOLI IN FERRO	P	20-21
APPENDIPIATTI	C	95
ARCHETTO	P	130
ARPIONI	P	11-12
ASE E CERNIERE	P/C	71-72-73
ATTACCAGLIE	P/C	12-13-14-15-18-82
AVVOLGENTE, ALETTATO INTERNO, PUNTALE A PERNO E SCIVOLO	C	112-113
BANDELLE E CARDINI	P	69
BARRE APPENDIPENSILI	P	57
BARRE FILETTATE	C	86
BIVALVA	P	111
BRIS-BRIS	C	129
BUSSOLE IN FERRO E TESTINE	C	87
BUSSOLE IN PLASTICA	C	117-127
CALZANTI IN PLASTICA	C	122
CARDINI E BANDELLE	P	69
CATENACCI	C	98
CATENE	C	77-78-79
CERNIERE E ASE	P/C	71-72-73
CERNIERE PER TAVOLETTA WC	C	118
CHIODI	C	80
CHIUSURE A LEVA	P	74-75-76-77
CLIP FISSATUBO	P	127
COLLARI	C	99
COPRITESTE IN PLASTICA	P/C	120-121
DADI, BULLONE ED ESAGONI	C	83-84-85-87
DISPERSORI E BULLONE STRINGIFILO	C	60
DISTANZIATORI E CUNEI PER EDILIZIA	P	11
FASCETTE ED ACCESSORI	C	100-101-102-103-104
FELTRINI	C	114
FERMALIBRI	P	98
FERMAPORTE E CUNEI	P	109-110
FERMATOVAGLIE	C	95
FERMO BATTUTA IN PLASTICA	C	120
FERROLETTO E REGGIRETE	C	18-19
FILTRI IN PLASTICA	P	110
FUNGO DI PROTEZIONE	C	127
GANCI IN FERRO	P/C	19-59-81-82-94-98
GANCI IN PLASTICA	C	81-108-109-128
GANCI STIVATUTTO	C	96-97
GOMMINI	C	114
GRIGLIETTA	C	95
GUARNITURA, BINARIO E CANALINA	C	70

Descrizione		Pag.
GUIDE CINTINO	P	115
IMBUTO	P	111
LACCETTO DI FISSAGGIO	P	127
LASTRINE E PIASTRINE	P/C	16-17-20-21-23 24-25-27-28-29 57-58-59-130-131
MANIGLIE	C	70-111
MANOPOLE IN PLASTICA	P	111
MENSOLE E MENSOLONI	P/C	61-62-63-64 65-66-67
MENSOLINE IN PLASTICA	P/C	116
MORSETTI	C	19
NASTRI PREFORATI	P/C	43
PALETTA SCHIACCIA MOSCHE	C	110
PANNELLI ESPOSITIVI	P	56
PANNELLI FORATI ED ACCESSORI	P/C	107
PARACOLPI IN PLASTICA	C	122
PASSACAVI IN PLASTICA	C	117
PIASTRE, STAFFE E SUPPORTI PER GAZEBO	P/C	da p. 31 a p. 55
PIASTRINE E LASTRINE	P/C	16-17-20-21-23 24-25-27-28-29 57-58-59-130-131
PORTA LUCCHETTO	P	18
PORTACHIAVI ED ANELLI	P/C	105
POSTASCOPIA	P	111
POZZETTI	C	80
PUNTALI IN PLASTICA	C	120-121-122
PUNTINE DA DISEGNO	C	82
REGGITUBO IN FERRO	P/C	94
REGGITUBO IN PLASTICA	C	115
RIDUTTORE	C	95
RONDELLA IN GOMMA	P	111
RONDELLE	P/C	88-89-90-91 92-93-132
RUOTE E PERNI	C	124-125
SOTTOPIEDE IN PLASTICA	C	121
SQUADRETTE	P	17-22
STAFFE FERMAPALI	P	68
STENDIPANNI	P	68
STURA LAVABI	C	119
SUPPORTO IN NYLON	C	118
TAPPETI E ZERBINI	C	119
TAPPI SOTTOSEDIA	P/C	114
TENDINASTRO E NASTRO ADESIVO	C	126
VASCHETTE EUROBOX IN PLASTICA	P	107
VITI ED ACCESSORI	C	133-134-135-136 137-138-139-140
VOLANTINI IN PLASTICA	C	123

INDICE PER CODICE ARTICOLO

Fam.	Cod. Art.	Pag.	Fam.	Cod. Art.	Pag.	Fam.	Cod. Art.	Pag.	Fam.	Cod. Art.	Pag.	Fam.	Cod. Art.	Pag.	Fam.	Cod. Art.	Pag.
3	1	13	2	70	20	1	140	16	3	223	18	9	295	83	8	367	28
1	2	20	2	71	20	8	143	40	5	224	132	9	296	83	8	368	31
1	3	20	4	72	11	8	144	40	5	225	132	9	297	83	8	369	46
1	4	20	4	73	11	8	145	40	5	226	132	8	298	130	8	370	31
1	5	20	8	74	23	8	146	16	5	227	132	8	299	130	8	371	58
1	6	20	8	75	23	8	147	16	5	228	132	9	300	84	8	372	31
1	7	20	3	76	15	8	148	16	8	229	130	9	301	84	8	373	45
1	8	20	7	77	63	8	149	16	3	230	82	9	302	84	8	374	32
1	9	20	7	78	63	4	150	80	3	231	82	9	303	84	8	375	45
1	10	20	7	79	63	4	151	80	3	232	82	9	304	84	8	376	32
1	11	20	7	80	63	4	152	80	3	233	82	9	305	84	8	377	45
1	12	20	7	81	63	4	153	80	3	234	82	9	306	84	8	378	32
1	13	20	7	82	63	4	154	80	3	235	82	9	307	84	8	379	45
1	14	20	7	83	63	4	155	80	3	236	82	9	308	84	8	380	32
1	15	20	7	84	63	4	156	80	8	237	58	9	309	84	8	381	45
1	16	20	7	85	63	4	157	80	8	239	58	9	310	84	8	382	45
1	17	20	7	86	63	4	158	80	5	240	81	9	311	84	8	383	45
1	18	20	7	87	63	8	159	57	5	241	81	9	312	84	4	384	11
7	19	64	7	88	63	8	160	57	5	242	81	1	313	17	8	385	32
7	20	64	4	89	12	3	161	15	5	243	81	1	314	17	8	386	37
7	21	64	1	90	16	3	162	15	5	244	109	1	315	17	8	387	32
7	22	64	1	91	16	8	167	48	5	245	109	1	316	17	8	388	37
7	23	64	1	92	16	8	168	48	5	246	109	8	317	29	8	389	37
7	24	64	1	93	16	8	169	48	5	247	109	8	318	29	8	390	32
7	25	64	2	94	22	8	170	48	2	248	17	9	319	84	8	391	51
7	26	64	2	95	22	8	171	48	6	250	105	9	320	84	8	392	32
7	27	64	2	96	22	6	174	57	6	251	105	9	321	84	8	393	51
7	28	64	2	97	22	6	175	110	6	252	105	9	322	84	8	394	33
7	29	64	1	98	20	6	176	110	6	253	105	9	323	84	8	395	33
7	30	64	4	99	12	5	177	108	6	254	110	9	324	84	8	396	33
3	31	14	4	100	11	5	178	108	6	255	109	9	325	84	8	397	34
3	32	14	4	101	11	5	179	108	6	256	109	9	326	84	1	399	17
3	33	14	4	102	11	2	180	22	5	257	115	9	327	84	8	405	39
3	34	14	4	103	11	8	181	59	5	258	115	9	328	84	3	408	12
3	35	14	8	104	25	5	188	111	1	259	20	9	329	84	3	409	12
3	36	14	8	105	25	1	189	20	4	260	80	5	330	80	8	415	23
3	37	14	8	106	25	5	190	110	4	261	80	5	331	80	8	418	37
3	38	14	8	107	25	5	191	110	4	262	80	5	332	80	8	419	37
3	39	14	8	108	25	6	192	81	4	263	80	8	336	29	8	425	26
3	40	14	8	109	25	5	193	118	4	264	80	8	337	29	8	428	53
6	41	57	3	110	15	8	194	26	4	265	80	8	338	29	9	429	83
8	42	25	8	111	25	8	195	59	4	266	80	8	339	29	9	430	83
8	43	25	8	112	25	8	196	59	4	267	80	7	340	67	9	431	83
8	44	25	2	113	94	1	197	16	4	268	80	7	341	67	9	432	83
8	45	25	2	114	94	1	198	16	8	270	131	7	342	67	9	433	83
8	46	25	2	115	94	1	199	16	8	271	131	7	343	67	9	434	83
8	47	25	6	116	81	5	200	82	8	272	131	7	344	67	9	435	83
8	48	25	8	117	23	5	201	82	8	273	131	7	345	67	5	436	129
3	49	13	8	118	23	5	202	82	8	274	130	7	346	67	5	437	129
3	50	15	8	119	23	5	203	82	2	275	94	7	347	67	5	438	129
7	51	64	8	120	23	5	204	80	2	276	94	7	348	67	5	439	129
7	52	64	1	121	16	5	205	108	2	277	94	7	349	67	7	445	61
7	53	64	1	122	16	5	206	108	2	278	94	8	350	31	8	448	51
7	54	64	1	123	16	5	207	108	2	279	115	8	351	50	8	449	51
7	55	64	1	124	16	6	208	81	2	280	115	8	352	31	5	450	129
7	56	64	7	125	67	6	209	81	9	281	83	8	353	50	5	451	129
8	57	23	7	126	67	6	210	82	9	282	83	8	354	31	5	452	129
4	58	12	7	127	67	6	211	82	9	283	83	8	355	50	5	453	129
8	59	25	7	128	67	6	212	82	9	284	83	8	356	31	5	454	129
2	60	20	7	130	68	6	213	82	9	285	83	8	357	50	5	455	129
2	61	20	7	131	68	6	214	82	9	286	83	8	358	31	5	456	129
2	62	20	2	132	22	6	215	82	9	287	83	8	359	50	5	457	129
2	63	20	2	133	22	6	216	82	6	288	105	8	360	31	5	458	129
2	64	20	2	134	22	6	217	82	4	289	12	8	361	50	5	459	129
2	65	20	2	135	22	8	218	26	9	290	83	8	362	31	5	465	129
2	66	20	2	136	22	5	219	59	9	291	83	8	363	34	5	466	129
2	67	20	2	137	22	3	220	82	9	292	83	8	364	31	5	467	129
2	68	20	1	138	16	3	221	82	9	293	83	8	365	28	5	468	129
2	69	20	1	139	16	3	222	82	9	294	83	8	366	31	5	469	129

Fam.	Cod. Art.	Pag.	Fam.	Cod. Art.	Pag.	Fam.	Cod. Art.	Pag.	Fam.	Cod. Art.	Pag.	Fam.	Cod. Art.	Pag.	Fam.	Cod. Art.	Pag.
5	474	94	5	554	114	6	629	111	8	738	24	5	832	107	5	927	89
5	475	94	5	555	114	5	630	128	8	739	24	5	833	119	5	928	89
5	476	129	8	556	54	5	631	128	8	746	37	5	834	119	5	929	89
5	477	129	8	557	54	5	632	128	8	747	37	5	835	107	5	930	88
5	478	129	8	558	54	5	633	128	8	748	37	5	836	107	5	931	88
5	479	129	8	559	54	5	634	108	8	749	37	5	837	107	5	932	88
5	487	128	9	560	93	8	635	40	5	753	108	5	838	107	5	933	88
5	488	128	9	561	93	8	636	40	5	754	108	5	839	119	5	935	88
5	489	128	9	562	93	8	637	40	5	755	108	5	840	119	5	937	88
8	490	23	9	563	93	8	638	40	8	756	33	5	841	107	5	939	88
5	491	98	9	564	93	8	639	40	8	757	34	5	842	107	5	941	88
5	492	98	9	565	93	5	640	128	8	758	43	5	843	107	5	943	88
5	493	98	9	566	93	5	641	128	8	759	43	5	844	107	5	945	88
5	494	98	9	567	93	5	642	128	5	763	110	9	845	84	5	947	88
5	495	98	9	568	93	5	643	128	7	764	62	9	846	84	5	949	88
5	496	98	5	569	111	8	644	51	7	765	62	5	847	107	5	951	88
5	497	98	9	570	87	8	645	51	7	766	62	5	848	107	5	953	88
5	498	98	9	571	87	8	646	51	7	767	62	5	849	107	5	954	88
4	499	12	9	572	87	8	647	52	7	768	62	5	850	107	5	955	88
7	500	65	9	573	87	8	648	52	7	769	62	9	851	93	5	956	88
7	501	65	9	574	87	8	649	52	7	770	62	9	852	93	5	957	88
7	502	65	9	575	87	8	651	53	7	771	62	9	853	93	5	958	88
7	503	65	9	576	87	8	652	53	7	772	62	9	854	93	5	959	88
7	504	65	5	577	106	8	653	53	7	773	62	9	855	93	5	960	88
7	505	65	5	578	106	8	654	53	7	774	62	9	856	93	5	961	88
7	506	65	5	579	106	8	655	45	7	775	62	9	857	93	5	962	88
7	507	65	8	580	49	8	656	45	7	776	62	9	858	93	5	963	88
7	508	65	8	581	49	8	657	45	7	777	62	9	859	93	5	964	88
7	509	65	8	582	49	5	658	106	7	778	62	5	860	89	5	965	88
7	510	65	8	583	49	5	659	106	7	779	62	5	861	89	5	966	88
7	511	65	8	584	49	5	660	106	7	780	62	5	862	89	5	967	88
7	512	65	8	585	46	5	661	106	7	781	62	5	863	89	5	968	88
7	513	65	8	586	46	5	662	106	7	782	62	5	865	89	5	969	88
7	514	65	8	587	46	5	663	106	7	783	62	5	867	89	5	970	88
7	515	65	8	588	49	5	664	106	7	784	62	5	869	89	5	971	88
7	516	65	8	591	47	5	665	128	7	785	62	5	871	89	5	972	88
7	517	65	8	592	47	5	666	128	7	786	62	5	873	89	5	973	88
7	518	65	8	593	47	5	667	128	7	787	62	5	875	89	9	974	86
7	519	65	8	594	47	8	668	53	5	796	105	5	877	89	9	975	86
7	520	65	8	595	47	8	669	52	5	797	105	5	879	89	9	976	86
7	521	65	8	596	47	8	676	52	5	798	105	5	881	89	9	977	86
7	522	65	8	597	47	5	678	71	5	799	105	5	884	89	9	978	86
7	523	65	8	598	47	5	679	71	1	801	21	5	887	89	9	979	86
7	524	65	8	599	46	8	685	39	1	802	21	5	890	89	9	980	86
7	525	65	8	600	35	8	686	39	1	803	21	5	893	89	9	981	86
7	526	65	8	601	35	7	690	68	1	804	21	5	895	89	9	982	86
7	527	65	8	602	35	5	691	127	1	805	21	9	898	93	9	983	86
7	528	65	8	603	54	7	692	68	1	806	21	9	899	93	9	984	86
7	529	65	8	604	54	4	699	11	1	807	21	9	900	93	9	985	86
7	530	65	8	605	54	5	700	116	1	808	21	9	901	93	9	986	86
7	531	65	8	606	39	5	701	116	1	809	21	9	902	93	9	987	86
7	532	65	8	607	39	5	702	116	1	810	21	9	903	93	9	988	86
7	533	65	8	608	39	5	703	70	1	811	21	9	904	93	9	989	86
7	534	65	8	609	47	5	704	70	1	812	21	9	905	93	11	990	96
7	535	65	8	610	42	5	705	116	1	813	21	9	906	93	11	992	96
8	536	51	8	611	42	5	706	116	1	814	21	9	907	93	11	994	96
5	537	111	8	612	42	5	707	116	1	815	21	5	910	89	11	995	97
5	538	111	8	613	42	5	708	70	1	816	21	5	911	89	11	996	97
5	539	111	8	614	42	5	709	70	1	817	21	5	912	89	11	997	97
5	540	114	8	615	42	5	710	116	1	818	21	5	913	89	11	998	97
5	541	114	8	616	42	5	711	116	1	819	21	5	914	89	10	1000	99
5	542	114	5	617	106	5	712	116	1	820	21	5	915	89	10	1001	99
5	543	114	5	618	106	5	713	106	2	821	21	5	916	89	10	1002	99
5	544	114	5	619	106	5	714	106	2	822	21	5	917	89	10	1003	99
5	545	114	8	620	35	5	715	106	2	823	21	5	918	89	10	1004	99
6	546	109	8	621	35	5	716	106	2	824	21	5	919	89	10	1005	99
6	547	109	8	622	35	5	717	106	2	825	21	5	920	89	10	1006	99
6	548	109	8	623	35	5	718	106	2	826	21	5	921	89	10	1007	99
9	549	83	8	624	35	5	719	106	5	827	111	5	922	89	10	1008	99
5	550	114	8	625	35	3	728	13	5	828	107	5	923	89	10	1009	99
5	551	114	8	626	35	3	729	13	5	829	107	5	924	89	5	1010	98
5	552	114	5	627	94	8	736	24	5	830	107	5	925	89	5	1011	98
5	553	114	5	628	94	8	737	24	5	831	107	5	926	89	5	1012	98

Fam.	Cod. Art.	Pag.	Fam.	Cod. Art.	Pag.	Fam.	Cod. Art.	Pag.	Fam.	Cod. Art.	Pag.	Fam.	Cod. Art.	Pag.	Fam.	Cod. Art.	Pag.
5	1013	98	8	1091	45	8	1164	44	4	1237	11	5	1331	79	9	1418	87
5	1014	98	8	1092	45	8	1165	44	4	1238	11	5	1332	79	6	1419	57
5	1015	98	8	1093	45	8	1166	44	6	1239	57	5	1333	79	7	1420	61
8	1019	56	8	1094	40	8	1167	44	5	1240	88	5	1334	79	7	1421	61
10	1020	99	8	1095	40	8	1168	44	5	1241	88	5	1335	79	7	1422	61
10	1021	99	8	1096	40	8	1169	44	5	1242	88	5	1336	79	7	1423	61
10	1022	99	8	1097	40	5	1170	105	5	1243	88	5	1337	79	7	1424	61
10	1023	99	8	1098	40	5	1171	105	5	1244	88	5	1338	79	7	1425	61
10	1024	99	8	1099	40	5	1172	105	8	1245	43	5	1339	79	7	1426	61
10	1025	99	8	1100	44	5	1173	105	5	1250	78	5	1340	88	7	1427	61
10	1026	99	8	1101	44	5	1174	105	5	1251	78	5	1350	88	7	1428	61
10	1027	99	8	1102	44	5	1175	105	5	1252	78	5	1351	88	7	1429	61
10	1028	99	8	1103	44	5	1176	105	5	1253	78	5	1352	88	7	1430	61
10	1029	99	8	1104	44	5	1177	105	5	1254	78	5	1353	88	7	1431	61
9	1030	86	8	1105	44	9	1178	86	5	1255	78	5	1354	88	5	1432	114
9	1031	86	8	1106	44	5	1179	95	5	1256	78	5	1355	88	5	1433	114
9	1032	86	8	1107	44	8	1180	42	5	1257	78	5	1356	88	5	1434	114
9	1033	86	8	1108	44	8	1181	42	5	1258	78	5	1357	88	8	1435	47
9	1034	86	8	1109	44	8	1182	42	8	1259	41	5	1358	88	8	1436	47
9	1035	86	8	1110	44	8	1183	42	5	1260	78	5	1359	88	8	1437	47
9	1036	86	8	1111	44	8	1184	42	5	1261	78	5	1360	88	8	1438	47
9	1037	86	8	1112	44	8	1185	42	5	1262	78	5	1361	88	8	1439	47
9	1038	86	8	1113	44	8	1186	42	5	1263	78	5	1362	88	8	1440	47
9	1039	86	8	1114	44	8	1187	42	5	1264	78	5	1363	88	8	1441	47
9	1040	86	8	1115	44	8	1188	42	5	1265	78	5	1364	88	8	1442	47
9	1041	86	8	1116	44	8	1189	42	5	1266	78	5	1370	89	8	1443	47
9	1042	86	8	1117	44	8	1190	42	5	1267	78	5	1371	89	5	1444	95
9	1043	86	8	1118	44	8	1191	42	5	1268	78	5	1372	89	5	1445	95
9	1044	86	8	1119	44	8	1192	42	8	1269	41	5	1373	89	5	1446	95
9	1045	86	8	1120	44	8	1193	42	5	1270	79	5	1374	89	5	1447	95
9	1046	86	8	1121	44	8	1194	42	5	1271	79	5	1375	89	8	1448	58
8	1047	52	8	1122	44	8	1195	42	5	1272	79	5	1376	89	5	1449	72
8	1048	52	8	1123	44	8	1196	42	5	1273	79	5	1377	89	5	1450	72
8	1049	52	8	1124	44	8	1197	42	5	1274	79	5	1378	89	5	1451	72
8	1050	45	8	1125	44	8	1198	42	5	1275	79	5	1379	89	5	1452	72
8	1051	45	8	1126	44	8	1199	42	5	1276	79	5	1380	89	5	1453	72
8	1052	45	8	1127	44	5	1200	109	5	1277	79	5	1381	89	5	1454	72
8	1053	45	8	1128	44	5	1201	109	5	1278	79	5	1382	89	5	1455	72
8	1054	45	8	1129	44	5	1202	109	5	1279	79	5	1383	89	5	1456	72
8	1055	45	5	1130	71	5	1203	109	5	1280	79	5	1384	89	5	1457	72
8	1056	45	5	1131	71	5	1204	109	5	1281	79	5	1385	89	5	1458	72
8	1057	45	5	1132	71	5	1205	109	5	1282	79	7	1386	61	5	1459	73
8	1058	45	5	1133	71	3	1206	14	5	1283	79	7	1387	61	5	1460	73
8	1060	45	5	1134	71	3	1207	14	5	1284	79	7	1388	61	5	1461	73
8	1061	45	5	1135	71	3	1208	14	5	1285	79	7	1389	61	5	1462	73
8	1062	45	5	1136	71	3	1209	14	5	1286	79	8	1390	48	5	1463	73
8	1063	45	5	1137	71	8	1210	42	5	1287	79	8	1391	48	5	1464	73
8	1064	45	5	1138	71	8	1211	42	5	1288	79	8	1392	48	5	1465	73
8	1065	45	5	1139	71	8	1212	42	5	1289	79	8	1393	48	5	1466	73
8	1066	45	8	1140	44	8	1213	42	5	1290	79	8	1394	48	5	1467	73
8	1067	45	8	1141	44	8	1214	42	5	1300	77	8	1395	48	5	1468	95
8	1068	45	8	1142	44	8	1215	42	5	1301	77	8	1396	48	5	1469	95
8	1069	45	8	1143	44	8	1216	42	5	1302	77	8	1397	48	5	1476	70
5	1070	98	8	1144	44	8	1217	42	5	1303	77	8	1398	47	5	1477	70
5	1071	98	8	1145	44	8	1218	42	5	1304	77	5	1399	95	5	1478	70
5	1072	98	8	1146	44	6	1219	105	5	1305	77	9	1400	85	8	1479	26
5	1073	98	8	1147	44	4	1220	11	5	1306	77	9	1401	85	5	1480	74
5	1074	98	8	1148	44	4	1221	11	5	1307	77	9	1402	85	5	1485	74
5	1075	98	8	1149	44	4	1222	11	5	1308	77	9	1403	85	5	1490	74
5	1076	98	8	1150	44	4	1223	11	5	1309	77	9	1404	85	5	1495	75
5	1077	98	8	1151	44	4	1224	11	5	1310	77	9	1405	85	5	1500	76
5	1078	98	8	1152	44	4	1225	11	5	1311	77	9	1406	85	5	1505	75
5	1079	98	8	1153	44	4	1226	11	5	1320	77	9	1407	85	5	1510	75
8	1081	45	8	1154	44	4	1227	11	5	1321	77	9	1408	85	5	1515	76
8	1082	45	8	1155	44	4	1228	11	5	1322	77	9	1409	85	5	1520	76
8	1083	45	8	1156	44	4	1229	11	5	1323	77	9	1410	85	5	1525	77
8	1084	45	8	1157	44	4	1230	11	5	1324	77	9	1411	85	4	1536	11
8	1085	45	8	1158	44	4	1231	11	5	1325	77	9	1412	85	4	1537	11
8	1086	45	8	1159	44	4	1232	11	5	1326	77	9	1413	85	4	1538	11
8	1087	45	8	1160	44	4	1233	11	5	1327	77	9	1414	85	2	1540	17
8	1088	45	8	1161	44	4	1234	11	5	1328	77	9	1415	87	2	1541	17
8	1089	45	8	1162	44	4	1235	11	5	1329	77	9	1416	87	2	1542	17
8	1090	45	8	1163	44	4	1236	11	5	1330	77	9	1417	87	2	1543	17

Fam.	Cod. Art.	Pag.	Fam.	Cod. Art.	Pag.	Fam.	Cod. Art.	Pag.	Fam.	Cod. Art.	Pag.	Fam.	Cod. Art.	Pag.	Fam.	Cod. Art.	Pag.
2	1544	17	8	1620	49	5	1705	18	6	1791	119	6	1864	122	8	1943	69
2	1545	17	8	1621	49	5	1706	18	6	1792	119	6	1865	122	8	1944	69
8	1546	38	8	1622	49	5	1707	80	5	1793	107	6	1866	122	8	1945	69
8	1547	38	8	1623	49	5	1708	80	8	1794	27	6	1867	122	8	1946	69
8	1548	44	8	1624	49	5	1709	80	8	1795	27	6	1868	122	8	1950	38
8	1549	44	8	1625	49	9	1710	87	8	1796	27	6	1869	122	8	1951	38
8	1550	40	8	1626	49	9	1711	87	8	1797	27	6	1870	122	8	1952	38
8	1551	41	8	1627	49	9	1712	87	8	1798	27	6	1872	122	8	1953	38
8	1552	41	8	1628	49	9	1713	87	8	1799	27	6	1873	122	8	1954	38
8	1553	41	8	1629	49	9	1714	87	5	1800	114	6	1874	122	8	1955	38
8	1554	41	8	1630	49	9	1715	87	5	1801	114	6	1875	122	8	1960	38
8	1555	41	8	1631	37	9	1716	87	5	1802	114	6	1876	122	8	1961	38
8	1556	48	8	1632	37	8	1717	36	5	1803	114	6	1877	122	8	1962	38
5	1557	114	8	1633	37	8	1718	36	5	1804	114	6	1878	122	8	1963	38
5	1558	114	8	1634	37	8	1719	36	5	1805	114	6	1879	122	8	1964	38
5	1559	114	8	1635	47	9	1720	87	5	1806	114	6	1880	122	8	1965	38
8	1560	41	8	1636	47	9	1721	87	5	1807	114	6	1881	122	8	1970	56
8	1561	41	8	1637	47	9	1722	87	5	1808	114	6	1882	122	8	1971	69
8	1562	41	8	1638	47	9	1723	87	5	1809	114	6	1883	122	8	1972	69
8	1563	41	8	1639	47	6	1724	114	5	1810	114	6	1884	122	8	1973	69
8	1564	41	8	1640	47	7	1725	116	8	1811	27	6	1885	122	8	1974	69
8	1567	24	8	1641	47	7	1726	116	3	1812	13	6	1886	122	8	1975	69
8	1568	24	8	1642	47	7	1727	116	8	1813	19	6	1887	122	8	1976	69
3	1569	19	8	1643	47	7	1728	116	8	1814	19	6	1888	122	8	1977	69
7	1570	66	8	1644	46	7	1729	116	5	1815	114	6	1889	122	8	1978	69
7	1571	66	8	1645	35	7	1730	116	5	1816	114	6	1890	122	8	1979	69
7	1572	66	8	1646	54	2	1731	115	5	1817	114	6	1891	122	8	1980	69
7	1573	66	8	1647	54	2	1732	115	5	1818	114	6	1892	122	5	1981	18
7	1574	66	8	1648	54	2	1733	115	5	1819	114	6	1893	122	5	1982	18
7	1575	66	8	1649	54	2	1734	115	5	1820	114	6	1894	122	5	1983	71
7	1576	66	8	1650	45	5	1735	117	5	1821	114	6	1895	122	5	1984	71
7	1577	66	8	1651	45	5	1736	117	5	1822	114	6	1896	122	5	1985	71
7	1578	66	8	1652	45	5	1737	117	5	1823	114	6	1897	122	5	1986	71
7	1579	66	8	1653	45	5	1738	117	5	1824	114	6	1898	122	5	1987	71
7	1580	66	8	1654	45	5	1739	117	5	1825	114	6	1899	123	5	1988	71
7	1581	66	8	1655	45	5	1740	117	3	1826	18	6	1900	123	6	1989	121
7	1582	66	8	1656	45	5	1741	117	5	1827	19	6	1901	123	6	1990	120
7	1583	66	8	1657	45	5	1742	117	5	1828	19	6	1902	123	6	1991	120
7	1584	66	8	1658	45	5	1743	117	5	1829	19	6	1903	123	6	1992	120
7	1585	66	8	1659	45	5	1744	117	6	1830	120	6	1904	123	6	1993	120
7	1586	66	8	1660	45	5	1745	117	6	1831	120	6	1905	123	6	1994	120
7	1587	66	8	1661	45	5	1746	127	6	1832	120	6	1906	123	6	1995	120
7	1588	66	8	1662	45	5	1747	127	6	1833	120	6	1907	123	6	1996	120
7	1589	66	8	1663	45	5	1748	127	6	1834	120	6	1908	123	6	1997	120
7	1590	66	8	1664	55	5	1749	127	6	1835	120	6	1909	123	6	1998	120
7	1591	66	8	1665	55	5	1750	127	6	1836	120	6	1910	123	6	1999	120
7	1592	66	8	1666	55	5	1751	127	6	1837	120	6	1911	123	6	2000	120
7	1593	66	8	1667	54	5	1752	127	6	1838	120	6	1912	123	6	2001	120
7	1594	66	8	1668	54	5	1753	127	6	1839	120	6	1913	123	6	2002	120
7	1595	66	8	1669	54	5	1754	127	6	1840	120	6	1914	123	6	2003	121
7	1596	66	5	1670	60	5	1755	127	6	1841	120	6	1915	123	6	2004	121
7	1597	66	5	1671	60	3	1756	15	6	1842	120	6	1916	123	6	2005	121
7	1598	66	5	1672	60	5	1757	108	6	1843	120	6	1917	121	5	2010	92
7	1599	66	7	1673	96	5	1758	108	6	1844	120	6	1918	122	5	2011	92
7	1600	66	8	1674	59	5	1760	117	6	1845	120	6	1919	120	5	2012	92
7	1601	66	6	1675	82	5	1761	117	6	1846	121	6	1920	120	5	2013	92
7	1602	66	8	1676	35	5	1762	117	6	1847	121	8	1921	43	5	2014	92
7	1603	66	8	1677	35	5	1763	117	6	1848	121	8	1922	43	5	2015	92
7	1604	66	8	1678	35	5	1764	117	6	1849	121	8	1923	43	5	2016	92
8	1606	48	8	1679	35	5	1765	117	6	1850	121	8	1924	43	5	2017	92
8	1607	48	7	1680	63	8	1766	26	6	1851	121	8	1925	43	5	2018	92
8	1608	48	7	1681	63	8	1767	48	6	1852	121	5	1930	90	5	2030	92
8	1609	48	7	1682	63	8	1768	48	6	1853	121	5	1931	90	5	2031	92
8	1610	36	7	1683	63	8	1769	48	6	1854	121	5	1932	90	5	2032	92
8	1611	36	7	1690	63	8	1770	48	6	1855	121	5	1933	90	5	2033	92
8	1612	36	7	1691	63	8	1771	48	6	1856	121	5	1934	90	5	2034	92
8	1613	36	7	1692	63	8	1772	48	6	1857	121	5	1935	90	5	2035	92
8	1614	36	7	1693	63	8	1776	53	6	1858	121	5	1936	90	5	2036	92
8	1615	36	7	1700	63	8	1777	53	6	1859	121	5	1937	90	5	2037	92
8	1616	35	7	1701	63	8	1778	53	6	1860	121	5	1938	90	5	2038	92
8	1617	35	7	1702	63	8	1779	53	6	1861	122	5	1939	90	6	2042	127
8	1618	35	7	1703	63	6	1787	119	6	1862	122	8	1941	69	6	2043	127
8	1619	35	5	1704	18	6	1789	119	6	1863	122	8	1942	69	6	2044	127

Fam.	Cod. Art.	Pag.	Fam.	Cod. Art.	Pag.	Fam.	Cod. Art.	Pag.	Fam.	Cod. Art.	Pag.	Fam.	Cod. Art.	Pag.	Fam.	Cod. Art.	Pag.
6	2045	127	13	2158	126	12	3090	101	12	3259	103	12	3509	104	8	5581	49
5	2051	118	13	2159	126	12	3091	101	12	3260	103	12	3511	104	8	5582	49
5	2052	118	5	2160	111	12	3092	101	12	3261	103	12	3513	104	8	5583	49
5	2054	118	5	2161	111	12	3093	101	12	3262	103	12	3515	104	8	5584	49
5	2055	118	5	2162	111	12	3094	101	12	3263	103	12	3517	104	8	5585	46
5	2056	118	5	2163	111	12	3095	101	12	3264	103	12	3519	104	8	5586	46
5	2057	118	5	2164	111	12	3096	101	12	3265	103	12	3521	104	8	5587	46
6	2058	57	5	2165	111	12	3097	101	12	3266	103	12	3523	104	8	5599	46
8	2059	25	5	2180	113	12	3098	101	12	3267	103	12	3525	104	8	5655	45
9	2060	85	5	2181	113	12	3130	101	12	3268	103	12	3527	104	8	5656	45
9	2061	85	5	2182	113	12	3131	101	12	3269	103	12	3529	104	8	5657	45
9	2062	85	5	2185	113	12	3133	101	12	3270	103	12	3531	104	5	6000	90
9	2065	85	5	2186	113	12	3134	101	12	3271	103	12	3533	104	5	6001	90
9	2066	85	5	2187	113	12	3137	101	12	3272	103	12	3535	104	5	6002	90
9	2067	85	5	2188	113	12	3138	101	12	3273	103	12	3537	104	5	6003	90
9	2068	85	5	2189	113	12	3139	101	12	3274	103	12	3539	104	5	6004	90
9	2069	85	6	2195	122	12	3140	101	12	3275	103	12	3541	104	5	6005	90
9	2070	85	6	2196	122	12	3141	101	12	3276	103	12	3543	104	5	6006	90
9	2071	85	6	2197	122	12	3142	101	12	3277	103	12	3545	104	5	6007	90
9	2072	85	6	2198	122	12	3143	101	12	3278	103	12	3600	104	5	6008	90
9	2073	85	5	2200	127	12	3144	101	12	3279	103	12	3601	104	5	6009	90
9	2080	84	5	2201	127	12	3145	101	12	3280	103	12	3602	104	5	6010	90
9	2081	84	5	2202	127	12	3146	101	12	3281	103	12	3603	104	5	6011	90
9	2082	84	5	2203	127	12	3147	101	12	3282	103	12	3604	104	5	6012	90
9	2083	84	5	2204	127	12	3148	101	12	3300	102	12	3605	104	5	6013	90
9	2084	84	5	2205	127	12	3200	102	12	3301	102	12	3606	104	5	6100	90
9	2085	84	5	2220	124	12	3201	102	12	3302	102	12	3607	104	5	6101	90
9	2086	84	5	2221	124	12	3202	102	12	3304	102	1	5003	20	5	6102	90
9	2087	84	5	2222	124	12	3205	102	12	3306	102	1	5004	20	5	6103	90
9	2088	84	5	2223	125	12	3206	102	12	3307	102	1	5005	20	5	6104	90
9	2089	84	5	2230	125	12	3207	102	12	3308	102	1	5006	20	5	6105	90
9	2090	84	5	2231	125	12	3210	103	12	3309	102	8	5043	25	5	6106	90
9	2095	86	5	2232	125	12	3211	103	12	3310	102	8	5044	25	5	6107	90
9	2096	86	12	3000	100	12	3212	103	12	3311	102	8	5047	25	5	6108	90
9	2097	86	12	3001	100	12	3213	103	12	3314	102	8	5048	25	5	6109	90
9	2098	86	12	3003	100	12	3214	103	12	3320	102	8	5057	23	5	6110	90
9	2099	86	12	3004	100	12	3215	103	12	3321	102	8	5120	23	5	6111	90
9	2100	86	12	3005	100	12	3216	103	12	3322	102	8	5350	31	5	6112	90
9	2101	86	12	3006	100	12	3217	103	12	3324	102	8	5352	31	5	6113	90
9	2102	86	12	3007	100	12	3218	103	12	3326	102	8	5354	31	5	6114	90
9	2103	86	12	3008	100	12	3219	103	12	3327	102	8	5356	31	5	6115	90
9	2104	86	12	3009	100	12	3220	103	12	3328	102	8	5358	31	5	6116	90
9	2105	86	12	3010	100	12	3221	103	12	3329	102	8	5360	31	5	6117	90
9	2106	86	12	3011	100	12	3222	103	12	3330	102	8	5362	31	5	6200	91
9	2107	86	12	3012	100	12	3223	103	12	3331	102	8	5363	34	5	6201	91
9	2108	86	12	3013	100	12	3224	103	12	3334	102	8	5364	31	5	6202	91
9	2109	86	12	3014	100	12	3225	103	12	3400	104	8	5366	31	5	6203	91
8	2112	27	12	3015	100	12	3226	103	12	3402	104	8	5368	31	5	6204	91
8	2113	28	12	3030	100	12	3227	103	12	3404	104	8	5370	31	5	6205	91
8	2114	28	12	3031	100	12	3228	103	12	3406	104	8	5372	31	5	6206	91
5	2115	126	12	3033	100	12	3229	103	12	3408	104	8	5373	45	5	6207	91
5	2116	126	12	3034	100	12	3230	103	12	3410	104	8	5374	32	5	6208	91
5	2120	112	12	3035	100	12	3231	103	12	3412	104	8	5375	45	5	6209	91
5	2121	112	12	3036	100	12	3232	103	12	3414	104	8	5376	32	5	6210	91
5	2122	112	12	3037	100	12	3233	103	12	3416	104	8	5377	45	5	6211	91
5	2123	112	12	3038	100	12	3234	103	12	3418	104	8	5378	32	5	6212	91
5	2124	112	12	3039	100	12	3235	103	12	3420	104	8	5379	45	5	6213	91
5	2125	112	12	3040	100	12	3236	103	12	3422	104	8	5380	32	5	6214	91
5	2126	112	12	3041	100	12	3237	103	12	3424	104	8	5381	45	5	6300	91
5	2130	112	12	3042	100	12	3238	103	12	3426	104	8	5382	45	5	6301	91
5	2131	112	12	3043	100	12	3239	103	12	3428	104	8	5383	45	5	6302	91
5	2132	112	12	3044	100	12	3240	103	12	3430	104	8	5385	32	5	6303	91
5	2133	112	12	3045	100	12	3241	103	12	3432	104	8	5386	37	5	6304	91
5	2134	112	12	3070	100	12	3242	103	12	3434	104	8	5387	32	5	6305	91
5	2140	112	12	3071	100	12	3250	103	12	3436	104	8	5388	37	5	6306	91
5	2141	112	12	3072	100	12	3251	103	12	3438	104	8	5389	37	5	6307	91
5	2142	112	12	3080	101	12	3252	103	12	3440	104	8	5390	32	5	6308	91
5	2145	113	12	3081	101	12	3253	103	12	3442	104	8	5392	32	5	6309	91
5	2146	113	12	3083	101	12	3254	103	12	3444	104	8	5394	33	5	6310	91
13	2150	126	12	3084	101	12	3255	103	12	3501	104	8	5395	33	5	6311	91
13	2151	126	12	3087	101	12	3256	103	12	3503	104	8	5396	33	5	6312	91
13	2154	126	12	3088	101	12	3257	103	12	3505	104	8	5397	34	5	6313	91
13	2155	126	12	3089	101	12	3258	103	12	3507	104	8	5580	49			

Cod. Art.	Pag.	Cod. Art.	Pag.	Cod. Art.	Pag.	Cod. Art.	Pag.	Cod. Art.	Pag.	Cod. Art.	Pag.
41030012	134	42030035	137	43035020	135	45080180	139	62025030	133		
41030015	134	42030040	137	43035025	135	45080200	139				
41030018	134	42030045	137	43035030	135	45080220	139				
41030020	134	42035015	137	43035035	135	45080240	139				
41030025	134	42035018	137	43035040	135	45080260	139				
41030030	134	42035020	137	43035045	135	45080280	139				
41030035	134	42035025	137	43035050	135	45080300	139				
41030040	134	42035030	137	43040020	136	45080320	139				
41030045	134	42035035	137	43040025	136	45080340	139				
41035015	134	42035040	137	43040030	136	45080360	139				
41035018	134	42035045	137	43040035	136	45080380	139				
41035020	134	42035050	137	43040040	136	45080400	139				
41035025	134	42040018	137	43040045	136	45100000	133				
41035030	134	42040020	137	43040050	136	45100080	139				
41035035	134	42040025	137	43040060	136	45100090	139				
41035040	134	42040030	137	43040070	136	45100100	139				
41035045	134	42040035	137	43045025	136	45100120	139				
41035050	134	42040040	137	43045030	136	45100140	139				
41040018	134	42040045	137	43045035	136	45100160	139				
41040020	134	42040050	137	43045040	136	45100180	139				
41040025	134	42040060	137	43045045	136	45100200	139				
41040030	134	42040070	137	43045050	136	45100220	139				
41040035	134	42045018	137	43045060	136	45100240	139				
41040040	134	42045020	137	43045070	136	45100260	139				
41040045	134	42045025	137	43045080	136	45100280	139				
41040050	134	42045030	137	43050025	136	45100300	139				
41040060	134	42045035	137	43050030	136	45100320	139				
41040070	134	42045040	137	43050035	136	45100340	139				
41045018	134	42045045	137	43050040	136	45100360	139				
41045020	134	42045050	137	43050045	136	45100380	139				
41045025	134	42045060	137	43050050	136	45100400	139				
41045030	134	42045070	137	43050060	136	59100025	140				
41045035	134	42045080	137	43050070	136	59101025	140				
41045040	134	42050025	138	43050080	136	59102025	140				
41045045	134	42050030	138	43050100	136	59103025	140				
41045050	134	42050035	138	43050120	136	59201025	140				
41045060	134	42050040	138	43060030	136	59201050	140				
41045070	134	42050045	138	43060040	136	59202025	140				
41045080	134	42050050	138	43060050	136	59202050	140				
41050025	135	42050060	138	43060060	136	59203025	140				
41050030	135	42050070	138	43060070	136	59203050	140				
41050035	135	42050080	138	43060080	136	59204025	140				
41050040	135	42050090	138	43060090	136	59204050	140				
41050045	135	42050100	138	43060100	136	59301025	140				
41050050	135	42050120	138	43060110	136	59301050	140				
41050060	135	42060030	138	43060120	136	59301525	140				
41050070	135	42060040	138	43060140	136	59302025	140				
41050080	135	42060050	138	45060000	133	59302050	140				
41050100	135	42060060	138	45060060	139	59302525	140				
41050120	135	42060070	138	45060070	139	59302725	140				
41060030	135	42060080	138	45060080	139	59303025	140				
41060040	135	42060090	138	45060100	139	59303050	140				
41060050	135	42060100	138	45060120	139	59304025	140				
41060060	135	42060110	138	45060140	139	59304050	140				
41060070	135	42060120	138	45060160	139	59305025	140				
41060080	135	42060140	138	45060180	139	59900075	140				
41060090	135	43030012	135	45060200	139	61025010	133				
41060100	135	43030015	135	45060220	139	61025012	133				
41060110	135	43030018	135	45060240	139	61025016	133				
41060120	135	43030020	135	45060260	139	61025020	133				
41060140	135	43030025	135	45080000	133	61025025	133				
42030012	137	43030030	135	45080080	139	61025030	133				
42030015	137	43030035	135	45080090	139	62025010	133				
42030018	137	43030040	135	45080100	139	62025012	133				
42030020	137	43030045	135	45080120	139	62025016	133				
42030025	137	43035015	135	45080140	139	62025020	133				
42030030	137	43035018	135	45080160	139	62025025	133				

DESCRIZIONE
CARATTERISTICHECODICE
ARTICOLOCONFEZIONE
PEZZIPREZZO
UNITARIO**DISTANZIATORE PER EDILIZIA GREZZO**Distanziatore per edilizia grezzo
spessore 1,8 mm
larghezza 20 mm

mm	100	1220	100	0,2160
mm	120	1536	100	0,2347
mm	150	1221	100	0,2607
mm	200	1222	100	0,3051
mm	250	1223	100	0,3490
mm	300	1224	100	0,3970
mm	350	1225	100	0,4520
mm	400	1226	100	0,5040
mm	450	1227	100	0,5560
mm	500	1228	100	0,6080
mm	550	1229	100	0,6600
mm	600	1230	100	0,7120
mm	650	1231	100	0,7640
mm	700	1232	100	0,8160
mm	750	1233	100	0,8680
mm	800	1234	100	0,9200
mm	850	1235	100	0,9716
mm	900	1236	100	1,0240
mm	950	1237	100	1,0760
mm	1000	1238	100	1,1280
mm	1200	1537	100	1,2888
mm	1500	1538	100	1,5792

*Su richiesta possiamo produrre
qualsiasi misura***CUNEO PER DISTANZIATORI**Cuneo per distanziatori grezzo **384** 100 **0,3752**Cuneo per distanziatori zincato **699** 100 **0,4493****ARPIONE AD UNA PUNTA GREZZO**Arpione ad una punta grezzo
spessore 1,8 mm
larghezza 18 mm

				Al Kg
mm	70	72	Kg 25	4,8150
mm	90	100	Kg 25	4,1850
mm	110	101	Kg 25	4,1850

ARPIONE A DUE PUNTE GREZZOArpione a due punte grezzo
spessore 1,8 mm
larghezza 18 mm

				Al Kg
mm	70	73	Kg 25	4,4550
mm	90	102	Kg 25	4,1400
mm	110	103	Kg 25	3,8700

DESCRIZIONE
CARATTERISTICHECODICE
ARTICOLOCONFEZIONE
PEZZIPREZZO
UNITARIO**ARPIONCINO DENTATO GREZZO**

Arpioncino dentato grezzo
spessore 1,8 mm
larghezza 18 mm

Al Kg

mm	80	89	Kg 25	5,8000
mm	100	99	Kg 25	5,2500

ARPIONE A DUE PUNTE CON FORI GREZZO

Arpione a due punte con fori grezzo
fori \varnothing 5 mm

Al Kg

mm	70	499	Kg 15	10,8000
----	----	------------	-------	----------------

ARPIONCINO GREZZO

Arpioncino grezzo
spessore 1,5 mm
larghezza 18 mm
fori \varnothing 4,5 mm

mm	50	58	1000	0,0372
----	----	-----------	------	---------------

PIASTRINA PER FISSAGGIO

Piastrina per fissaggio
spessore 1 mm
larghezza 25 mm
lunghezza 80 mm
fori \varnothing 5 mm e 9,5 mm

289	100	0,0930
------------	-----	---------------

ATTACCAGLIA QUADRA

Attaccaglia quadra a inserimento
spessore 1,5 mm
fori \varnothing 4,5 mm

408	100	0,1255
------------	-----	---------------

ATTACCAGLIA OVALE

Attaccaglia ovale a inserimento
spessore 1,5 mm
fori \varnothing 4,5 mm

409	100	0,1125
------------	-----	---------------

DESCRIZIONE
CARATTERISTICHECODICE
ARTICOLOCONFEZIONE
PEZZIPREZZO
UNITARIO**ATTACCAGLIA PER PENSILI**Attaccaglia regolabile
per mobili pensili
fori \varnothing 4,5 mm**1**

100

0,4276**ATTACCAGLIA PER PENSILI CON SQUADRA LUNGA**Attaccaglia regolabile per mobili
pensili con squadra lunga
fori \varnothing 4,5 mm**728**

100

0,4778**ATTACCAGLIA PER BARRA**Attaccaglia regolabile per barra
fori \varnothing 4,5 mm**49**

100

0,4276**ATTACCAGLIA PER BARRA CON SQUADRA LUNGA**Attaccaglia regolabile per barra
con squadra lunga
fori \varnothing 4,5 mm**729**

100

0,4778**ATTACCAGLIA AD ANGOLO**Attaccaglia ad angolo
spessore 1,2 mm
con 4 fori \varnothing 4 mm
con due feritoie 23 x 5 mm

mm 56 x 56

1812

100

0,1277

DESCRIZIONE
CARATTERISTICHE

CODICE
ARTICOLO

CONFEZIONE
PEZZI

PREZZO
UNITARIO

ATTACCAGLIA STRETTA

Attaccaglia stretta
spessore 1,8 mm
larghezza 15 mm
fori \varnothing 4,5 mm

mm	60	31	100	0,0888
mm	80	32	100	0,1032
mm	100	33	100	0,1178
mm	120	34	100	0,1342
mm	140	35	100	0,1467

ATTACCAGLIA LARGA

Attaccaglia larga
spessore 1,5 mm
larghezza 19 mm
fori \varnothing 4,5 mm

mm	60	36	100	0,0970
mm	80	37	100	0,1116
mm	100	38	100	0,1322
mm	120	39	100	0,1426
mm	140	40	100	0,1612

ATTACCAGLIA

Attaccaglia di congiunzione
spessore 1,5 mm
larghezza 19 mm
fori \varnothing 4 mm

mm	60	1206	100	0,0970
mm	80	1207	100	0,1116
mm	100	1208	100	0,1322
mm	120	1209	100	0,1426

DESCRIZIONE
CARATTERISTICHECODICE
ARTICOLOCONFEZIONE
PEZZIPREZZO
UNITARIO**ATTACCAGLIA STAMPATA**

Attaccaglia stampata
spessore 1,5 mm
larghezza 20 mm
fori \varnothing 4 mm

50

100

0,1776**ATTACCAGLIA DOPPIA PESANTE**

Attaccaglia doppia pesante
spessore 1,5 mm
larghezza 19 mm
fori \varnothing 4 mm

mm 100

76

200

0,3810**ATTACCAGLIA AD ANGOLO**

Attaccaglia ad angolo
spessore 1,5 mm
larghezza 19 mm
asola 9 x 20 mm
fori \varnothing 4 mm

mm 40 x 60

1756

100

0,3810**ATTACCAGLIA**

Attaccaglia destra
fori \varnothing 5 mm

161

50

0,1652

Attaccaglia sinistra
fori \varnothing 5 mm

162

50

0,1652**ATTACCAGLIA PER QUADRI**

Attaccaglia per quadri
spessore 1 mm
fori \varnothing 3 mm

mm 40

110

100

0,0748

DESCRIZIONE
CARATTERISTICHE

CODICE
ARTICOLO

CONFEZIONE
PEZZI

PREZZO
UNITARIO

LASTRINA PIEGATA

Lastrina piegata
spessore 1,5 mm
larghezza 15 mm
fori \varnothing 4 mm

mm 17 x 17 zincata	121	100	0,0764
mm 17 x 17 ottonata	122	100	0,0970
mm 17 x 17 nichelata	123	100	0,0970
mm 17 x 17 bronzata	124	100	0,0970

fori \varnothing 4,5 mm

mm 25 x 25 zincata	90	100	0,0826
mm 25 x 25 ottonata	91	100	0,1032
mm 25 x 25 nichelata	92	100	0,1032
mm 25 x 25 bronzata	93	100	0,1032

LASTRINA PIEGATA

Lastrina piegata
spessore 1,5 mm
larghezza 15 mm
fori \varnothing 7 mm
16 x 29,5 mm

zincata	197	100	0,0826
ottonata	198	100	0,1032
nichelata	199	100	0,1032

LASTRINA AD ANGOLO PER SCHIENALI

Lastrina ad angolo per schienali
spessore 1,5 mm
larghezza 15 mm
fori \varnothing 6,5 mm

mm 23,5 x 34 ottonata	138	100	0,1136
mm 23,5 x 34 nichelata	139	100	0,1136
mm 23,5 x 34 bronzata	140	100	0,1136

LASTRINA CON BORDI ARROTONDATI

Lastrina diritta con bordi arrotondati
spessore 1,5 mm
larghezza 15 mm

fori \varnothing 4 mm

mm 34 zincata	146	100	0,0764
mm 34 ottonata	147	100	0,0970

fori \varnothing 4,5 mm

mm 45 zincata	148	100	0,0826
mm 45 ottonata	149	100	0,1032



DESCRIZIONE
CARATTERISTICHECODICE
ARTICOLOCONFEZIONE
PEZZIPREZZO
UNITARIO**LASTRINA AD ANGOLO CON ASOLA**

Lastrina ad angolo con asola
spessore 1,5 mm
larghezza 15 mm
asola 5 x 10 mm
fori \varnothing 5 mm

mm 30 x 38

399

100

0,1136**SQUADRETTA AD ANGOLO CON ASOLE**

Squadretta ad angolo con asole
spessore 2,5 mm
larghezza 30 mm
asole 8 x 40 mm

mm 52 x 82

248

50

0,4338**LASTRINA AD ANGOLO**

Lastrina ad angolo
spessore 1 mm
larghezza 23 mm
foro \varnothing 4,5 mm
asola 16 x 4,5 mm
38 x 28 mm

zincata

313

100

0,0825

zincata nera

314

100

0,1155**LASTRINA AD ANGOLO**

Lastrina ad angolo
spessore 1 mm
larghezza 30 mm
fori \varnothing 4,5 mm
asola 13 x 4,5 mm
28 x 28 mm

zincata

315

100

0,0870

zincata nera

316

100

0,1245**SQUADRETTA REGGIPIANI**

Squadretta reggipiani
spessore 2 mm
larghezza 15 mm
fori \varnothing 4 mm

mm 35 x 25 zincata

1540

100

0,1480

mm 35 x 25 nichelata

1541

100

0,1740

mm 35 x 25 bronzata

1542

100

0,1740

Squadretta reggipiani
spessore 2 mm
larghezza 12 mm
fori \varnothing 3 mm

mm 20 x 30 zincata

1543

100

0,1264

mm 20 x 30 nichelata

1544

100

0,1522

mm 20 x 30 bronzata

1545

100

0,1522

DESCRIZIONE
CARATTERISTICHECODICE
ARTICOLOCONFEZIONE
PEZZIPREZZO
UNITARIO**ATTACCAGLIA CON ASOLA**Attaccaglia con asola
spessore 2 mm
fori \varnothing 4,5 mm**223**

100

0,1086**FERROLETTO**Ferroletto con 2 asole
spessore 2 mm

mm 76 x 14

1826

100

0,1547**RONDELLA DI SPESSORAMENTO**Rondella di spessoramento
 \varnothing 50 mm

spessore 1 mm

1704

100

0,1310

spessore 1,5 mm

1705

100

0,1700

spessore 2 mm

1706

100

0,2090**PORTA LUCCHETTO**Porta lucchetto piccolo
spessore 1,8 mm
fori \varnothing 12,5 e 5 mm

A B C

mm 47 16,5 35,5

1981

100

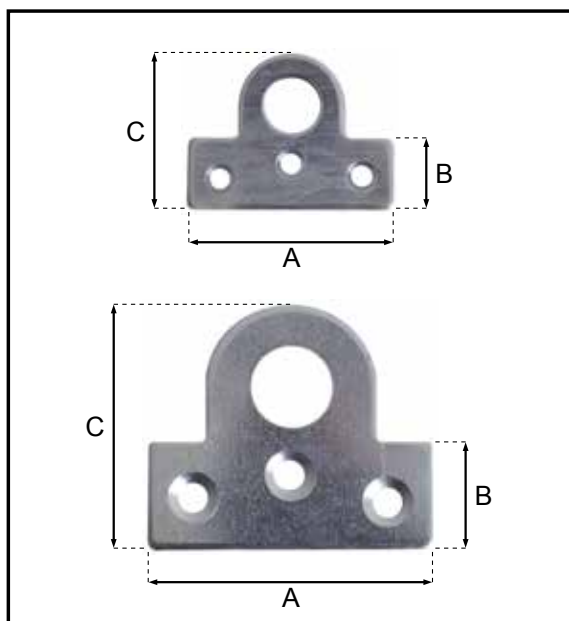
0,1114Porta lucchetto grande
spessore 2 mm
fori \varnothing 16 e 6 mm

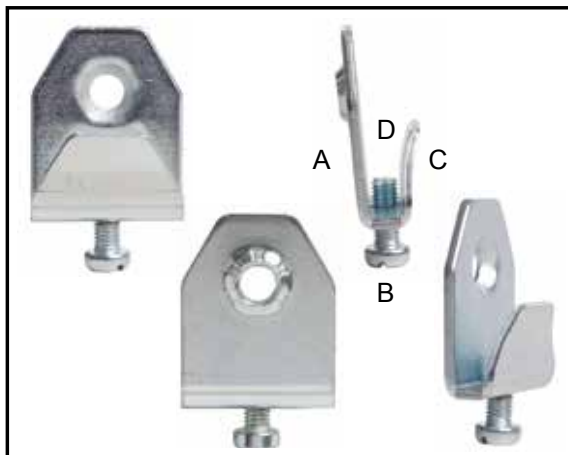
A B C

mm 56 21,5 48,5

1982

100

0,1810



GANCIO

Gancio regolabile
foro \varnothing 6 mm

	A	B	C	D			
mm	35	9	17	5,5	1569	100	0,3450



REGGIRETE AD ANGOLO

Reggirete ad angolo
spessore 2 mm
larghezza 50 mm
fori \varnothing 4,5 mm, 5,5 mm e 6,5 mm

mm 54 x 45	1813	50	0,4461
------------	-------------	----	---------------



REGGIRETE A STAFFA

Reggirete a staffa
spessore 2 mm
larghezza 50 mm
fori \varnothing 4,5 mm, 5,5 mm e 6,5 mm

mm 46 x 40 x 15	1814	50	0,4461
-----------------	-------------	----	---------------



MORSETTO

Morsetto multiuso
tipo pesante

apertura 60 mm	1827	20	3,0455
apertura 80 mm	1828	20	3,4223
apertura 100 mm	1829	20	3,9735

LASTRINA DIRITTA

Lastrina diritta
spessore 2 mm
larghezza 15 mm
fori \varnothing 4,5 mm

mm	40	2	100	0,0684
mm	50	259	100	0,0755
mm	60	4	100	0,0826
mm	80	6	100	0,0970
mm	100	8	100	0,1122
mm	120	10	100	0,1342
mm	140	12	100	0,1538
mm	160	14	100	0,1765
mm	180	16	100	0,1912
mm	200	18	100	0,2104

spessore 1,5 mm

INOX	mm	60	5004	100	0,3552
INOX	mm	80	5006	100	0,4128

LASTRINA AD ANGOLO

Lastrina ad angolo
spessore 2 mm
larghezza 15 mm
fori \varnothing 4,5 mm

mm	20 x 20	98	100	0,0684
mm	25 x 25	189	100	0,0755
mm	30 x 30	3	100	0,0826
mm	40 x 40	5	100	0,0970
mm	50 x 50	7	100	0,1122
mm	60 x 60	9	100	0,1342
mm	70 x 70	11	100	0,1538
mm	80 x 80	13	100	0,1765
mm	90 x 90	15	100	0,1912
mm	100 x 100	17	100	0,2104

spessore 1,5 mm

INOX	mm	30 x 30	5003	100	0,3552
INOX	mm	40 x 40	5005	100	0,4128

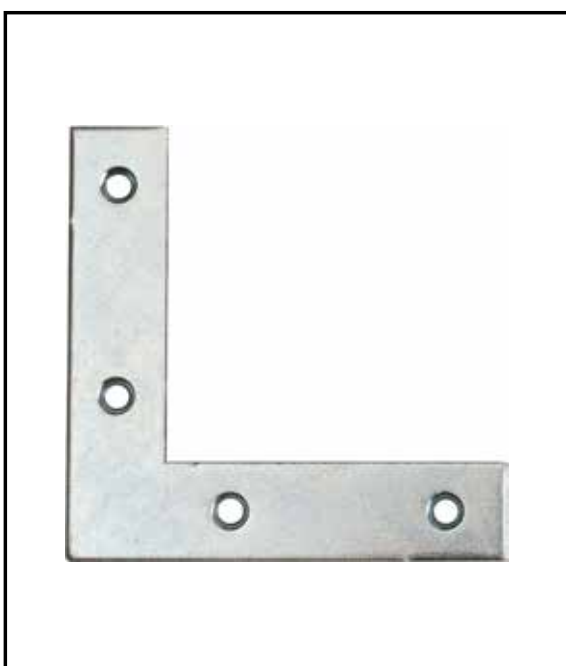
ANGOLO DI RINFORZO

Angolo di rinforzo leggero
spessore 1,8 mm
larghezza 12 mm
fori \varnothing 4,5 mm

mm	30	60	100	0,0992
mm	40	61	100	0,1094
mm	50	62	100	0,1240
mm	60	63	100	0,1404
mm	70	64	100	0,1652

Angolo di rinforzo pesante
spessore 2 mm
larghezza 18 mm
fori \varnothing 4,5 mm

mm	80	65	100	0,2644
mm	100	66	50	0,3244
mm	120	67	50	0,3678
mm	140	68	50	0,4132
mm	160	69	50	0,4854
mm	180	70	50	0,5454
mm	200	71	50	0,6486



LASTRINA DIRITTA CON BORDI TONDI

Lastrina diritta
con bordi tondi
spessore 2 mm
larghezza 15 mm
fori \varnothing 4,5 mm

mm	40	801	100	0,0764
mm	50	802	100	0,0856
mm	60	803	100	0,0932
mm	80	804	100	0,1104
mm	100	805	100	0,1260
mm	120	806	100	0,1476
mm	140	807	100	0,1658
mm	160	808	100	0,1920
mm	180	809	100	0,2058
mm	200	810	100	0,2304

LASTRINA AD ANGOLO CON BORDI TONDI

Lastrina ad angolo
con bordi tondi
spessore 2 mm
larghezza 15 mm
fori \varnothing 4,5 mm

mm	20 x 20	811	100	0,0764
mm	25 x 25	812	100	0,0856
mm	30 x 30	813	100	0,0932
mm	40 x 40	814	100	0,1104
mm	50 x 50	815	100	0,1260
mm	60 x 60	816	100	0,1476
mm	70 x 70	817	100	0,1658
mm	80 x 80	818	100	0,1920
mm	90 x 90	819	100	0,2058
mm	100 x 100	820	100	0,2304

ANGOLO DI RINFORZO CON BORDI TONDI

Angolo di rinforzo leggero
con bordi tondi
spessore 1,8 mm
larghezza 12 mm
fori \varnothing 4,5 mm

mm	30	821	100	0,1140
mm	40	822	100	0,1258
mm	50	823	100	0,1426
mm	60	824	100	0,1614
mm	70	825	100	0,1900
mm	80	826	100	0,2300

DESCRIZIONE
CARATTERISTICHE

CODICE
ARTICOLO

CONFEZIONE
PEZZI

PREZZO
UNITARIO

SQUADRETTA CON ASOLE

Squadretta con asole
asola lato corto 15,5 x 4,5 mm
asola lato lungo 17,5 x 4,5 mm
spessore 2 mm
larghezza 21 mm
22 x 28 mm

180

100

0,1032

SQUADRETTA ASOLA ORIZZONTALE

Squadretta con asola
orizzontale 13 x 7 mm
spessore 2 mm
larghezza 21 mm
22 x 28 mm
fori \varnothing 4 mm

ottonata

132

100

0,1178

nichelata

133

100

0,1178

bronzata

134

100

0,1178

SQUADRETTA ASOLA VERTICALE

Squadretta con asola
verticale 13 x 7 mm
spessore 2 mm
larghezza 21 mm
22 x 28 mm
fori \varnothing 4 mm

ottonata

135

100

0,1178

nichelata

136

100

0,1178

bronzata

137

100

0,1178

SQUADRETTA PER ARMADI

Squadretta per armadi
spessore 2 mm
larghezza 21 mm
22 x 28 mm
fori \varnothing 6,5 mm e 4 mm

zincata

94

100

0,1032

ottonata

95

100

0,1178

nichelata

96

100

0,1178

bronzata

97

100

0,1178

PIASTRINA

Piastrina
spessore 1 mm
fori \varnothing 4 mm

mm 40 x 40

57

200

0,0888

spessore 0,8 mm

INOX

mm 40 x 40

5057

200

0,3552

Piastrina
spessore 1 mm
fori \varnothing 4 mm

mm 45 x 45

117

100

0,1074

Piastrina
spessore 1 mm
fori \varnothing 4 mm

mm 40 x 50

74

100

0,1032

Piastrina
spessore 1 mm
fori \varnothing 4 mm

mm 40 x 50

415

100

0,1032

Piastrina
spessore 1 mm
fori \varnothing 4 mm

mm 70 x 35

118

100

0,1260

Piastrina piegata
spessore 1 mm
larghezza 40 mm
fori \varnothing 4 mm

mm 20 x 20

120

100

0,0888

spessore 0,8 mm

INOX

mm 20 x 20

5120

100

0,3552

Piastrina piegata
spessore 1 mm
larghezza 40 mm
fori \varnothing 4 mm

mm 25 x 25

75

100

0,1032

Piastrina piegata
spessore 1 mm
larghezza 40 mm
fori \varnothing 4 mm

mm 25 x 25

490

100

0,1032

Piastrina piegata
spessore 1 mm
larghezza 50 mm
fori \varnothing 4 mm

mm 20 x 20

119

100

0,1074

PIASTRINA DIRITTA

Piastrina diritta
spessore 1 mm
con 4 fori \varnothing 5 mm

mm 67 x 40

736

100

0,1482

Piastrina diritta
spessore 1 mm
con 6 fori \varnothing 5 mm

mm 86 x 40

737

100

0,1852**PIASTRINA AD ANGOLO**

Piastrina ad angolo
spessore 1 mm
lunghezza 67 mm
con 4 fori \varnothing 5 mm

mm 21 x 21

738

100

0,1482

Piastrina ad angolo
spessore 1 mm
lunghezza 86 mm
con 6 fori \varnothing 5 mm

mm 21 x 21

739

100

0,1852**PIASTRINA DIRITTA**

Piastrina diritta
spessore 2 mm
larghezza 30 mm
fori \varnothing 4,5 mm

mm 30 x 60

1567

100

0,1614**PIASTRINA AD ANGOLO**

Piastrina ad angolo
spessore 2 mm
larghezza 30 mm
fori \varnothing 4,5 mm

mm 30 x 30

1568

100

0,1614

PIASTRINA DI GIUNZIONE AD ANGOLO

Piastrina di giunzione ad angolo
spessore 2 mm
larghezza 30 mm
fori \varnothing 4,5 mm

mm	20 x 20	42	50	0,1260
mm	30 x 30	43	50	0,1466
mm	40 x 40	44	50	0,1776
mm	50 x 50	45	50	0,2066
mm	60 x 60	107	50	0,2686
mm	80 x 80	108	50	0,3408
mm	100 x 100	109	50	0,4028

spessore 1,5 mm

INOX	mm	30 x 30	5043	50	0,5864
INOX	mm	40 x 40	5044	50	0,7104

PIASTRINA DI GIUNZIONE DIRITTA

Piastrina di giunzione diritta
spessore 2 mm
larghezza 30 mm
fori \varnothing 4,5 mm

mm	40	46	50	0,1260
mm	60	47	50	0,1466
mm	80	48	50	0,1776
mm	100	59	50	0,2066
mm	120	104	50	0,2686
mm	160	105	50	0,3408
mm	200	106	50	0,4028

spessore 1,5 mm

INOX	mm	60	5047	50	0,5864
INOX	mm	80	5048	50	0,7104

PIASTRINA PESANTE DIRITTA

Piastrina pesante diritta
spessore 2,5 mm
larghezza 40 mm
fori \varnothing 5,5 mm

mm	40 x 90	111	100	0,3410
----	---------	------------	-----	---------------

PIASTRINA PESANTE AD ANGOLO

Piastrina pesante ad angolo
spessore 2,5 mm
larghezza 40 mm
fori \varnothing 5,5 mm

mm	45 x 45	112	100	0,3410
----	---------	------------	-----	---------------

PIASTRINA PESANTE AD ANGOLO

Piastrina pesante ad angolo
spessore 2,5 mm
larghezza 40 mm
fori \varnothing 5 mm

mm	25 x 70	2059	100	0,3410
----	---------	-------------	-----	---------------

DESCRIZIONE
CARATTERISTICHECODICE
ARTICOLOCONFEZIONE
PEZZIPREZZO
UNITARIO**PIASTRINA PIEGATA**Piastrina piegata
spessore 2 mm
larghezza 90 mm
fori \varnothing 5,5 mm

mm 40 x 40

1479

50

0,4790**PIASTRINA PIEGATA**Piastrina piegata
spessore 1,5 mm
larghezza 32 mm
foro svasato \varnothing 6 mm
asola 5 x 9 mm
14,5 x 21,5 mm**218**

100

0,1030**PIASTRINA PIEGATA**Piastrina piegata
spessore 1,5 mm
larghezza 32 mm
foro \varnothing 7 mm
asola 13 x 6 mm
14,5 x 21,5 mm**425**

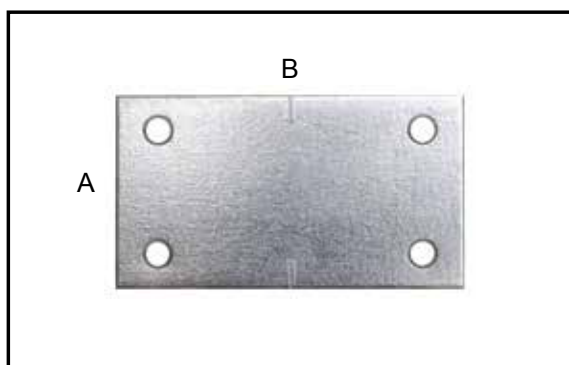
100

0,1030**PIASTRINA PIEGATA**Piastrina piegata
spessore 1,5 mm
larghezza 64 mm
fori \varnothing 6 mm
asole 5 x 9 mm
14 x 21 mm**194**

100

0,1550**PIASTRINA DIRITTA**Piastrina di giunzione diritta
spessore 1,5 mm
fori \varnothing 6,5 mmmm A B
50 x 90**1766**

100

0,2415

DESCRIZIONE
CARATTERISTICHECODICE
ARTICOLOCONFEZIONE
PEZZIPREZZO
UNITARIO**PIASTRINA DIRITTA**Piastrina diritta
spessore 1 mm
fori \varnothing 4 mm

mm 60 x 35

2112

100

0,1075**FERMANTINA AD ANGOLO CON CAVE**Fermantina ad angolo con cave
spessore 0,8 mm
larghezza 45 mm
12,5 x 9,5 mm
con due asole 4 x 6 mm
interasse 32 mmzincata
bronzata**1794**
1795200
200**0,0563**
0,1019**FERMANTINA AD ANGOLO CON CAVE**Fermantina ad angolo con cave
spessore 0,8 mm
larghezza 33 mm
15 x 9,5 mm
con due asole 4 x 6 mm
interasse 21 mmzincata
bronzata**1796**
1797200
200**0,0448**
0,0805**FERMANTINA PIANA CON CAVE**Fermantina piana con cave
spessore 0,8 mm
larghezza 33 mm
33 x 23 mm
con due asole 4 x 6 mm
interasse 21 mmzincata
bronzata**1798**
1799200
200**0,0448**
0,0805**PIASTRINA FERMASCHIENALI**Piastrina fermaschienali
con 4 punte
spessore 1 mm
foro \varnothing 3,5 mm

mm 21 x 17

1811

500

0,0202

DESCRIZIONE
CARATTERISTICHE

CODICE
ARTICOLO

CONFEZIONE
PEZZI

PREZZO
UNITARIO

PIASTRA PER TAVOLI

Piastra per tavoli
a 45° piccola
spessore 1,8 mm
altezza 66 mm
fori \varnothing 5 mm

365

50

0,6965

PIASTRA PER TAVOLI

Piastra per tavoli
a 45° grande
spessore 1,8 mm
altezza 90 mm
fori \varnothing 5 mm

367

25

1,0483

PIASTRINA DIRITTA CON ASOLE

Piastrina diritta con asole
spessore 2,5 mm
fori \varnothing 6,5 mm
asole lunghe 6,5 x 46 mm
asola corta 6,5 x 26 mm

mm 60 x 100

2113

50

0,6230

PIASTRINA PIEGATA CON ASOLE

Piastrina piegata con asole
spessore 2,5 mm
larghezza 60 mm
fori \varnothing 6,5 mm
asole lunghe 6,5 x 46 mm
asola corta 6,5 x 26 mm

mm 25 x 80

2114

50

0,6230

DESCRIZIONE
CARATTERISTICHE

CODICE
ARTICOLO

CONFEZIONE
PEZZI

PREZZO
UNITARIO

PIASTRINA AD ANGOLO

Piastrina ad angolo
spessore 2 mm
larghezza 30 mm
30 x 36 mm
fori \varnothing 4,5 mm e 7 mm

zincata	317	100	0,1263
zincata nera	318	100	0,1980

PIASTRINA AD ANGOLO

Piastrina ad angolo
spessore 2 mm
larghezza 30 mm
fori \varnothing 4,5 mm e 7 mm
30 x 70 mm

zincata	336	50	0,2166
zincata nera	337	50	0,3281

PIASTRINA AD ANGOLO CON VITE

Piastrina ad angolo
con vite autofilettante
spessore 2 mm
larghezza 30 mm
vite \varnothing 8 x 40 mm
fori \varnothing 4,5 mm
30 x 36 mm

338	50	0,4544
------------	----	---------------

PIASTRINA AD ANGOLO CON VITE

Piastrina ad angolo
con vite autofilettante
spessore 2 mm
larghezza 30 mm
vite \varnothing 8 x 40 mm
fori \varnothing 4,5 mm
30 x 70 mm

339	50	0,5367
------------	----	---------------

PIASTRE E SUPPORTI PER COSTRUZIONI IN LEGNO SU RICHIESTA

Certificate CE

ETA 19/0535 DEL 21/10/19



PIASTRINA PESANTE DIRITTA

Piastrina diritta
spessore 2,5 mm
larghezza 50 mm
fori \varnothing 5 mm

mm	80	350	50	0,4510
mm	120	352	50	0,6230
mm	160	354	25	0,7867
mm	200	356	25	0,9011

spessore 2 mm

INOX	mm	80	5350	50	1,8025
INOX	mm	120	5352	50	2,4904
INOX	mm	160	5354	25	3,1460
INOX	mm	200	5356	25	3,6045

PIASTRINA PESANTE AD ANGOLO

Piastrina ad angolo
spessore 2,5 mm
larghezza 50 mm
fori \varnothing 5 mm

mm	40 x 40	358	50	0,4510
mm	60 x 60	360	50	0,6230
mm	80 x 80	362	25	0,7867
mm	100 x 100	364	25	0,9011

spessore 2 mm

INOX	mm	40 x 40	5358	50	1,8025
INOX	mm	60 x 60	5360	50	2,4904
INOX	mm	80 x 80	5362	25	3,1460
INOX	mm	100 x 100	5364	25	3,6045

PIASTRINA PESANTE DIRITTA

Piastrina diritta
spessore 2,5 mm
larghezza 100 mm
fori \varnothing 5 mm

mm	80	366	25	0,7867
mm	120	368	25	1,0650
mm	160	370	20	1,3353
mm	200	372	20	1,5977

spessore 2 mm

INOX	mm	80	5366	25	3,1460
INOX	mm	120	5368	25	4,2600
INOX	mm	160	5370	20	5,3412
INOX	mm	200	5372	20	6,3900

PIASTRINA PESANTE AD ANGOLO

Piastrina ad angolo
spessore 2,5 mm
larghezza 100 mm
fori \varnothing 5 mm

	mm	40 x 40	374	25	0,7867
	mm	60 x 60	376	25	1,0650
	mm	80 x 80	378	20	1,3353
	mm	100 x 100	380	20	1,5977

spessore 2 mm

INOX	mm	40 x 40	5374	25	3,1460
INOX	mm	60 x 60	5376	25	4,2600
INOX	mm	80 x 80	5378	20	5,3412
INOX	mm	100 x 100	5380	20	6,3900

PIASTRINA PESANTE DIRITTA

Piastrina diritta
spessore 2,5 mm
larghezza 50 mm
fori \varnothing 5 mm e 11 mm

	mm	120	385	50	0,6230
	mm	160	387	25	0,7867

spessore 2 mm

INOX	mm	120	5385	50	2,4904
INOX	mm	160	5387	25	3,1460

PIASTRINA PESANTE AD ANGOLO

Piastrina ad angolo
spessore 2,5 mm
larghezza 50 mm
fori \varnothing 5 mm e 11 mm

	mm	60 x 60	390	50	0,6230
	mm	80 x 80	392	25	0,7867

spessore 2 mm

INOX	mm	60 x 60	5390	50	2,4904
INOX	mm	80 x 80	5392	25	3,1460

DESCRIZIONE
CARATTERISTICHECODICE
ARTICOLOCONF.
PEZZIPREZZO
UNITARIO**PIASTRINA PESANTE DIRITTA**Piastrina diritta
spessore 2,5 mm
larghezza 65 mm
fori \varnothing 5 mm 6 mm e 11 mm

mm 170

394

25

0,9832CE
Piastrine
certificate
CE su
richiesta**1,0815**

spessore 2 mm

INOX

mm 170

5394

25

3,9318

-

PIASTRINA PESANTE AD ANGOLOPiastrina ad angolo
spessore 2,5 mm
larghezza 65 mm
fori \varnothing 5 mm 6 mm e 11 mm

mm 85 x 85

395

25

0,9832CE
Piastrine
certificate
CE su
richiesta**1,0815**

spessore 2 mm

INOX

mm 85 x 85

5395

25

3,9318

-

PIASTRINA PESANTE AD ANGOLOPiastrina ad angolo
senza rinforzo
spessore 2,5 mm
larghezza 65 mm
fori \varnothing 5 mm 6 mm e 11 mm

mm 85 x 85

756

25

0,9832CE
Piastrine
certificate
CE su
richiesta**1,0815****PIASTRINA PESANTE DIRITTA**Piastrina diritta
spessore 2,5 mm
larghezza 90 mm
fori \varnothing 5 mm 6 mm e 11 mm

mm 200

396

20

1,4745CE
Piastrine
certificate
CE su
richiesta**1,6220**

spessore 2 mm

INOX

mm 200

5396

20

5,8983

-

DESCRIZIONE
CARATTERISTICHECODICE
ARTICOLO CONF.
PEZZIPREZZO
UNITARIO**PIASTRINA PESANTE AD ANGOLO**

Piastrina ad angolo
spessore 2,5 mm
larghezza 90 mm
fori \varnothing 5 mm 6 mm e 11 mm

CE
Piastre
certificate
CE su
richiesta

mm 100 x 100 **397** 20 **1,4745** **1,6220**

spessore 2 mm

INOX mm 100 x 100 **5397** 20 **5,8983** -

PIASTRINA PESANTE AD ANGOLO

Piastrina ad angolo senza rinforzo
spessore 2,5 mm
larghezza 90 mm
fori \varnothing 5 mm 6 mm e 11 mm

CE
Piastre
certificate
CE su
richiesta

mm 100 x 100 **757** 20 **1,4745** **1,6220**

PIASTRINA PESANTE

Piastrina ad angolo
spessore 2,5 mm
larghezza 65 mm
fori \varnothing 5 mm 6 mm e 7 mm

mm 60 x 60 **363** 50 **0,8542**

spessore 2 mm

INOX mm 60 x 60 **5363** 50 **3,4166**



DESCRIZIONE
CARATTERISTICHECODICE
ARTICOLOCONFEZIONE
PEZZIPREZZO
UNITARIO**PIASTRINA PESANTE AD ANGOLO**Piastrina ad angolo
spessore 2 mm
fori \varnothing 5 mm

	A	B	C			
mm	40	40	20	600	100	0,2187
mm	40	40	40	601	50	0,3835
mm	50	50	40	602	50	0,4204

PIASTRINA PESANTE AD ANGOLOPiastrina ad angolo
spessore 2,5 mm
fori \varnothing 5 mm

	A	B	C			
mm	60	60	40	620	50	0,5032
mm	40	40	60	621	50	0,5032
mm	60	60	60	622	50	0,6859
mm	80	80	60	623	50	0,8863
mm	60	60	80	624	25	0,8863
mm	80	80	80	625	25	1,0963
mm	100	100	80	626	25	1,2608

PIASTRAPiastra dritta
spessore 3 mm
larghezza 40 mm
fori \varnothing 5 mm e 10,5 mm

mm	100	1676	25	0,4950 0,5445
mm	140	1677	25	0,6500 0,7150
mm	180	1678	25	0,8050 0,8855
mm	220	1679	25	0,9600 1,0560

CE
Piastra
certificate
CE su
richiesta

PIASTRAPiastra ad angolo
spessore 3 mm
larghezza 40 mm
fori \varnothing 5 mm e 10,5 mm

	A	B			
mm	60	80	1616	25	0,6500 0,7150
mm	70	70	1617	25	0,6500 0,7150
mm	110	110	1618	25	0,9600 1,0560
mm	60	120	1619	25	0,8050 0,8855
mm	60	160	1645	25	0,9600 1,0560

CE
Piastra
certificate
CE su
richiesta

PIASTRA

Piastra dritta
spessore 2 mm
larghezza 35 mm
fori \varnothing 5 mm e 9 mm

mm 100

1615

50

0,3350

Piastra ad angolo senza rinforzo
spessore 2 mm
larghezza 35 mm
fori \varnothing 5 mm e 9 mm

mm 50 x 50

1614

50

0,3350

Piastra ad angolo con rinforzo
spessore 2 mm
larghezza 35 mm
fori \varnothing 5 mm e 9 mm

mm 50 x 50

1613

50

0,3350**PIASTRA**

Piastra dritta
spessore 2 mm
larghezza 45 mm
fori \varnothing 5 mm e 11 mm

mm 120

1717

50

0,4550

Piastra ad angolo senza rinforzo
spessore 2 mm
larghezza 45 mm
fori \varnothing 5 mm e 11 mm

mm 60 x 60

1718

50

0,4550

Piastra ad angolo con rinforzo
spessore 2 mm
larghezza 45 mm
fori \varnothing 5 mm e 11 mm

mm 60 x 60

1719

50

0,4550**PIASTRA**

Piastra dritta
spessore 2 mm
larghezza 55 mm
fori \varnothing 5 mm e 11 mm

mm 140

1610

50

0,6300

Piastra ad angolo senza rinforzo
spessore 2 mm
larghezza 55 mm
fori \varnothing 5 mm e 11 mm

mm 70 x 70

1611

50

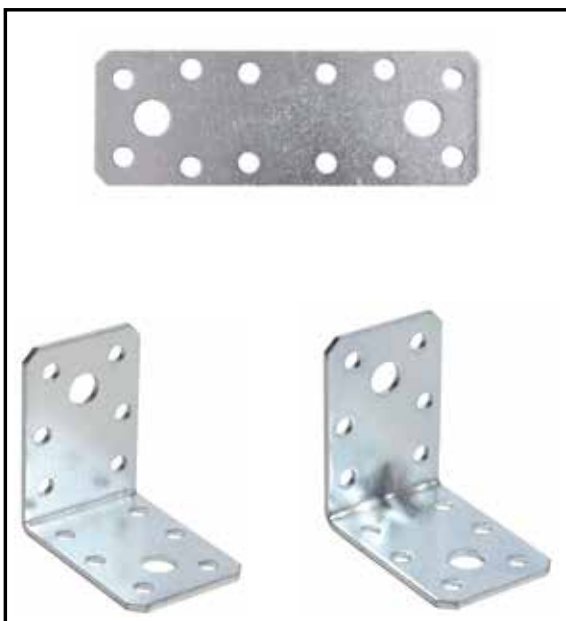
0,6300

Piastra ad angolo con rinforzo
spessore 2 mm
larghezza 55 mm
fori \varnothing 5 mm e 11 mm

mm 70 x 70

1612

50

0,6300

PIASTRA PESANTE AD ANGOLO

Piastra ad angolo
spessore 4 mm
larghezza 65 mm
fori \varnothing 5 mm 11 mm e 14 mm
asola 13 x 29 mm

CE
Piastra
certificate
CE su
richiesta

mm 90 x 95	746	20	2,1463	2,3609
mm 90 x 135	747	20	2,4706	2,7177
mm 90 x 285	748	10	4,2638	4,6902
mm 90 x 450	749	10	6,0292	6,6321

ZINCATA A FUOCO mm 90 x 95	1631	20	3,4483	-
ZINCATA A FUOCO mm 90 x 135	1632	20	4,3104	-
ZINCATA A FUOCO mm 90 x 285	1633	10	7,2414	-
ZINCATA A FUOCO mm 90 x 450	1634	10	10,3449	-

PIASTRINA PESANTE ANGOLO 135°

Piastrina angolo 135°
spessore 2,5 mm
larghezza 100 mm
fori \varnothing 5 mm

mm 60 x 60	418	25	1,0650
mm 80 x 80	419	20	1,3352
mm 100 x 100	386	20	1,5976

spessore 2 mm

INOX mm 100 x 100	5386	20	6,3900
--------------------------	-------------	----	---------------

PIASTRINA PESANTE ANGOLO 135°

Piastrina angolo 135°
spessore 2,5 mm
larghezza 50 mm
fori \varnothing 5 mm e 11 mm

mm 60 x 60	388	50	0,6230
mm 80 x 80	389	25	0,7867

spessore 2 mm

INOX mm 60 x 60	5388	50	2,4904
INOX mm 80 x 80	5389	25	3,1460

DESCRIZIONE
CARATTERISTICHE

CODICE
ARTICOLO

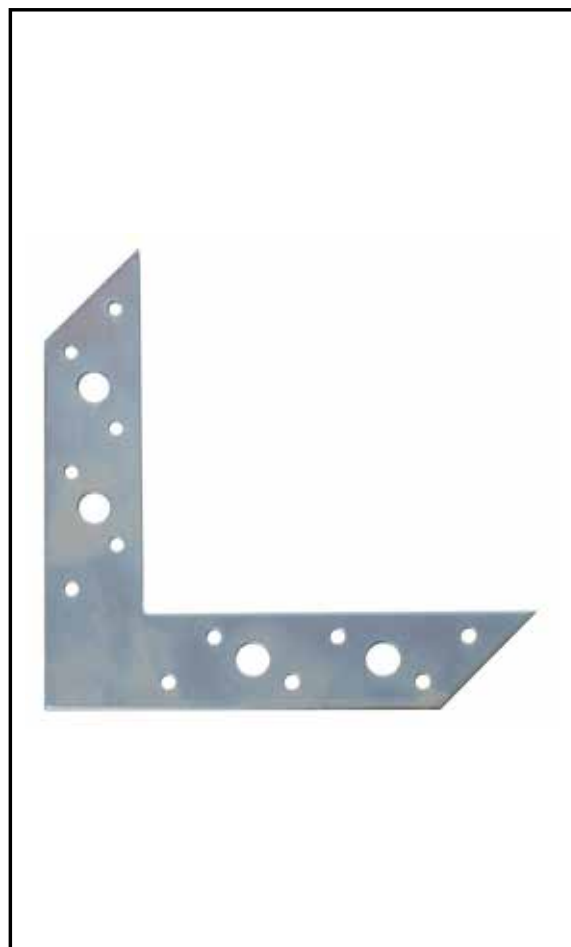
CONFEZIONE
PEZZI

PREZZO
UNITARIO

ANGOLO DI RINFORZO

Angolo di rinforzo
spessore 2 mm
larghezza 32 mm
fori \varnothing 5 mm e 10,5 mm

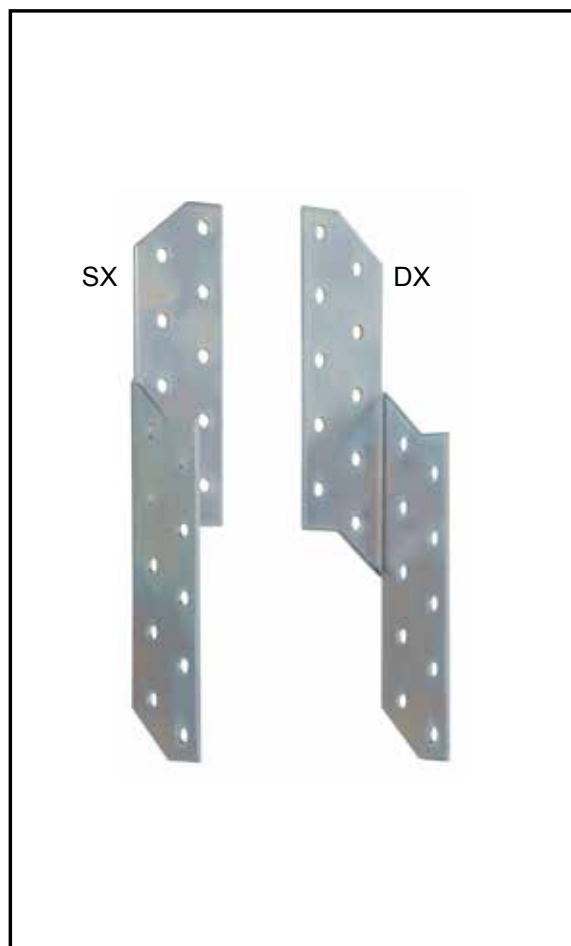
mm 120 x 120	1546	50	0,4460
mm 160 x 160	1547	50	0,6000

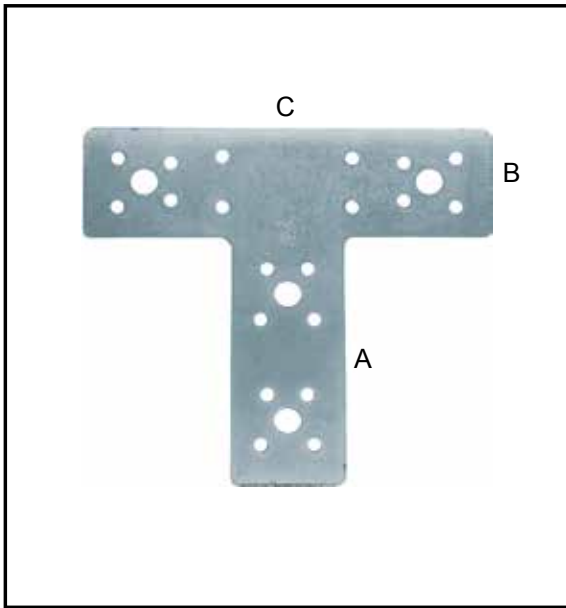


PIASTRA DESTRA E SINISTRA

Piastra piegata
sinistra (SX) e destra (DX)
spessore 2 mm
larghezza 35 x 35 mm
fori \varnothing 5 mm

	SX	DX		
mm 170	1950	1960	25	0,8030
mm 210	1951	1961	25	0,9550
mm 250	1952	1962	25	1,1000
mm 290	1953	1963	25	1,2490
mm 330	1954	1964	25	1,4250
mm 370	1955	1965	25	1,5750



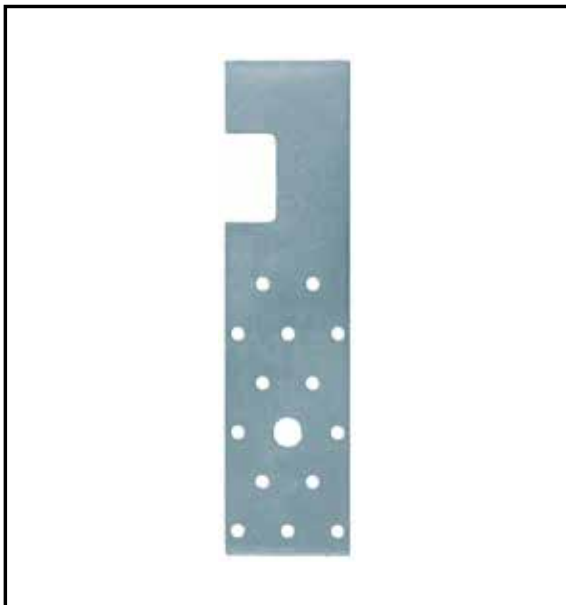


PIASTRA A "T"

Piastra a "T"
spessore 2,5 mm
fori \varnothing 5 mm e 10,5 mm

A	B	C
mm 100	mm 45	mm 160

DESCRIZIONE CARATTERISTICHE	CODICE ARTICOLO	CONFEZIONE PEZZI	PREZZO UNITARIO
Piastra a "T" spessore 2,5 mm fori \varnothing 5 mm e 10,5 mm	405	20	1,2722



PIASTRA PER TRAVI CON PROFILO H

Piastra di fissaggio su travi
con profilo H
spessore 2,5 mm
larghezza 50 mm
fori \varnothing 5 mm e 11 mm

mm 160	685	25	0,9916
mm 200	686	25	1,1362

Piastra di fissaggio su travi con profilo H spessore 2,5 mm larghezza 50 mm fori \varnothing 5 mm e 11 mm	685	25	0,9916
	686	25	1,1362



PIASTRINA CON DADO SALDATO

Piastrina con dado saldato
spessore 3 mm
fori \varnothing 5 mm
50 x 50 mm

dado M. 8	606	50	0,9656
dado M. 10	607	50	1,0000
dado M. 12	608	50	1,0690

Piastrina con dado saldato spessore 3 mm fori \varnothing 5 mm 50 x 50 mm	606	50	0,9656
	607	50	1,0000
	608	50	1,0690

DESCRIZIONE
CARATTERISTICHE

CODICE
ARTICOLO

CONFEZIONE
PEZZI

PREZZO
UNITARIO

PIASTRINA DIRITTA FORATA

Piastrina diritta forata
spessore 2 mm
larghezza 20 mm
fori \varnothing 6 mm

mm	100	143	100	0,1724
mm	200	144	100	0,2570
mm	250	1550	100	0,3100
mm	300	145	100	0,3711

Piastrina diritta forata
spessore 1,2 mm
larghezza 20 mm
fori \varnothing 6 mm

mm	100	635	100	0,1166
mm	150	636	100	0,1460
mm	200	637	100	0,1752
mm	250	638	100	0,2060
mm	300	639	100	0,2360

PIASTRINA DIRITTA FORATA

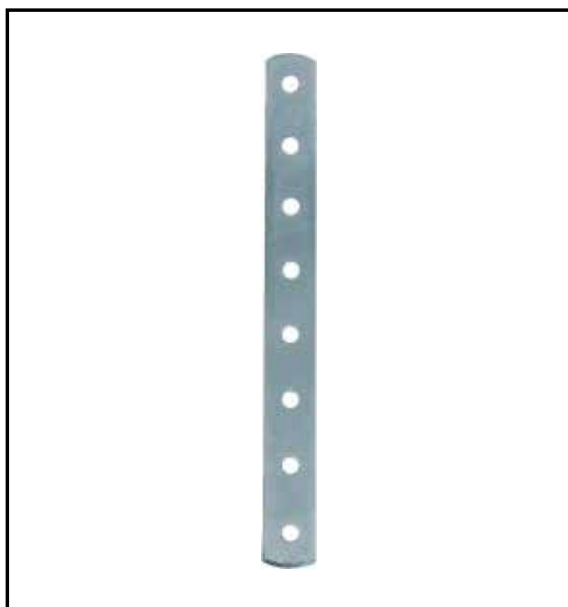
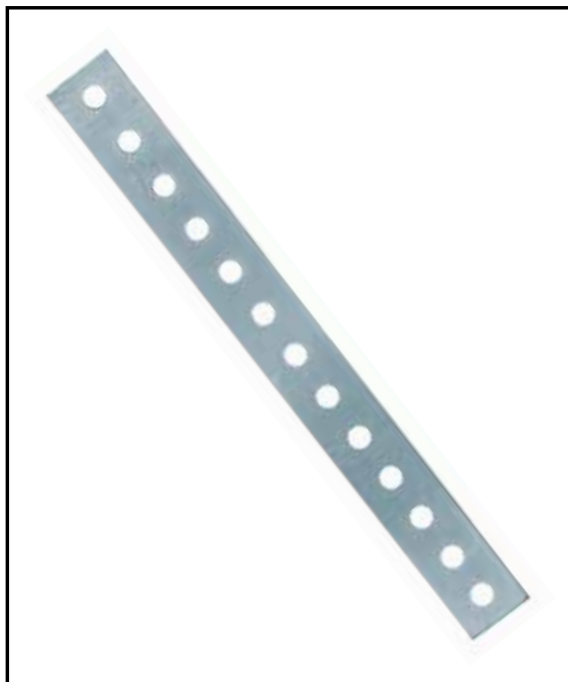
Piastrina diritta forata
spessore 4 mm
larghezza 20 mm
fori \varnothing 6 mm

mm	100	1094	50	0,3632
mm	200	1095	50	0,5867
mm	300	1096	50	0,8618

PIASTRINA PIEGATA FORATA

Piastrina piegata forata
spessore 4 mm
larghezza 20 mm
fori \varnothing 6 mm

mm	50 x 50	1097	50	0,3632
mm	100 x 100	1098	50	0,5867
mm	150 x 150	1099	50	0,8618



DESCRIZIONE
CARATTERISTICHE

CODICE
ARTICOLO

CONFEZIONE
PEZZI

PREZZO
UNITARIO

PIASTRA DIRITTA

Piastra diritta di giunzione
spessore 4 mm
fori \varnothing 13 mm

mm	70 x 230	1551	10	2,4000
mm	80 x 230	1552	10	2,8000
mm	90 x 280	1553	10	3,6000
mm	100 x 310	1554	10	4,2000
mm	120 x 370	1555	10	5,8000

PIASTRA AD ANGOLO

Piastra ad angolo reggipilastr
spessore 4 mm
fori \varnothing 13 mm

	A	B	C			
mm	60 x 180 x 70			1560	10	2,4000
mm	60 x 180 x 80			1561	10	2,8000
mm	60 x 220 x 90			1562	10	3,6000
mm	60 x 220 x 100			1563	10	4,0000
mm	60 x 220 x 120			1564	10	4,8000

PIASTRA AD ANGOLO

Piastra ad angolo
spessore 2 mm
fori \varnothing 5 mm

	A	B	C			
mm	40 x 40 x 200			1259	25	1,3774
mm	40 x 40 x 400			1269	25	2,4327

DESCRIZIONE
CARATTERISTICHECODICE
ARTICOLOCONFEZIONE
PEZZIPREZZO
UNITARIO**PIASTRA DIRITTA FORATA PREZINCATA**Piastra diritta forata prezinata
spessore 2 mm
fori \varnothing 5 mm

mm	40 x 60	610	50	0,3566
mm	40 x 80	611	50	0,3933
mm	40 x 100	612	50	0,4300
mm	40 x 120	613	50	0,5122
mm	40 x 160	614	50	0,5849
mm	40 x 200	615	25	0,6963
mm	60 x 140	1180	25	0,6564
mm	60 x 200	616	25	0,8858
mm	60 x 240	1181	25	1,0598
mm	80 x 200	1182	25	1,1030
mm	80 x 240	1183	25	1,3150
mm	80 x 300	1184	25	1,6126
mm	100 x 140	1185	25	0,9752
mm	100 x 200	1186	25	1,3367
mm	100 x 240	1187	25	1,6335
mm	100 x 260	1188	20	1,7480
mm	100 x 300	1189	20	1,9740
mm	100 x 400	1190	10	2,6643
mm	120 x 200	1191	20	1,6125
mm	120 x 240	1192	20	1,9518
mm	120 x 260	1193	20	2,1008
mm	120 x 300	1194	10	2,3771
mm	120 x 400	1195	10	3,1456
mm	140 x 400	1196	10	3,6940
mm	160 x 400	1197	10	4,2280
mm	180 x 400	1198	10	4,8057
mm	200 x 300	1199	10	3,7180

LAMA FORATA PREZINCATALama forata prezinata
spessore 2 mm
fori \varnothing 5 mm

mm	40 x 1200	1210	10	3,6120
mm	60 x 1200	1211	10	4,8911
mm	80 x 1200	1212	10	6,5742
mm	100 x 1200	1213	10	8,2695
mm	120 x 1200	1214	5	9,9649
mm	140 x 1200	1215	5	11,6607
mm	160 x 1200	1216	5	13,5625
mm	180 x 1200	1217	5	16,1236
mm	200 x 1200	1218	5	17,7660

DESCRIZIONE
CARATTERISTICHE

CODICE
ARTICOLO

CONFEZIONE
PEZZI

PREZZO
UNITARIO

NASTRO FORATO

Nastro forato ondulato
con foro tondo
lunghezza 10 mt

mm 12 x 0,8	fori diam. 5	1921	1	8,6050
mm 17 x 0,8	fori diam. 7	1922	1	10,8000
mm 26 x 1	fori diam. 8	1923	1	19,9250

Nastro forato
con foro tondo
lunghezza 10 mt

mm 17 x 0,8	fori diam. 7	1924	1	11,4350
mm 25 x 0,8	fori diam. 8	1925	1	22,8113

NASTRO PREFORATO PREZINCATO

Nastro preforato prezincato con
fori \varnothing 5 mm
lunghezza 20 mt

mm 40 x 2	758	1	48,8620	53,7482
mm 60 x 2	759	1	68,2460	

CE
Piastre
certificate
CE su
richiesta

SUPPORTO UNIVERSALE PER TRAVI A PAVIMENTO

Supporto universale
per fissaggio travi a pavimento
spessore 4 mm
larghezza 65 mm
fori \varnothing 9 mm e 11 mm

altezza totale mm 193 **1245** 10 **2,8070**

SUPPORTO PER TRAVI TIPO PESANTE

Supporto per travi
prezincato tipo pesante
spessore 2,5 mm
fori \varnothing 5 mm e 13 mm
base appoggio trave 80 mm

Larg. Alt.

		TIPO APERTO	TIPO CHIUSO			
						CE Piastre certificate CE su richiesta
mm	100 x 160	1100	1140	10	5,4463	5,9909
mm	100 x 200	1101	1141	10	6,3584	6,9942
mm	100 x 240	1102	1142	10	6,9980	7,6978
mm	100 x 280	1103	1143	10	7,8208	8,6029
mm	100 x 300	1104	1144	10	8,1738	8,9912
mm	100 x 320	1105	1145	10	8,4935	9,3429
mm	120 x 120	1106	1146	10	5,1230	5,6353
mm	120 x 140	1107	1147	10	5,3753	5,9128
mm	120 x 160	1108	1148	10	5,8788	6,4667
mm	120 x 180	1109	1149	10	6,1987	6,8186
mm	120 x 240	1110	1150	10	7,1574	7,8731
mm	120 x 280	1111	1151	10	7,9808	8,7789
mm	120 x 300	1112	1152	10	8,3335	9,1669
mm	120 x 320	1113	1153	10	8,7357	9,6093
mm	140 x 140	1114	1154	10	5,7188	6,2907
mm	140 x 160	1115	1155	10	6,0387	6,6426
mm	140 x 200	1116	1156	10	6,6909	7,3600
mm	140 x 240	1117	1157	10	7,5137	8,2651
mm	140 x 280	1118	1158	10	8,1738	8,9912
mm	140 x 300	1119	1159	10	8,5938	9,4532
mm	140 x 320	1120	1160	6	8,9181	9,8100
mm	160 x 160	1121	1161	6	6,1987	6,8186
mm	160 x 200	1122	1162	6	6,9726	7,6699
mm	160 x 240	1123	1163	6	7,7464	8,5210
mm	160 x 280	1124	1164	6	8,4921	9,3413
mm	160 x 320	1125	1165	6	9,2078	10,1286
mm	180 x 240	1126	1166	6	8,2068	9,0275
mm	180 x 280	1127	1167	6	8,8645	9,7510
mm	180 x 320	1128	1168	6	9,7153	10,6868
mm	200 x 200	1129	1169	6	7,5998	8,3598
mm	200 x 280			6	9,0291	9,9320

STAFFA A "U" NERVATA

Staffa a "U" nervata
spessore 5 mm
fori \varnothing 7 mm e 11 mm

	A	B	C			
	mm 60 x 135 x 60			1650	10	4,8031
	mm 60 x 130 x 70			1651	10	4,8031
	mm 80 x 130 x 80			1652	10	5,9035
	mm 80 x 130 x 90			1653	10	6,0190
	mm 80 x 130 x 100			1654	10	6,2311
	mm 80 x 130 x 120			1655	5	6,6197
	mm 80 x 130 x 140			1656	5	7,0138
ZINCATA A FUOCO	mm 60 x 135 x 60			1657	10	7,2197
ZINCATA A FUOCO	mm 60 x 130 x 70			1658	10	7,2197
ZINCATA A FUOCO	mm 80 x 130 x 80			1659	10	9,2690
ZINCATA A FUOCO	mm 80 x 130 x 90			1660	10	9,5370
ZINCATA A FUOCO	mm 80 x 130 x 100			1661	10	9,8411
ZINCATA A FUOCO	mm 80 x 130 x 120			1662	5	10,4132
ZINCATA A FUOCO	mm 80 x 130 x 140			1663	5	10,4966

SUPPORTO PER TRAVI

Supporto per travi
spessore 2 mm
fori \varnothing 5 mm e 13 mm
base appoggio trave 80 mm

Larg. Alt.

		TIPO APERTO	TIPO CHIUSO			CE Piastre certificate CE su richiesta
mm 41 x 70	1050		15	2,0112	2,2123	
mm 41 x 100	1051		15	2,3783	2,6161	
mm 41 x 110	1052		15	2,4333	2,6766	
mm 41 x 140	1053		15	2,8757	3,1633	
mm 41 x 170	1054		15	3,3550	3,6905	
mm 45 x 68	1055		15	2,0112	2,2123	
mm 45 x 98	1056		15	2,3783	2,6161	
mm 45 x 108	373		15	2,4333	2,6766	
mm 45 x 138	1057		15	2,8757	3,1633	
mm 45 x 167	1058		15	3,3550	3,6905	
mm 51 x 65	1060	1081	15	2,0112	2,2123	
mm 51 x 105	1061	1082	15	2,4333	2,6766	
mm 51 x 135	1062	1083	15	2,8757	3,1633	
mm 51 x 165	1063	1084	15	3,3550	3,6905	
mm 60 x 60	1064	1085	15	2,0112	2,2123	
mm 60 x 100	381	1086	15	2,4333	2,6766	
mm 60 x 130	375	1087	15	2,8757	3,1633	
mm 60 x 160	1065	1088	15	3,3550	3,6905	
mm 70 x 125	377	1089	15	2,8757	3,1633	
mm 70 x 155	1066	1090	15	3,3550	3,6905	
mm 80 x 80	1067	1091	15	2,3783	2,6161	
mm 80 x 120	382	656	15	2,8757	3,1633	
mm 80 x 150	1068	1092	15	3,3550	3,6905	
mm 90 x 145	379	655	15	3,3550	3,6905	
mm 100 x 100	1069	1093	15	2,8456	3,1302	
mm 100 x 140	383	657	15	3,3550	3,6905	
INOX	mm 45 x 108	5373		15	9,7325	-
INOX	mm 60 x 100	5381		15	9,7325	-
INOX	mm 60 x 130	5375		15	11,5022	-
INOX	mm 70 x 125	5377		15	11,5022	-
INOX	mm 80 x 120	5382	5656	15	11,5022	-
INOX	mm 90 x 145	5379	5655	12/15	13,4187	-
INOX	mm 100 x 140	5383	5657	12/15	13,4187	-

SUPPORTO APERTO UNIVERSALE PER TRAVI

Supporto aperto universale per travi
spessore 2 mm
fori \varnothing 5 mm e 13 mm
base appoggio trave 80 mm

Alt.		Coppie	Alla coppia	
mm 100	585	15	2,6763	
mm 120	586	15	3,1583	
spessore 2 mm				
INOX	mm 100	5585	15	10,7052
INOX	mm 120	5586	15	12,6325

SUPPORTO CHIUSO UNIVERSALE PER TRAVI

Supporto chiuso universale per travi
spessore 2 mm
fori \varnothing 5 mm e 13 mm
base appoggio trave 80 mm

Alt.		Coppie	Alla coppia	
mm 120	587	15	3,1583	
spessore 2 mm				
INOX	mm 120	5587	15	12,6325

SUPPORTO UNIVERSALE PER TRAVI TIPO MEDIO

Supporto universale per travi
tipo medio
spessore 2,5 mm
fori \varnothing 7 mm e 11 mm

Alt.		Pezzi	Al pezzo
mm 45 x 45 mm 130	369	20	1,3794

SUPPORTO UNIVERSALE PER TRAVI TIPO PESANTE

Supporto universale per travi
tipo pesante
spessore 3,5 mm
fori \varnothing 7 mm e 11 mm

Alt.		Pezzi	Al pezzo	
mm 70 x 70 mm 180	599	12	4,0000	
ZINCATO A FUOCO mm 70 x 70 mm 180	1644	12	7,5000	
spessore 3 mm				
INOX	mm 70 x 70 mm 180	5599	12	13,5621



SUPPORTO A PAVIMENTO CON PIASTRA

Supporto per travi con piano
spessore 4 mm
fori \varnothing 7 mm, 11 mm e 15 mm



	Piano	Trave			
mm	150 x 150	60 x 60	609	8	12,2536
mm	150 x 150	70 x 70	591	8	12,2536
mm	150 x 150	80 x 80	1398	8	12,2536
mm	150 x 150	90 x 90	592	8	12,2536
mm	180 x 180	100 x 100	593	8	14,9740
mm	180 x 180	120 x 120	594	8	14,9740
mm	230 x 230	140 x 140	595	2	20,5732
mm	230 x 230	160 x 160	596	2	20,5732
mm	270 x 230	180 x 180	597	2	27,2036
mm	270 x 230	200 x 200	598	2	27,2036

SUPPORTO CHIUSO PER TRAVI

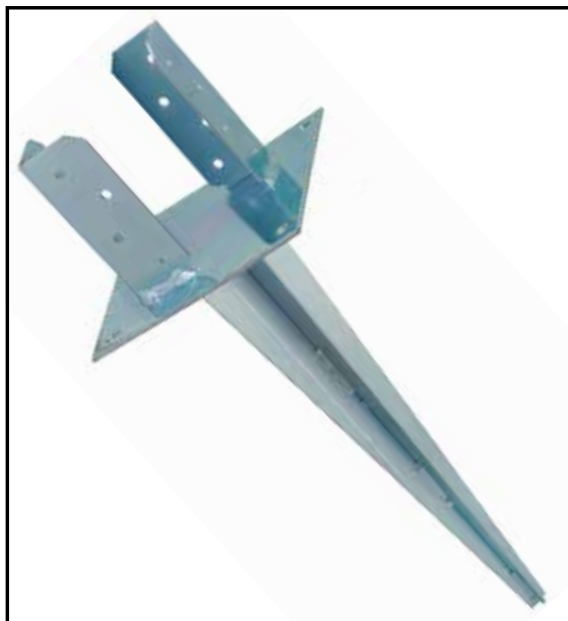
Supporto chiuso per travi con piano
spessore 4 mm
altezza 150 mm
fori \varnothing 11 mm e 12,5 mm



	Piano	Trave			
mm	150 x 150	71 x 71	1435	1	18,4000
mm	150 x 150	81 x 81	1443	1	18,4000
mm	150 x 150	91 x 91	1436	1	18,4000
mm	180 x 180	101 x 101	1437	1	24,4500
mm	180 x 180	121 x 121	1438	1	24,4500
mm	230 x 230	141 x 141	1439	1	34,2500
mm	230 x 230	161 x 161	1440	1	34,2500
mm	270 x 230	181 x 181	1441	1	45,3650
mm	270 x 230	201 x 201	1442	1	45,3650

ZINCATO A FUOCO (Z.F.)

Z.F.	mm	150 x 150	71 x 71	1635	1	19,6500
Z.F.	mm	150 x 150	81 x 81	1643	1	19,6500
Z.F.	mm	150 x 150	91 x 91	1636	1	19,6500
Z.F.	mm	180 x 180	101 x 101	1637	1	27,5000
Z.F.	mm	180 x 180	121 x 121	1638	1	27,5000
Z.F.	mm	230 x 230	141 x 141	1639	1	39,0000
Z.F.	mm	230 x 230	161 x 161	1640	1	39,0000
Z.F.	mm	270 x 230	181 x 181	1641	1	50,0000
Z.F.	mm	270 x 230	201 x 201	1642	1	50,0000



DESCRIZIONE
CARATTERISTICHE

CODICE
ARTICOLO

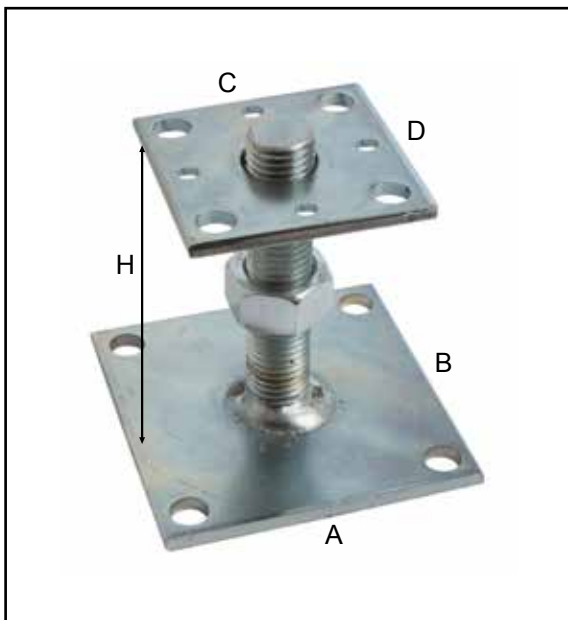
CONFEZIONE
PEZZI

PREZZO
UNITARIO

SUPPORTO PER TRAVI DA PIANTARE

Supporto per travi da piantare
lunghezza cuneo 400 mm
fori \varnothing 7 mm e 11 mm

Trave				
mm	60 x 60	167	1	25,8621
mm	70 x 70	168	1	25,8621
mm	80 x 80	1556	1	25,8621
mm	90 x 90	169	1	25,8621
mm	100 x 100	170	1	27,5865
mm	120 x 120	171	1	29,3104
ZINCATO A FUOCO	mm 60 x 60	1767	1	30,0000
ZINCATO A FUOCO	mm 70 x 70	1768	1	30,0000
ZINCATO A FUOCO	mm 80 x 80	1772	1	30,0000
ZINCATO A FUOCO	mm 90 x 90	1769	1	30,0000
ZINCATO A FUOCO	mm 100 x 100	1770	1	32,0000
ZINCATO A FUOCO	mm 120 x 120	1771	1	34,0000



PIASTRE REGOLABILI

Piastre portapali regolabili
con barra filettata M. 20 x 150 mm H

Piastra base spessore 5 mm fori \varnothing 11 mm
Piastra regolabile spessore 5 mm fori \varnothing 6,5 mm e 11 mm

A	B	C	D			
mm 100 x 100	mm 70 x 70	1606	8	9,0890		
mm 130 x 130	mm 90 x 90	1607	8	10,5270		
mm 130 x 130	mm 100 x 100	1608	8	10,8002		
mm 160 x 100	mm 100 x 100	1609	8	10,6715		



STAFFA ALZAPILASTRI

Staffa alzapilastri
spessore 3 mm
altezza 15 mm

mm	70 x 70	1390	10	0,9655
mm	90 x 90	1391	10	1,3275
mm	100 x 100	1392	10	1,5365

spessore 4 mm
altezza 20 mm

mm	120 x 120	1393	10	2,9800
mm	140 x 140	1394	10	3,7410
mm	160 x 160	1395	10	4,6635
mm	180 x 180	1396	10	5,9845
mm	200 x 200	1397	10	7,0495

STAFFA PER TRAVI INCLINATEStaffa per travi inclinate
spessore 2,5 mm

A	B	C	fori ø			
mm 44 x 40 x 45			6,5	580	15	1,1110

spessore 3 mm fori ø

mm 70 x 90 x 45			5,5 - 8 - 13	581	15	3,0694
mm 80 x 40 x 45			6,5	582	15	1,8400
mm 60 x 85 x 60			6 - 9,5 - 13	1620	10	3,8793
mm 70 x 80 x 70			5,5 - 8 - 13	583	15	3,0694
mm 70 x 120 x 70			6 - 9,5 - 13	1621	10	5,3449
mm 80 x 85 x 80			6 - 9,5 - 13	1622	10	4,3104
mm 80 x 115 x 80			6 - 9,5 - 13	1623	10	5,6897
mm 90 x 90 x 90			5,5 - 9,5 - 13	584	10	3,8865
mm 90 x 140 x 90			6 - 9,5 - 13	1624	10	6,8966
mm 100 x 105 x 100			6 - 9,5 - 13	1625	8	5,3449
mm 100 x 135 x 100			6 - 9,5 - 13	1626	8	6,8966
mm 120 x 125 x 120			6 - 9,5 - 13	1627	8	7,2414

spessore 4 mm fori ø

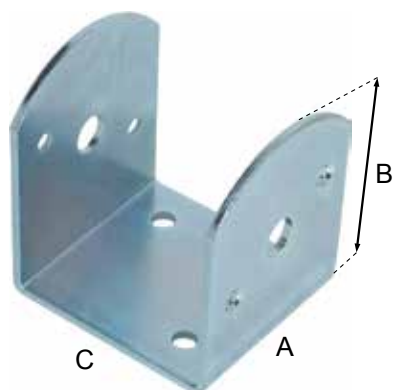
mm 140 x 160 x 140			11 - 13	1628	4	22,4140
mm 150 x 170 x 150			11 - 13	1629	4	25,3450
mm 160 x 180 x 160			11 - 13	1630	4	26,3795

spessore 2,5 mm

INOX	mm 44 x 40 x 45	5580	15	4,4415
-------------	-----------------	-------------	----	---------------

spessore 3 mm

INOX	mm 70 x 90 x 45	5581	15	12,2775
INOX	mm 80 x 40 x 45	5582	15	7,3600
INOX	mm 70 x 80 x 70	5583	15	12,2775
INOX	mm 90 x 90 x 90	5584	10	15,5450

**STAFFA A PAVIMENTO**Staffa a pavimento per travi
spessore 3 mm
fori ø 5,5 mm, 9,5 mm e 13 mm

mm 90 x 90	588	10	10,8814
------------	------------	----	----------------



DESCRIZIONE
CARATTERISTICHE

CODICE
ARTICOLO

CONFEZIONE
PEZZI

PREZZO
UNITARIO

PIASTRINA PESANTE AD ANGOLO

Piastrina ad angolo
spessore 2,5 mm
altezza 130 mm
fori \varnothing 7 mm

mm 50 x 50

351

25

1,4930

*Questo articolo può
essere saldato su articoli
355 - 357 - 359 - 361*

PIASTRINA PESANTE AD ANGOLO

Piastrina ad angolo
spessore 3,5 mm
altezza 180 mm
fori \varnothing 7 mm

mm 90 x 90

353

10

3,9700

*Questo articolo può
essere saldato su articoli
355 - 357 - 359 - 361*

PIASTRA A PAVIMENTO

Piastra a pavimento
spessore 4 mm
fori \varnothing 11 mm

mm 150 x 150

355

10

2,9248

mm 180 x 180

357

10

3,9319

mm 230 x 230

359

10

5,7356

mm 270 x 230

361

10

6,4667



DESCRIZIONE
CARATTERISTICHE

CODICE
ARTICOLO

CONFEZIONE
PEZZI

PREZZO
UNITARIO

PIASTRA DIRITTA PER PALI TONDI

Piastra diritta per pali tondi
da \varnothing 80 mm a \varnothing 100 mm
spessore 2,5 mm
larghezza 50 mm
fori \varnothing 5 mm

mm	120	644	25	0,7639
mm	160	645	25	0,9294
mm	200	646	25	1,0735

PIASTRA DIRITTA PER PALI TONDI TIPO PESANTE

Piastra diritta per pali tondi
tipo pesante
da \varnothing 80 mm a \varnothing 100 mm
spessore 2,5 mm
larghezza 65 mm
fori \varnothing 5 mm 6 mm e 11 mm

mm	170	536	25	1,1556
----	-----	------------	----	---------------

PIASTRA DIRITTA PER PALI TONDI

Piastra diritta con possibilità
di piega per pali tondi
da \varnothing 80 mm a \varnothing 100 mm
spessore 2,5 mm
larghezza 50 mm
fori \varnothing 5 mm

mm	160	391	25	0,9294
mm	200	393	25	1,0735

PIASTRA PER PALI TONDI SOVRAPPOSTI

Piastra per pali tondi sovrapposti
da \varnothing 80 mm a \varnothing 100 mm
spessore 2,5 mm
larghezza 50 mm
fori \varnothing 5 mm

per diam.	mm	80	448	25	0,9591
per diam.	mm	100	449	25	1,0804

DESCRIZIONE
CARATTERISTICHE

CODICE
ARTICOLO

CONFEZIONE
PEZZI

PREZZO
UNITARIO

PIASTRA PER PALI TONDI E QUADRI

Piastra con un lato piano
e un lato tondo per pali
da \varnothing 80 mm a \varnothing 100 mm
spessore 2,5 mm
larghezza 50 mm
fori \varnothing 5 mm

mm	60 x 60	1047	25	0,9846
mm	80 x 80	1048	25	1,1487
mm	100 x 100	1049	25	1,2635

PIASTRA PER PALI TONDI

Piastra ad angolo per pali tondi
da \varnothing 80 mm a \varnothing 100 mm
spessore 2,5 mm
larghezza 50 mm
fori \varnothing 5 mm

mm	60 x 60	647	25	0,9846
mm	80 x 80	648	25	1,1487
mm	100 x 100	649	25	1,2635

PIASTRA PER PALI TONDI CON RINFORZO

Piastra ad angolo per pali tondi
con rinforzo
da \varnothing 80 mm a \varnothing 100 mm
spessore 2,5 mm
larghezza 50 mm
fori \varnothing 5 mm

mm	100 x 100	676	20	4,7118
----	-----------	------------	----	---------------

PIASTRA PER PALI TONDI CON LATO PIANO

Piastra per pali tondi
con lato piano
da \varnothing 80 mm a \varnothing 100 mm
spessore 2,5 mm
larghezza 50 mm
fori \varnothing 5 mm e 11 mm

mm	80 x 80	669	25	1,1452
----	---------	------------	----	---------------

DESCRIZIONE
CARATTERISTICHECODICE
ARTICOLOCONFEZIONE
PEZZIPREZZO
UNITARIO**PIASTRA PER PALI TONDI**

Piastra per pali tondi
da \varnothing 80 mm a \varnothing 100 mm
spessore 2,5 mm
larghezza 50 mm
fori \varnothing 5 mm

mm 80 x 80

668

25

1,1452**PIASTRINA DI GIUNZIONE**

Piastrina di giunzione
per unire due travi
fori svasati \varnothing 4,5 mm

mm 30 x 80

428

50

0,1828

*Questo articolo può
essere usato su articoli
651 - 652 - 653 - 654*

STAFFA TONDA

Staffa per fissaggio pali tondi
spessore 3 mm
larghezza 20 mm
fori \varnothing 5 mm

alt. 224 mm diam. trave mm 80

651

20

1,8966

alt. 244 mm diam. trave mm 100

652

20

2,0690

alt. 274 mm diam. trave mm 120

653

20

2,2414

alt. 302 mm diam. trave mm 140

654

20

2,4138

Staffa per fissaggio pali tondi
spessore 3 mm
larghezza 40 mm
fori \varnothing 11 mm

ZINCATA A FUOCO diam. trave mm 80**1776**

20

5,9550**ZINCATA A FUOCO** diam. trave mm 100**1777**

20

6,0500**ZINCATA A FUOCO** diam. trave mm 120**1778**

20

6,1400**ZINCATA A FUOCO** diam. trave mm 140**1779**

20

6,2150

SUPPORTO PER TRAVI TONDE

Supporto per travi tonde
spessore piastra 4 mm
altezza supporti 150 mm
fori \varnothing 7 mm e 11 mm

Piano

Trave

mm 150 x 150	diam. mm 80	556	4	16,4500
mm 150 x 150	diam. mm 100	557	4	16,4500
mm 180 x 180	diam. mm 120	558	4	19,8800
mm 180 x 180	diam. mm 140	559	4	19,8800

ZINCATO A FUOCO (Z.F.)

Z.F. mm 150 x 150	diam. mm 80	1646	4	18,0000
Z.F. mm 150 x 150	diam. mm 100	1647	4	18,0000
Z.F. mm 180 x 180	diam. mm 120	1648	4	23,5000
Z.F. mm 180 x 180	diam. mm 140	1649	4	23,5000

SUPPORTO PER TRAVI TONDE DA PIANTARE

Supporto per travi tonde
da piantare
lunghezza cuneo 400 mm
fori \varnothing 7 mm e 11 mm

diam. trave mm 80	603	1	25,8621
diam. trave mm 100	604	1	25,8621
diam. trave mm 120	605	1	29,3105

ZINCATO A FUOCO diam. trave mm 80	1667	1	30,0000
ZINCATO A FUOCO diam. trave mm 100	1668	1	30,0000
ZINCATO A FUOCO diam. trave mm 120	1669	1	34,0000



DESCRIZIONE
CARATTERISTICHE

CODICE
ARTICOLO

CONFEZIONE
PEZZI

PREZZO
UNITARIO

PIASTRA DIRITTA CON OCCHIOLO SALDATO



Piastra diritta con occhio saldato
spessore 4 mm
fori \varnothing 11 mm
foro occhio \varnothing 40 mm
filo \varnothing 16 mm

mm 150 x 150

1664

4

15,6898

PIASTRA DIRITTA CON OCCHIOLO SALDATO



Piastra diritta con occhio saldato
spessore 2,5 mm
fori \varnothing 5 mm 6 mm e 11 mm
foro occhio \varnothing 35 mm
filo \varnothing 14 mm

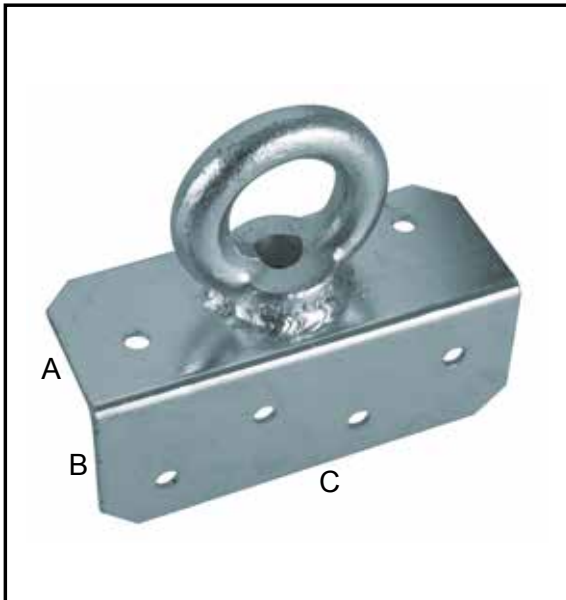
mm 170 x 65

1665

6

12,2997

PIASTRA AD ANGOLO CON OCCHIOLO SALDATO



Piastra ad angolo
con occhio saldato
spessore 2,5 mm
fori \varnothing 7 mm
foro occhio \varnothing 35 mm
filo \varnothing 14 mm

A B C
mm 50 x 50 x 130

1666

6

12,5863

DESCRIZIONE
CARATTERISTICHE

CODICE
ARTICOLO

CONFEZIONE
PEZZI

PREZZO
UNITARIO

PANNELLO ESPOSITIVO PIASTRE E SUPPORTI PER GAZEBO

Pannello espositivo piastre e supporti per gazebo

1019

1

300,000



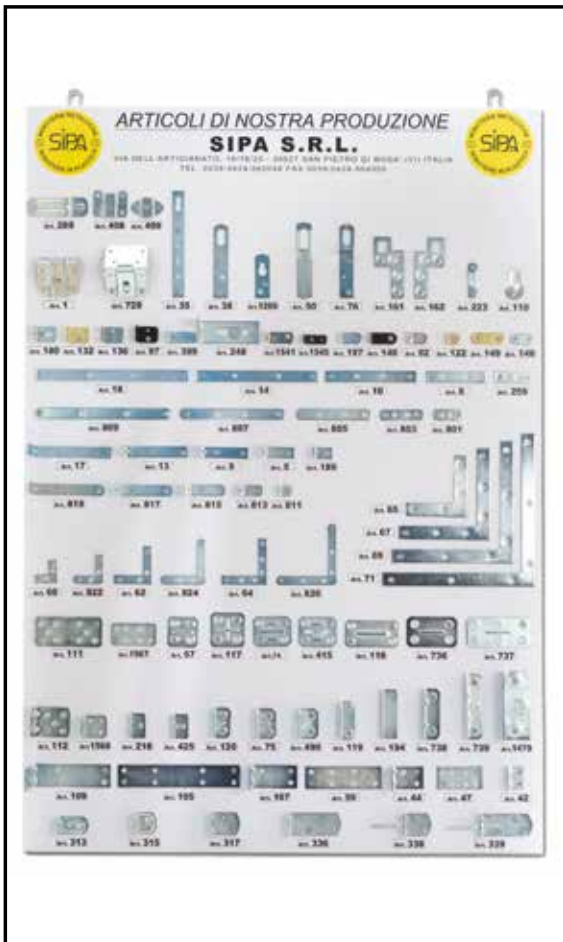
PANNELLO ESPOSITIVO MINUTERIA LEGGERA

Pannello espositivo minuteria leggera

1970

1

175,000



DESCRIZIONE
CARATTERISTICHECODICE
ARTICOLOCONFEZIONE
PEZZIPREZZO
UNITARIO**BARRA APPENDIPENSILI**Barra appendipensili
spessore 1,2 mm

altezza 40 mm lunghezza 1 mt

altezza 40 mm lunghezza 2 mt

altezza 50 mm lunghezza 1 mt

altezza 50 mm lunghezza 2 mt

Metri

Al metro

1239

10

1,6000**174**

20

1,5000**1419**

10

2,2000**41**

20

2,0658**BARRA CON ASOLE**Barra con asole
spessore 1,8 mm
asole 8 x 18 mm
fori \varnothing 5,5 mm

altezza 30 mm lunghezza 125 mm

2058

100

0,2730**PIASTRA UNIVERSALE DIRITTA**Piastra universale diritta
spessore 2 mm
larghezza 41 mm
fori \varnothing 5 mm e 7 mm

mm 41 x 72

159

100

0,2582**PIASTRA UNIVERSALE PIEGATA**Piastra universale piegata
spessore 2 mm
larghezza 41 mm
fori \varnothing 5 mm e 7 mm

mm 50 x 25

160

100

0,2582

DESCRIZIONE
CARATTERISTICHE

CODICE
ARTICOLO

CONFEZIONE
PEZZI

PREZZO
UNITARIO

PIASTRA UNIVERSALE PICCOLA PIEGATA

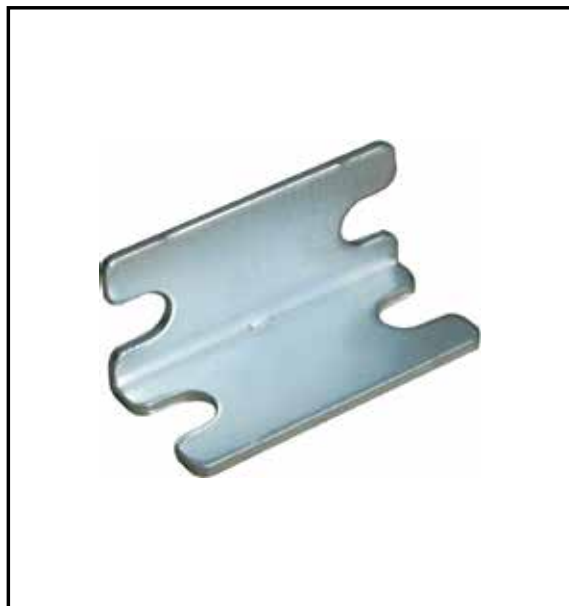
Piastra universale piccola piegata
spessore 1,5 mm
larghezza 42 mm

mm 20 x 20

371

100

0,1950



PIASTRINA AD ANGOLO

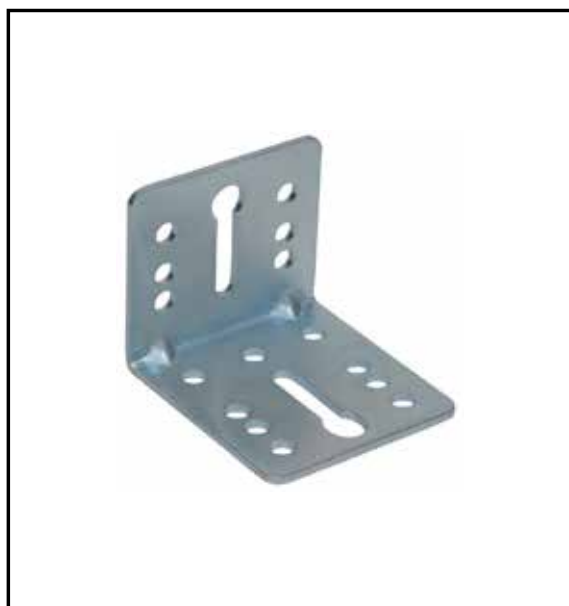
Piastrina ad angolo multifori
spessore 2 mm
larghezza 50 mm
fori \varnothing 5 mm

mm 55 x 45

1448

100

0,3375



PIASTRINA TRIANGOLARE

Piastrina triangolare
spessore 1 mm
fori \varnothing 5,3 mm

zincata
brunita

237
239

200
200

0,0876
0,0876

*Per grosse quantità
in confezioni industriali
prezzo particolare*





PIASTRINA RETTANGOLARE

Piastrina rettangolare
foro quadro da 6 mm
spessore 4 mm

mm 40 x 18 **181** 100 **0,1188**



PIASTRINA

Piastrina ø 35
foro quadro da 6 mm

195 100 **0,0774**

Piastrina ø 35
foro quadro da 6 mm

196 1000 **0,0662**



PIASTRINA FILETTATA

Piastrina 18 x 18 mm
filettata M. 6
spessore 4 mm

1674 200 **0,0690**



GANCETTO

Gancetto
foro ø 5 mm

219 100 **0,1210**



DISPERSORE

Dispensore a croce
spessore 5 mm
fori \varnothing 7 mm e 11 mm

DESCRIZIONE CARATTERISTICHE	CODICE ARTICOLO	CONFEZIONE PEZZI	PREZZO UNITARIO
ZINCATO A FUOCO lunghezza mm 1000	1670	1	18,9657
ZINCATO A FUOCO lunghezza mm 1500	1671	1	28,6209

I dispersori sono conformi a quanto previsto dalle seguenti norme:
CEI 64.8 - CEI 11.1
e **EN 62305.3**



BULLONE STRINGIFILO

Bullone stringifilo

1672 25 1,3793

I bulloni sono conformi a quanto previsto dalle seguenti norme:
CEI 64.8 - CEI 11.1
e **EN 62305.3**
e sono testati in conformità alla **EN 50164.1**

MENSOLA A SCOMPARSAMensola a scomparsa in metallo
con tassello a espansione

mm 8 x 100 tassello 12	1420	50	1,7001
mm 8 x 120 tassello 12	1421	50	1,8001
mm 8 x 145 tassello 12	1422	50	1,9001
mm 8 x 170 tassello 12	1423	50	2,0520
mm 10 x 100 tassello 12	1424	20	2,4001
mm 10 x 120 tassello 12	1431	20	2,5700
mm 10 x 145 tassello 12	1425	20	2,7001
mm 10 x 170 tassello 12	1426	20	2,9002
mm 12 x 120 tassello 14	1427	20	3,0520
mm 12 x 145 tassello 14	1428	20	3,2002
mm 12 x 170 tassello 14	1429	20	3,4520
mm 12 x 200 tassello 14	1430	20	4,3521

MENSOLA PESANTEMensola pesante con asola
asola 50 x 5,5 mm
spessore 4 mm
larghezza 20 mm
foro ø 6,5 mm
foro ø 8,5 mm
65 x 80 mm**445**

50

0,4850**MENSOLA RIBALTABILE**Mensola ribaltabile
spessore 1,5 mm
larghezza 20 mm

A B

mm 100 mm 200

1386

10

1,8764**MENSOLA RIBALTABILE**Mensola ribaltabile
spessore 1,8 mm
larghezza 21 mm

A B

mm 100 mm 200
mm 100 mm 300
mm 100 mm 400**1387**

10

1,9364**1388**

10

2,6692**1389**

10

3,3964

MENSOLONE PESANTE

Mensolone pesante
spessore 5 mm
larghezza 30 mm
fori \varnothing 6 mm e 8 mm

A	B			
mm 180	mm 250	764	10	4,9014
mm 210	mm 300	765	10	5,2030
mm 240	mm 350	766	10	5,9168
mm 270	mm 400	767	10	6,5200
mm 300	mm 450	768	10	7,3450
mm 330	mm 500	769	10	8,1700

MENSOLONE PESANTE VERNICIATO

Mensolone pesante
verniciato bianco
spessore 5 mm
larghezza 30 mm
fori \varnothing 6 mm e 8 mm

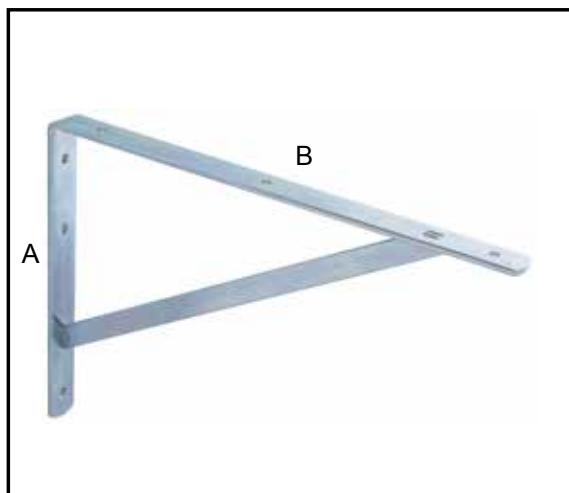
A	B			
mm 180	mm 250	770	10	5,3300
mm 210	mm 300	771	10	6,0435
mm 240	mm 350	772	10	6,7420
mm 270	mm 400	773	10	7,4400
mm 300	mm 450	774	10	8,4100
mm 330	mm 500	775	10	9,3910

Mensolone pesante
verniciato grigio
spessore 5 mm
larghezza 30 mm
fori \varnothing 6 mm e 8 mm

A	B			
mm 180	mm 250	776	10	5,3300
mm 210	mm 300	777	10	6,0435
mm 240	mm 350	778	10	6,7420
mm 270	mm 400	779	10	7,4400
mm 300	mm 450	780	10	8,4100
mm 330	mm 500	781	10	9,3910

Mensolone pesante
verniciato nero
spessore 5 mm
larghezza 30 mm
fori \varnothing 6 mm e 8 mm

A	B			
mm 180	mm 250	782	10	5,3300
mm 210	mm 300	783	10	6,0435
mm 240	mm 350	784	10	6,7420
mm 270	mm 400	785	10	7,4400
mm 300	mm 450	786	10	8,4100
mm 330	mm 500	787	10	9,3910



MENSOLA LEGGERA CON SAETTA

Mensola leggera con saetta
spessore 3 mm
larghezza 15 mm
fori \varnothing 6 mm e 8 mm

	A	B			
	mm 100	mm 150	77	20	0,8470
	mm 100	mm 200	78	20	0,9710
	mm 100	mm 250	79	20	1,1156
	mm 100	mm 300	80	20	1,2188
	mm 100	mm 350	81	20	1,3222
	mm 100	mm 400	82	20	1,4978

MENSOLA PESANTE CON SAETTA

Mensola pesante con saetta
spessore 4 mm
larghezza 20 mm
fori \varnothing 6 mm e 8 mm

	A	B			
	mm 100	mm 150	83	20	1,0948
	mm 100	mm 200	84	20	1,2808
	mm 100	mm 250	85	20	1,4460
	mm 100	mm 300	86	20	1,6526
	mm 100	mm 350	87	20	1,7766
	mm 100	mm 400	88	20	1,9626

MENSOLA RUSTICA VERNICIATA

Mensola rustica verniciata
piatto 25 mm
spessore 3 mm
fori \varnothing 5 mm

	A	B			
bianca	mm 110	mm 140	1680	10	7,7518
argento	mm 110	mm 140	1681	10	7,7518
rame	mm 110	mm 140	1682	10	7,7518
nera	mm 110	mm 140	1683	10	7,7518

Mensola rustica verniciata
piatto 30 mm
spessore 3 mm
fori \varnothing 6,5 mm

	A	B			
bianca	mm 175	mm 230	1690	10	10,0621
argento	mm 175	mm 230	1691	10	10,0621
rame	mm 175	mm 230	1692	10	10,0621
nera	mm 175	mm 230	1693	10	10,0621

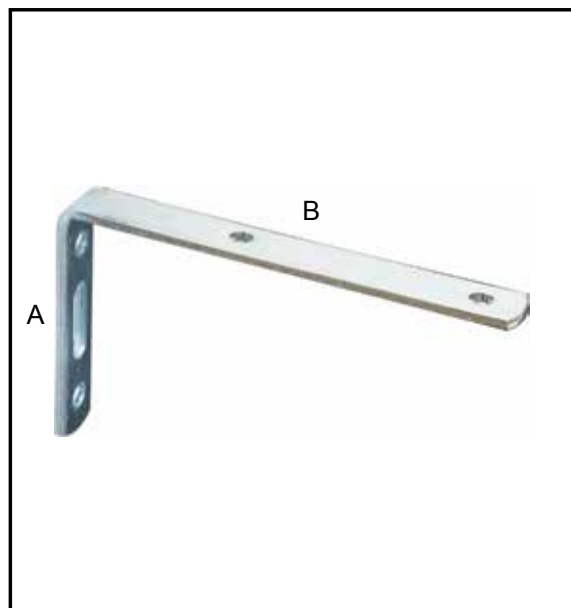
Mensola rustica verniciata
piatto 30 mm
spessore 4 mm
fori \varnothing 6,5 mm

	A	B			
bianca	mm 280	mm 330	1700	10	13,1346
argento	mm 280	mm 330	1701	10	13,1346
rame	mm 280	mm 330	1702	10	13,1346
nera	mm 280	mm 330	1703	10	13,1346

MENSOLA LEGGERA SENZA SAETTA

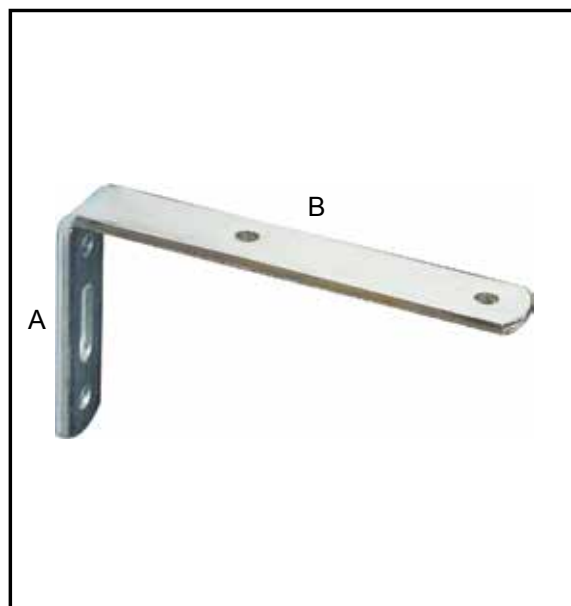
Mensola leggera senza saetta
spessore 3 mm
larghezza 15 mm
fori \varnothing 6 mm

A		B				
mm	70	mm	60	19	50	0,2954
mm	70	mm	80	20	50	0,3244
mm	70	mm	100	21	50	0,3532
mm	70	mm	120	22	50	0,3718
mm	70	mm	150	23	50	0,4276
mm	70	mm	200	24	50	0,4876

**MENSOLA MEDIA SENZA SAETTA**

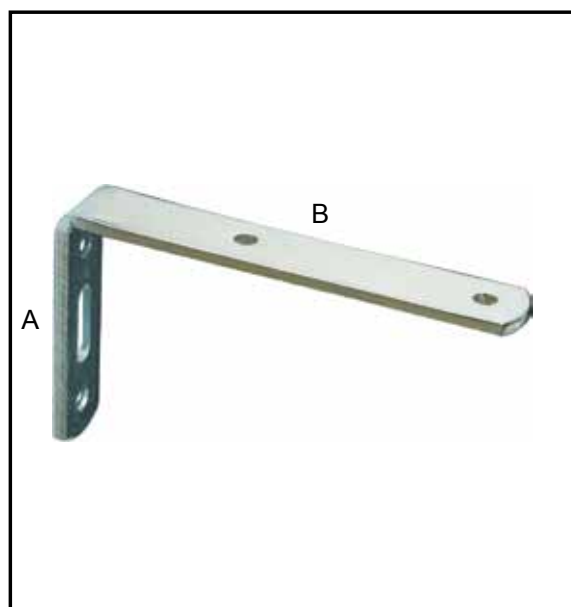
Mensola media senza saetta
spessore 3,5 mm
larghezza 20 mm
fori \varnothing 6 mm

A		B				
mm	70	mm	60	51	40	0,3988
mm	70	mm	80	52	40	0,4420
mm	70	mm	100	53	40	0,4710
mm	70	mm	120	54	40	0,5144
mm	70	mm	150	55	40	0,5598
mm	70	mm	200	56	40	0,7086

**MENSOLA PESANTE SENZA SAETTA**

Mensola pesante senza saetta
spessore 4 mm
larghezza 20 mm
fori \varnothing 6 mm

A		B				
mm	70	mm	60	25	40	0,4132
mm	70	mm	80	26	40	0,4710
mm	70	mm	100	27	40	0,5144
mm	70	mm	120	28	40	0,5598
mm	70	mm	150	29	40	0,6198
mm	70	mm	200	30	40	0,7808



MENSOLA PESANTE VERNICIATA BIANCA

Mensola pesante
verniciata bianca
spessore 4 mm
larghezza 20 mm
fori ø 6 mm

	A	B			
	mm 70	mm 60	530	40	0,8550
	mm 70	mm 80	531	40	0,9770
	mm 70	mm 100	532	40	1,0260
	mm 70	mm 120	533	40	1,3428
	mm 70	mm 150	534	40	1,4660
	mm 70	mm 200	535	40	1,5880

REGGIMENSOLA PER ARREDAMENTO

Reggimensola per arredamento
con protezione in plastica colorata
fori ø 5 mm

A = 80 mm
B = 120 mm

	bianca	RAL 9004	500	2	1,5993
	nera	RAL 9017	501	2	1,5993
	rossa	RAL 3020	502	2	1,5993
	marrone	RAL 8014	503	2	1,5993
	frassino	RAL 1001	504	2	1,5993
	verde	RAL 6029	505	2	1,5993
	gialla	RAL 1021	506	2	1,5993
	blu	RAL 5005	507	2	1,5993
	oro	RAL 1036	508	2	1,5993
	argento	RAL 9023	509	2	1,5993

A = 110 mm
B = 180 mm

	bianca	RAL 9004	510	2	1,6970
	nera	RAL 9017	511	2	1,6970
	rossa	RAL 3020	512	2	1,6970
	marrone	RAL 8014	513	2	1,6970
	frassino	RAL 1001	514	2	1,6970
	verde	RAL 6029	515	2	1,6970
	gialla	RAL 1021	516	2	1,6970
	blu	RAL 5005	517	2	1,6970
	oro	RAL 1036	518	2	1,6970
	argento	RAL 9023	519	2	1,6970

A = 140 mm
B = 240 mm

	bianca	RAL 9004	520	2	1,9678
	nera	RAL 9017	521	2	1,9678
	rossa	RAL 3020	522	2	1,9678
	marrone	RAL 8014	523	2	1,9678
	frassino	RAL 1001	524	2	1,9678
	verde	RAL 6029	525	2	1,9678
	gialla	RAL 1021	526	2	1,9678
	blu	RAL 5005	527	2	1,9678
	oro	RAL 1036	528	2	1,9678
	argento	RAL 9023	529	2	1,9678

MENSOLA NERVATA VERNICIATA

Mensola nervata verniciata

fori ø 4 mm

bianca	mm	96 x 120	1570	10	1,1400
argento	mm	96 x 120	1571	10	1,1400
nera	mm	96 x 120	1572	10	1,1400
marrone	mm	96 x 120	1573	10	1,1400
rossa	mm	96 x 120	1574	10	1,1400

bianca	mm	110 x 150	1575	10	1,3040
argento	mm	110 x 150	1576	10	1,3040
nera	mm	110 x 150	1577	10	1,3040
marrone	mm	110 x 150	1578	10	1,3040
rossa	mm	110 x 150	1579	10	1,3040

fori ø 4,5 mm

bianca	mm	140 x 200	1580	10	1,9280
argento	mm	140 x 200	1581	10	1,9280
nera	mm	140 x 200	1582	10	1,9280
marrone	mm	140 x 200	1583	10	1,9280
rossa	mm	140 x 200	1584	10	1,9280

fori ø 5 mm

bianca	mm	147 x 240	1585	10	2,4400
argento	mm	147 x 240	1586	10	2,4400
nera	mm	147 x 240	1587	10	2,4400
marrone	mm	147 x 240	1588	10	2,4400
rossa	mm	147 x 240	1589	10	2,4400

bianca	mm	167 x 280	1590	10	3,5360
argento	mm	167 x 280	1591	10	3,5360
nera	mm	167 x 280	1592	10	3,5360
marrone	mm	167 x 280	1593	10	3,5360
rossa	mm	167 x 280	1594	10	3,5360

fori ø 5,5 mm

bianca	mm	177 x 340	1595	10	4,2720
argento	mm	177 x 340	1596	10	4,2720
nera	mm	177 x 340	1597	10	4,2720
marrone	mm	177 x 340	1598	10	4,2720
rossa	mm	177 x 340	1599	10	4,2720

bianca	mm	218 x 380	1600	10	4,8320
argento	mm	218 x 380	1601	10	4,8320
nera	mm	218 x 380	1602	10	4,8320
marrone	mm	218 x 380	1603	10	4,8320
rossa	mm	218 x 380	1604	10	4,8320

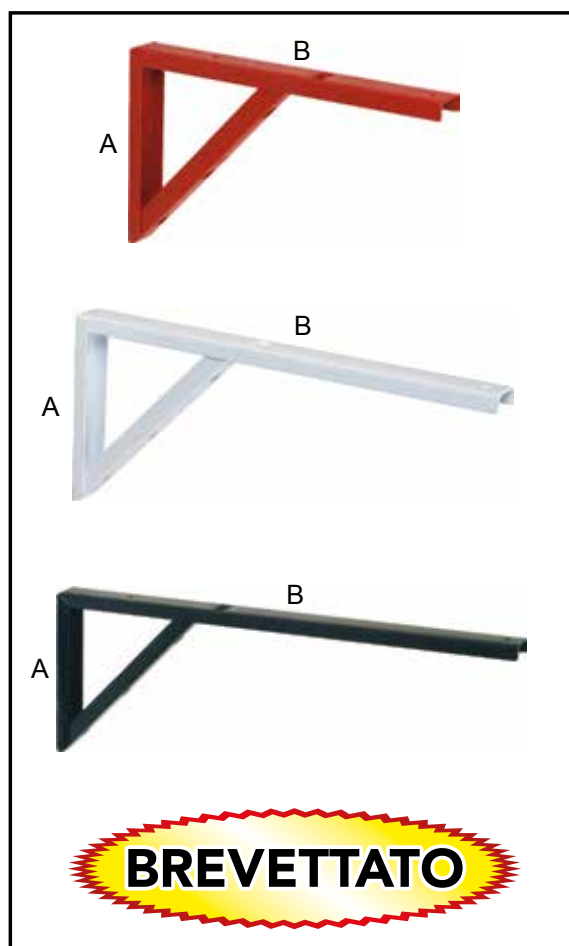
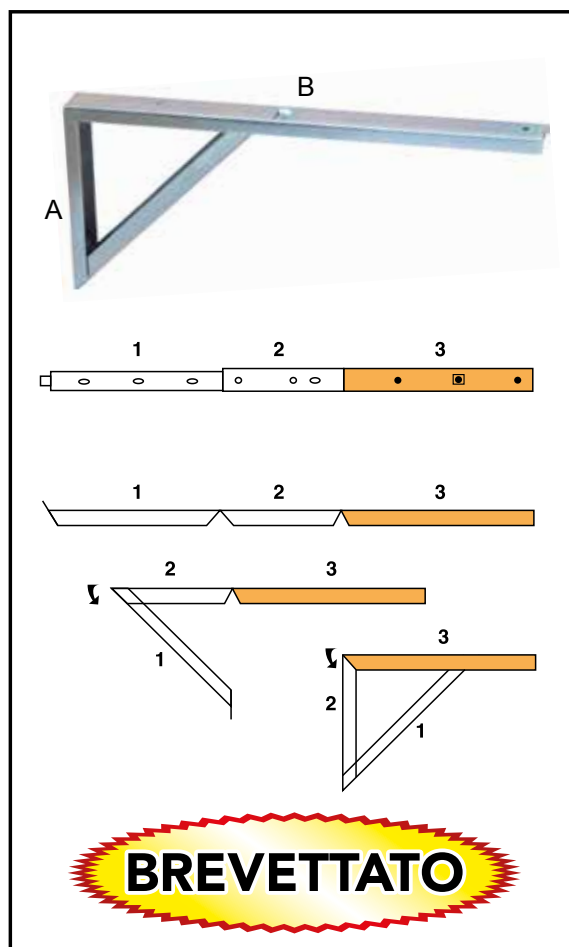


SUPER REGGIMENSOLASuper reggimensola diritta
fori \varnothing 5,5 mm e 6,5 mm

A	B			
mm 180	mm 300	125	20	2,5306
mm 180	mm 400	126	20	2,7888

Super reggimensola piegata

A	B			
mm 180	mm 300	127	10	2,6340
mm 180	mm 400	128	10	2,8922
mm 180	mm 500	340	10	3,9250

**SUPER REGGIMENSOLA PIEGATA VERNICIATA**Super reggimensola
fori \varnothing 5,5 mm e 6,5 mm

	A	B			
nera	mm 180	mm 300	341	10	3,0988
rossa	mm 180	mm 300	342	10	3,0988
bianca	mm 180	mm 300	343	10	3,0988

Super reggimensola

	A	B			
nera	mm 180	mm 400	344	10	3,6152
rossa	mm 180	mm 400	345	10	3,6152
bianca	mm 180	mm 400	346	10	3,6152

Super reggimensola

	A	B			
nera	mm 180	mm 500	347	10	4,6482
rossa	mm 180	mm 500	348	10	4,6482
bianca	mm 180	mm 500	349	10	4,6482

DESCRIZIONE
CARATTERISTICHECODICE
ARTICOLOCONFEZIONE
PEZZIPREZZO
UNITARIO**STENDIPANNI FISSO**Stendipanni fisso
asta 575 mm
fori \varnothing 6 mm**130**

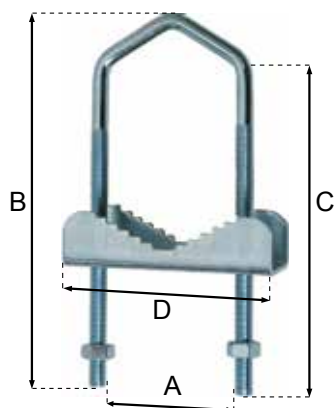
20

4,7308Pezzi
singoliPrezzo
singolo**STENDIPANNI PIEGHEVOLE**Stendipanni pieghevole
asta 575 mm
asta per morsetto 105 mm
fori \varnothing 6 mm**131**

20

5,3500Pezzi
singoliPrezzo
singolo**STAFFA FERMAPALI ANTENNE**Staffa fermapali
per antenne**690**

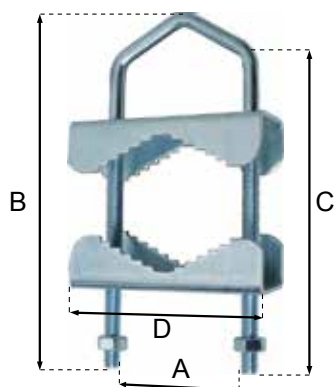
20

2,1554

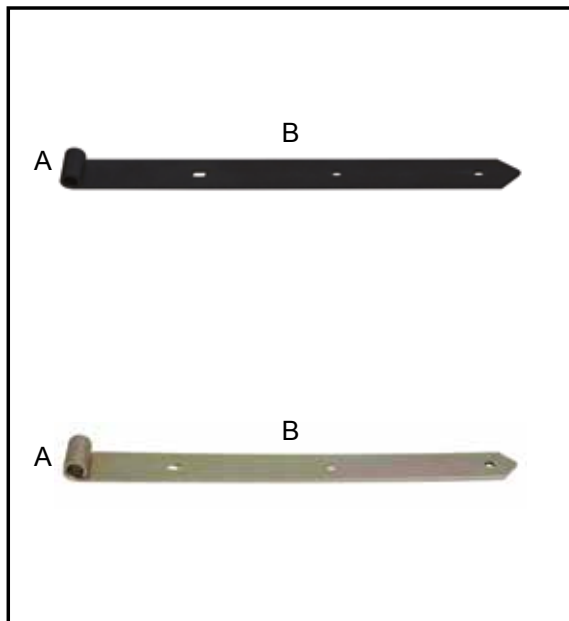
	A	B	C	D
mm	60	170	140	90

STAFFA FERMAPALI ANTENNE DOPPIOStaffa fermapali
per antenne doppio**692**

20

2,6744

	A	B	C	D
mm	60	170	140	90

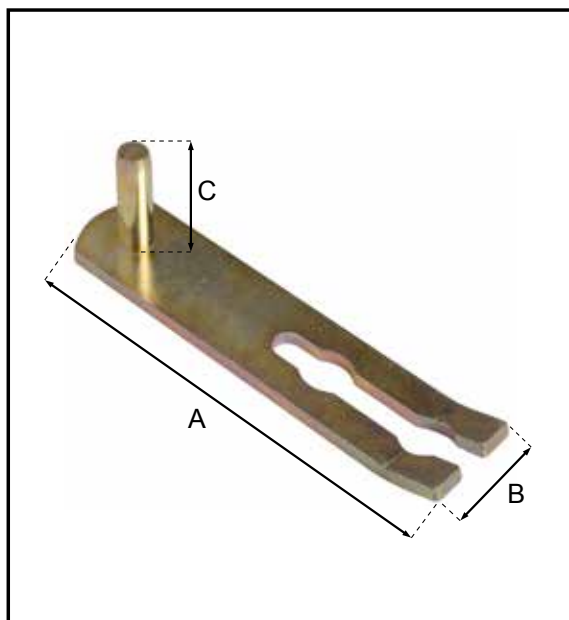


BANDELLA

Bandella con
occhiolo \varnothing 13 mm
fori \varnothing 6,5 mm
foro quadro da 10 mm

	A	B	SP.			
zincata nera	mm 30	300	3	1941	20	1,6335
zincata nera	mm 30	400	3	1942	20	1,9470
zincata nera	mm 40	400	4	1943	20	3,0195
zincata nera	mm 40	500	4	1944	20	3,6025
zincata nera	mm 40	500	5	1945	20	4,3522
zincata nera	mm 40	600	5	1946	20	5,2140

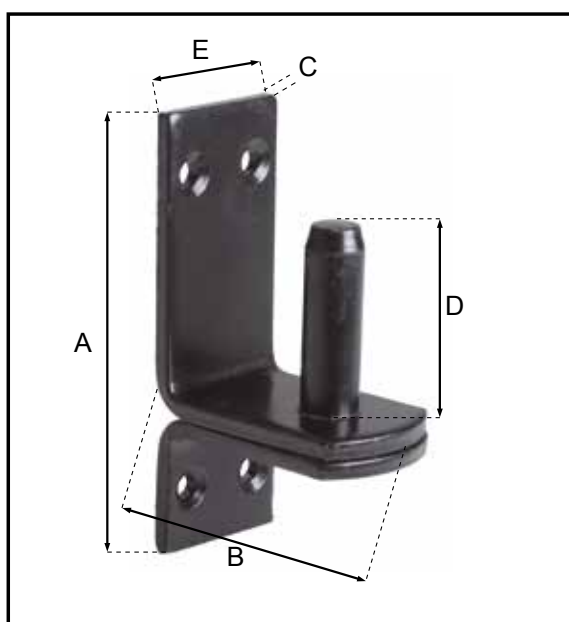
	A	B	SP.			
tropicalizzata	mm 30	300	3	1971	20	1,4850
tropicalizzata	mm 30	400	3	1972	20	1,7700
tropicalizzata	mm 40	400	4	1973	20	2,7450
tropicalizzata	mm 40	500	4	1974	20	3,2750
tropicalizzata	mm 40	500	5	1975	20	3,9565
tropicalizzata	mm 40	600	5	1976	20	4,7400



CARDINE A MURARE

Cardine a murare
spessore 6 mm
perno \varnothing 13 mm

	A	B	C			
	mm 180	40	42			
zincato nero				1977	20	3,1700
tropicalizzato				1978	20	2,4900



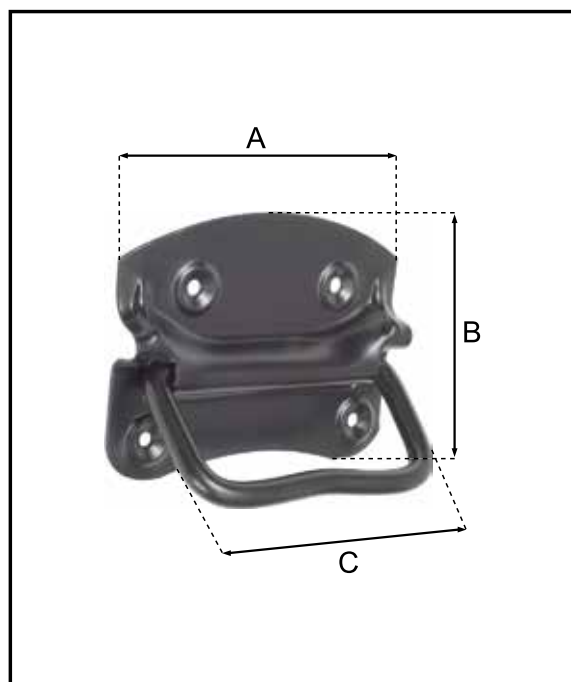
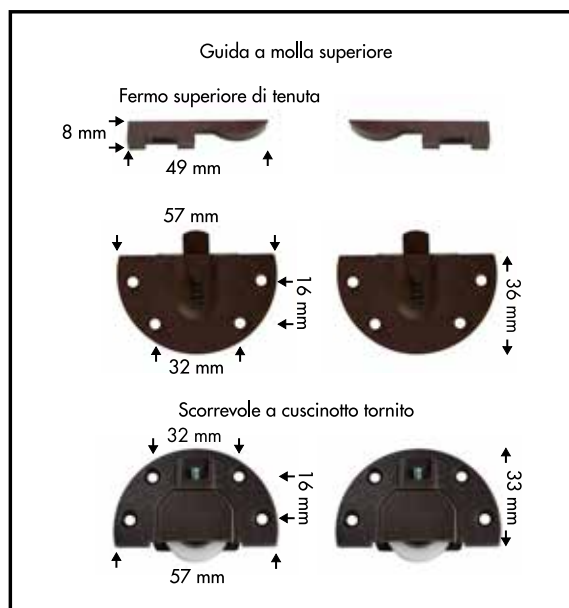
CARDINE AD AVVITARE

Cardine ad avvitare
perno \varnothing 13 mm
fori \varnothing 5,5 mm

	A	B	C	D	E			
	mm 99	51	5	42	36			
zincato nero						1979	20	2,8970
tropicalizzato						1980	20	2,3357

DESCRIZIONE
CARATTERISTICHECODICE
ARTICOLOCONFEZIONE
PEZZIPREZZO
UNITARIO**GUARNITURA COMPLETA**

Guarnitura completa per ante scorrevoli regolabile tramite grano portata kg 50 finitura bronzata

1476**8****18,1200****BINARIO ALLUMINIO**

Binario alluminio colore bronzo/oro lunghezza mm 3000

1477**16****18,1200****CANALINA IN PLASTICA**

Canalina in plastica colore marrone lunghezza mm 3000

1478**16****7,0948****MANIGLIA AMERICANA PER BAULI**

Maniglia americana per bauli

fori \varnothing 4 mm

	A	B	C
mm	90	60	75

zincata

703**12****1,7800**

verniciata nera

704**12****1,9167**

fori \varnothing 4,5 mm

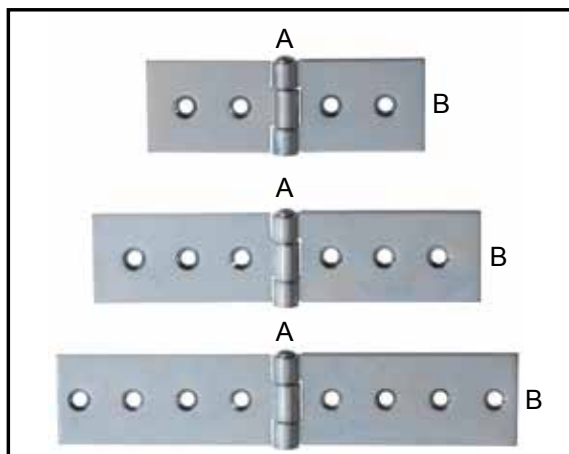
	A	B	C
mm	110	80	100

zincata

708**12****2,1937**

verniciata nera

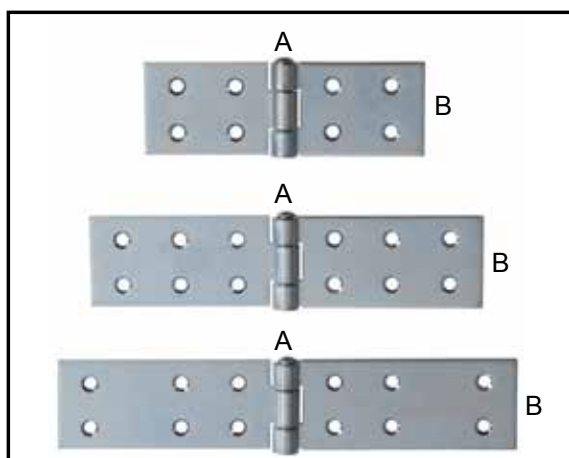
709**12****2,3104**



CERNIERA PESANTE

Cerniera pesante
con fori centrali
spessore 3 mm
fori \varnothing 6,5 mm

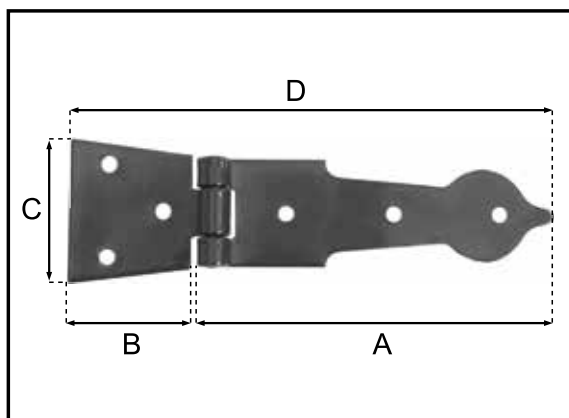
	A	B			
mm	120	40	1983	12	1,2372
mm	170	40	1984	12	1,4185
mm	200	40	1985	12	1,5317



CERNIERA PESANTE

Cerniera pesante
con fori laterali
spessore 3 mm
fori \varnothing 5,5 mm

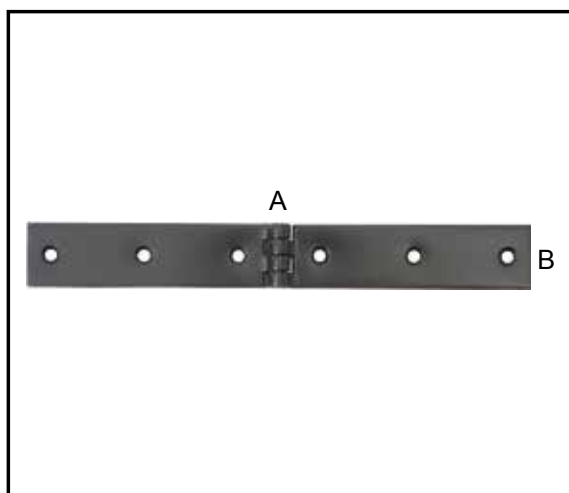
	A	B			
mm	120	40	1986	12	1,2372
mm	170	40	1987	12	1,4185
mm	200	40	1988	12	1,5317



CERNIERA SAGOMATA

Cerniera sagomata
fori \varnothing 5 mm

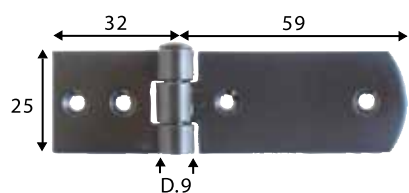
	A	B	C	D				
mm	115	40	45	157				
					zincata	678	50	2,3559
					verniciata nera	679	50	2,5000



ASA VERNICIATA NERA

Asa verniciata nera
fori \varnothing 5,5 mm

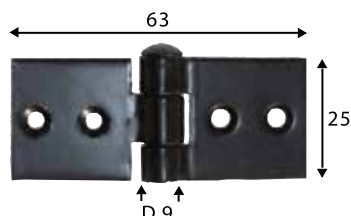
	A	B			
mm	120	30	1130	12	1,8937
mm	140	30	1131	12	1,9444
mm	160	30	1132	12	1,9956
mm	180	30	1133	12	2,1296
mm	200	30	1134	12	2,3104
mm	220	30	1135	12	2,4215
mm	240	30	1136	12	2,5511
mm	260	37	1137	12	3,1807
mm	280	37	1138	12	3,2270
mm	300	37	1139	12	3,3148

CERNIERA

Cerniera corta piana dx brunita
spessore 2 mm
fori \varnothing 4 mm

1449

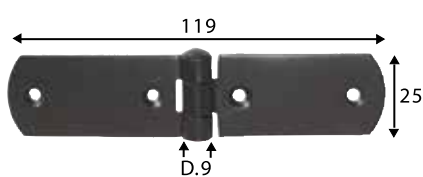
24

1,2037

Cerniera corta piana sx brunita
spessore 2 mm
fori \varnothing 4 mm

1450

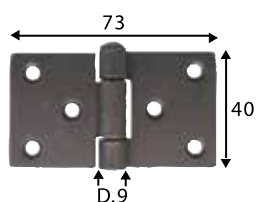
24

1,2037

Cerniera rettangolare piana brunita
spessore 2 mm
fori \varnothing 4 mm

1451

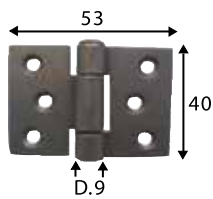
24

1,0593

Cerniera piana brunita
spessore 2 mm
fori \varnothing 4 mm

1452

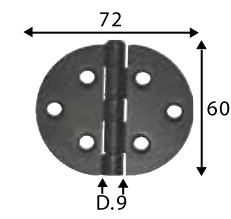
24

1,3000

Cerniera rettangolare centrata
brunita
spessore 2 mm
fori \varnothing 4 mm

1453

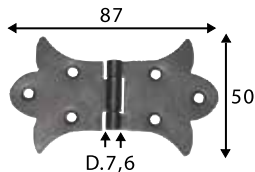
24

1,3481

Cerniera rettangolare centrata
brunita
spessore 2 mm
fori \varnothing 4 mm

1454

24

1,2518

Cerniera papillon centrata brunita
spessore 2 mm
fori \varnothing 5,5 mm

1455

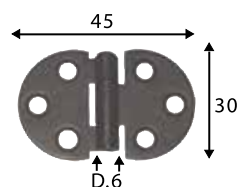
24

1,5407

Cerniera piana brunita
spessore 1,5 mm
fori \varnothing 4 mm

1456

24

1,1074

Cerniera piana brunita
spessore 1,5 mm
fori \varnothing 4 mm

1457

24

1,1074

Cerniera piana brunita
spessore 1,5 mm
fori \varnothing 4 mm

1458

24

0,9244

CERNIERA

Cerniera rettangolare piana
brunita
spessore 2 mm
fori \varnothing 4 mm

1459

24

1,3481

Cerniera biscotto piana
brunita
spessore 1,5 mm
fori \varnothing 4 mm

1460

24

1,1074

Cerniera centrata
brunita
spessore 2 mm
fori \varnothing 4 mm

1461

24

1,4444

Cerniera centrata
brunita
spessore 2 mm
fori \varnothing 4 mm

1462

24

1,4444

Cerniera piana
brunita
spessore 2 mm
fori \varnothing 4 mm

1463

24

1,3963

Cerniera piana
brunita
spessore 2 mm
fori \varnothing 4 mm

1464

24

1,3963

Cerniera a goccia piana
brunita
spessore 2 mm
fori \varnothing 4 mm

1465

24

1,6852

Cerniera a goccia
piana dx brunita
spessore 2 mm
fori \varnothing 4 mm

1466

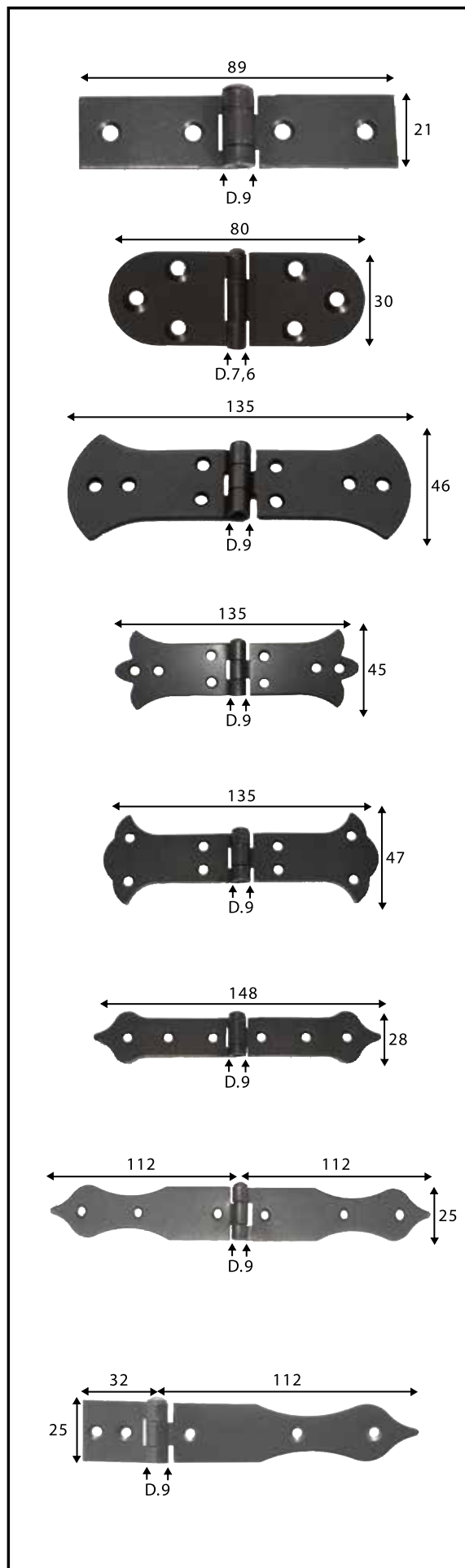
24

1,3963

Cerniera a goccia
piana sx brunita
spessore 2 mm
fori \varnothing 4 mm

1467

24

1,3963

DESCRIZIONE
CARATTERISTICHE

CODICE
ARTICOLO

CONFEZIONE
PEZZI

PREZZO
UNITARIO

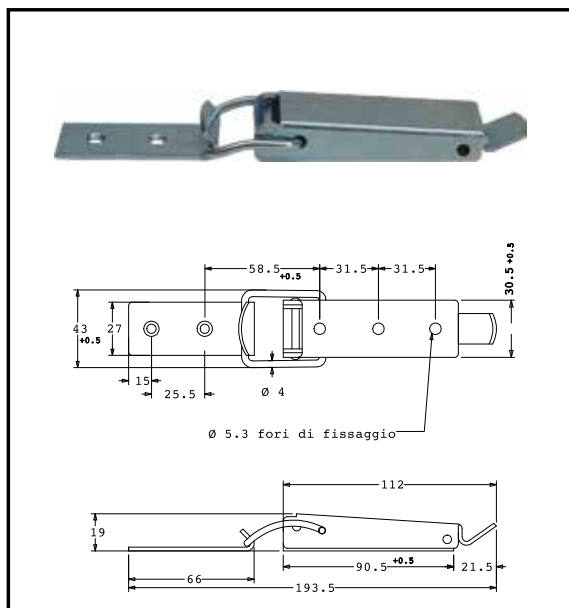
CHIUSURA A LEVA

Chiusura a leva

1480

25

2,5864



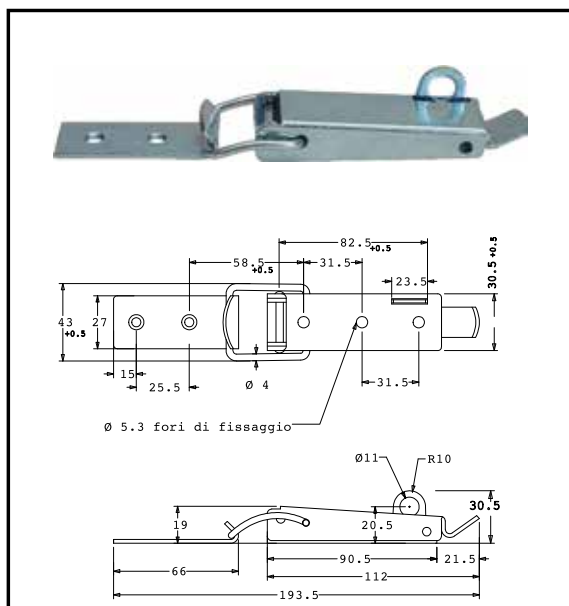
CHIUSURA A LEVA

Chiusura a leva

1485

25

2,6726



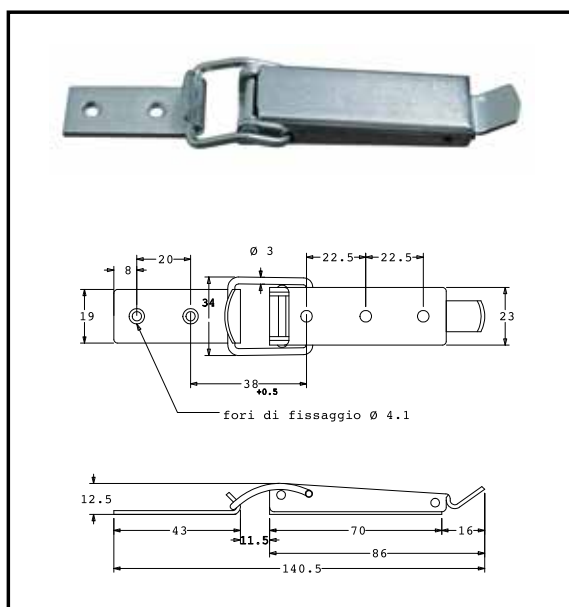
CHIUSURA A LEVA

Chiusura a leva

1490

50

1,4484



DESCRIZIONE
CARATTERISTICHE

CODICE
ARTICOLO

CONFEZIONE
PEZZI

PREZZO
UNITARIO

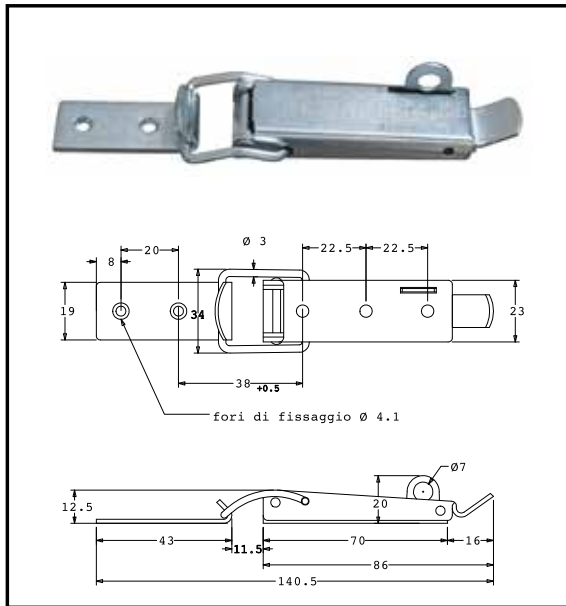
CHIUSURA A LEVA

Chiusura a leva

1495

50

1,5863



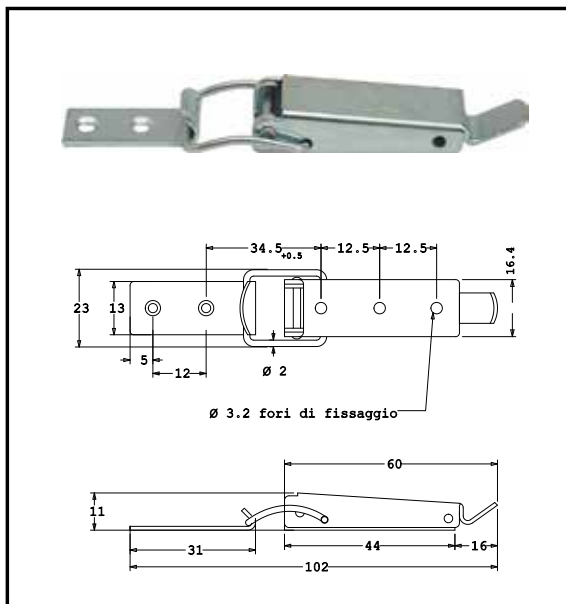
CHIUSURA A LEVA

Chiusura a leva

1505

150

0,7500



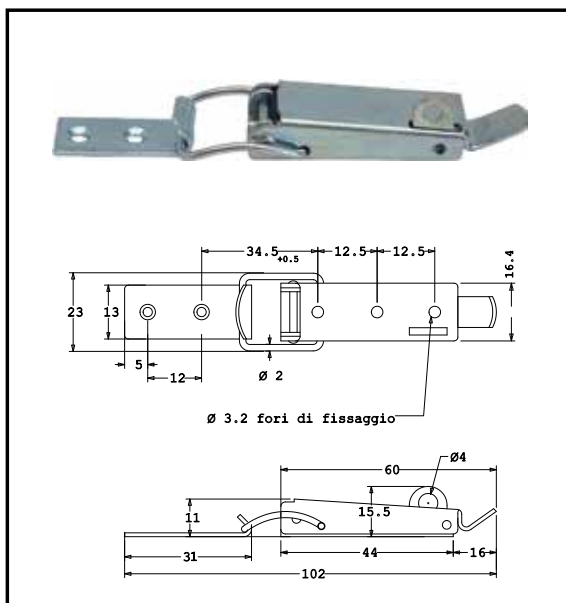
CHIUSURA A LEVA

Chiusura a leva

1510

150

0,7581



DESCRIZIONE
CARATTERISTICHE

CODICE
ARTICOLO

CONFEZIONE
PEZZI

PREZZO
UNITARIO

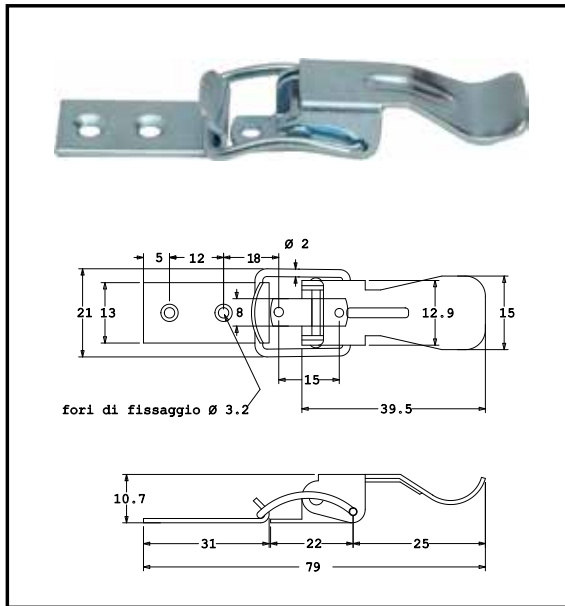
CHIUSURA A LEVA

Chiusura a leva

1500

200

0,5726



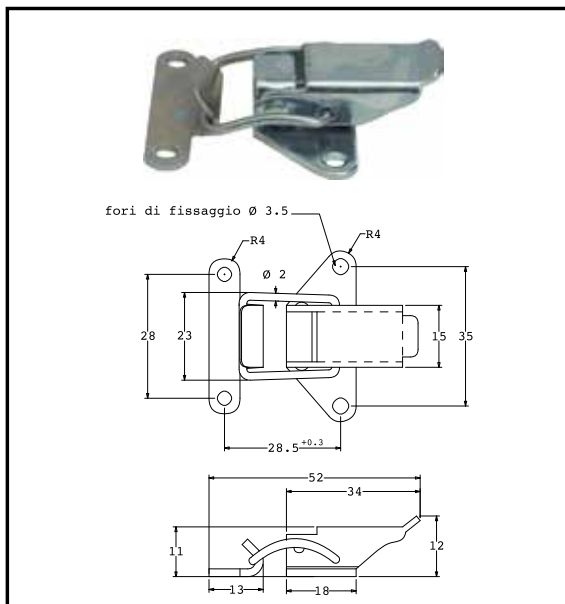
CHIUSURA A LEVA

Chiusura a leva

1515

200

0,7411



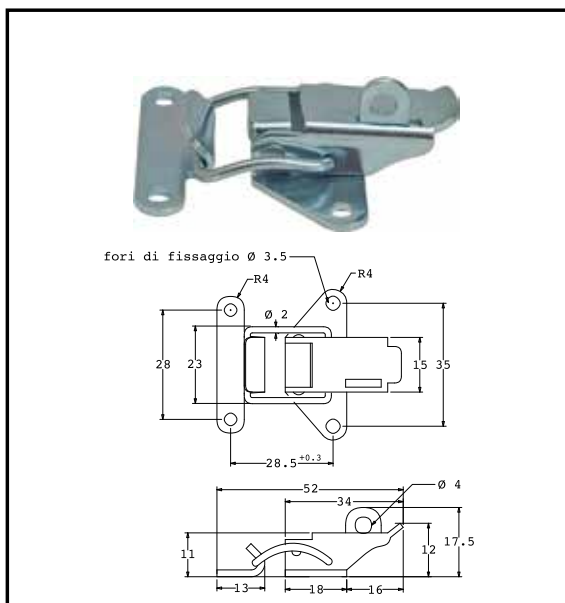
CHIUSURA A LEVA

Chiusura a leva

1520

200

0,9794

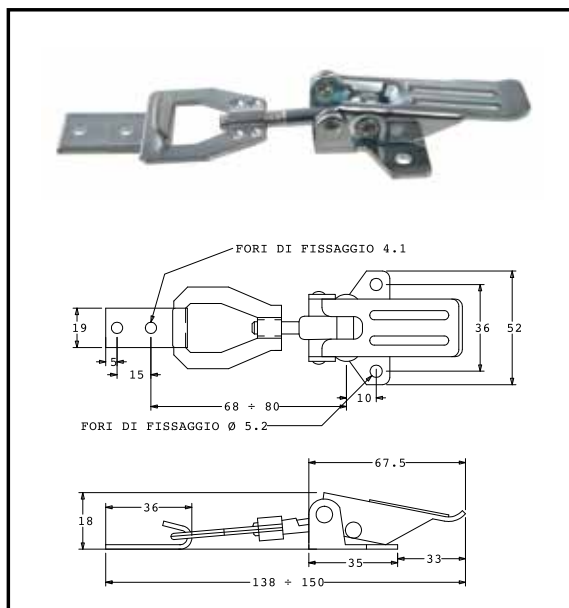


CHIUSURA A LEVA

Chiusura a leva

1525

25

2,4029**CATENA ANTIFURTO RICOPERTA IN GUAINA PVC**Catena antifurto ricoperta
in guaina PVC termoretratta

mm	4,5 x 600	1300	10	3,7407
mm	4,5 x 800	1301	10	4,2793
mm	6 x 600	1302	10	5,1963
mm	6 x 800	1303	10	6,2667
mm	6 x 1000	1304	10	7,7159
mm	6 x 1200	1305	10	8,7459
mm	8 x 800	1306	5	10,7348
mm	8 x 1000	1307	5	12,8830
mm	8 x 1200	1308	5	14,9963
mm	8 x 1500	1309	5	17,8911
mm	10 x 1200	1310	5	21,3830
mm	10 x 1500	1311	5	26,0111

CATENA QUADRA RICOPERTA IN GUAINA PVCCatena quadra al carbonio
ricoperta in guaina PVC
termoretratta

mm	6 x 600	1320	10	7,1893
mm	6 x 800	1321	10	8,7930
mm	6 x 1000	1322	10	10,3967
mm	8 x 900	1323	5	20,0481
mm	8 x 1200	1324	5	27,2085
mm	8 x 1500	1325	5	32,9356
mm	10 x 900	1327	5	28,0670
mm	10 x 1200	1328	5	36,3726
mm	10 x 1500	1329	5	44,3919
mm	10 x 2000	1330	5	57,2796

CATENA GENOVESE OTTONATA IN MATASSECatena genovese
ottonata in matasse

Catena n°	Ø filo in mm	Dimensioni interne maglie in mm		Metri	Al metro
8	1,30	10 x 3	1250	25	0,8524
10	1,50	12,5 x 3,5	1251	25	0,7663
12	1,60	13 x 4	1252	25	0,8104
13	1,95	14,5 x 4,5	1253	25	1,0030
14	2,20	15,2 x 6,2	1254	25	1,2576
15	2,40	16,2 x 6,2	1255	25	1,3675
16	2,70	17 x 6,6	1256	25	1,6247
17	3,00	19 x 7	1257	25	1,7981
18	3,40	20 x 7,5	1258	20	2,1192

**CATENA GENOVESE NICHELATA IN MATASSE**Catena genovese
nichelata in matasse

Catena n°	Ø filo in mm	Dimensioni interne maglie in mm		Metri	Al metro
8	1,30	10 x 3	1260	25	0,8524
10	1,50	12,5 x 3,5	1261	25	0,7663
12	1,60	13 x 4	1262	25	0,8104
13	1,95	14,5 x 4,5	1263	25	1,0030
14	2,20	15,2 x 6,2	1264	25	1,2576
15	2,40	16,2 x 6,2	1265	25	1,3675
16	2,70	17 x 6,6	1266	25	1,6247
17	3,00	19 x 7	1267	25	1,7981
18	3,40	20 x 7,5	1268	20	2,1192



CATENA GENOVESE ZINCATA IN MATASSECatena genovese
zincata in matasse

Catena n°	Ø filo in mm	Dimensioni interne maglie in mm		Metri	Al metro
8	1,30	10 x 3	1331	25	0,7922
10	1,50	12,5 x 3,5	1332	25	0,7094
12	1,60	13 x 4	1333	25	0,7489
13	1,95	14,5 x 4,5	1334	25	0,9400
14	2,20	15,2 x 6,2	1335	25	0,9809
15	2,40	16,2 x 6,2	1336	25	1,0362
16	2,70	17 x 6,6	1337	25	1,2586
17	3,00	19 x 7	1338	25	1,4845
18	3,40	20 x 7,5	1339	25	1,8104

**CATENA GENOVESE ZINCATA IN BOBINE**Catena genovese
zincata in bobine

Catena n°	Ø filo in mm	Dimensioni interne maglie in mm		Metri	Al metro
8	1,30	10 x 3	1270	200	0,9238
10	1,50	12,5 x 3,5	1271	200	0,8250
12	1,60	13 x 4	1272	200	0,8642
13	1,95	14,5 x 4,5	1273	200	1,0386
14	2,20	15,2 x 6,2	1274	100	1,1339
15	2,40	16,2 x 6,2	1275	100	1,2042
16	2,70	17 x 6,6	1276	100	1,4697
17	3,00	19 x 7	1277	100	1,6501
18	3,40	20 x 7,5	1278	50	1,9384
19	3,90	22,2 x 7,2	1279	50	2,3633
20	4,40	22,2 x 8,2	1280	50	2,6793
21	4,90	24,2 x 8,7	1281	40	3,2493
22	5,40	27,2 x 9,7	1282	35	3,7722
23	5,90	27,2 x 10,7	1283	30	4,3326
24	6,40	30,2 x 11,7	1284	25	5,2000
25	7,00	32 x 14	1285	25	6,0570
26	7,50	33 x 14	1286	25	6,8981
27	8,00	35 x 15	1287	22	7,7781
28	8,80	37,4 x 16,4	1288	15	9,3981
30	10,00	40 x 19	1289	10	12,9930
32	12,00	48 x 21	1290	10	18,3296



DESCRIZIONE
CARATTERISTICHECODICE
ARTICOLOCONFEZIONE
PEZZIPREZZO
UNITARIO**POZZETTO IN OTTONE CON MOLLA**

Pozzetto in ottone con molla
per applicazioni a pavimento
per catenacci

∅ mm 6	260	50	1,8542
∅ mm 8	261	50	2,0698
∅ mm 10	262	50	2,3123
∅ mm 12	263	50	2,6896
∅ mm 14	264	50	3,1262
∅ mm 16	268	50	3,8485
∅ mm 18	265	50	3,8485
∅ mm 20	266	50	3,8485
∅ mm 22	267	50	4,3066

POZZETTO IN OTTONE SENZA MOLLA

Pozzetto in ottone senza molla
per applicazioni a pavimento
per catenacci

∅ mm 6	150	100	0,9217
∅ mm 8	151	100	0,9756
∅ mm 10	152	100	1,0996
∅ mm 12	153	100	1,3152
∅ mm 14	154	100	1,4337
∅ mm 16	155	100	1,8488
∅ mm 18	156	100	2,5980
∅ mm 20	157	100	2,9052
∅ mm 22	158	100	3,0777

CHIDO IN ACCIAIO B.F.O. OTTONATO

Chiodo in acciaio B.F.O. ottonato
con testa raggiata per ganci X
confezionato in scatole da pz. 100
25 x 1,4 mm

204

Sc. 100

0,9296

Attenzione la confezione minima
è composta da 100 scatoline
contenenti 100 chiodi ciascuna

CHIDO IN ACCIAIO T.R.O.

Chiodo in acciaio T.R.O.
confezionato in scatole da pz. 100

mm 1,40 x 25	1707	Sc. 10	2,9000
mm 2 x 20	330	Sc. 10	3,3942
mm 2 x 25	331	Sc. 10	3,5666
mm 2 x 30	332	Sc. 10	3,8746
mm 2 x 35	1708	Sc. 10	5,5000
mm 2 x 40	1709	Sc. 10	5,7500



GANCETTO IN FERRO

DESCRIZIONE CARATTERISTICHE	CODICE ARTICOLO	CONFEZIONE PEZZI	PREZZO UNITARIO
Gancetto in ferro ottonato	240	1000	0,0248
Gancetto in ferro zincato 22 x 12 mm ø 2 mm	241	1000	0,0248
Gancetto in ferro ottonato	242	250	0,0290
Gancetto in ferro zincato 22 x 12 mm ø 2 mm	243	250	0,0290



GANCIO APPENDIQUADRO

Gancio appendiquadro confezionato in blister da pz. 10 22 x 12 mm ø 2 mm	208	60 Blister	1,4460
--	------------	---------------	---------------



GANCIO APPENDITUTTO

Gancio appenditutto con chiodo smontato confezionato in blister da pz. 20	116	60 Blister	1,5494
Gancio appenditutto con chiodo montato confezionato in blister da pz. 20	209	60 Blister	1,9626



GANCIO APPENDITUTTO IN NYLON

Gancio appenditutto a tre punte confezionato in blister da pz. 10	192	60 Blister	2,2002
---	------------	---------------	---------------

DESCRIZIONE
CARATTERISTICHECODICE
ARTICOLOCONFEZIONE
PEZZIPREZZO
UNITARIO**GANCIO X FERRO OTTONATO**

Gancio X in ferro ottonato
con spillo a testa raggiata
confezionato in scatole da pz. 10

N° 0	200	Sc. 50	0,5789
N° 1	201	Sc. 50	0,6037
N° 2	202	Sc. 50	0,6406
N° 3	203	Sc. 50	1,1642

ATTACCAGLIA A CODA DI RONDINE

Attaccaglia a coda di rondine
ottonata
fori piccoli \varnothing 3 mm

	A	B	C	D				
mm	20	29	17	\varnothing 10	N° 1	220	200	0,0414
mm	22	34	19	\varnothing 11	N° 2	221	200	0,0538
mm	24,5	38	22	\varnothing 11	N° 3	222	200	0,0744

ATTACCAGLIA IN FERRO SNODATA

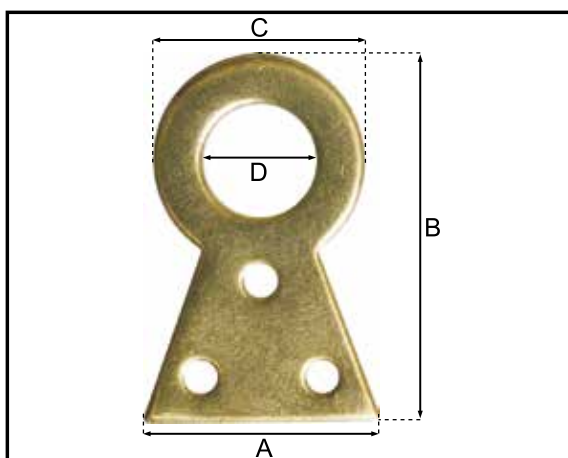
Attaccaglia snodata in ferro
ottonato

N° 00	230	1000	0,0235
N° 0	231	1000	0,0260
N° 1	232	1000	0,0285
N° 2	233	1000	0,0350
N° 3	234	500	0,0416
N° 4	235	500	0,0555
N° 5	236	500	0,0827

PUNTINA DA DISEGNO

Puntina da disegno in acciaio
con testa rivestita in plastica
colorata, confezionata in scatole

bianca	210	Sc. 60	1,0536
rossa	211	Sc. 60	1,0536
verde	212	Sc. 60	1,0536
gialla	213	Sc. 60	1,0536
blu	214	Sc. 60	1,0536
marrone	215	Sc. 60	1,0536
nera	216	Sc. 60	1,0536
rosa	217	Sc. 60	1,0536
colori assortiti	1675	Sc. 60	1,0536



DESCRIZIONE
CARATTERISTICHECODICE
ARTICOLOCONFEZIONE
PEZZIPREZZO
UNITARIO**DADO AD ALETTE DIN 315**Dado ad alette
DIN 315

M.	3	281	100	0,1146
M.	4	282	100	0,1146
M.	5	283	100	0,1146
M.	6	284	100	0,1294
M.	8	285	100	0,1848
M.	10	286	100	0,2649
M.	12	287	50	0,6098

DADO CIECO DIN 1587Dado cieco
DIN 1587

M.	4	290	100	0,0832
M.	5	291	100	0,1072
M.	6	292	100	0,1140
M.	8	293	100	0,1663
M.	10	294	100	0,3216
M.	12	295	50	0,4928
M.	14	296	50	0,5500
M.	16	297	25	0,6100

DADO CIECO IN OTTONE DIN 1587Dado cieco in ottone
DIN 1587

M.	3 ch.	5,5 x 5,5	429	250	0,1422
M.	4 ch.	7 x 7	430	250	0,1922
M.	5 ch.	8 x 8	431	250	0,2296
M.	6 ch.	10 x 10	432	250	0,4500
M.	8 ch.	13 x 12	433	100	0,6956
M.	10 ch.	15 x 15	434	100	0,8941
M.	12 ch.	19 x 16	435	100	1,7678

BULLONE TDE CON DADO DIN 601Bullone TDE con dado
per scaffalature
M. 8 x 16
DIN 601**549**

200

0,1050

DADO DIN 934Dado
DIN 934

M. 3	300	1000	0,0037
M. 4	301	2000	0,0052
M. 5	302	2000	0,0071
M. 6	303	2000	0,0123
M. 8	304	1000	0,0262
M. 10	305	500	0,0567
M. 12	306	250	0,0847
M. 14	307	200	0,1226
M. 16	308	200	0,1697
M. 18	309	100	0,2544
M. 20	310	100	0,3299
M. 22	311	100	0,4712
M. 24	312	50	0,5984
M. 27	845	25	0,8070
M. 30	846	20	1,1565

DADO AUTOBLOCCANTE BASSO DIN 985Dado autobloccante basso
DIN 985

M. 3	319	1000	0,0154
M. 4	320	1000	0,0154
M. 5	321	1000	0,0154
M. 6	322	500	0,0237
M. 8	323	500	0,0444
M. 10	324	500	0,0973
M. 12	325	300	0,1374
M. 14	326	150	0,2064
M. 16	327	100	0,2750
M. 18	328	100	0,4010
M. 20	329	50	0,5729

DADO AUTOBLOCCANTE ALTO DIN 982Dado autobloccante alto
DIN 982

M. 3	2080	1000	0,0169
M. 4	2081	1000	0,0169
M. 5	2082	1000	0,0169
M. 6	2083	500	0,0261
M. 8	2084	500	0,0488
M. 10	2085	500	0,1070
M. 12	2086	300	0,1511
M. 14	2087	150	0,2270
M. 16	2088	100	0,3025
M. 18	2089	100	0,4411
M. 20	2090	50	0,6302

DADO INOX A2 DIN 934Dado inox A2
DIN 934

M. 3	1400	1000	0,0222
M. 4	1401	1000	0,0235
M. 5	1402	1000	0,0296
M. 6	1403	1000	0,0439
M. 8	1404	1000	0,0874
M. 10	1405	500	0,1953
M. 12	1406	200	0,2761
M. 14	1407	50	0,4480
M. 16	1408	50	0,5558
M. 18	1409	25	0,9431
M. 20	1410	25	1,1114
M. 22	1411	25	1,5832
M. 24	1412	25	2,4253
M. 27	1413	10	8,4205
M. 30	1414	10	9,7680

DADO RAGNO

Dado ragno a 4 punte

M. 6	2060	200	0,0970
M. 8	2061	200	0,1315
M. 10	2062	200	0,1525

*Per quantità possiamo fare offerte mirate***DADO FLANGIATO DIN 6923**Dado flangiato dentellato
a passo grosso
DIN 6923

M. 4 ch. 7	2065	1000	0,0154
M. 5 ch. 8	2066	500	0,0234
M. 6 ch. 10	2067	500	0,0246
M. 8 ch. 13	2068	500	0,0487
M. 10 ch. 15	2069	200	0,0708
M. 12 ch. 18	2070	200	0,1294
M. 14 ch. 21	2071	100	0,2310
M. 16 ch. 24	2072	100	0,3388
M. 20 ch. 30	2073	100	0,7885

BARRA FILETTATA DA 1 MT 4.8 DIN 975Barra filettata da 1 mt 4.8
DIN 975

M. 3	1178	100	0,5500
M. 4	974	100	0,5840
M. 5	975	100	0,7900
M. 6	976	100	0,8316
M. 8	977	50	1,3490
M. 10	978	25	2,0944
M. 12	979	20	3,0184
M. 14	980	10	4,1888
M. 16	981	10	5,6364
M. 18	982	10	7,0840
M. 20	983	5	8,6856
M. 22	984	5	11,1188
M. 24	985	5	13,1670
M. 27	986	5	18,8000
M. 30	987	5	24,5200
M. 33	988	3	29,2600
M. 36	989	2	35,1120

Classe 4.8**BARRA FILETTATA DA 1 MT 8.8 DIN 975**Barra filettata da 1 mt 8.8
DIN 975

M. 5	2095	100	1,3542
M. 6	2096	100	1,7653
M. 8	2097	50	2,4243
M. 10	2098	25	3,3795
M. 12	2099	20	4,5765
M. 14	2100	10	6,4022
M. 16	2101	10	8,4033
M. 18	2102	10	10,4225
M. 20	2103	5	13,2367
M. 22	2104	5	16,1355
M. 24	2105	5	19,1281
M. 27	2106	5	24,8392
M. 30	2107	5	31,9806
M. 33	2108	3	47,1552
M. 36	2109	2	51,3870

Classe 8.8**BARRA FILETTATA INOX A2 DA 1 MT DIN 975**Barra filettata inox A2 da 1 mt
DIN 975

M. 3	1030	100	1,7280
M. 4	1031	100	1,8900
M. 5	1032	100	2,4840
M. 6	1033	50	3,5100
M. 8	1034	50	5,4000
M. 10	1035	25	8,7480
M. 12	1036	20	12,3660
M. 14	1037	10	16,7940
M. 16	1038	10	22,7880
M. 18	1039	10	28,2420
M. 20	1040	5	35,6940
M. 22	1041	5	48,7080
M. 24	1042	5	53,1360
M. 27	1043	5	73,4940
M. 30	1044	1	93,4200
M. 33	1045	1	138,8880
M. 36	1046	1	167,9940

DESCRIZIONE
CARATTERISTICHECODICE
ARTICOLOCONFEZIONE
PEZZIPREZZO
UNITARIO**ESAGONO DI GIUNZIONE PER BARRA DIN 6334**Esagono di giunzione
per barra filettata
DIN 6334

M. 5 es. 8 x 20	570	100	0,3000
M. 6 es. 10 x 30	571	100	0,3500
M. 8 es. 13 x 30	572	100	0,4000
M. 10 es. 17 x 30	573	100	0,5154
M. 12 es. 19 x 30	574	50	0,7334
M. 14 es. 19 x 30	575	40	1,2394
M. 16 es. 24 x 48	576	30	1,5494
M. 8 es. 13 x 40	1415	100	0,4348
M. 10 es. 17 x 45	1416	50	0,8652
M. 12 es. 19 x 50	1417	50	1,0217
M. 16 es. 24 x 60	1418	20	2,3348

BUSSOLA CON ESAGONO

Bussola con esagono

Ø EST.	A	B			
10	6 M. x 13		1710	500	0,0815
10	6 M. x 20		1711	500	0,1004
10	6 M. x 24		1712	500	0,1170
12	8 M. x 15		1713	500	0,1170
12	8 M. x 20		1714	500	0,1463
12	8 M. x 24		1715	500	0,1633
15	10 M. x 20		1716	500	0,2022

TESTINATestina con filetto
interno nichelata

Ø EST.	A	B			
8	6 M. x 15		1720	250	0,2104
10	8 M. x 16		1721	250	0,2919

Testina con filetto
interno bronzata

Ø EST.	A	B			
8	6 M. x 15		1722	250	0,2133
10	8 M. x 16		1723	250	0,3033

RONDELLA DIN 125A UNI 6592

Rondella DIN 125A a pz.

Ø INT. Ø EST. SP.				
(3,2 x 7 x 0,5)	M. 3	930	5000	0,0025
(4,5 x 9 x 0,8)	M. 4	931	5000	0,0030
(5,5 x 10 x 1)	M. 5	932	5000	0,0034
(6,5 x 12 x 1,5)	M. 6	933	2000	0,0061
(8,5 x 16 x 1,5)	M. 8	935	2000	0,0094
(10,5 x 20 x 2)	M. 10	937	1000	0,0185
(13 x 24 x 2,5)	M. 12	939	500	0,0319
(15 x 28 x 2,5)	M. 14	941	200	0,0481
(17 x 30 x 3)	M. 16	943	200	0,0578
(19 x 34 x 3)	M. 18	945	200	0,0780
(21 x 37 x 3)	M. 20	947	100	0,0900
(23 x 39 x 3)	M. 22	949	100	0,0985
(25 x 44 x 4)	M. 24	951	100	0,1586
(28 x 50 x 4)	M. 27	954	50	0,2123
(31 x 56 x 4)	M. 30	955	50	0,3091
(34 x 60 x 5)	M. 33	956	50	0,4334
(37 x 66 x 5)	M. 36	957	50	0,5286
(40 x 72 x 6)	M. 39	958	50	0,7623

Su richiesta disponibili anche:

- grezze
- HV 140
- HV 200

**RONDELLA GREMBIALINA DIN 9021 UNI 6593**

Rondella grembialina DIN 9021 a pz.

Ø INT. Ø EST. SP.				
(3,3 x 9 x 0,8)	M. 3 x 9	953	5000	0,0027
(4,5 x 12 x 1)	M. 4 x 12	959	2500	0,0047
(4,5 x 12 x 1,5)	M. 4 x 12	960	2500	0,0058
(4,5 x 16 x 1,5)	M. 4 x 16	961	2500	0,0097
(5,5 x 15 x 1,2)	M. 5 x 15	962	2000	0,0090
(5,5 x 20 x 1,5)	M. 5 x 20	963	2000	0,0162
(6,5 x 18 x 1,5)	M. 6 x 18	964	2000	0,0133
(6,5 x 24 x 1,5)	M. 6 x 24	965	1000	0,0273
(8,5 x 24 x 2)	M. 8 x 24	966	500	0,0293
(8,5 x 32 x 2)	M. 8 x 32	967	250	0,0569
(10,5 x 30 x 2,5)	M. 10 x 30	968	200	0,0538
(10,5 x 40 x 2,5)	M. 10 x 40	969	100	0,1021
(13 x 37 x 3)	M. 12 x 36	970	200	0,0963
(13 x 48 x 3)	M. 12 x 48	971	100	0,1907
(15 x 44 x 3)	M. 14 x 42	972	100	0,1340
(15 x 56 x 3)	M. 14 x 56	973	100	0,2810
(17 x 50 x 3)	M. 16 x 48	1240	100	0,1950
(17 x 64 x 4)	M. 16 x 64	1241	50	0,3735
(20 x 55 x 4)	M. 18 x 54	1242	100	0,3438
(22 x 60 x 4)	M. 20 x 60	1243	50	0,4070
(22 x 80 x 5)	M. 20 x 80	1244	50	0,9560
(26 x 72 x 5)	M. 24 x 72	1340	50	0,7000

Su richiesta disponibili anche:

- grezze
- HV 140
- HV 200

**RONDELLA PIANA DIN 125A INOX A2**

Rondella piana DIN 125A inox A2

M. 3	1350	1000	0,0065
M. 4	1351	1000	0,0091
M. 5	1352	1000	0,0113
M. 6	1353	1000	0,0199
M. 8	1354	1000	0,0334
M. 10	1355	1000	0,0644
M. 12	1356	500	0,1057
M. 14	1357	500	0,1764
M. 16	1358	200	0,1958
M. 18	1359	200	0,2822
M. 20	1360	200	0,3018
M. 22	1361	100	0,3775
M. 24	1362	100	0,7308
M. 27	1363	50	0,9597
M. 30	1364	50	1,1114



RONDELLA DIN 125A UNI 6592

Rondella DIN 125A a Kg

Ø INT. Ø EST. SP.			Al Kg
(3,2 x 7 x 0,5) M. 3	860	Kg 5	11,8845
(4,5 x 9 x 0,8) M. 4	861	Kg 5	8,0185
(5,5 x 10 x 1) M. 5	862	Kg 5	7,5077
(6,5 x 12 x 1,5) M. 6	863	Kg 5	6,0012
(8,5 x 16 x 1,5) M. 8	865	Kg 5	5,0000
(10,5 x 20 x 2) M. 10	867	Kg 5	5,0000
(13 x 24 x 2,5) M. 12	869	Kg 5	5,0000
(15 x 28 x 2,5) M. 14	871	Kg 5	5,0000
(17 x 30 x 3) M. 16	873	Kg 5	5,0000
(19 x 34 x 3) M. 18	875	Kg 5	5,0000
(21 x 37 x 3) M. 20	877	Kg 5	5,0000
(23 x 39 x 3) M. 22	879	Kg 5	5,0000
(25 x 44 x 4) M. 24	881	Kg 5	5,0000
(28 x 50 x 4) M. 27	884	Kg 5	5,0000
(31 x 56 x 4) M. 30	887	Kg 5	5,0000
(34 x 60 x 5) M. 33	890	Kg 5	5,0000
(37 x 66 x 5) M. 36	893	Kg 5	5,0000
(40 x 72 x 6) M. 39	895	Kg 5	5,0000

Su richiesta disponibili anche:

- grezze
- HV 140
- HV 200

**RONDELLA GREMBIALINA DIN 9021 UNI 6593**

Rondella grembialina DIN 9021 a Kg

Ø INT. Ø EST. SP.			Al Kg
(4,5 x 12 x 1,5) M. 4 x 12	910	Kg 5	5,0000
(4,5 x 16 x 1,5) M. 4 x 16	911	Kg 5	5,0000
(5,5 x 15 x 1,2) M. 5 x 15	912	Kg 5	5,0000
(5,5 x 20 x 1,5) M. 5 x 20	913	Kg 5	5,0000
(6,5 x 18 x 1,5) M. 6 x 18	914	Kg 5	5,0000
(6,5 x 24 x 1,5) M. 6 x 24	915	Kg 5	5,0000
(8,5 x 24 x 2) M. 8 x 24	916	Kg 5	5,0000
(8,5 x 32 x 2) M. 8 x 32	917	Kg 5	5,0000
(10,5 x 30 x 2,5) M. 10 x 30	918	Kg 5	5,0000
(10,5 x 40 x 2,5) M. 10 x 40	919	Kg 5	5,0000
(13 x 37 x 3) M. 12 x 36	920	Kg 5	5,0000
(13 x 48 x 3) M. 12 x 48	921	Kg 5	5,0000
(15 x 44 x 3) M. 14 x 42	922	Kg 5	5,0000
(15 x 56 x 3) M. 14 x 56	923	Kg 5	5,0000
(17 x 50 x 3) M. 16 x 48	924	Kg 5	5,0000
(17 x 64 x 4) M. 16 x 64	925	Kg 5	5,0000
(20 x 55 x 4) M. 18 x 54	926	Kg 5	5,0000
(22 x 60 x 4) M. 20 x 60	927	Kg 5	5,0000
(22 x 80 x 5) M. 20 x 80	928	Kg 5	5,0000
(26 x 72 x 5) M. 24 x 72	929	Kg 5	5,0000

Su richiesta disponibili anche:

- grezze
- HV 140
- HV 200

**RONDELLA GREMBIALINA DIN 9021 INOX A2**

Rondella grembialina DIN 9021 inox A2

M. 4 x 12	1370	1000	0,0191
M. 4 x 16	1371	1000	0,0442
M. 5 x 15	1372	1000	0,0321
M. 5 x 20	1373	1000	0,0796
M. 6 x 18	1374	1000	0,0446
M. 6 x 24	1375	1000	0,1340
M. 8 x 24	1376	200	0,1028
M. 8 x 32	1377	200	0,2405
M. 10 x 30	1378	200	0,1732
M. 10 x 40	1379	200	0,5292
M. 12 x 36	1380	200	0,3696
M. 12 x 48	1381	100	0,8470
M. 14 x 42	1382	100	0,5775
M. 14 x 56	1383	100	1,4961
M. 16 x 48	1384	100	0,8470
M. 16 x 64	1385	50	1,9410



RONDELLA DIN 440Rondella
DIN 440

Ø INT. Ø EST. SP.

(5,8 x 18 x 2)	M. 5	1930	2000	0,0160
(6,8 x 22 x 2)	M. 6	1931	1000	0,0234
(9,3 x 28 x 3)	M. 8	1932	500	0,0516
(11,4 x 34 x 3)	M. 10	1933	200	0,0805
(13,93 x 44 x 4)	M. 12	1934	100	0,1749
(15,8 x 50 x 4)	M. 14	1935	100	0,2190
(18,2 x 56 x 5)	M. 16	1936	50	0,3383
(21,2 x 60 x 5)	M. 18	1937	50	0,3856
(22,8 x 72 x 6)	M. 20	1938	50	0,6552
(24,8 x 80 x 6)	M. 22	1939	50	0,7917

RONDELLA NFE 25513 SERIE ZRondella NFE 25513
serie Z

Ø INT. Ø EST. SP.

(4,3 x 8 x 0,8)	M. 4	6000	5000	0,0026
(5,3 x 10 x 1)	M. 5	6001	5000	0,0034
(6,4 x 12 x 1,2)	M. 6	6002	2000	0,0052
(7,4 x 14 x 1,5)	M. 7	6003	2000	0,0071
(8,5 x 16 x 1,5)	M. 8	6004	2000	0,0094
(10,5 x 20 x 2)	M. 10	6005	1000	0,0185
(13 x 24 x 2,5)	M. 12	6006	500	0,0319
(15 x 27 x 2,5)	M. 14	6007	200	0,0435
(17 x 30 x 3)	M. 16	6008	200	0,0578
(19 x 32 x 3)	M. 18	6009	200	0,0660
(21 x 36 x 3)	M. 20	6010	100	0,0894
(23 x 39 x 3)	M. 22	6011	100	0,0985
(25 x 45 x 4)	M. 24	6012	100	0,1632
(28 x 48 x 4)	M. 27	6013	50	0,2044

RONDELLA NFE 25513 SERIE MRondella NFE 25513
serie M

Ø INT. Ø EST. SP.

(3,2 x 8 x 0,8)	M. 3	6100	5000	0,0027
(4,3 x 10 x 0,8)	M. 4	6101	5000	0,0033
(5,5 x 12 x 1)	M. 5	6102	5000	0,0044
(6,4 x 14 x 1,2)	M. 6	6103	2000	0,0063
(7,5 x 16 x 1,5)	M. 7	6104	2000	0,0091
(8,5 x 18 x 1,5)	M. 8	6105	2000	0,0123
(10,5 x 22 x 2)	M. 10	6106	1000	0,0221
(13 x 27 x 2,5)	M. 12	6107	500	0,0413
(15 x 30 x 2,5)	M. 14	6108	200	0,0521
(17 x 32 x 3)	M. 16	6109	200	0,0682
(19 x 36 x 3)	M. 18	6110	200	0,0858
(21 x 40 x 3)	M. 20	6111	100	0,1048
(23 x 45 x 3)	M. 22	6112	100	0,1291
(25 x 50 x 4)	M. 24	6113	100	0,2068
(28 x 55 x 4)	M. 27	6114	50	0,2580
(31 x 60 x 4)	M. 30	6115	50	0,2982
(34 x 65 x 5)	M. 33	6116	50	0,4244
(43 x 80 x 6)	M. 42	6117	50	0,7271

RONDELLA NFE 25513 SERIE LRondella NFE 25513
serie L

Ø INT. Ø EST. SP.

(3,2 x 12 x 0,8)	M. 3	6200	2500	0,0042
(4,3 x 14 x 0,8)	M. 4	6201	2500	0,0048
(5,3 x 16 x 1)	M. 5	6202	2000	0,0071
(6,4 x 18 x 1,2)	M. 6	6203	2000	0,0110
(7,4 x 20 x 1,5)	M. 7	6204	2000	0,0164
(8,5 x 22 x 1,5)	M. 8	6205	1000	0,0186
(10,5 x 27 x 2)	M. 10	6206	500	0,0363
(13 x 32 x 2,5)	M. 12	6207	250	0,0608
(15 x 36 x 2,5)	M. 14	6208	250	0,0760
(17 x 40 x 3)	M. 16	6209	100	0,1095
(19 x 45 x 3)	M. 18	6210	100	0,1342
(21 x 50 x 3)	M. 20	6211	100	0,1648
(23 x 55 x 3)	M. 22	6212	100	0,1963
(25 x 60 x 4)	M. 24	6213	50	0,3118
(28 x 65 x 4)	M. 27	6214	50	0,3622

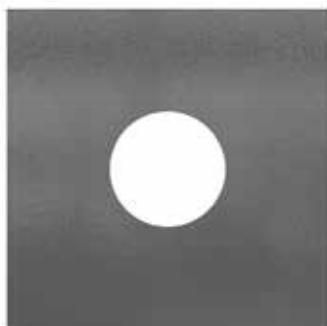
**RONDELLA NFE 25513 SERIE LL**Rondella NFE 25513
serie LL

Ø INT. Ø EST. SP.

(3,2 x 14 x 0,8)	M. 3	6300	2500	0,0048
(4,3 x 16 x 0,8)	M. 4	6301	2500	0,0059
(5,3 x 20 x 1)	M. 5	6302	2000	0,0128
(6,4 x 24 x 1,2)	M. 6	6303	1000	0,0198
(7,4 x 27 x 1,5)	M. 7	6304	500	0,0308
(8,4 x 30 x 1,5)	M. 8	6305	500	0,0356
(10,5 x 36 x 2)	M. 10	6306	250	0,0664
(13 x 40 x 2,5)	M. 12	6307	100	0,0973
(15 x 45 x 2,5)	M. 14	6308	100	0,1185
(17 x 50 x 3)	M. 16	6309	100	0,1950
(19 x 55 x 3)	M. 18	6310	100	0,2014
(21 x 60 x 3)	M. 20	6311	50	0,2467
(24 x 65 x 3)	M. 22	6312	50	0,2852
(33 x 80 x 4)	M. 30	6313	50	0,5294



RONDELLA QUADRA GREZZA DIN 436 UNI 6596



Rondella quadra grezza
DIN 436

Su richiesta possiamo fornire rondelle con misure, spessore e diametro foro differenti.

Misura nominale foro	Dimensioni foro		Dimensioni rondella		Spessore			Codice articolo	Confezione pezzi	Prezzo unitario
	Min	Max	Min	Max	Nom	Min	Max			
Rondella M 10	11	11,43	28,70	30	3	2,4	3,6	2010	200	0,0745
Rondella M 12	13,5	13,93	38,40	40	4	3,4	4,6	2011	100	0,1560
Rondella M 16	17,5	18,20	48,40	50	5	4	6	2012	50	0,2764
Rondella M 20	22	22,84	58,10	60	5	4	6	2013	50	0,3779
Rondella M 22	24	24,84	68,10	70	6	5	7	2014	25	0,6085
Rondella M 24	26	26,84	78,10	80	6	5	7	2015	20	0,7824
Rondella M 27	30	30,84	87,80	90	6	5	7	2016	20	0,9802
Rondella M 30	33	34,00	92,80	95	6	5	7	2017	15	1,1158
Rondella M 33	36	37,00	97,80	100	6	5	7	2018	10	1,2779

RONDELLA QUADRA ZINCATA DIN 436 UNI 6596



Rondella quadra zincata
DIN 436

Su richiesta possiamo fornire rondelle con misure, spessore e diametro foro differenti.

Misura nominale foro	Dimensioni foro		Dimensioni rondella		Spessore			Codice articolo	Confezione pezzi	Prezzo unitario
	Min	Max	Min	Max	Nom	Min	Max			
Rondella M 10	11	11,43	28,70	30	3	2,4	3,6	2030	200	0,0871
Rondella M 12	13,5	13,93	38,40	40	4	3,4	4,6	2031	100	0,1861
Rondella M 16	17,5	18,20	48,40	50	5	4	6	2032	50	0,3367
Rondella M 20	22	22,84	58,10	60	5	4	6	2033	50	0,4623
Rondella M 22	24	24,84	68,10	70	6	5	7	2034	25	0,7472
Rondella M 24	26	26,84	78,10	80	6	5	7	2035	20	0,9632
Rondella M 27	30	30,84	87,80	90	6	5	7	2036	20	1,2092
Rondella M 30	33	34,00	92,80	95	6	5	7	2037	15	1,3750
Rondella M 33	36	37,00	97,80	100	6	5	7	2038	10	1,5672

DESCRIZIONE
CARATTERISTICHECODICE
ARTICOLOCONFEZIONE
PEZZIPREZZO
UNITARIO**RONDELLA DENTELLATA ESTERNA**Rondella dentellata esterna
DIN 6798

M. 3	851	2000	0,0077
M. 4	852	2000	0,0086
M. 5	853	1000	0,0101
M. 6	854	1000	0,0136
M. 8	855	1000	0,0260
M. 10	856	1000	0,0424
M. 12	857	1000	0,0678
M. 14	858	500	0,1015
M. 16	859	500	0,1299

RONDELLA GROWERRondella grower
DIN 127B

M. 4	898	2000	0,0074
M. 5	899	2000	0,0096
M. 6	900	1000	0,0104
M. 8	901	1000	0,0169
M. 10	902	1000	0,0207
M. 12	903	1000	0,0328
M. 14	904	500	0,0579
M. 16	905	500	0,0821
M. 18	906	500	0,1056
M. 20	907	400	0,1304

RONDELLA ALZAPORTE IN OTTONERondella alzaporte in ottone
confezionata in sacchetti da 100 pz.

foro ø 8 mm	560	1000	0,1204
foro ø 9 mm	561	1000	0,1263
foro ø 10 mm	562	1000	0,1389
foro ø 11 mm	563	1000	0,1508
foro ø 12 mm	564	1000	0,1700
foro ø 13 mm	565	1000	0,1915
foro ø 14 mm	566	1000	0,2099
foro ø 15 mm	567	1000	0,2314
foro ø 16 mm	568	1000	0,3252

DESCRIZIONE
CARATTERISTICHECODICE
ARTICOLOCONFEZIONE
PEZZIPREZZO
UNITARIO**GANCIO A "S" NORMALE**Gancio a "S"
con tappi in plastica
filo ø 5 mm

Alt.

mm 120
mm 180**474**
47525
25**1,0285**
1,1044**GANCIO A "S" PIEGATO**Gancio a "S" piegato a 90°
con tappi in plastica
filo ø 5 mm

Alt.

mm 120
mm 180**627**
62825
25**1,0315**
1,1044**REGGITUBO LATERALE**Reggitubo laterale per armadi
tubo ø 18 mm
fori ø 3,5 mmzincato
nichelato
ottonato**113**
114
115100
100
100**0,1550**
0,1818
0,1818**REGGITUBO LATERALE IN FERRO**Reggitubo laterale per armadi
in ferro
tubo ø 15 mm
fori ø 4,5 mmcromato
verniciato nero
ottonato
nichelato**275**
276
277
27850
50
50
50**1,3752**
1,2394
1,2733
1,2394

DESCRIZIONE
CARATTERISTICHECODICE
ARTICOLOCONFEZIONE
PEZZIPREZZO
UNITARIO**RIDUTTORE**Riduttore per fornello
rompifiamma**1399**

100

0,6622**FERMATOVAGLIE**Fermatovaglie ribadito
nichelato**1468**

100

0,7200Fermatovaglie ribadito
inox**1469**

100

1,0696**GRIGLIETTA**

Griglietta inox

1179

100

0,4330**APPENDIPIATTI**

Appendipiatti

per ø mm 120-160

1444

10

1,1715

per ø mm 160-250

1445

10

1,2222

per ø mm 220-330

1446

10

1,2733

per ø mm 320-460

1447

10

1,6296

DESCRIZIONE
CARATTERISTICHE

CODICE
ARTICOLO

CONFEZIONE
PEZZI

PREZZO
UNITARIO

MENSOLA PORTABICI

Mensola portabici

1673

10

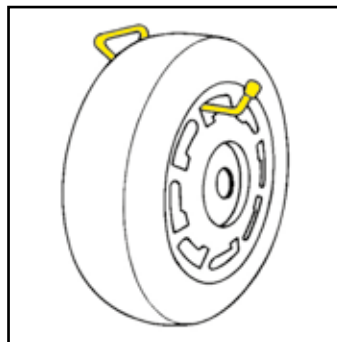
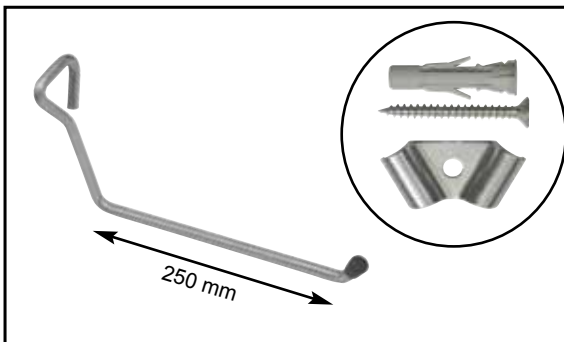
10,5000



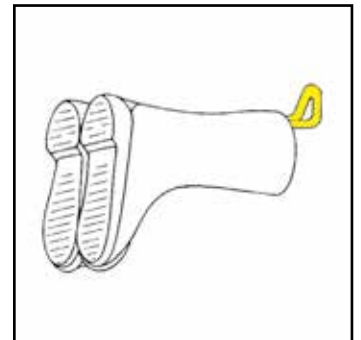
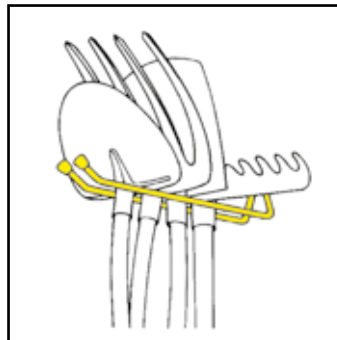
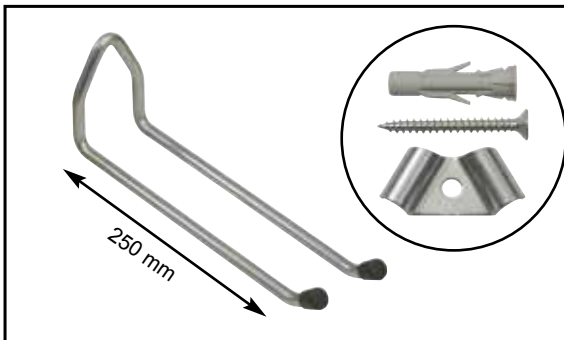
STIVATUTTO

Piastra fissaggio spessore 20/10
Filo ø 10 mm
Tassello ø 10 mm + vite + accessori
Pezzi 10

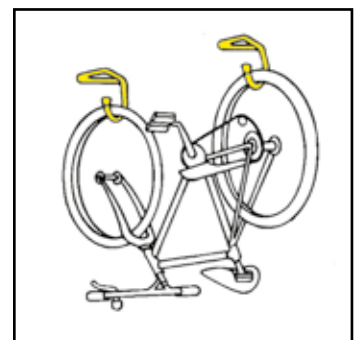
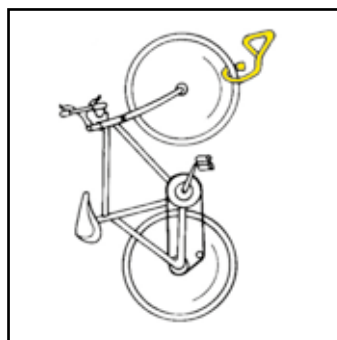
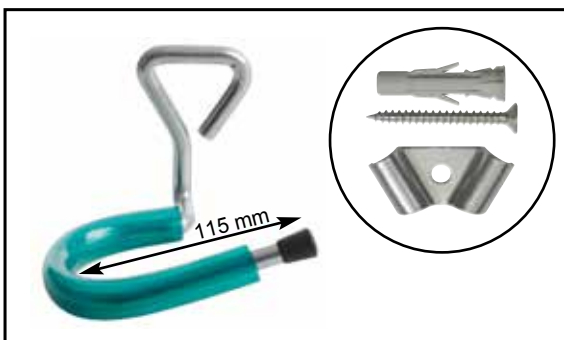
Ns. art. 990 Prezzo di listino € 6,6000 cad.



Ns. art. 992 Prezzo di listino € 8,4000 cad.

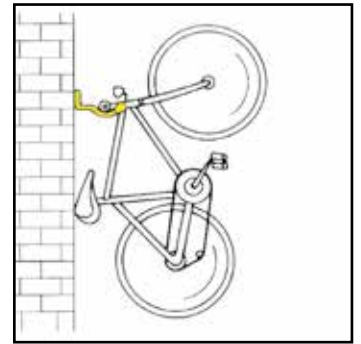
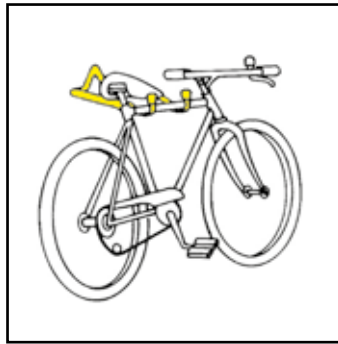
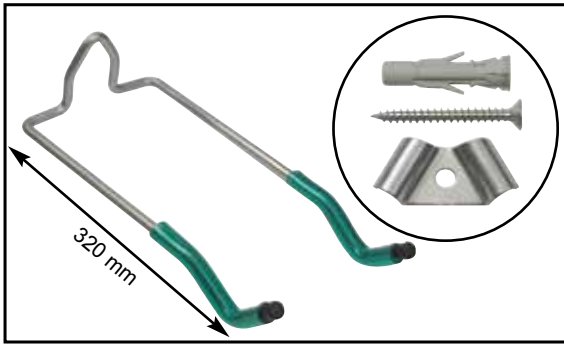


Ns. art. 994 Prezzo di listino € 7,0000 cad.

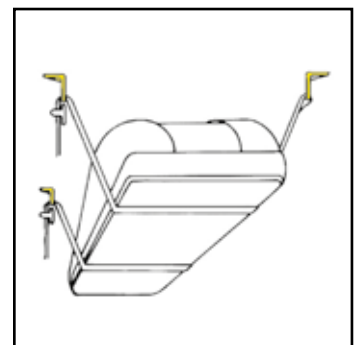
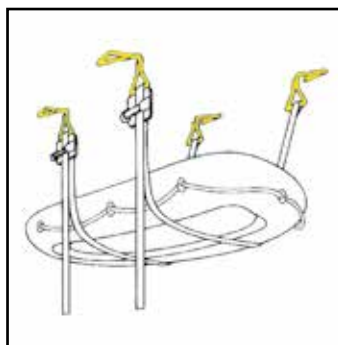
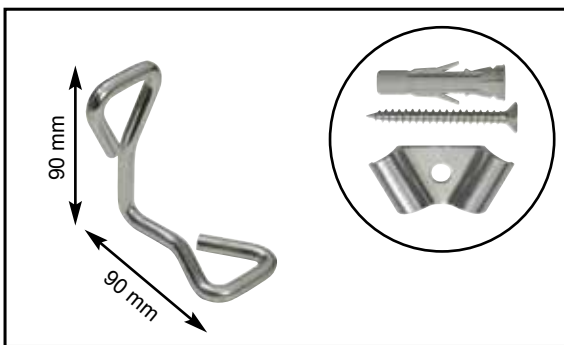


STIVATUTTO

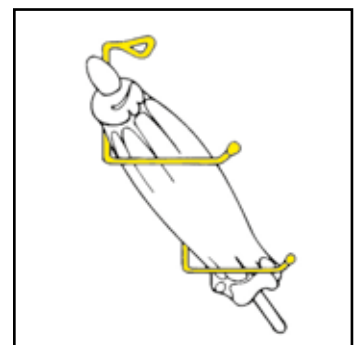
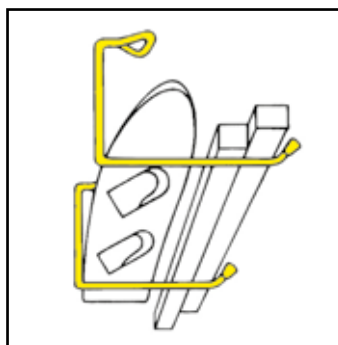
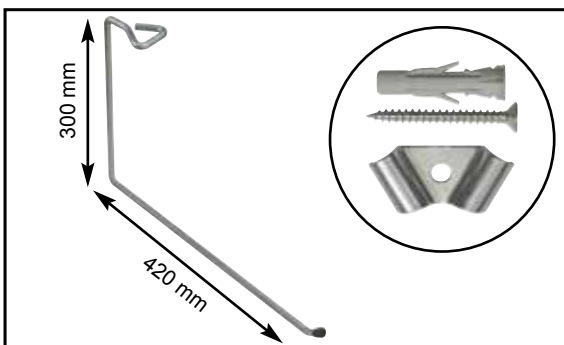
Ns. art. 995 Prezzo di listino € 10,4000 cad.



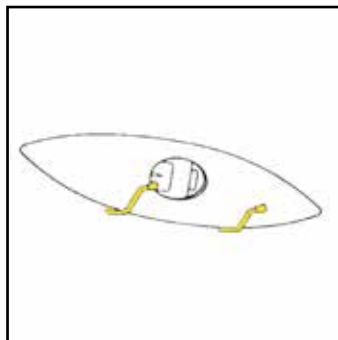
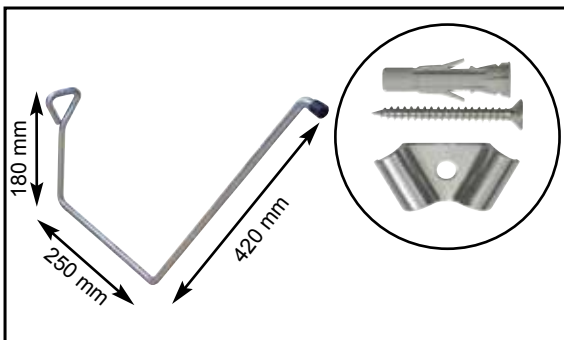
Ns. art. 996 Prezzo di listino € 6,6000 cad.



Ns. art. 997 Prezzo di listino € 8,4000 cad.



Ns. art. 998 Prezzo di listino € 8,4000 cad.



CATENACCIO A CANNONE

Catenaccio a
cannone zincato
fori ø 4 mm

mm 60	1070	24	0,7870
mm 80	1071	24	0,9307
mm 100	1072	24	1,0048
mm 120	1073	24	1,1296
mm 140	1074	24	1,2500

Catenaccio a
cannone brunito
fori ø 4 mm

mm 60	1075	24	0,7870
mm 80	1076	24	0,9307
mm 100	1077	24	1,0048
mm 120	1078	24	1,1296
mm 140	1079	24	1,2500

GANCIO GIGLIO

Gancio giglio
confezionato in blister
da pz. 5

bronzo piccolo	495	40	2,2176
oro piccolo	496	40	2,2176
bronzo grande	497	40	4,0656
oro grande	498	40	4,0656

GANCIO GOCCIA

Gancio goccia
confezionato in blister
da pz. 5

oro	491	40	3,9560
bronzo	492	40	3,9560
cromato	493	40	3,9560
bianco	494	40	4,8664

FERMALIBRO IN METALLO VERNICIATO

Fermalibro in metallo verniciato

bianco	1010	20	2,4719
nero	1011	20	2,4719
marrone	1012	20	2,4719
grigio	1013	20	2,4719
rosso	1014	20	2,4719
verde	1015	20	2,4719



DESCRIZIONE
CARATTERISTICHECODICE
ARTICOLOCONFEZIONE
PEZZIPREZZO
UNITARIO**COLLARE COMPLETO**

Collare
20 x 2,5 mm
con dado elettrosaldato
completo di vite e tassello
confezionato a coppia

Al pezzo

collare completo \varnothing 3/8"	1000	100	0,8050
collare completo \varnothing 1/2"	1001	100	0,8400
collare completo \varnothing 3/4"	1002	100	0,8800
collare completo \varnothing 1"	1003	100	0,9150
collare completo \varnothing 1 1/4"	1004	100	0,9800
collare completo \varnothing 1 1/2"	1005	100	1,0700
collare completo \varnothing 2"	1006	100	1,1950
collare completo \varnothing 2 1/2"	1007	50	1,9000
collare completo \varnothing 3"	1008	50	2,0200
collare completo \varnothing 4"	1009	50	2,1350

COLLARE

Collare
20 x 2,5 mm
con dado elettrosaldato
confezionato a coppia

Al pezzo

solo collare \varnothing 3/8"	1020	100	0,5837
solo collare \varnothing 1/2"	1021	100	0,6200
solo collare \varnothing 3/4"	1022	100	0,6604
solo collare \varnothing 1"	1023	100	0,6919
solo collare \varnothing 1 1/4"	1024	100	0,7548
solo collare \varnothing 1 1/2"	1025	100	0,8400
solo collare \varnothing 2"	1026	100	0,9633
solo collare \varnothing 2 1/2"	1027	50	1,5559
solo collare \varnothing 3"	1028	50	1,6641
solo collare \varnothing 4"	1029	50	1,7670

FASCETTE STRINGITUBO 9 MM



Fascette stringitubo a vite senza fine
nastro 9 mm
vite esagonale chiave 7 mm

W2 = AISI 430
W4 = AISI 304

Diametro mm	Codice Articolo W2	Prezzo Unitario	Codice Articolo W4	Prezzo Unitario	Pezzi per scatola
8-12	3000	0,4367	3030	1,1030	100
10-16	3001	0,4367	3031	1,0752	100
12-22	3003	0,4622	3033	1,1189	100
16-27	3004	0,4944	3034	1,1630	100
20-32	3005	0,5156	3035	1,2933	100
25-40	3006	0,6278	3036	1,3819	100
30-45	3007	0,6656	3037	1,4207	100
32-50	3008	0,6656	3038	1,4678	100
40-60	3009	0,7163	3039	1,5556	100
50-70	3010	0,8819	3040	1,8019	50
60-80	3011	1,0096	3041	1,8722	50
70-90	3012	1,0889	3042	1,9341	50
80-100	3013	1,5078	3043	1,9678	50
90-110	3014	1,6778	3044	2,0607	50
100-120	3015	1,6778	3045	2,0652	50

MICRO FASCETTE STRINGITUBO



Micro fascette stringitubo
a vite senza fine
nastro 5 mm

Diametro mm	Codice Articolo W2	Prezzo Unitario	Pezzi per scatola
7-11	3070	0,9385	100
9-14	3071	0,9385	100
10-19	3072	0,9385	100

FASCETTE STRINGITUBO 12 MM



Fascette stringitubo a vite senza fine
nastro 12 mm
vite esagonale chiave 7 mm

W2 = AISI 430

W4 = AISI 304

Diametro mm	Codice Articolo W2	Prezzo Unitario	Codice Articolo W4	Prezzo Unitario	Pezzi per scatola
16-27	3080	0,7507	3130	1,3778	50
20-32	3081	0,7585	3131	1,4822	50
25-40	3083	0,7656	3133	1,5863	50
30-45	3084	0,7989	3134	1,6489	50
40-60	3087	0,8544	3137	1,8244	50
50-70	3088	0,9567	3138	1,9311	50
60-80	3089	1,0763	3139	2,1774	50
70-90	3090	1,2744	3140	2,3119	50
80-100	3091	1,3222	3141	2,4330	50
90-110	3092	1,3696	3142	2,5567	50
100-120	3093	1,4244	3143	2,6730	50
110-130	3094	1,4674	3144	2,7644	20
120-140	3095	1,5196	3145	2,9333	20
130-150	3096	1,9919	3146	3,7774	20
140-160	3097	2,0607	3147	3,8600	20
150-170	3098	2,1819	3148	3,9296	20

FASCETTE STRINGITUBO

Fascette stringitubo a vite senza fine carrello ribaltabile ad aggancio rapido
 nastro stampato 9 mm
 vite esagonale chiave 7 mm

W2 = AISI 430
 W4 = AISI 304



Diametro mm	Codice Articolo W2	Prezzo Unitario	Codice Articolo W4	Prezzo Unitario	Pezzi per scatola
60-110	3300	1,4907	3320	2,9600	100
60-135	3301	1,5900	3321	3,0596	100
60-145	3302	1,6007	3322	3,0941	100
60-170	3304	1,7330	3324	3,2185	100
60-215	3306	2,0285	3326	2,9600	100
60-270	3307	2,3844	3327	3,6778	100
60-325	3308	2,4596	3328	3,9363	100
60-380	3309	3,1130	3329	4,2285	100
60-425	3310	4,0378	3330	4,5789	100
60-525	3311	4,7819	3331	4,9407	100
60-660	3314	5,3119	3334	5,6856	100

NASTRO CONTINUO STAMPATO + CARRELLI RIBALTABILI

Una soluzione istantanea per serrare. Kit vi offre l'immediata possibilità di fare voi stessi la fascetta di cui necessitate utilizzando i componenti del Kit.

Ideale per assistenze e manutenzioni, Kit è fornito in una pratica scatola dispenser contenente un rotolo di nastro e relativi blocchetti a carrello ribaltabile. Il nastro è in acciaio inox, disponibile con larghezza 9 mm.

W2 = AISI 430 - W4 = AISI 304



Kit

Banda mm	Descrizione	Imballo	Codice Articolo W2	Prezzo Unitario	Codice Articolo W4	Prezzo Unitario
9	Kit 9 mm 3 mt	3 mt + 8 carrelli	3200	16,6189	3205	31,5844
9	Nastro 9 mm 25 mt	Rotolo 25 mt	3201	36,6530	3206	55,5333
9	Carrelli 9 mm	N° 25 carrelli	3202	0,8600	3207	1,8878

COLLARI A BULLONE



I collari a bullone sono particolarmente indicati quando è richiesta un'azione di serraggio ad alta tenuta o dove sono previsti tubi rinforzati; la vasta gamma disponibile ne permette l'utilizzo in molteplici settori ed applicazioni.

W2 = AISI 430

W4 = AISI 304

Diametro mm	Banda mm	Bullone	Codice Articolo W2	Prezzo Unitario	Codice Articolo W4	Prezzo Unitario	Pezzi per scatola
17-19	18	5MA	3210	2,0463	3250	4,6922	50
20-22	18	5MA	3211	2,0463	3251	4,6922	50
23-25	21	6MA	3212	2,0463	3252	4,6922	50
26-28	21	6MA	3213	2,0152	3253	5,8796	50
29-31	21	6MA	3214	2,0430	3254	5,9241	50
32-35	21	6MA	3215	2,0700	3255	6,1911	50
36-39	21	6MA	3216	2,3230	3256	6,1433	50
40-43	21	6MA	3217	2,3578	3257	6,1952	50
44-47	21	6MA	3218	2,5385	3258	7,0378	50
48-51	21	6MA	3219	2,6207	3259	7,1985	50
52-55	21	6MA	3220	2,6652	3260	7,1996	50
56-59	21	6MA	3221	2,8056	3261	7,1996	50
60-63	21	6MA	3222	2,9233	3262	7,1996	50
64-67	21	6MA	3223	3,0052	3263	7,4930	50
68-73	24	8MA	3224	3,4611	3264	10,4841	25
74-79	24	8MA	3225	3,6763	3265	11,0244	25
80-85	24	8MA	3226	3,8796	3266	10,9930	25
86-91	24	8MA	3227	3,9278	3267	11,2219	25
92-97	24	8MA	3228	4,0474	3268	11,4152	25
98-103	24	8MA	3229	4,0944	3269	11,4663	25
104-112	24	8MA	3230	4,2274	3270	11,5100	25
113-121	24	8MA	3231	4,3663	3271	11,6119	25
122-130	24	8MA	3232	6,0222	3272	11,7085	25
131-139	26	10MA(W2) - 8MA(W4)	3233	6,5307	3273	11,9019	15
140-148	26	10MA(W2) - 8MA(W4)	3234	6,8289	3274	11,6878	15
149-161	26	10MA(W2) - 8MA(W4)	3235	7,1711	3275	12,2433	15
162-174	26	10MA(W2) - 8MA(W4)	3236	7,8641	3276	12,3900	15
175-187	26	10MA(W2) - 8MA(W4)	3237	8,1396	3277	11,9644	15
188-200	26	10MA(W2) - 8MA(W4)	3238	8,1596	3278	12,1844	15
201-213	26	10MA(W2) - 8MA(W4)	3239	8,4974	3279	13,8419	15
214-226	26	10MA(W2) - 8MA(W4)	3240	8,9900	3280	14,6919	15
227-239	26	10MA(W2) - 8MA(W4)	3241	9,6078	3281	15,9633	15
240-252	26	10MA(W2) - 8MA(W4)	3242	9,5419	3282	16,6585	15

FASCETTA IN NYLON 6.6

Fascetta in nylon 6.6



Lung. x Largh. mm	Cod. Art. Col. Naturale	Cod. Art. Col. Nero	Pezzi per sacchetto	Imballo	Prezzo Unitario
80 x 2,2	3400	3501	100	70000	0,0059
100 x 2,5	3402	3503	100	50000	0,0074
140 x 2,5	3404	3505	100	40000	0,0104
160 x 2,5	3406	3507	100	35000	0,0126
200 x 2,5	3408	3509	100	30000	0,0163
140 x 3,6	3410	3511	100	25000	0,0185
200 x 3,6	3412	3513	100	20000	0,0248
300 x 3,6	3414	3515	100	15000	0,0374
370 x 3,6	3416	3517	100	12000	0,0493
180 x 4,8	3418	3519	100	16000	0,0307
200 x 4,8	3420	3521	100	14000	0,0374
250 x 4,8	3422	3523	100	12000	0,0433
300 x 4,8	3424	3525	100	10000	0,0530
360 x 4,8	3426	3527	100	9000	0,0641
430 x 4,8	3428	3529	100	7500	0,0781
200 x 7,6	3430	3531	100	7000	0,0722
250 x 7,6	3432	3533	100	6500	0,0830
300 x 7,6	3434	3535	100	5500	0,0993
370 x 7,6	3436	3537	100	4500	0,1211
450 x 7,6	3438	3539	100	3500	0,1507
550 x 7,6	3440	3541	100	2500	0,1893
760 x 9,0	3442	3543	100	1000	0,3693
1020 x 9,0	3444	3545	100	1000	0,4907

Le dimensioni sono nominali, esse possono subire leggere variazioni a seconda dello stampo utilizzato.

BASETTA BIDIREZIONALE CON ADESIVO BASE GOMMA



Dimensioni mm	Cod. Art. Col. Naturale	Cod. Art. Col. Nero	Pezzi per scatola	Prezzo Unitario
19 x 19	3600	3601	100	0,1111
27 x 27	3602	3603	100	0,1530

BASETTA BIDIREZIONALE CON ADESIVO BASE ACRILICA



Dimensioni mm	Cod. Art. Col. Naturale	Cod. Art. Col. Nero	Pezzi per scatola	Prezzo Unitario
19 x 19	3604	3605	100	0,2374
27 x 27	3606	3607	100	0,3511

ANELLO PORTACHIAVEAnello portachiave economico
nichelato

ø 20 mm	796	200	0,0293
ø 25 mm	797	200	0,0467
ø 28 mm	798	200	0,0689

Anello portachiave extra nichelato

ø 14 mm	1170	200	0,0574
ø 18 mm	1171	200	0,0682
ø 20 mm	1172	100	0,0748
ø 25 mm	1173	100	0,0859
ø 30 mm	1174	100	0,1385
ø 34 mm	1175	100	0,1793
ø 40 mm	1176	100	0,2378
ø 50 mm	1177	100	0,3748

Confezione da 72 pz.
anelli portachiavi nichelati
assortiti composta da:

ø 12 mm	pz. 6
ø 14 mm	pz. 15
ø 18 mm	pz. 15
ø 20 mm	pz. 10
ø 25 mm	pz. 10
ø 30 mm	pz. 10
ø 30 mm	pz. 6 con decoro

799 1 **10,8333****PORTACHIAVE**Portachiave in plastica colorata
con moschettone**250** 200 **0,0889**Portachiave in plastica colorata
con gancio S**251** 200 **0,0889**Portachiave in plastica colorata
con anello semplice**288** 200 **0,0889**Portachiave in plastica colorata
con givolare**252** 200 **0,1525**Portachiave in plastica colorata
trasparente con givolare**253** 50 **0,6874**Portachiave in plastica colorata
apribile con givolare**1219** 150 **0,4274**

DESCRIZIONE
CARATTERISTICHECODICE
ARTICOLOCONFEZIONE
PEZZIPREZZO
UNITARIO**KIT PANNELLO FORATO**

Kit pannello forato
con 40 ganci misti
e con 2 tasselli
in termoretraibile

avorio	617	5	34,000
rosso	618	5	34,000
blu	619	5	34,000

PANNELLO FORATO IN LAMIERA

Pannello forato in lamiera verniciata
mm 1000 x 500

avorio	577	10	22,300
rosso	578	10	22,300
blu	579	10	22,300

GANCIO IN PLASTICA PER PANNELLI

Gancio in nylon nero

1. Gancio ad occhiello grande	658	100	0,2390
2. Gancio ad occhiello piccolo	659	100	0,2390
3. Gancio diritto lungo	660	100	0,2390
4. Gancio inclinato	661	100	0,2390
5. Gancio a molla	662	100	0,2390
6. Gancio curvo	663	100	0,2390
7. Gancio diritto medio	664	100	0,2390

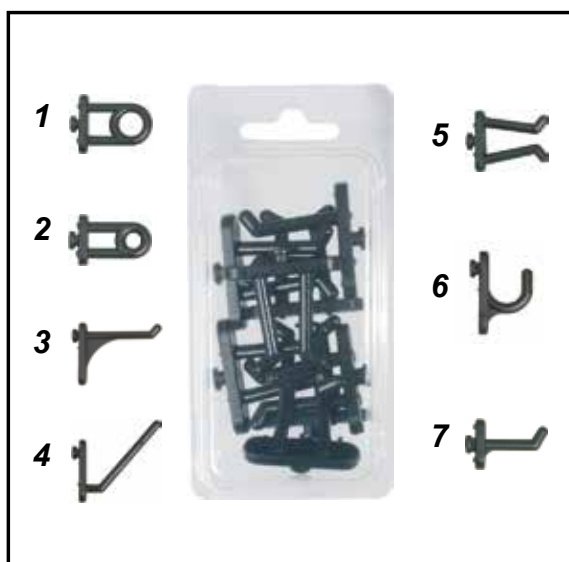
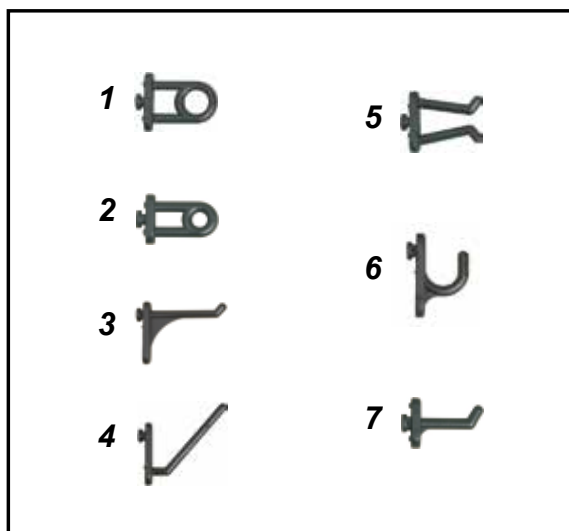
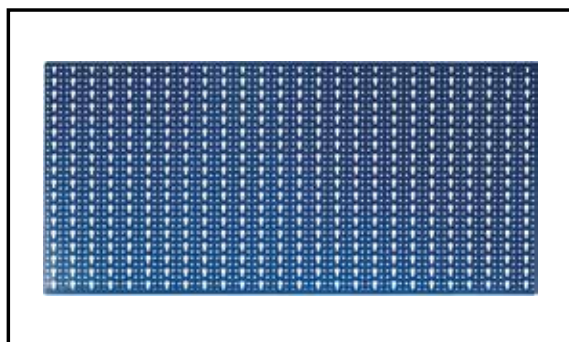
BLISTER GANCI PER PANNELLI

Blister 8 pz.

1. Gancio nero occhiello grande	713	10	6,0000
2. Gancio nero occhiello piccolo	714	10	6,0000
3. Gancio nero diritto lungo	715	10	6,0000
4. Gancio nero inclinato	716	10	6,0000
5. Gancio nero a molla	717	10	6,0000
6. Gancio nero curvo	718	10	6,0000

Blister 12 pz.

7. Gancio nero diritto medio	719	10	6,0000
------------------------------	------------	----	---------------



STAFFA PER AGGANCIAMENTO EUROBOX

Staffa per aggancio vaschetta eurobox su pannello forato

828

100

0,2390**VASCHETTA EUROBOX IN PLASTICA**

Vaschetta eurobox in polipropilene

Mis. 1 = 109 x 100 x 53 h	nera	829	50	0,5600
	rossa	830	50	0,6200
	blu	831	50	0,6200
	verde	832	50	0,6200
Mis. 2 = 111 x 168 x 76 h	nera	835	50	1,0800
	rossa	836	50	1,2000
	blu	837	50	1,2000
	verde	838	50	1,2000
Mis. 3 = 160 x 250 x 129 h	nera	841	20	2,4300
	rossa	842	20	2,7000
	blu	843	20	2,7000
	verde	844	20	2,7000
Mis. 4 = 220 x 355 x 167 h	nera	847	20	5,5800
	rossa	848	20	6,2000
	blu	849	20	6,2000
	verde	850	20	6,2000

SUPPORTO PER CHIAVI

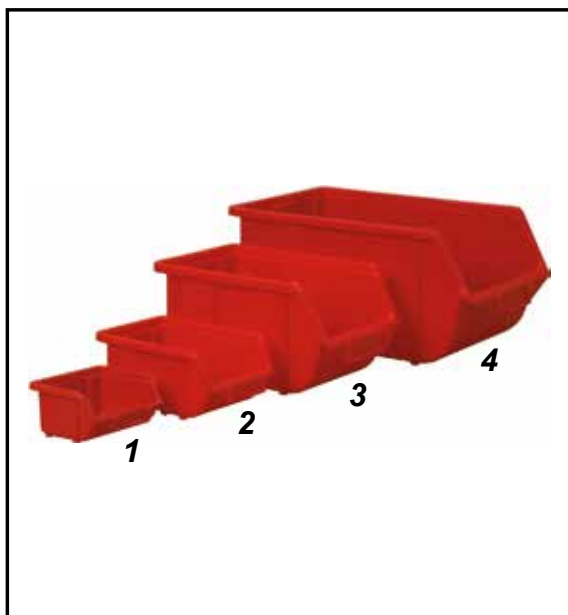
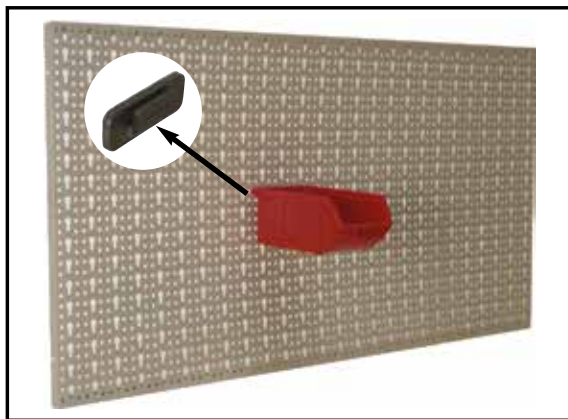
Supporto per chiavi multiuso a 8 posti

1793

20

1,9250

Questo articolo può essere agganciato su pannello forato o fissato a parete



GANCIO AUTOADESIVO

Gancio autoadesivo piccolo in plastica, colori assortiti 45 x 28 mm	205	200	0,2066
Gancio autoadesivo piccolo in plastica, colori assortiti trasparenti 45 x 28 mm	753	200	0,2273
Gancio autoadesivo medio in plastica, colori assortiti 55 x 34 mm	206	100	0,4164
Gancio autoadesivo medio in plastica, colori assortiti trasparenti 55 x 34 mm	754	100	0,4580
Gancio autoadesivo grande in plastica, colori assortiti 65 x 42 mm	207	100	0,5051
Gancio autoadesivo grande in plastica, colori assortiti trasparenti 65 x 42 mm	755	100	0,5556

GANCIO MAXI IN PLASTICA

Gancio maxi bianco	177	30	1,1150
Gancio maxi marrone	178	30	1,1150
Gancio maxi trasparente	179	30	1,1150

60 x 80 mm

GANCIO MAXI IN PLASTICA

Gancio maxi in plastica colori assortiti trasparenti 60 x 80 mm	634	30	1,1150
---	------------	----	---------------

GANCIO APPENDIABILI RIGIDO

Gancio appendiabiti rigido 117 x 80 mm in polipropilene			
bianco	1757	25	1,2222
nero	1758	25	1,2222



GANCIO APPENDIABILIGancio appendiabiti doppio fissaggio
autoadesivo e con tasselli

bianco	1200	10	6,6670
nero	1201	10	6,6670
rosso	1202	10	6,6670
blu	1203	10	6,6670
marrone	1204	10	6,6670
grigio	1205	10	6,6670

GANCIO HOBBY A DUE POSTIGancio hobby in plastica
a due posti
45 x 60 mm

colore bianco	244	50	0,8624
colori assortiti	245	50	0,8624

GANCIO HOBBY AD UN POSTOGancio hobby in plastica
ad un posto
45 x 30 mm

colore bianco	246	100	0,5474
colori assortiti	247	100	0,5474

CUNEO FERMAPORTE

Cuneo fermaporte in plastica

marrone	255	150	0,2526
bianco	256	150	0,2526

FERMAPORTE TONDO AUTOADESIVOFermaporte tondo autoadesivo
in plastica morbida

trasparente	546	80	0,3481
marrone	547	80	0,3481
bianco	548	80	0,3481

DESCRIZIONE
CARATTERISTICHECODICE
ARTICOLOCONFEZIONE
PEZZIPREZZO
UNITARIO**FILTRO IN PLASTICA PER LAVELLO**

Filtro ø 50 mm

254

100

0,1860

Filtro ø 40 mm

175

100

0,1860

Filtro ø 31 mm

176

100

0,1860**FERMAPORTE**

Antiurto per maniglia a 8

190

100

0,1430

Antiurto per maniglia semplice

191

100

0,1430**PALETTA SCHIACCIA MOSCHE**

Paletta schiaccia mosche

763

50

0,5185

DESCRIZIONE
CARATTERISTICHECODICE
ARTICOLOCONFEZIONE
PEZZIPREZZO
UNITARIO**BIVALVA RIGIDA IN POLIPROPILENE**

Bivalva rigida
in polipropilene trasparente
50 x 70 x 17 mm

827

100

0,1820**MANIGLIA IN NYLON**

Maniglia in nylon

interasse fori 93 mm

foro di fissaggio \varnothing 5 mm

2160

20

3,4000

foro di fissaggio \varnothing 6 mm

2161

20

3,4000

interasse fori 117 mm

foro di fissaggio \varnothing 6 mm

2162

20

4,0141

foro di fissaggio \varnothing 8 mm

2163

20

4,0141

interasse fori 132 mm

foro di fissaggio \varnothing 6 mm

2164

20

6,6111

foro di fissaggio \varnothing 8 mm

2165

20

6,6111**MANOPOLA IN PLASTICA NERA**

Manopola in plastica nera
con protezione mani

diam. mm 20

537

50

1,4780

diam. mm 25

538

50

1,5460

diam. mm 32

539

50

1,6820**PORTASCOPIA**

Portascopia in plastica
con adesivo e foro
colore bianco

188

50

0,5827**IMBUTO IN PLASTICA**

Imbuto in plastica
colore bianco
 \varnothing 70 mm

629

50

0,2412**RONDELLA IN GOMMA**

Rondella in gomma
 \varnothing interno 6,8 mm
 \varnothing esterno 14,5 mm

569

1000

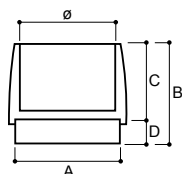
0,0374

*Per confezioni industriali
chiedere quotazione*

AVVOLGENTE ESTERNO CON FELTRO

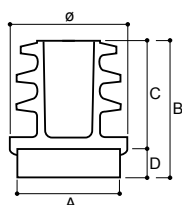
Avvolgente esterno con feltro

	∅	A	B	C	D			
mm	12	14	21	16	5	2120	100	0,5300
mm	14	16	21	16	5	2121	100	0,5533
mm	16	18	21	16	5	2122	100	0,5772
mm	18	20	21	16	5	2123	100	0,5950
mm	20	22	21	16	5	2124	100	0,6183
mm	22	24	21	16	5	2125	100	0,6417
mm	25	27	21	16	5	2126	100	0,6656

**ALETTATO INTERNO TONDO CON FELTRO**

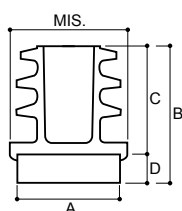
Alettato interno tondo con feltro

	∅	A	B	C	D			
mm	16	14	24	19	5	2130	100	0,5417
mm	18	16	24	19	5	2131	100	0,5594
mm	20	18	24	19	5	2132	100	0,5772
mm	22	20	24	19	5	2133	100	0,5950
mm	25	23	24	19	5	2134	100	0,6183

**ALETTATO INTERNO QUADRATO CON FELTRO**

Alettato interno quadrato con feltro

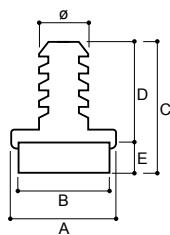
	MIS.	A	B	C	D			
mm	15 x 15	13,5 x 13,5	24	19	5	2140	100	0,5300
mm	20 x 20	17,5 x 17,5	24	19	5	2141	100	0,5772
mm	25 x 25	22,5 x 22,5	24	19	5	2142	100	0,6183



DESCRIZIONE
CARATTERISTICHECODICE
ARTICOLOCONFEZIONE
PEZZIPREZZO
UNITARIO**PUNTALE A PERNO CON FELTRO**

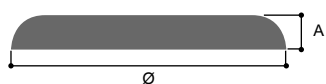
Puntale a perno con feltro

	∅	A	B	C	D	E			
mm	6	14	12	21,5	16,5	5	2145	100	0,5300
mm	8	18	15	21,5	16,5	5	2146	100	0,5594

**SCIVOLO ADESIVO**

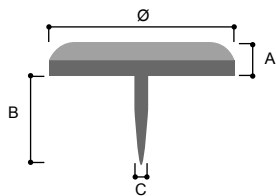
Scivolo adesivo in PTFE grigio

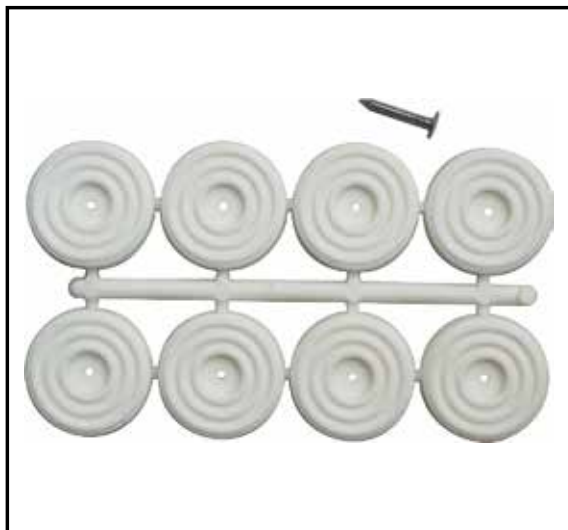
	∅	A			
mm	20	5	2185	100	0,6183
mm	25	5	2186	100	0,7656
mm	30	5	2187	100	1,0894
mm	50	5	2188	50	2,6500
mm	70	5	2189	50	4,9761

**SCIVOLO CON CHIEDO**

Scivolo con chiodo in PTFE grigio

	∅	A	B	C		
mm	20	6	12	2	2180	100
mm	25	6	12	2	2181	100
mm	30	6	12	2	2182	100





DESCRIZIONE
CARATTERISTICHE

CODICE
ARTICOLO

CONFEZIONE
PEZZI

PREZZO
UNITARIO

TAPPO SOTTOSEDIA

Tappo ø 20 mm nero	550	200	0,0372
Tappo ø 20 mm bianco	551	200	0,0392
Tappo ø 20 mm marrone	1432	200	0,0372
Tappo ø 23 mm nero	552	200	0,0506
Tappo ø 23 mm bianco	553	200	0,0538
Tappo ø 23 mm marrone	1433	200	0,0506
Tappo ø 30 mm nero	554	200	0,0692
Tappo ø 30 mm bianco	555	200	0,0744
Tappo ø 30 mm marrone	1434	200	0,0692

TAPPO SOTTOSEDIA IN BUSTA

Tappo sottosedia con chiodo in busta da pz. 8			
Tappo ø 20 mm nero	540	50	0,8676
Tappo ø 20 mm bianco	541	50	0,8676
Tappo ø 20 mm marrone	1557	50	0,8676
Tappo ø 23 mm nero	542	50	0,9606
Tappo ø 23 mm bianco	543	50	0,9606
Tappo ø 23 mm marrone	1558	50	0,9606
Tappo ø 30 mm nero	544	50	1,1362
Tappo ø 30 mm bianco	545	50	1,1362
Tappo ø 30 mm marrone	1559	50	1,1362

FELTRINI ADESIVI

Feltrini adesivi confezionati in buste singole	BIANCO	MARRONE	Buste		Pz. x busta	
ø mm 9	1800	1815	50	32	0,5850	
ø mm 18	1801	1816	100	12	0,3250	
ø mm 20	1802	1817	100	10	0,3250	
ø mm 24	1803	1818	100	8	0,3250	
ø mm 28	1804	1819	100	6	0,3250	
ø mm 32	1805	1820	100	4	0,3250	
ø mm 40	1806	1821	100	2	0,3250	
mm 25 x 25	1807	1822	100	8	0,3250	
mm 30 x 30	1808	1823	100	6	0,3250	
mm 50 x 100	1809	1824	100	1	0,3250	
mm 100 x 100	1810	1825	50	1	0,5850	

GOMMINI ADESIVI TRASPARENTI

Gommini adesivi ø 10 mm trasparenti spessore 1,5 mm confezionati in buste singole da 25 pz.	1724	50 Buste	1,4500
---	-------------	-------------	---------------

DESCRIZIONE
CARATTERISTICHECODICE
ARTICOLOCONFEZIONE
PEZZIPREZZO
UNITARIO**REGGITUBO LATERALE IN PLASTICA**

Reggitubo laterale per armadi
in plastica
tubo \varnothing 18 mm
fori \varnothing 5 mm

bianco	279	50	0,3822
marrone	280	50	0,3822

REGGITUBO IN PLASTICA

Reggitubo in plastica

bianco	1731	250	0,1048
marrone	1732	250	0,1048

REGGITUBO CON CODULO IN PLASTICA

Reggitubo con codulo
in plastica

bianco	1733	200	0,1048
marrone	1734	200	0,1048

GUIDA CINTINO PER PERSIANE

Guida cintino in plastica
per persiane

bianca	257	50	0,3822
marrone	258	50	0,3822

DESCRIZIONE
CARATTERISTICHE

CODICE
ARTICOLO

CONFEZIONE
PEZZI

PREZZO
UNITARIO

MENSOLINA REGGIPIANI IN PLASTICA

Mensolina reggipiani in plastica
con rondella
ø 5 - 6 mm

	bianca	700	1000	0,0166
	marrone	701	1000	0,0166
	nera	702	1000	0,0166

MENSOLINA REGGIPIANI IN PLASTICA

Mensolina reggipiani in plastica
ø 5 - 8 mm

	bianca	705	1000	0,0166
	marrone	706	1000	0,0166
	nera	707	1000	0,0166

MENSOLINA REGGIPIANI IN PLASTICA

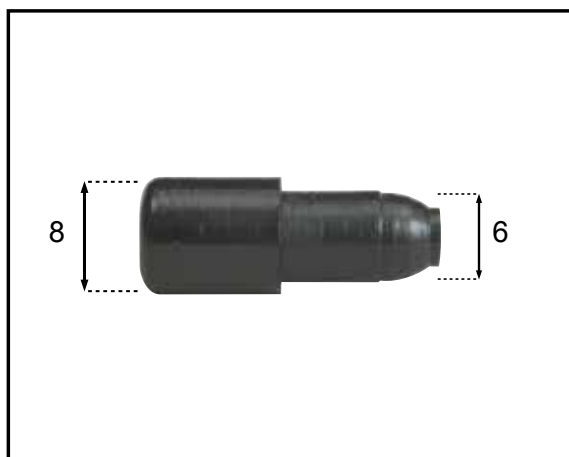
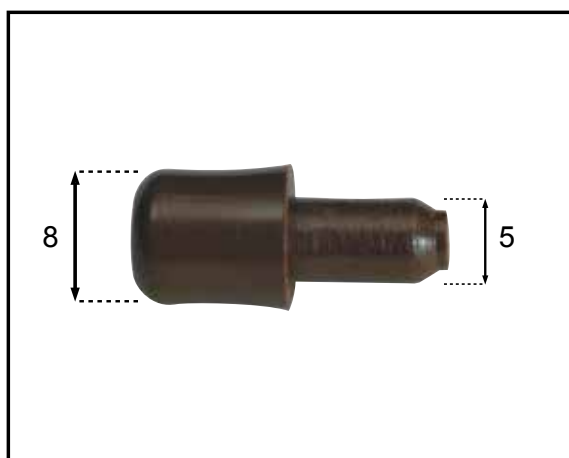
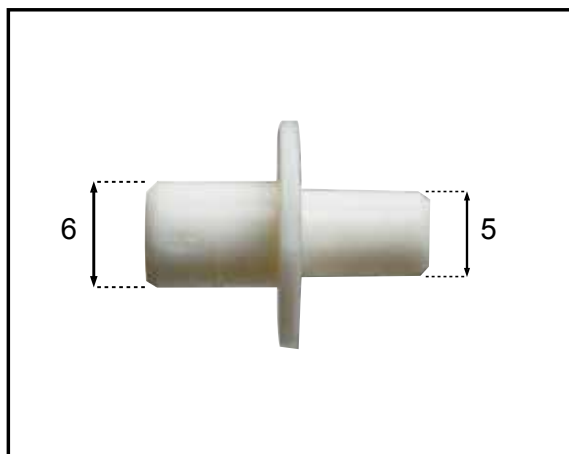
Mensolina reggipiani in plastica
ø 6 - 8 mm

	bianca	710	1000	0,0166
	marrone	711	1000	0,0166
	nera	712	1000	0,0166

MENSOLINA REGGIPIANI

Mensolina reggipiani
a squadra in nylon

ø 5 mm	bianca	1725	1500	0,0281
ø 5 mm	marrone	1726	1500	0,0281
ø 5 mm	nera	1727	1500	0,0281
ø 6 mm	bianca	1728	1500	0,0281
ø 6 mm	marrone	1729	1500	0,0281
ø 6 mm	nera	1730	1500	0,0281





ANELLO IN PLASTICA

Anello per passaggio cavi
in plastica

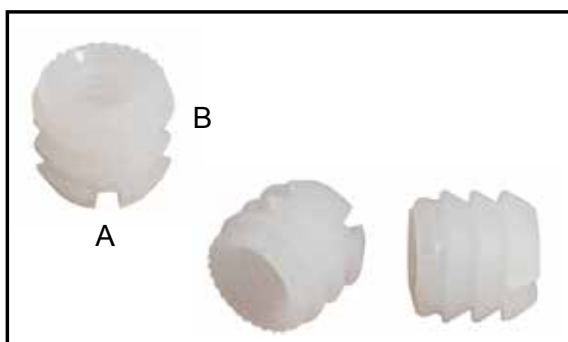
DESCRIZIONE CARATTERISTICHE	CODICE ARTICOLO	CONFEZIONE PEZZI	PREZZO UNITARIO
ø 50 mm bianco	1735	100	0,2115
ø 50 mm marrone	1736	100	0,2115
ø 50 mm grigio	1737	100	0,2115



PASSACAVO IN PLASTICA

Passacavo in plastica

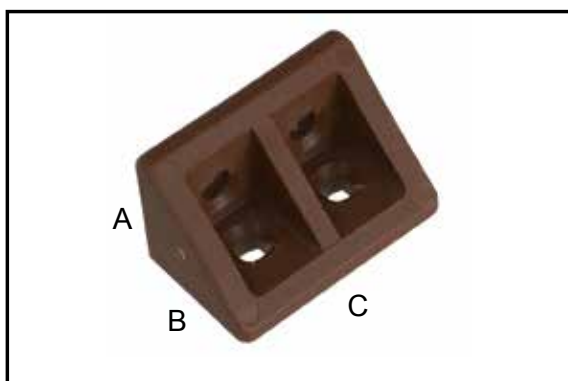
ø 60 mm bianco	1738	50	1,0185
ø 60 mm marrone	1739	50	1,0185
ø 60 mm nero	1740	50	1,0185
ø 80 mm bianco	1741	50	1,2733
ø 80 mm marrone	1742	50	1,2733
ø 80 mm nero	1743	50	1,2733



BUSSOLA FILETTATA

Bussola filettata M. 6
in nylon

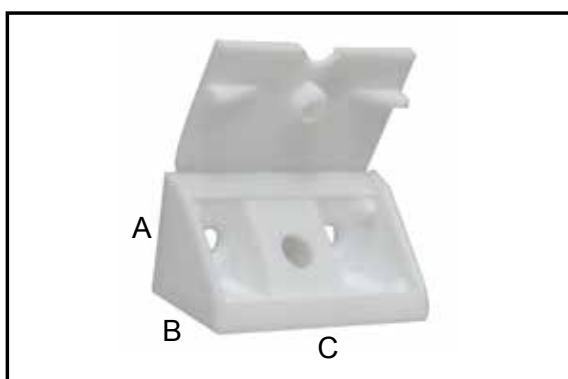
	A	B			
mm	ø 11 x 10		1744	2000	0,0663
mm	ø 11 x 13,5		1745	2000	0,0663



ANGOLARE IN PLASTICA

Angolare in plastica
fori ø 4 mm

	A	B	C			
mm	20 x 20 x 33	bianco		1760	100	0,1781
mm	20 x 20 x 33	marrone		1761	100	0,1781
mm	20 x 20 x 33	nero		1762	100	0,1781



ANGOLARE IN PLASTICA CON TAPPO

Angolare in plastica
con relativo tappo
fori ø 4 mm

	A	B	C			
mm	20 x 20 x 43	bianco		1763	100	0,2800
mm	20 x 20 x 43	marrone		1764	100	0,2800
mm	20 x 20 x 43	nero		1765	100	0,2800



DESCRIZIONE
CARATTERISTICHE

CODICE
ARTICOLO

CONFEZIONE
PEZZI

PREZZO
UNITARIO

CERNIERA PER TAVOLETTA WC E ATTACCHI

Cerniera per tavoletta WC 05
Interasse 18 mm

2051

20

10,3500

Coppie

Alla coppia

Cerniera per tavoletta WC 20
Interasse 22 mm

2052

20

10,3500

Coppie

Alla coppia

Cerniera per tavoletta WC 100
Interasse 18 mm

2054

20

10,3500

Coppie

Alla coppia

Cerniera per tavoletta WC 150
Interasse 18 mm

2055

20

10,3500

Coppie

Alla coppia

Attacchi per cerniere AT 1

2056

20

1,9500

Coppie

Alla coppia

Attacchi per cerniere AT 2

2057

20

2,9000

Coppie

Alla coppia

SUPPORTO NYLON

Supporto nylon per sedili WC

193

50

0,7696

Coppie

Alla coppia



STURA LAVABO

Stura lavabo con manico
in plastica

ø 120 mm
ø 150 mm

CODICE
ARTICOLO

CONFEZIONE
PEZZI

PREZZO
UNITARIO

833 20 **1,9056**
834 20 **2,3737**

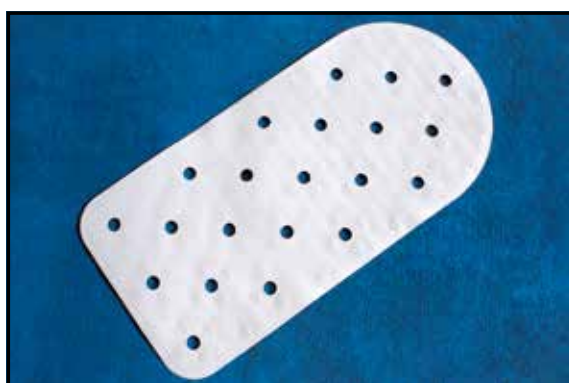


STURA LAVABO SUPER

Stura lavabo super con manico
in legno

ø 120 mm
ø 150 mm

839 20 **2,5863**
840 20 **3,4756**



TAPPETO VASCA DA BAGNO

Tappeto vasca da bagno
confezionato singolarmente
dimensioni 720 x 350 mm

bianco

1787 25 **7,1759**



TAPPETO DOCCIA

Tappeto doccia
confezionato singolarmente
dimensioni 540 x 540 mm

bianco

1789 25 **7,1759**



ZERBINO MILLEPUNTE

Zerbino millepunte
dimensioni 680 x 340 mm

nero
verde

1791 12 **9,2130**
1792 12 **10,2315**

FERMO BATTUTA PORTAFermo battuta porta
in pvc nero

∅ mm 20 x h mm 23	1919	50	0,1907
∅ mm 30 x h mm 25	1920	50	0,3111

PUNTALE TONDO ALETTATOPuntale tondo alettato
in polietilene nero**MISURE ESTERNO TUBO**

∅ mm 18	1830	200	0,0574
∅ mm 20	1831	200	0,0596
∅ mm 22	1832	200	0,0648
∅ mm 25	1833	200	0,0881
∅ mm 28	1834	200	0,1215
∅ mm 30	1835	200	0,1352
∅ mm 35	1836	100	0,1704
∅ mm 40	1837	100	0,2307

COPRITESTA TONDO ALETTATOCopritesta tondo alettato
in polietilene nero**MISURE ESTERNO TUBO**

∅ mm 14	1838	200	0,0407
∅ mm 16	1839	200	0,0411
∅ mm 18	1840	200	0,0533
∅ mm 20	1841	200	0,0541
∅ mm 22	1842	200	0,0770
∅ mm 25	1843	200	0,0789
∅ mm 30	1844	100	0,1167
∅ mm 32	1845	100	0,1259

PUNTALE QUADRO ALETTATOPuntale quadro alettato
in polietilene nero

tubo mm 12 x 12	1990	200	0,0820
tubo mm 15 x 15	1991	200	0,0840
tubo mm 18 x 18	1992	200	0,0974
tubo mm 20 x 20	1993	200	0,1213
tubo mm 25 x 25	1994	200	0,1475
tubo mm 30 x 30	1995	200	0,1679
tubo mm 35 x 35	1996	200	0,2156
tubo mm 40 x 40	1997	100	0,2618
tubo mm 50 x 50	1998	100	0,4320
tubo mm 60 x 60	1999	100	0,6256
tubo mm 70 x 70	2000	50	1,0576
tubo mm 80 x 80	2001	50	1,2586
tubo mm 100 x 100	2002	50	1,9473

COPRITESTA QUADROCoprیتesta quadro
in polietilene nero

tubo mm 12 x 12	1846	200	0,0559
tubo mm 18 x 18	1847	200	0,0628
tubo mm 20 x 20	1848	200	0,0845
tubo mm 25 x 25	1849	200	0,1074
tubo mm 30 x 30	1850	200	0,1352
tubo mm 35 x 35	1851	200	0,1845
tubo mm 40 x 40	1852	100	0,2318
tubo mm 50 x 50	1853	100	0,3350
tubo mm 60 x 60	1989	100	0,6206

PUNTALE RETTANGOLARE ALETTATOPuntale rettangolare alettato
in polietilene nero

tubo mm 30 x 20	2003	200	0,1611
tubo mm 40 x 20	2004	100	0,1833
tubo mm 50 x 20	2005	100	0,1944

COPRITESTA RETTANGOLARECoprیتesta rettangolare
in polietilene nero

tubo mm 30 x 20	1854	200	0,0945
tubo mm 40 x 20	1855	100	0,1215
tubo mm 50 x 20	1856	100	0,1863

COPRITESTA SFERICACoprیتesta sferica
in polietilene nero

tubo \varnothing mm 25	1857	200	0,1630
--------------------------	-------------	-----	---------------

COPRITESTA OVALECoprیتesta ovale
in polietilene nero

tubo ovale mm 30 x 15	1858	200	0,0811
tubo ovale mm 50 x 25	1859	100	0,2656

Coprیتesta ovale bombato
in polietilene nero

tubo ovale mm 60 x 30	1860	100	0,3128
-----------------------	-------------	-----	---------------

SOTTOPIEDE A PINZASottopiede a pinza
con piolo di fissaggio
in pvc nero

pinza per tubo \varnothing mm 25	1917	50	0,1352
------------------------------------	-------------	----	---------------

CALZANTE ESTERNO

Calzante esterno in pvc

BIANCO**NERO****MISURE ESTERNO TUBO**

∅ mm 6	1861	1877	500	0,0626
∅ mm 8	1862	1878	500	0,0648
∅ mm 10	1863	1879	500	0,0789
∅ mm 12	1864	1880	400	0,0948
∅ mm 14	1865	1881	300	0,1111
∅ mm 16	1866	1882	200	0,1204
∅ mm 18	1867	1883	100	0,1400
∅ mm 20	1868	1884	100	0,1630
∅ mm 22	1869	1885	100	0,1815
∅ mm 24	1870	1886	100	0,2093
∅ mm 25	1871	1887	100	0,1880
∅ mm 26	1872	1888	100	0,2511
∅ mm 28	1873	1889	50	0,3093
∅ mm 30	1874	1890	50	0,3696
∅ mm 35	1875	1891	50	0,5456
∅ mm 40	1876	1892	50	0,6083

CALZANTE ESTERNO PER TUBO OVALECalzante esterno
per tubo ovale
in pvc nero

tubo ovale mm 30 x 15	1893	100	0,1770
tubo ovale mm 40 x 20	1894	100	0,2578

CALZANTE SCALE "A PERA"Calzante scale "a pera"
in pvc nero

∅ mm 30	1895	50	0,6590
∅ mm 35	1896	50	0,7097
∅ mm 38	1897	50	0,9159
∅ mm 40	1898	50	1,1181

PUNTALE PER ANGOLAREPuntale per angolare
in polietilene nero

mm 27 x 27	2195	100	0,1056
mm 30 x 30	2196	100	0,1278
mm 35 x 35	2197	100	0,1361
mm 40 x 40	2198	100	0,1778

PARACOLPI TRONCO CONICOParacolpi tronco conico
in pvc nero

∅ mm 19 x h mm 13	1918	50	0,1215
-------------------	-------------	----	---------------

VOLANTINO A FARFALLA

Volantino a farfalla
a 2 alette
con perno filettato lungh. 15 mm
in abs nero

perno M. 4	1899	50	0,5326
perno M. 5	1900	50	0,5867
perno M. 6	1901	50	0,6530

VOLANTINO

Volantino
con bussola in
ferro filettata
in abs nero

volantino D. 30 bux M. 6	1902	50	0,9159
volantino D. 30 bux M. 8	1903	50	1,0085
volantino D. 35 bux M. 6	1904	50	1,2778
volantino D. 35 bux M. 8	1905	50	1,3844
volantino D. 40 bux M. 6	1906	50	1,1474
volantino D. 40 bux M. 8	1907	50	1,2400
volantino D. 50 bux M. 10	1908	50	1,7030

VOLANTINO CON PERNO FILETTATO

Volantino
con perno filettato lungh. 22 mm
in abs nero

ø mm 30 perno M. 6	1909	50	0,5935
ø mm 30 perno M. 8	1910	50	0,8233
ø mm 35 perno M. 6	1911	50	1,0422
ø mm 35 perno M. 8	1912	50	1,2011
ø mm 40 perno M. 6	1913	50	1,1133
ø mm 40 perno M. 8	1914	50	0,9159
ø mm 50 perno M. 8	1915	50	0,8696
ø mm 50 perno M. 10	1916	50	1,2863

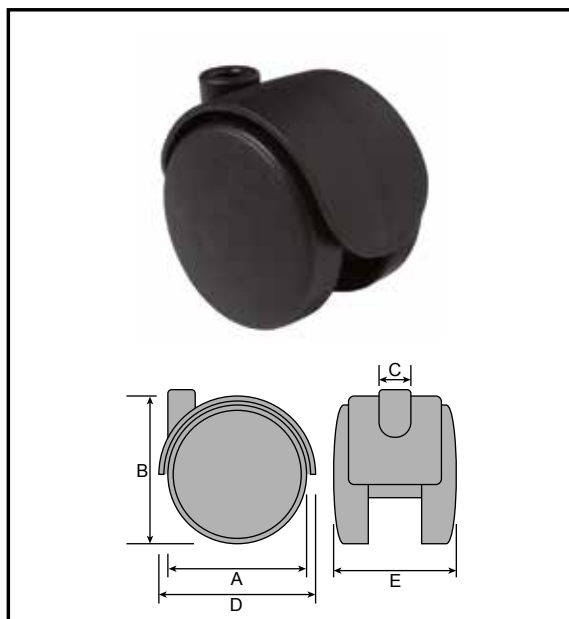
DOPPIA RUOTA PIVOTANTE

Doppia ruota pivotante nera
ruota \varnothing 40 mm
Portata max a carico statico 30 Kg

	A	B	C	D	E
mm	\varnothing 40	46	\varnothing 7	49	46

2220

20

0,4914**DOPPIA RUOTA PIVOTANTE CON GOMMA**

Doppia ruota pivotante nera
con gomma
ruota \varnothing 40 mm
Portata max a carico statico 35 Kg

	A	B	C	D	E
mm	\varnothing 40	46	\varnothing 7	49	46

2221

20

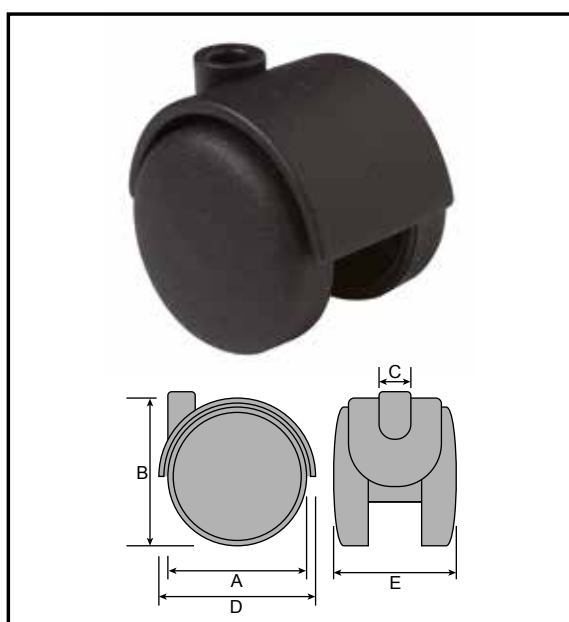
1,8103**DOPPIA RUOTA PIVOTANTE**

Doppia ruota pivotante nera
ruota \varnothing 50 mm
Portata max a carico statico 40 Kg

	A	B	C	D	E
mm	\varnothing 50	54	\varnothing 7	60	51

2222

20

0,9310

DESCRIZIONE
CARATTERISTICHE

CODICE
ARTICOLO

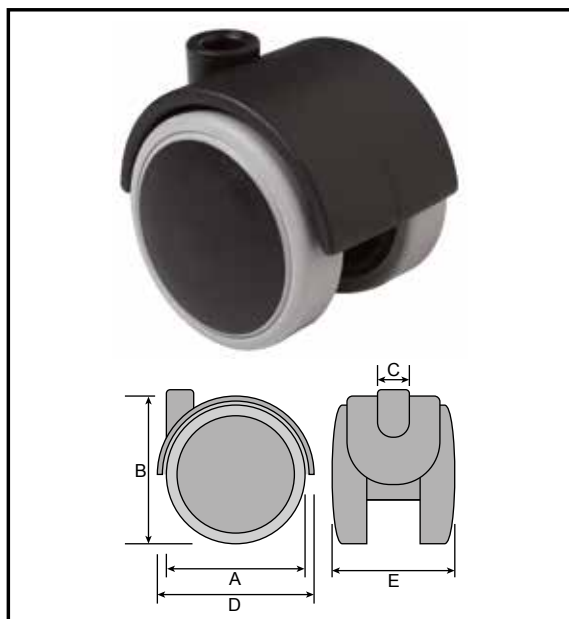
CONFEZIONE
PEZZI

PREZZO
UNITARIO

DOPPIA RUOTA PIVOTANTE CON GOMMA

Doppia ruota pivotante nera
con gomma
ruota \varnothing 50 mm
Portata max a carico statico 45 Kg

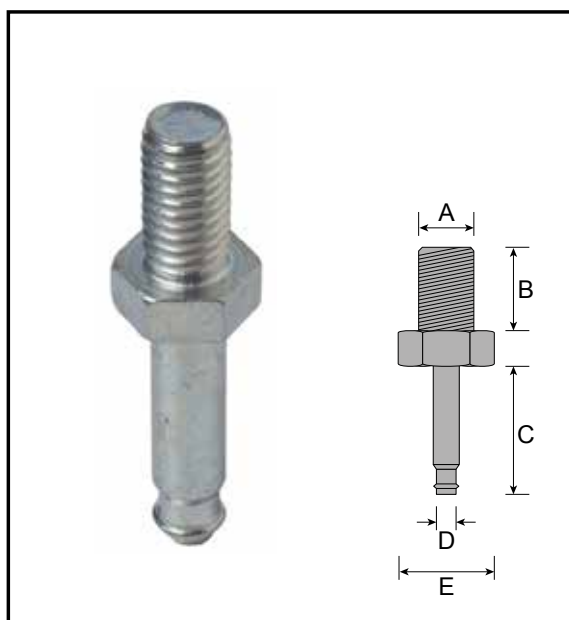
	A	B	C	D	E			
mm	\varnothing 50	54	\varnothing 7	60	51	2223	20	2,1724



PERNO PER RUOTA PIVOTANTE

Perno per ruota pivotante
con gambo filettato

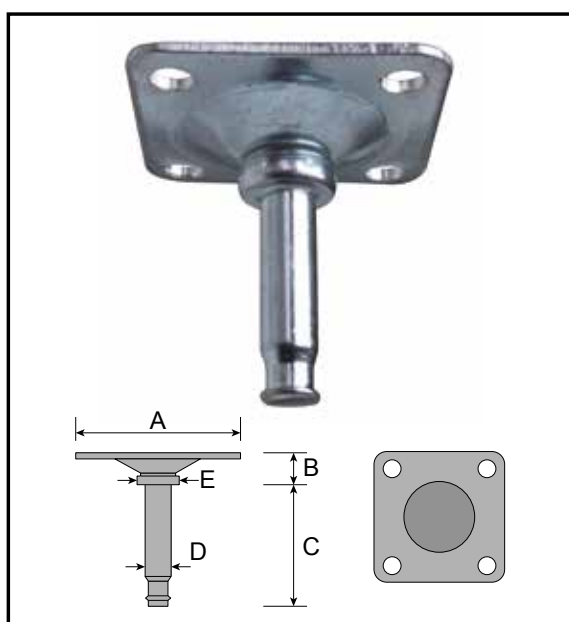
	A	B	C	D	E			
mm	M 8	15	27	\varnothing 7	12	2230	50	0,2586
mm	M 10	15	27	\varnothing 7	12	2231	50	0,3103



PERNO PER RUOTA PIVOTANTE

Perno per ruota pivotante
con piastra

	A	B	C	D	E			
mm	38x38	10	27	\varnothing 7	12	2232	50	0,5276





DESCRIZIONE CARATTERISTICHE	CODICE ARTICOLO	CONFEZIONE PEZZI	PREZZO UNITARIO
TENDINASTRO			
Tendinastro per nastro adesivo da 50 mm	2115	1	10,4000
Tendinastro per nastro adesivo da 75 mm	2116	1	35,5000



NASTRO ADESIVO				
Nastro adesivo				
mm 50 x 66 mtl	avana	2150	6	2,1300
mm 50 x 66 mtl	trasparente	2151	6	2,1300
mm 50 x 132 mtl	avana	2154	6	4,2150
mm 50 x 132 mtl	trasparente	2155	6	4,2150
mm 75 x 66 mtl	avana	2158	6	3,1950
mm 75 x 66 mtl	trasparente	2159	6	3,1950

DESCRIZIONE
CARATTERISTICHECODICE
ARTICOLOCONFEZIONE
PEZZIPREZZO
UNITARIO**BUSSOLA RETINATA**Bussola retinata
in plastica con
fondello di tenuta

mm 15 x 85	1746	2000	0,0886
mm 15 x 85	1747	100	0,1155
mm 15 x 135	1748	1200	0,0985
mm 15 x 135	1749	100	0,1262
mm 20 x 85	1750	1200	0,1231
mm 20 x 85	1751	100	0,1500
mm 12 x 50	1752	5000	0,0869
mm 12 x 50	1753	100	0,1134
mm 12 x 80	1754	3000	0,0886
mm 12 x 80	1755	100	0,1155

FUNGO DI PROTEZIONEFungo di protezione
per tondini in ferro

testa ø mm 58 per ton. ø mm 6÷18 giallo	2042	100	0,3526
testa ø mm 58 per ton. ø mm 6÷18 rosso	2043	100	0,3526
testa ø mm 68 per ton. ø mm 19÷30 giallo	2044	50	0,9850
testa ø mm 68 per ton. ø mm 19÷30 rosso	2045	50	0,9850

CLIP

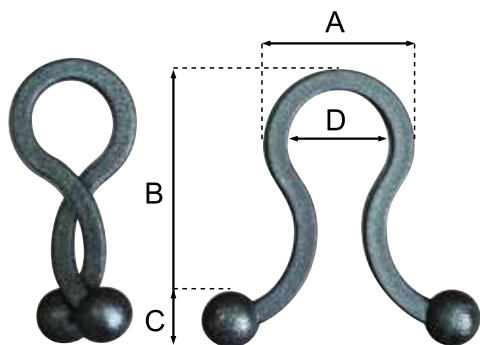
Clip fissatubo

tubo ø mm 16	2200	100	0,0600
tubo ø mm 20	2201	100	0,0632
tubo ø mm 25	2202	100	0,0948
tubo ø mm 32	2203	50	0,1398
tubo ø mm 40	2204	50	0,1975
tubo ø mm 50	2205	25	0,3377

LACCETTO DI FISSAGGIOLaccetto di fissaggio in nylon
colore nero

	A	B	C	D			
mm	12	25	5,5	10	691	1000	0,0414

Esempi di applicazione



DESCRIZIONE
CARATTERISTICHECODICE
ARTICOLOCONFEZIONE
PEZZIPREZZO
UNITARIO**GANCIO PER TENDE CON OCCHIOLO**

Gancio con occhiolo interno ø 7 mm

noce	630	1000	0,0186
frassino	631	1000	0,0186
bianco	632	1000	0,0186
trasparente	633	1000	0,0206

GANCIO PER TENDE CON OCCHIOLO

Gancio con occhiolo interno ø 10 mm

noce	640	1000	0,0195
frassino	641	1000	0,0195
bianco	642	1000	0,0195
trasparente	643	1000	0,0206

GANCIO ADESIVO PER BRIS-BRIS

Gancio adesivo per Bris-Bris

bianco	665	100	0,1556
frassino	666	100	0,1556
noce	667	100	0,1556

GANCIO PAPERINO PER TENDE

Gancio paperino per tenda piccolo

487 1000 **0,0104****GANCIO PAPERINO PER TENDE**

Gancio paperino per tenda grande

488 1000 **0,0186****GANCIO PAPERINO PER TENDE**Gancio paperino per tenda grande
a proboscide**489** 1000 **0,0186**

DESCRIZIONE
CARATTERISTICHECODICE
ARTICOLOCONFEZIONE
PEZZIPREZZO
UNITARIO**BRIS-BRIS ALLUMINIO LACCATO UNIVERSALE**Bris-Bris alluminio laccato bianco
con molla, ventosa e cancanetti
tubo ø 8 mm

mm 300/150	455	50	5,1389
mm 400/150	456	50	5,4630
mm 500/150	457	50	5,9259
mm 600/150	458	50	6,2963
mm 800/150	459	50	7,1788

BRIS-BRIS ALLUMINIO ANODIZZATO UNIVERSALEBris-Bris alluminio anodizzato
con molla, ventosa e cancanetti
tubo ø 8 mm

mm 300/150	465	50	4,4907
mm 400/150	466	50	4,9537
mm 500/150	467	50	5,6944
mm 600/150	468	50	6,0426
mm 800/150	469	50	7,1788

BRIS-BRIS OTTONATO E VERNICIATOBris-Bris ottonato e verniciato
con cancanetti testina a pallina
tubo ø 7 mm

mm 300/200	450	50	5,8796
mm 400/200	451	50	6,8056
mm 500/200	452	50	7,4537
mm 600/200	453	50	7,9167
mm 800/200	454	50	9,8611

BRIS-BRIS ALLUMINIOVetrage alluminio ø 14 mm
laccato bianco
con molla e ventosa

mm 300/100	436	30	3,9352
mm 400/200	437	30	4,5370
mm 600/300	438	30	5,9722
mm 900/600	439	30	8,8426

BRIS-BRIS ALLUMINIOVetrage alluminio ø 14 mm
colore oro
con molla e ventosa

mm 300/100	476	30	3,8889
mm 400/200	477	30	5,0370
mm 600/300	478	30	6,9444
mm 900/600	479	30	10,0926

DESCRIZIONE
CARATTERISTICHE

CODICE
ARTICOLO

CONFEZIONE
PEZZI

PREZZO
UNITARIO

PIASTRINA CON ASOLA

Piastrina con asola
spessore 2 mm
50 x 60 mm

274

100

0,2200

PIASTRINA CON FORO

Piastrina con foro \varnothing 6 mm
spessore 0,5 mm
60 x 60 mm

298

100

0,0900

PIASTRINA CON FORO

Piastrina con foro \varnothing 8 mm
spessore 0,8 mm
60 x 60 mm

299

100

0,0950

ARCHETTO IN LAMIERA

Archetto in lamiera
spessore 2 mm
larghezza 12 mm
 \varnothing 38 mm
foro \varnothing 8 mm

229

200

0,0630

DESCRIZIONE
CARATTERISTICHE

CODICE
ARTICOLO

CONFEZIONE
PEZZI

PREZZO
UNITARIO

PIASTRINA CORTA CON FORO



Piastrina corta con
foro \varnothing 7 mm
spessore 3 mm
22 x 19 mm

270

100

0,0850

PIASTRINA LUNGA CON ASOLA



Piastrina lunga con
asola 9 x 7 mm
spessore 3 mm
32 x 18 mm

271

100

0,1380

PIASTRINA CON VITE PIANTATA



Piastrina con vite piantata
vite M. 6
spessore 3 mm
asola 9 x 7 mm
22 x 19 mm

272

100

0,2600

PIASTRINA CON VITE SALDATA



Piastrina con vite saldata
vite M. 8
spessore 1,8 mm
30 x 20 mm

273

100

0,3250

DESCRIZIONE
CARATTERISTICHECODICE
ARTICOLOCONFEZIONE
PEZZIPREZZO
UNITARIO**RONDELLA BOMBATA**

Rondella bombata \varnothing 50 mm
spessore 1,5 mm
foro centrale \varnothing 9,5 mm
fori esterni \varnothing 5 mm

224

200

0,1580**RONDELLA BOMBATA**

Rondella bombata \varnothing 30 mm
spessore 2 mm
foro \varnothing 7 mm

225

500

0,0650**RONDELLA BOMBATA**

Rondella bombata \varnothing 30 mm
spessore 1,5 mm
foro \varnothing 9,5 mm

226

500

0,0437**RONDELLA BOMBATA**

Rondella bombata \varnothing 25 mm
spessore 0,8 mm
foro \varnothing 6,3 mm

227

1000

0,0280**RONDELLA BOMBATA**

Rondella bombata \varnothing 30 mm
spessore 0,8 mm
foro \varnothing 8,5 mm

228

1000

0,0360



CODICE ARTICOLO	DESCRIZIONE	Ø ESTERNO (mm)	CONFEZIONE PEZZI	PREZZO UNITARIO
RONDELLA SOTTOVITE				
45060000	rondella in acciaio per vite ø 6	20	200	0,4170
45080000	rondella in acciaio per vite ø 8	25	200	0,5704
45100000	rondella in acciaio per vite ø 10	32	200	0,8048



CODICE ARTICOLO	DESCRIZIONE Ø PER LUNGHEZZA	CONFEZIONE PEZZI	IMBALLO	PREZZO UNITARIO
VITI TRUCIOLARI ZINCATE GIALLE				
61025010	2,5 x 10	1000	48000	0,0123
61025012	2,5 x 12	1000	48000	0,0123
61025016	2,5 x 16	1000	32000	0,0145
61025020	2,5 x 20	1000	32000	0,0153
61025025	2,5 x 25	1000	24000	0,0173
61025030	2,5 x 30	1000	24000	0,0241

CODICE ARTICOLO	DESCRIZIONE Ø PER LUNGHEZZA	CONFEZIONE PEZZI	IMBALLO	PREZZO UNITARIO
VITI TRUCIOLARI BRONZATE				
62025010	2,5 x 10	1000	48000	0,0127
62025012	2,5 x 12	1000	48000	0,0127
62025016	2,5 x 16	1000	32000	0,0150
62025020	2,5 x 20	1000	32000	0,0158
62025025	2,5 x 25	1000	24000	0,0182
62025030	2,5 x 30	1000	24000	0,0254

CODICE
ARTICOLO

DESCRIZIONE
Ø PER LUNGHEZZA

CONFEZIONE
PEZZI

IMBALLO

PREZZO
UNITARIO

VITI TRUCIOLARI ZINCATE GIALLE



CODICE ARTICOLO	DESCRIZIONE Ø PER LUNGHEZZA	CONFEZIONE PEZZI	IMBALLO	PREZZO UNITARIO
41030012	3,0 x 12	500	24000	0,0109
41030015	3,0 x 15	500	24000	0,0109
41030018	3,0 x 18	500	24000	0,0114
41030020	3,0 x 20	500	24000	0,0122
41030025	3,0 x 25	500	24000	0,0147
41030030	3,0 x 30	500	16000	0,0157
41030035	3,0 x 35	500	12000	0,0169
41030040	3,0 x 40	500	8000	0,0194
41030045	3,0 x 45	500	8000	0,0216
41035015	3,5 x 15	500	24000	0,0137
41035018	3,5 x 18	500	24000	0,0144
41035020	3,5 x 20	500	16000	0,0158
41035025	3,5 x 25	500	16000	0,0173
41035030	3,5 x 30	500	12000	0,0192
41035035	3,5 x 35	500	12000	0,0214
41035040	3,5 x 40	500	8000	0,0248
41035045	3,5 x 45	500	8000	0,0251
41035050	3,5 x 50	200	4800	0,0284
41040018	4,0 x 18	500	16000	0,0178
41040020	4,0 x 20	500	16000	0,0191
41040025	4,0 x 25	500	12000	0,0207
41040030	4,0 x 30	500	8000	0,0238
41040035	4,0 x 35	500	8000	0,0274
41040040	4,0 x 40	500	6000	0,0298
41040045	4,0 x 45	200	6.400	0,0325
41040050	4,0 x 50	200	4800	0,0366
41040060	4,0 x 60	200	3200	0,0446
41040070	4,0 x 70	200	3200	0,0509
41045018	4,5 x 18	500	12000	0,0214
41045020	4,5 x 20	500	12000	0,0222
41045025	4,5 x 25	500	8000	0,0266
41045030	4,5 x 30	500	8000	0,0291
41045035	4,5 x 35	500	6000	0,0321
41045040	4,5 x 40	200	4800	0,0375
41045045	4,5 x 45	200	4800	0,0395
41045050	4,5 x 50	200	3200	0,0472
41045060	4,5 x 60	200	3200	0,0555
41045070	4,5 x 70	200	2400	0,0624
41045080	4,5 x 80	200	2400	0,0680

CODICE
ARTICOLO

DESCRIZIONE
Ø PER LUNGHEZZA

CONFEZIONE
PEZZI

IMBALLO

PREZZO
UNITARIO

VITI TRUCIOLARI ZINCATE GIALLE

41050025	5,0 x 25	500	8000	0,0309
41050030	5,0 x 30	500	6000	0,0357
41050035	5,0 x 35	500	6000	0,0399
41050040	5,0 x 40	500	4000	0,0442
41050045	5,0 x 45	200	3200	0,0479
41050050	5,0 x 50	200	3200	0,0531
41050060	5,0 x 60	200	2400	0,0643
41050070	5,0 x 70	200	2400	0,0731
41050080	5,0 x 80	200	1600	0,0833
41050100	5,0 x 100	100	1200	0,1161
41050120	5,0 x 120	100	1200	0,1513
41060030	6,0 x 30	200	3200	0,0658
41060040	6,0 x 40	200	2400	0,0740
41060050	6,0 x 50	200	2400	0,0798
41060060	6,0 x 60	200	2400	0,0920
41060070	6,0 x 70	200	1600	0,1040
41060080	6,0 x 80	200	1600	0,1196
41060090	6,0 x 90	200	1600	0,1440
41060100	6,0 x 100	100	1200	0,1596
41060110	6,0 x 110	100	1200	0,1804
41060120	6,0 x 120	100	1200	0,2040
41060140	6,0 x 140	100	800	0,2671

VITI TRUCIOLARI ZINCATE BIANCHE

43030012	3,0 x 12	500	24000	0,0109
43030015	3,0 x 15	500	24000	0,0109
43030018	3,0 x 18	500	24000	0,0114
43030020	3,0 x 20	500	24000	0,0122
43030025	3,0 x 25	500	24000	0,0147
43030030	3,0 x 30	500	16000	0,0157
43030035	3,0 x 35	500	12000	0,0169
43030040	3,0 x 40	500	8000	0,0194
43030045	3,0 x 45	500	8000	0,0216
43035015	3,5 x 15	500	24000	0,0137
43035018	3,5 x 18	500	24000	0,0144
43035020	3,5 x 20	500	16000	0,0158
43035025	3,5 x 25	500	16000	0,0173
43035030	3,5 x 30	500	12000	0,0192
43035035	3,5 x 35	500	12000	0,0214
43035040	3,5 x 40	500	8000	0,0248
43035045	3,5 x 45	500	8000	0,0251
43035050	3,5 x 50	200	4800	0,0284



CODICE
ARTICOLO

DESCRIZIONE
Ø PER LUNGHEZZA

CONFEZIONE
PEZZI

IMBALLO

PREZZO
UNITARIO

VITI TRUCIOLARI ZINcate BIANCHE



CODICE ARTICOLO	DESCRIZIONE Ø PER LUNGHEZZA	CONFEZIONE PEZZI	IMBALLO	PREZZO UNITARIO
43040020	4,0 x 20	500	16000	0,0191
43040025	4,0 x 25	500	12000	0,0207
43040030	4,0 x 30	500	8000	0,0238
43040035	4,0 x 35	500	8000	0,0274
43040040	4,0 x 40	500	6000	0,0298
43040045	4,0 x 45	200	6400	0,0325
43040050	4,0 x 50	200	4800	0,0366
43040060	4,0 x 60	200	3200	0,0446
43040070	4,0 x 70	200	3200	0,0509
43045025	4,5 x 25	500	8000	0,0266
43045030	4,5 x 30	500	8000	0,0291
43045035	4,5 x 35	500	6000	0,0321
43045040	4,5 x 40	200	4800	0,0375
43045045	4,5 x 45	200	4800	0,0395
43045050	4,5 x 50	200	3200	0,0472
43045060	4,5 x 60	200	3200	0,0555
43045070	4,5 x 70	200	2400	0,0624
43045080	4,5 x 80	200	2400	0,0680
43050025	5,0 x 25	500	8000	0,0309
43050030	5,0 x 30	500	6000	0,0357
43050035	5,0 x 35	500	6000	0,0399
43050040	5,0 x 40	500	4000	0,0442
43050045	5,0 x 45	200	3200	0,0479
43050050	5,0 x 50	200	3200	0,0531
43050060	5,0 x 60	200	2400	0,0643
43050070	5,0 x 70	200	2400	0,0731
43050080	5,0 x 80	200	1600	0,0833
43050100	5,0 x 100	100	1200	0,1161
43050120	5,0 x 120	100	1200	0,1513
43060030	6,0 x 30	200	3200	0,0658
43060040	6,0 x 40	200	2400	0,0740
43060050	6,0 x 50	200	2400	0,0798
43060060	6,0 x 60	200	2400	0,0920
43060070	6,0 x 70	200	1600	0,1040
43060080	6,0 x 80	200	1600	0,1196
43060090	6,0 x 90	200	1600	0,1440
43060100	6,0 x 100	100	1200	0,1596
43060110	6,0 x 110	100	1200	0,1804
43060120	6,0 x 120	100	1200	0,2040
43060140	6,0 x 140	100	800	0,2671

CODICE
ARTICOLO

DESCRIZIONE
Ø PER LUNGHEZZA

CONFEZIONE
PEZZI

IMBALLO

PREZZO
UNITARIO

VITI TRUCIOLARI BRONZATE



CODICE ARTICOLO	DESCRIZIONE Ø PER LUNGHEZZA	CONFEZIONE PEZZI	IMBALLO	PREZZO UNITARIO
42030012	3,0 x 12	500	24000	0,0137
42030015	3,0 x 15	500	24000	0,0137
42030018	3,0 x 18	500	24000	0,0147
42030020	3,0 x 20	500	24000	0,0154
42030025	3,0 x 25	500	24000	0,0183
42030030	3,0 x 30	500	16000	0,0202
42030035	3,0 x 35	500	12000	0,0217
42030040	3,0 x 40	500	8000	0,0251
42030045	3,0 x 45	500	8000	0,0280
42035015	3,5 x 15	500	24000	0,0169
42035018	3,5 x 18	500	24000	0,0180
42035020	3,5 x 20	500	16000	0,0198
42035025	3,5 x 25	500	16000	0,0216
42035030	3,5 x 30	500	12000	0,0240
42035035	3,5 x 35	500	12000	0,0268
42035040	3,5 x 40	500	8000	0,0316
42035045	3,5 x 45	500	8000	0,0359
42035050	3,5 x 50	200	4800	0,0406
42040018	4,0 x 18	500	16000	0,0206
42040020	4,0 x 20	500	16000	0,0231
42040025	4,0 x 25	500	12000	0,0251
42040030	4,0 x 30	500	8000	0,0291
42040035	4,0 x 35	500	8000	0,0339
42040040	4,0 x 40	500	6000	0,0367
42040045	4,0 x 45	200	6400	0,0403
42040050	4,0 x 50	200	4800	0,0453
42040060	4,0 x 60	200	3200	0,0591
42040070	4,0 x 70	200	3200	0,0718
42045018	4,5 x 18	500	16000	0,0259
42045020	4,5 x 20	500	12000	0,0272
42045025	4,5 x 25	500	8000	0,0314
42045030	4,5 x 30	500	8000	0,0359
42045035	4,5 x 35	500	6000	0,0409
42045040	4,5 x 40	200	4800	0,0466
42045045	4,5 x 45	200	4800	0,0492
42045050	4,5 x 50	200	3200	0,0589
42045060	4,5 x 60	200	3200	0,0716
42045070	4,5 x 70	200	2400	0,0847
42045080	4,5 x 80	200	2400	0,0943

CODICE
ARTICOLO

DESCRIZIONE
Ø PER LUNGHEZZA

CONFEZIONE
PEZZI

IMBALLO

PREZZO
UNITARIO

VITI TRUCIOLARI BRONZATE

CODICE ARTICOLO	DESCRIZIONE Ø PER LUNGHEZZA	CONFEZIONE PEZZI	IMBALLO	PREZZO UNITARIO
42050025	5,0 x 25	500	8000	0,0379
42050030	5,0 x 30	500	6000	0,0435
42050035	5,0 x 35	500	6000	0,0494
42050040	5,0 x 40	500	4000	0,0554
42050045	5,0 x 45	200	3200	0,0617
42050050	5,0 x 50	200	3200	0,0668
42050060	5,0 x 60	200	2400	0,0832
42050070	5,0 x 70	200	2400	0,0999
42050080	5,0 x 80	200	1600	0,1139
42050090	5,0 x 90	100	1200	0,1425
42050100	5,0 x 100	100	1200	0,1543
42050120	5,0 x 120	100	1200	0,2041
42060030	6,0 x 30	200	3200	0,0795
42060040	6,0 x 40	200	2400	0,0863
42060050	6,0 x 50	200	2400	0,1002
42060060	6,0 x 60	200	2400	0,1199
42060070	6,0 x 70	200	1600	0,1454
42060080	6,0 x 80	200	1600	0,1656
42060090	6,0 x 90	200	1600	0,2022
42060100	6,0 x 100	100	1200	0,2225
42060110	6,0 x 110	100	1200	0,2525
42060120	6,0 x 120	100	1200	0,2855
42060140	6,0 x 140	100	800	0,3740



CODICE
ARTICOLO

DESCRIZIONE

IMPRONTA CONFEZIONE
PEZZI

IMBALLO

PREZZO
UNITARIO

VITI PER COSTRUZIONI IN LEGNO

45060060	ø 6 x 60	T-30	100	1600	0,0845
45060070	ø 6 x 70	T-30	100	1600	0,0959
45060080	ø 6 x 80	T-30	100	1200	0,1275
45060100	ø 6 x 100	T-30	100	1200	0,1524
45060120	ø 6 x 120	T-30	100	1200	0,2095
45060140	ø 6 x 140	T-30	100	800	0,2493
45060160	ø 6 x 160	T-30	100	800	0,3185
45060180	ø 6 x 180	T-30	100	600	0,4521
45060200	ø 6 x 200	T-30	100	600	0,6211
45060220	ø 6 x 220	T-30	100	600	0,8309
45060240	ø 6 x 240	T-30	100	400	0,9625
45060260	ø 6 x 260	T-30	100	400	1,1494
45080080	ø 8 x 80	T-40	100	1200	0,2631
45080090	ø 8 x 90	T-40	100	800	0,3116
45080100	ø 8 x 100	T-40	100	800	0,3504
45080120	ø 8 x 120	T-40	50	600	0,4085
45080140	ø 8 x 140	T-40	50	600	0,4777
45080160	ø 8 x 160	T-40	50	600	0,6024
45080180	ø 8 x 180	T-40	50	400	0,7893
45080200	ø 8 x 200	T-40	50	400	0,8794
45080220	ø 8 x 220	T-40	50	400	1,0732
45080240	ø 8 x 240	T-40	50	300	1,2948
45080260	ø 8 x 260	T-40	50	300	1,5510
45080280	ø 8 x 280	T-40	50	300	1,6756
45080300	ø 8 x 300	T-40	50	300	1,8417
45080320	ø 8 x 320	T-40	50	300	2,0080
45080340	ø 8 x 340	T-40	50	300	2,1603
45080360	ø 8 x 360	T-40	50	---	2,2710
45080380	ø 8 x 380	T-40	50	---	2,3748
45080400	ø 8 x 400	T-40	50	---	2,4857
45100080	ø 10 x 80	T-40	50	600	0,3739
45100090	ø 10 x 90	T-40	50	600	0,4120
45100100	ø 10 x 100	T-40	50	600	0,4570
45100120	ø 10 x 120	T-40	50	600	0,5332
45100140	ø 10 x 140	T-40	50	400	0,6786
45100160	ø 10 x 160	T-40	50	400	0,7963
45100180	ø 10 x 180	T-40	50	400	1,0178
45100200	ø 10 x 200	T-40	50	400	1,2533
45100220	ø 10 x 220	T-40	50	400	1,4333
45100240	ø 10 x 240	T-40	50	300	1,7172
45100260	ø 10 x 260	T-40	50	300	2,0702
45100280	ø 10 x 280	T-40	50	300	2,2779
45100300	ø 10 x 300	T-40	50	300	2,4580
45100320	ø 10 x 320	T-40	50	300	2,7003
45100340	ø 10 x 340	T-40	50	300	2,7972
45100360	ø 10 x 360	T-40	50	---	2,9634
45100380	ø 10 x 380	T-40	50	---	3,1780
45100400	ø 10 x 400	T-40	50	---	3,3234



INSERTI PER AVVITATORI

Inserto "Phillips" per avvitatori,
attacco DIN3126
Alta qualità "Made in Germany"

PH 0 mm 25	59100025	10	2,4400
PH 1 mm 25	59101025	10	2,4400
PH 2 mm 25	59102025	10	2,4400
PH 3 mm 25	59103025	10	2,4400

Inserto "Pozidrive" per avvitatori,
attacco DIN3126
Alta qualità "Made in Germany"

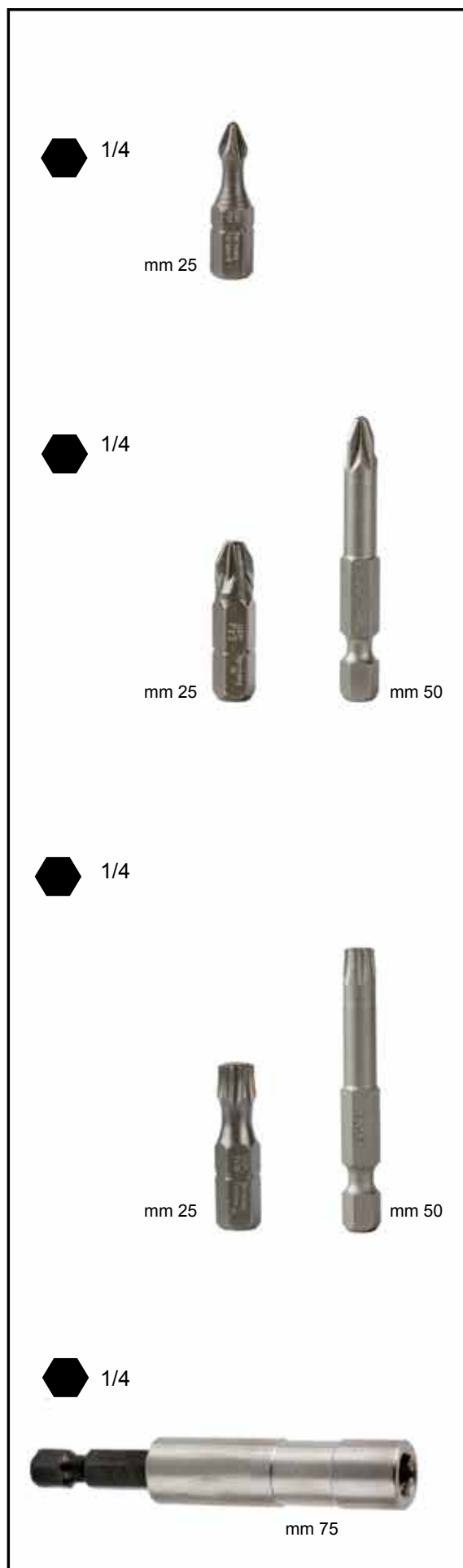
PZ 1 mm 25	59201025	10	2,4400
PZ 2 mm 25	59202025	10	2,4400
PZ 3 mm 25	59203025	10	2,4400
PZ 4 mm 25	59204025	10	5,6900
PZ 1 mm 50	59201050	10	3,4000
PZ 2 mm 50	59202050	10	3,4000
PZ 3 mm 50	59203050	10	3,4000
PZ 4 mm 50	59204050	10	9,1000

Inserto "Torx" per avvitatori,
attacco DIN3126
Alta qualità "Made in Germany"

TX 10 mm 25	59301025	10	3,0100
TX 15 mm 25	59301525	10	3,0100
TX 20 mm 25	59302025	10	3,0100
TX 25 mm 25	59302525	10	3,0100
TX 27 mm 25	59302725	10	3,0100
TX 30 mm 25	59303025	10	3,0100
TX 40 mm 25	59304025	10	3,0100
TX 50 mm 25	59305025	10	5,1140
TX 10 mm 50	59301050	10	8,0000
TX 20 mm 50	59302050	10	8,0000
TX 30 mm 50	59303050	10	8,0000
TX 40 mm 50	59304050	10	8,0000

Porta inserti tipo pesante,
magnete extra forte

L. 75 mm	59900075	1	17,9200
----------	-----------------	---	----------------



SIPA s.r.l.

Via dell'Artigianato, 16-18-20 - 36027 SAN PIETRO DI ROSÀ (VI) - ITALIA

Tel. 0039.0424.562044 - Fax 0039.0424.564055

E-mail: sipa@sipaitalia.it - E-mail: ordini@sipaitalia.it

Sito web: www.sipaitalia.it

P.I. 02097990242